

规格承认书

SPECIFICATION FOR APPROVAL

规格书号: KNS20200505002

立创商城

客 户 (CUSTOMER) : 深圳市立创电子商务有限公司

品 名 (DISCRIPTION) : 双面金属化聚丙烯膜电容器

规 格 (SPECIFICATION) : MMKP82 104J2000V P=27.5

料 号 (PART NUMBER) : MMK104J3DF1KN208G2

客户承认栏 (CUSTOMER APPROVAL) :

制 表	审 核	核 准
伍 姿	刘军军	王习华

总部基地: 广东东莞松湖智谷研发中心 A3 栋 8 楼整层

生产基地: 广东东莞市东坑镇彭屋村第一工业区寮东路 3 号

电话: 86-0769-81035570

0769-83698067

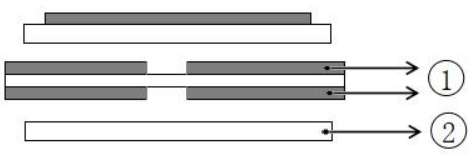
传真: 86-0769-83861559

<http://www.knscha.com>

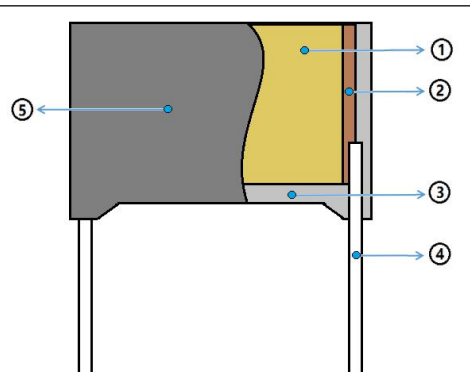
E-Mail: Sales@knscha.com

表号: PE-FM-011-A/0

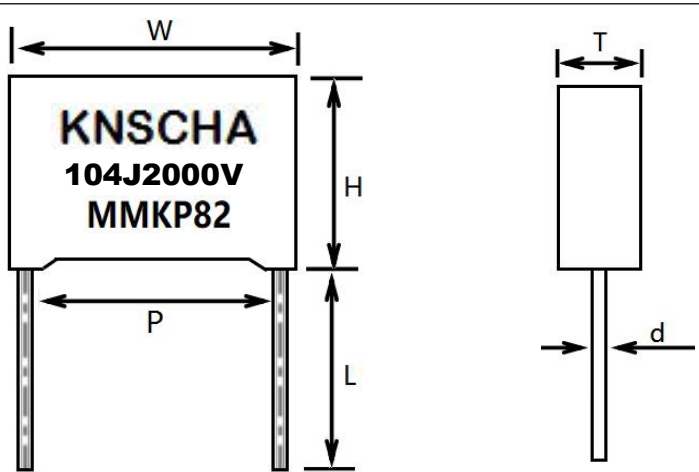
■ 芯子结构图

图 示	说 明
	① 导体 ② 介质

■ 产品结构图

图 示	说 明
	① 电容器芯子 ② 喷金层（锡锌合金） ③ 环氧树脂 ④ CP 线 ⑤ PBT 塑料壳

■ 外形、尺寸样式

图 示						印字标示	说 明			
						KNSCHA	科尼盛商标 LOGO			
						104	容量规格			
						J	容量误差值			
						2000V	额定电压			
						MMKP82	产品型号			
N O	规格	容值 (μF)	W ±0.5	H ±0.5	T ±0.5	P ±0.5	d ±0.05	L ±2	备 注	
1	104J2000V	0.1	31.5	19.5	11	27.5	0.8	20		

尺寸：单位 mm

■特点:

- 优良的自愈性能
- 优良的高频性能
- 优良的温度特性
- 优异的防潮性能
- 优异的阻燃性能
- 较低损耗值和高绝缘电阻
- 长期负载下优异的电容量稳定性

■用途:

- 广泛应用于高压高频脉冲电路中
- 适用于 LC 谐振电路中

■技术规范:

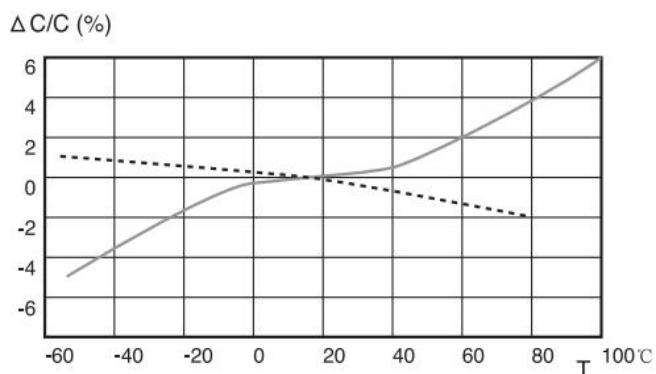
引用标准	GB/T 10190 (IEC 60384-16)	
气候类别	40/105/56	
阻燃等级	B	
额定电压	630V、1000V、1600V、2000V	
工作温度范围	-40℃ ~ +105℃	
电容量范围	0.0001μF~0.47μF	
电容量偏差	G (±2%), H (±3%), J (±5%), K (±10%), M (±20%)	
耐电压	1.6U _R (5S)	
损耗角正切	≤ 0.1% (1KHz, 20℃)	
绝缘电阻	≥ 30000MΩ; C _R ≤ 0.33μF ≥ 10000S; C _R > 0.33μF	20℃, 100V, 60S

■特性测试

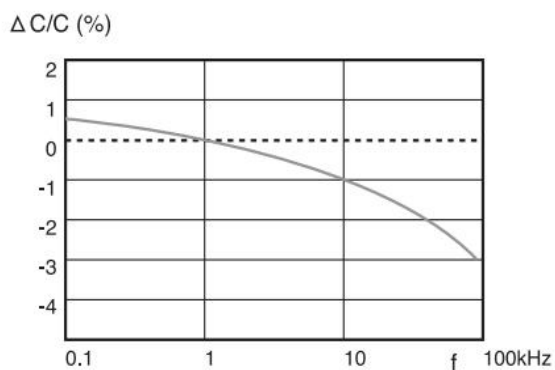
NO	项目	性能要求	试验方法
1	初始测量	电容量 损耗角正切: 1KHz	
	引出端强度	外观无可见损伤	拉力试验 Ual: 拉力: $0.5 < \phi d \leq 0.8 \text{mm}$; 10N 弯曲试验 Ub: 每个方向上进行二次弯曲 扭转: 两次连续扭转 180°
	耐焊接热	外观无可见损伤, 标志清晰	焊槽法 Tb, 方法 1A $260 \pm 5^\circ\text{C}$, $5 \pm 1\text{S}$
	最后测量	电容量: $\Delta C/C \leq \text{初始测量值} \pm 5\%$ 损耗角正切: DF 的增加 ≤ 0.01 (1KHz)	
2	初始测量	电容量 损耗角正切: 1KHz	
	温度快速变化	外观无可见损伤	$0_A = -40^\circ\text{C}$, $0 = +105^\circ\text{C}$ 5 次循环, 持续时间: $t = 30 \text{min}$
	振动	外观无可见损伤	振幅 0.75mm 或加速度 98m/s^2 (取严酷度较小者), 频率 $10 \sim 500 \text{Hz}$ 三个方向, 每个方向 2h, 共 6h
	碰撞	外观无可见损伤	4000 次, 加速度 390m/s^2 , 脉冲持续时间: 6ms
	最后测量	电容量: $\Delta C/C \leq \text{初始测量值的} \pm 5\%$ 损耗角正切: DF 的增加 ≤ 0.01 绝缘电阻 IR: $\geq \text{额定值的} 50\%$	
3	初始测量	电容量 损耗角正切: 1KHz	
	干热		$+105^\circ\text{C}$, 16h
	循环湿热		试验 Db, 严酷度 b, 第一次循环
	寒冷		-40°C , 2h
	低气压	在试验底最后 5 分钟, 施加 U_R 无永久性击穿, 飞弧或外壳底有害变形	$15 \sim 35^\circ\text{C}$, 8.5Kpa , 1h
	循环湿热	在试验结束后, 施加 U_R 1 分钟	试验 Db, 严酷度 b, 其余循环

NO	项目	性能要求	试验方法
3	最后测量	外观无可见损伤, 标志清晰 电容量: $\Delta C/C \leq$ 初始测量值的 $\pm 5\%$ 损耗角正切: $DF \leq 0.01$ 耐电压: $1.6U_{RDC,5S}$ 无击穿或飞弧 绝缘电阻 IR: \geq 额定值的 50%	
4	稳压 湿热	外观无可见损伤, 标志清晰 电容量: $\Delta C/C \leq$ 初始测量值的 $\pm 5\%$ 损耗角正切(1KHz): DF 的增加 ≤ 0.01 耐电压: $1.6U_{RDC,5S}$ 无击穿或飞弧 绝缘电阻 IR: \geq 额定值的 50%	温度: $40 \pm 2^\circ\text{C}$ 湿度: $93 \pm 2\%RH$ 持续时间: 56 天
5	耐久性	外观无可见损伤, 标志清晰 电容量: $\Delta C/C \leq$ 初始测量值的 $\pm 10\%$ 损耗角正切(1KHz): DF 的增加 ≤ 0.01 耐电压: $1.6U_{RDC,5S}$ 无击穿或飞弧 绝缘电阻 IR: \geq 额定值的 50%	$+105^\circ\text{C}$, 1000h 施加电压: $1.25U_R$ 额定电压
6	充电和 放电	电容量: $\Delta C/C \leq$ 初始测量值的 $\pm 10\%$ 损耗角正切(1KHz): DF 的增加 ≤ 0.01 绝缘电阻 IR: \geq 额定值的 50%	次数: 10000 次 充电持续时间: 0.5S 放电持续时间: 0.5S 充电电压为额定电压 充电电阻: $220/C_R$ (Ω) 或 20Ω (取较大者) C_R 为标称电容量 (μF)
7	阻燃性 试验	离开火焰后, 任一电容器继续燃烧的时间不超过 10s, 且电容器燃烧的滴落物不应引燃在其下铺设的棉纸	IEC695-2-2 针焰法 阻燃性等级: B 电容器体积: $V(\text{mm}^3) \leq 250$, 施加火焰时间为 5s 电容体积: $250 < V(\text{mm}^3) \leq 500$, 施加火焰时间为 20s 电容体积: $500 < V(\text{mm}^3) \leq 1750$, 施加火焰时间为 30s 电容体积: $V(\text{mm}^3) > 1750$, 施加火焰时间为 60s

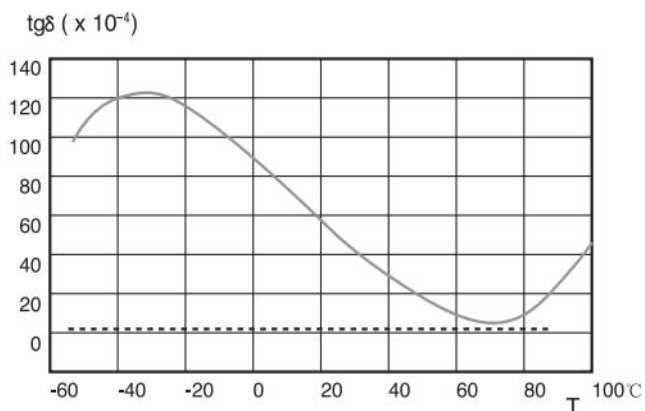
■ 电容器特性图:



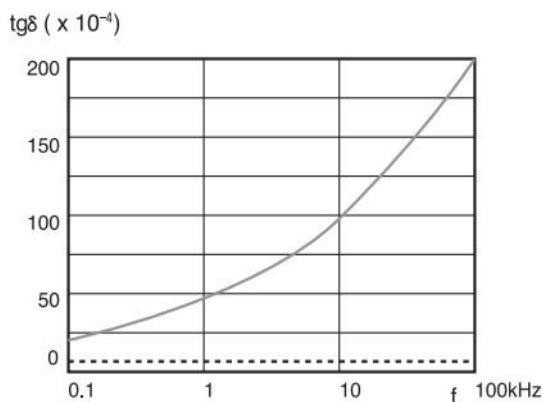
Capacitance vs. temperature at 1kHz



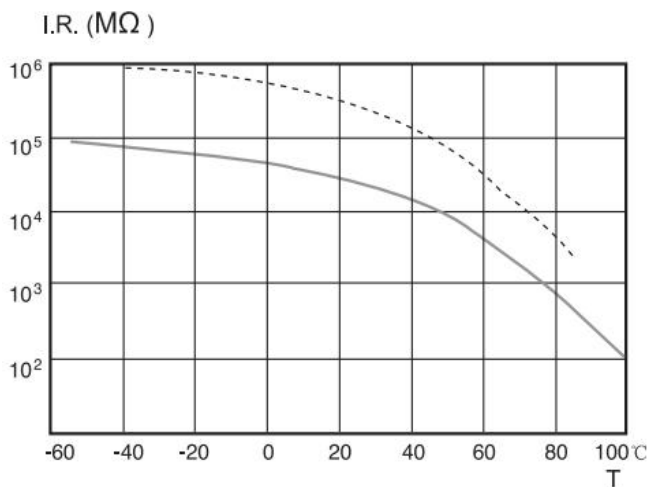
Capacitance vs. frequency (Room temperature)



Dissipation factor vs. temperature at 1kHz



Dissipation factor vs. frequency (Room temperature)



I.R. vs. temperature

聚丙烯薄膜 (Polypropylene Film)

—————
聚酯薄膜 (Polyester Film)