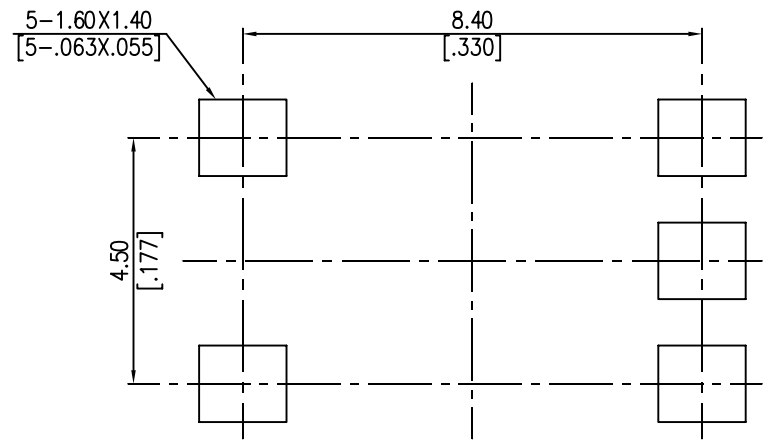
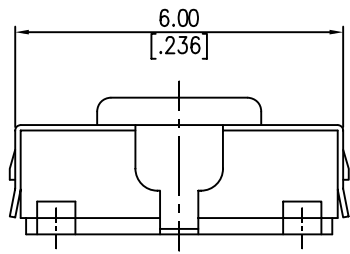
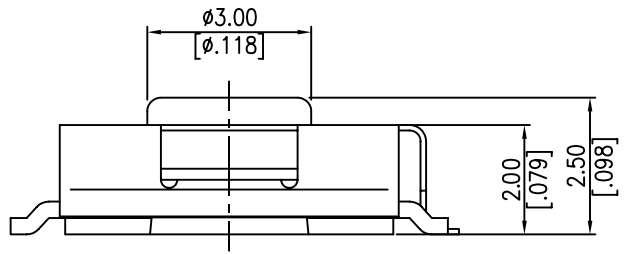


CIRCUIT DIAGRAM



P.C.B. LAYOUT

NOTE:
 1. ALL DIMENSIONS ARE IN MILLIMETERS.
 BRACKETED DIMENSIONS ARE IN INCHES.
 2. GENERAL TOLERANCES $\pm 0.2\text{mm}$.

△				
△				
△	A	DWG. REL.	12.25'06	
ZONE	REV.	DESCRIPTION	DATE	APPD.

APPD:	Q' TY:	圓達實業股份有限公司 DIPTRONICS MANUFACTURING INC.	PART NAME:
CHKD:	SCALE: 10/1		TACT SWITCH
DR: 12.25'06 Wilson	REV: A	UNITS: mm	DWG NO:
DESIGN: 12.25'06 Wilson		PART NO: DTSGZML-61□-V	MAT L:
		FINISH:	DTSGZML-61□-V

ITEM	DESC.	Q'TY	MATERIALS	TREATMENT	REMARK
1.	STEM	1	HIGH-TEMP THERMOPLASTIC PA9T UL 94V-0	-	-
2.	COVER	1	NICKEL SILVER	NONE	-
3.	CONTACT	1	STAINLESS STEEL	WITH SILVER CLADDING	-
4.	TERMINAL	1	BRASS	WITH SILVER PLATING	-
5.	BASE	1	HIGH - TEMP THERMOPLASTIC LCP UL 94V-0	MOLDED BLACK	-

D T S Z - 6 - V -

Package Style:
 = Bag
T/R = Tape & Reel
B = Tube

V = Lead Free Solderable

Color Of Stem For Operating Force:
K = BLACK , 100g
N = BROWN , 160g
R = RED , 260g

Height:
1 = 2.5mm
2 = 3.1mm
3 = 3.5mm
4 = 5.25mm

Base Materials:
 = LCP
 = PA 9T

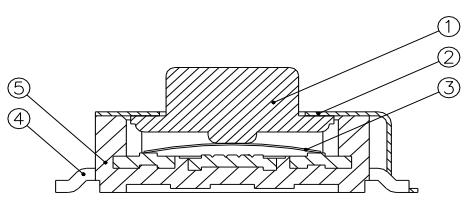
= Without Base Post
P = With Post(S.M.T Only)

Termination Type :
M = Gull wing Terminal
F = Flat Terminal

Z = Terminal Pitch 4.5 mm

Prod. Series :

G = With Ground Pin



D	新增高度 3.5mm 產品	邱明義
C	依工<技通>06081 執行	邱明義
B	新增 F 腳產品	邱明義
A	DWG. REL.	邱明義
REV.	ECO. NO.	APPD

TITLE: TACTILE SWITCH WITH WASHABLE TYPE	APPD. :
PRD. NO. : DTS <input type="checkbox"/> Z <input type="checkbox"/> L -6 <input type="checkbox"/> -V- <input type="checkbox"/>	CHKD. :
FILE NO. : E-V-CT29	PR. : PAGGY
	REV :D SHEET: 1 of 1

DTS□ZM□-6□□-V SWITCH 產品規格書

文件編號：E-V-AT20
 版次：C
 頁次：1 / 5

一、產品型態：

本規格書是描述”觸動式開關”，一般之機械特性與電氣特性，而該觸動式之開關主要是用來作為訊號開關之電子裝置。

1. 使用之溫度範圍：-25°C ~ +70°C
2. 儲存之溫度範圍：-30°C ~ +80°C

二、額定電流：50mA, 12V DC

三、操作類型：觸動回復式。

四、測試項目：

特性	項次	測試種類	測試條件	測試要求	
外觀	1	目視檢查	在未施加任何外力及試驗前，以目視方式檢測	產品的外觀不能有影響產品功能之不良缺點	
	電氣特性	2	接觸阻抗	用一作動力 1.5-2 倍力量的靜態荷重，實際按壓觸鈕的中央處，並以 1KHz 規格的微電流阻抗計，量測接觸阻抗值	接觸阻抗值不得高於 100mΩ
		3	絕緣阻抗	以 500V 的直流電壓絕緣測量裝置，將試驗電壓施於端子間及端子與金屬上蓋間，於 1 分鐘±5 秒後測定絕緣阻抗值	絕緣阻抗不得低於 100MΩ
		4	耐電壓	以 250V 的交流電(50Hz 或 60Hz 近似正弦波電壓)，電壓施於端子間及端子與金屬上蓋間，並保持 1 分鐘之加壓狀態後，檢查是否能耐該值	成品不得有故障，跳火及絕緣體破壞等不良現象
		5	靜電容量	在頻率 1MHZ ± 10KHZ 下，測量電容含值	該電容值需在 5pF 以下
		6	回彈試驗	以圖示的迴路測之，測試時以每秒 3-4 次的速度為一循環，觀察示波器上之顯示 	回彈的反應時間，不得高於 5 毫秒 

DTS□ZM□-6□□-V SWITCH 產品規格書

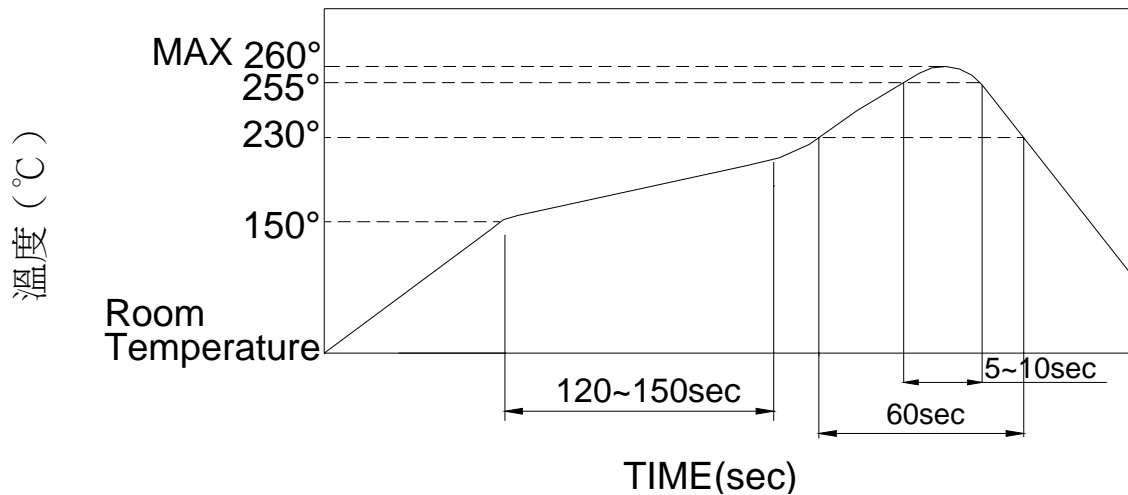
文件編號：E-V-AT20
 版次：C
 頁次：2 / 5

機械特性	7	作動力(OF)	測定推鈕操作方向之力量 	OF	100±50g [.98±.49N]	160±50g [1.568±.49N]	260±50g [2.548±.49N]	
	8	作動量	將成品放置定位後,以一垂直力慢慢施壓在按鈕的中央處,使按鈕從開始按壓到無法按壓停止,測量實際按壓過程的距離	0.25+0.2/-0.1mm				
	9	操作部強度	將成品放置定位後,以3Kgf(29.4N)垂直力的靜態荷重施壓於按鈕上,時間保持15秒	①受測後之成品仍需合述4~7測試項規格之要求 ②經過測試後之接觸阻抗值不得高於200mΩ ③受測後之絕緣阻抗值不得低於10MΩ				
	10	抗鉺錫熱	■SMT Type ~DTS□ZM-6、DTS□ZML-6 Series(4/4)	①受測後之成品仍需合述4~7測試項規格之要求 ②經過測試後之接觸阻抗值不得高於200mΩ ③受測後之絕緣阻抗值不得低於10MΩ				
	11	振動試驗	請依照MIL-STD-202F, 210A所規定的方法作測試 ①頻率:以10-55-10Hz的頻率循環測試,週期1分鐘 ②振動方向:以X.Y.Z三軸向(包含按鈕操作方向) ③測試時間:每一方向2小時 ④全振幅:1.5mm	同上				
	12	衝擊實驗	請依照MIL-STD-202F, 213B條件A所規定的方法作測試 ①加速度:50G ②測定時間:11±1 毫秒 ③受測方向:以成品全周,三軸六個方向作測試 ④受測次數:每一方向三次	同上				

耐 久 性	13	壽命測試	測試時需按照下列所設定之情況 ①施以 5 mA, 5 VDC 之直流電 ②測定需於開關操作方向以 OF 上限 的靜態荷重施於按鈕中央處 ③受測次數： 1, 000, 000 次~100gf、160gf 100, 000 次~260gf	①受測後的成品仍需符合 4、5 測試項規格的要求 ②測試後，作動力之變化需 為初始值±50% ③測試後的接觸阻抗值不得 高於 10Ω ④受測後的絕緣阻抗值不得 低於 10MΩ ⑤受測後的回彈反應時間須 於 10 毫秒內	
	耐 候 性	14	耐寒性	請依照下列所設定的條件測試後，並 於常溫常濕中放置 1 小時後測定 ①受測溫度：-25±3℃ ②受測時間：96 小時	①受測後之成品仍需合述 4~7 測試項規格之要求 ②經過測試後之接觸阻抗值 不得高於 200mΩ ③受測後之絕緣阻抗值不得 低於 10MΩ
		15	耐熱性	請依照下列所設定的條件測試後，並 於常溫常濕中放置 1 小時後測定 ①受測溫度：80±2℃ ②受測時間：96 小時	同上
16		耐濕性	請依照下列所設定的條件測試後，並 於常溫常濕中放置 1 小時後測定 ①受測溫度：40±2℃ ②相對濕度：90-95% ③受測時間：96 小時	同上	

五、鐸錫條件

■ DTS□ZM-6、DTS□ZML-6 系列



時間(秒)

■ 上述提到的情況，是 PCB 上銅箔之溫度。

有一些情形是這 PCB 的溫度和開關表面之溫度會有很大的不同，這和 PCB 材質、大小、厚度等有很大的關係，因此要小心不要讓開關表面的溫度超過 260°C

■ 手工鐸錫

鐸錫溫度	350°C 以下
連續鐸錫時間	5 秒以下

■ 處理時注意事項

1. 在 P.C 板面上之助鐸劑，不要黏到開關本身。
2. 不可以清洗到開關本身。

■ 儲存條件的注意事項：

當物品被儲存於以下的情形與條件它可能會影響產品功能變差及吃錫性等..

應避免儲存於下列情形

1. 溫度在-10(max)~+40(min)&濕度在 85%(min)的地方
2. 在有腐蝕性氣體的地方
3. 長時間儲存 至少 6 個月
4. 陽光直接照射的地方

*以包裝的狀態儲存以避免重力承載

*請儘快使用 我們建議 3 個月之內 最多 6 個月內使用完畢

*打開包裝後,要將未使用完剩餘產品存放在適當的防潮&密閉環境中