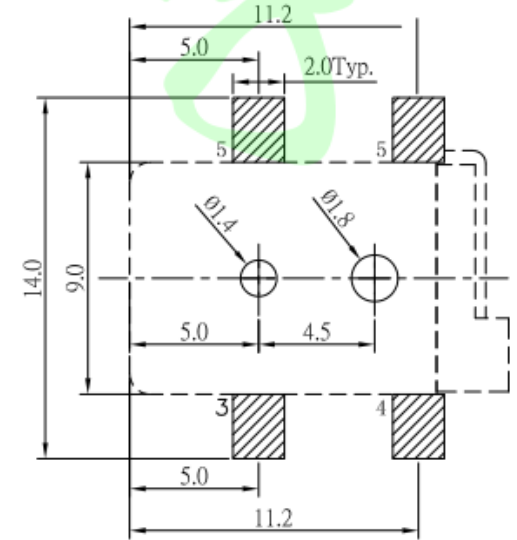
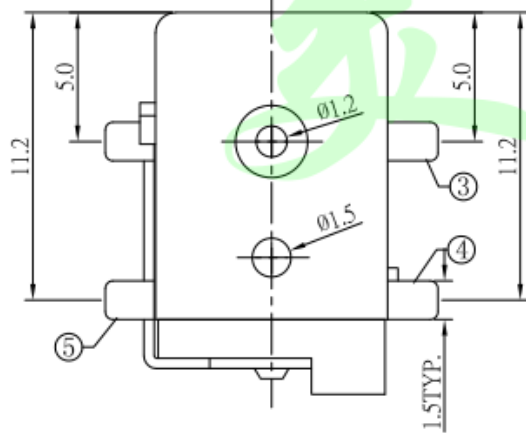


1. Rating : DC 30V,2.0A(12V,2.0A) ;
2. Contact resistance : $\leq 30m\Omega$;
3. Insulation resistance : $\geq 100M\Omega$;
4. Withstand voltage : 500VAC ;
5. Insertion and extraction force : 3-20N
6. life test : 5,000 cycles °



P. C. B LAYOUT
TOP VIEW

MODEL NO.	
SCHEMATIC	
CENTER PIN	$\phi 2.0mm$
	$\phi 2.5mm$

NO.	DESCRIPTION	QTY	MATERIAL	PLATING
6	PIN	1	BRASS	Ni-Plating
5	FLAT FOOT	1	BRASS	Ag-Plating
4	CURVE PIECE	1	BRASS	Ag-Plating
3	SPRING PIECE	1	BRONZE	Ag-Plating
2	COVER	1	PA9T	
1	HOUSING	1	PA9T	

>0.5~2	± 0.05	± 0.10	± 0.15
>2~5	± 0.15	± 0.20	± 0.25
>5~10	± 0.25	± 0.28	± 0.30
角度 ANGLE	$\pm 0.5^\circ$		
未注尺寸公差 (mm)			

第一视角 	设计 Jack Jin	图面 单位 MM	A4
	审核 Jacky Zhong	比例 重量	
	批准 Tony Meng	页码 版次	1/1 A/0

东莞市美韩电子科技有限公司 Dongguan Usakro Electronic Technology Co., Ltd.			
1:1	DWG NO.	型号: DC-050-2.0-M	SIZE A4
1 of 1	PART NO.	规格: 9*11*14.8/2.0针/深蓝色	VER R