



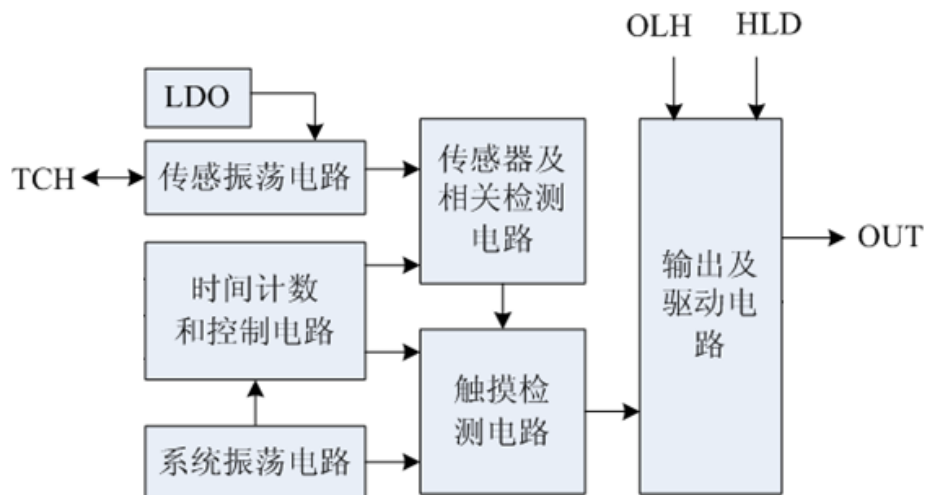
## 一、概述

SD8233LE 是一款单按键触摸及接近感应开关，其用途是替代传统的机械型开关。该 IC 采用 CMOS 工艺制造，结构简单，性能稳定。该 IC 通过引脚可配置成多种模式，可广泛应用于灯光控制、玩具、家用电器等产品。

## 二、特点

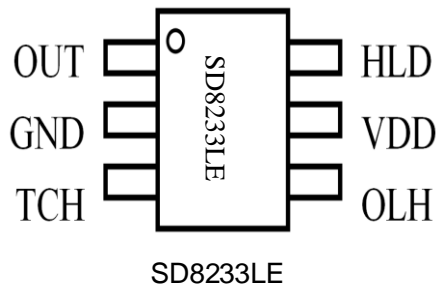
- ◆ 工作电压：2.0V~5.5V
- ◆ 低功耗模式仅 1.5 $\mu$ A(在 3V 且无负载)
- ◆ 电源稳定后，0.5S 内完成上电初始化
- ◆ 外部配置引脚设置为多种模式
- ◆ 内置稳压电路
- ◆ 灵敏度自动校准功能，工作环境发生变化可以快速自动适应
- ◆ 最长输出约 8S
- ◆ 高可靠性，芯片内置去抖动电路，可有效防止外部噪声干扰而导致的误动作
- ◆ 可用于玻璃、陶瓷、塑料等介质表面
- ◆ SOT23-6 封装

## 三、功能模块图





#### 四、封装及引脚描述



封装形式 SOT23-6

NO	名称	描述
1	OUT	CMOS 输出
2	GND	负电源
3	TCH	TOUCH PAD 输入
4	OLH	输出高/低有效模式选择
5	VDD	正电源
6	HLD	保持/同步模式选择

#### 五、功能描述

可通过外部配置引脚设置为多种模式。外部配置引脚悬空时，配置位自动设置为默认值(Default)。

名称	选项	功能
HLD	=1	保持模式
	=0(Default)	同步模式
OLH	=1	输出低电平有效
	=0(Default)	输出高电平有效

##### 1 低功耗模式

芯片通常情况下在低功耗模式下运行，以节省能耗。在此模式下的，侦测到按键信号后，会切换至快速模式，直到按键触摸释放，并保持约 10S，然后返回低功耗模式。

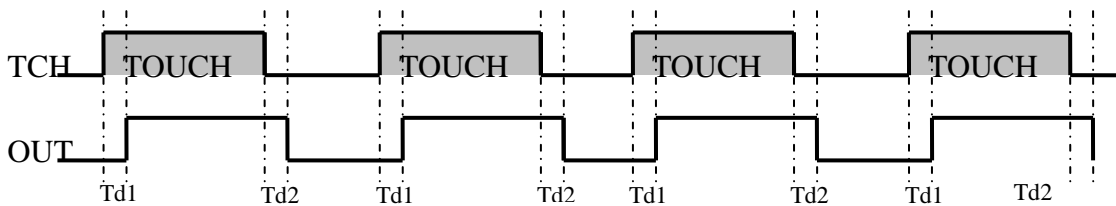


### 2 保持/同步模式(HLD)

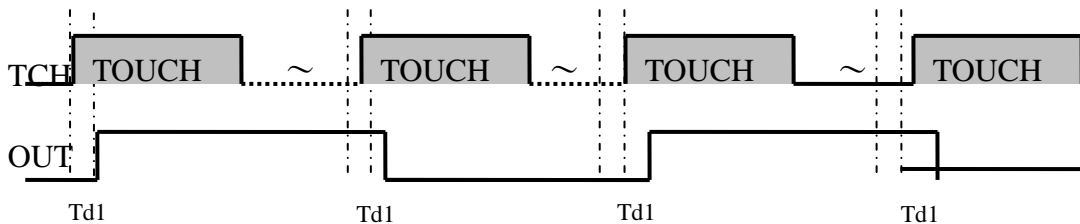
当 PIN 脚 HLD 悬空时，默认下拉为低电平，置为同步模式。

设置 HLD=0，则选择同步模式，此时 PIN 脚 OUT 的状态与触摸响应同步：只有检测到触摸时有输出响应；当触摸消失时，OUT 的状态恢复为初始状态。

设置 HLD=1，则选择保持模式，此时 PIN 脚 OUT 的状态受在触摸响应控制下保持，当触摸消失后仍保持为响应状态；再次触摸并响应后恢复为初始状态，如下图所示。



同步模式示意图



保持模式示意图

注：Td1 为 TOUCH 响应延迟时间,Td2 为 TOUCH 撤销延迟。

### 3 最长按键输出时间

若有物体盖住检测板，可能造成足以侦测到的变化量，一直处于检测到有触摸的状态。为避免此情况，设置了最长按键时间约 8S，当检测到触摸信号超过这个时间，系统会复位，输出变为无效。

### 4 输出模式选择 (OLH、HLD)

可设置多种输出模式，悬空时，默认为下拉低电平状态。

HLD	OLH	OUT
0	0	直接模式，CMOS 输出高电平有效（默认）
0	1	直接模式，CMOS 输出高电平有效
1	0	锁存 (toggle) 输出，上电状态=0
1	1	锁存 (toggle) 输出，上电状态=1



## 5 灵敏度调节

### 5-1 外接调节电容 $C_j$

调节电容值的范围是  $0\text{pF} \sim 75\text{pF}$ ，电容值的增加将导致灵敏度降低。

### 5-2 改变连接到 TCH 的 TOUCH PAD 的面积和形状

如需增加触摸感应灵敏度，可适当增大 TOUCH PAD 的面积；但 TOUCH PAD 面积增大到一定程度后，面积的继续增加几乎不能对灵敏度产生影响。

5-3 TOUCH PAD 到 TCH 引脚的导线长度及 PCB 的布局，都会对灵敏度产生一定的影响。

## 六、绝对最大值 (所有电压以 GND 为参考)

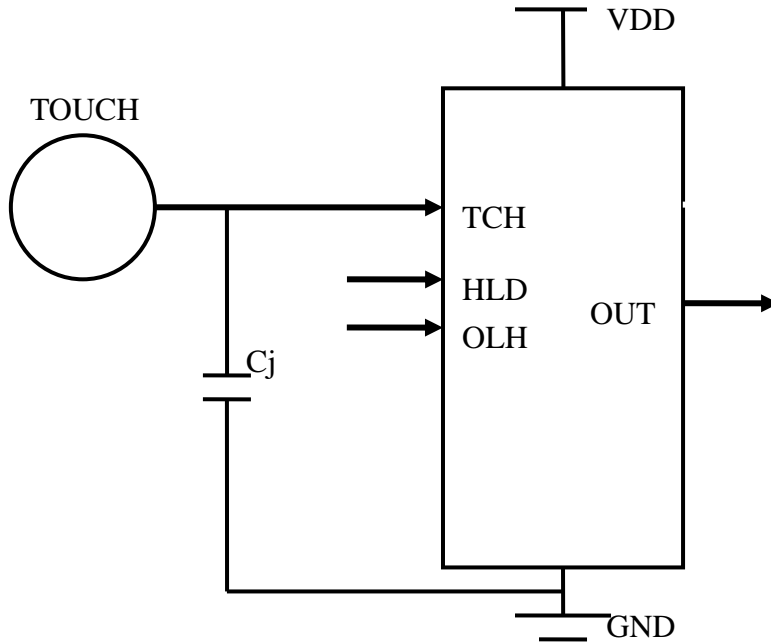
项目	符号	额定值	单位
供给电压	$V_{DD}$	-0.3 ~ 5.5	V
输入/输出电压	$V_I / V_O$	GND-0.3 ~ VDD+0.3	V
工作温度	$T_{DD}$	0 ~ 70	$^{\circ}\text{C}$
储藏温度	$T_{ST}$	-20 ~ 125	$^{\circ}\text{C}$

## 七、电气参数 (所有电压以 GND 为参考, VDD=3.0V, 环境温度为 $25^{\circ}\text{C}$ )

参数	符号	条件	最小值	典型值	最大值	单位
工作电压	VDD	启用内部稳压电路	2.4		5.5	V
内部稳压电路输出	VREG		2.2	2.3	2.45	V
静态工作电流 (启用内部稳压电路)	$I_{DD}$	低功耗模式		1.5		$\mu\text{A}$
		快速模式		5.1		$\mu\text{A}$
输入引脚	$V_{IL}$	输入低电压范围	0		0.2	VDD
输入引脚	$V_{IH}$	输入高电压范围	0.8		1.0	VDD
输出引脚灌电流	$I_{oL}$	VDD=3V, VOL=1.0V		10.1		mA
输出引脚拉电流	$I_{oH}$	VDD=3V, VOH=2.0V		8.2		mA



八、典型应用电路图



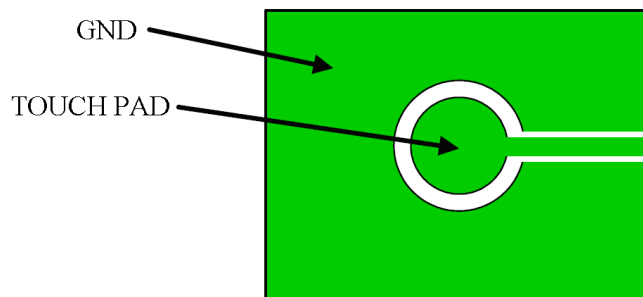
注：1. Cj 指调节灵敏度的电容，电容值大小 0pF~75pF。电容越小灵敏度越高。

2. VDD 与 GND 间需并联滤波电容 C0 以消除噪声，建议值 10uF 或更大。供电电源必须稳定，如果电源电压漂移或者快速变化，可能引起灵敏度漂移或者检测错误。

3. TOUCH PAD 的形状与面积、以及与 TCH 引脚间导线长度，均会对触摸感应灵敏度产生影响。

4. 从 TOUCH PAD 到 IC 管脚 TCH 不要与其他快速跳变的信号线并行或者与其他线交叉。

TOUCH PAD 需用 GND 保护，请参考下图。



5. 外围 PCB 电路布线规则具体可参考《电容式触摸按键-PCB 布线》文件。

6. 以上功能选项脚若选择默认值，建议接到固定电平，如需选择输出同步模式，HLD 脚建议接到 GND。



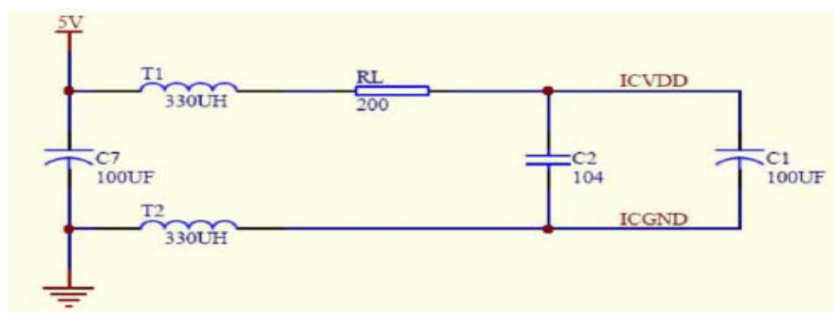
## 附：《电容式触摸按键-PCB布线》

## 电容式触摸按键

## 1. 电源

- 优先采用线性电源，因为开关电源有所产生的纹波对于触摸芯片来说影响比较大
- 触摸 IC 的电源采用开关电源时，尽量控制纹波幅度和噪声。在做电源变化时，如果纹波不好控制，可采用 LDO 经行转换
- 触摸芯片的电源要与其他的电源分开，可采用星型接法，同时要要进行滤波处理。

如果电源干扰的纹波比较大时可以采用如下的方式：



## 2. 感应按键

## A. 材料

根据应用场合可以选择 PCB 铜箔、金属片、平顶圆柱弹簧、导电棉、导电油墨、导电橡胶、导电玻璃的 ITO 层等

但在安装时不管使用什么材料，按键感应盘必须紧密贴在面板上，中间不能有空气间隙。

## B. 形状：

原则上可以做成任意形状，中间可留孔或镂空。我们推荐做成边缘圆滑的形状，如圆形或六角形，可以避免尖端放电效应

## C. 大小

最小 4mmX4mm，最大 30mmX30mm，有的建议不要大于 15mmX15mm，太大的话，外界干扰相应的也会增加

## D. 灵敏度

一般的感应按键面积大小和灵敏度成正比。一般来说，按键感应盘的直径要大于面板厚度的 4 倍，并且增大电极的尺寸，可以提高信噪比。各个感应盘的形状、面积应该相同，以保证灵敏度一致。

灵敏度与外接 CIN 电容的大小成反比；与面板的厚度成反比；与按键感应盘的大小成正比。

CIN 电容的选择：

CIN 电容可在 0PF~50PF 选择。电容越小，灵敏度越高，但是抗干扰能力越差。电容越大，灵敏度越低，但是抗干扰能力越强。通常，我们推荐 5PF~20PF

## E. 按键的间距

各个感应盘间的距离要尽可能的大一些（大于 5mm），以减少它们形成的电场之间的相互干扰。当用 PCB 铜箔做感应盘时，若感应盘间距离较近（5MM~10MM），感应盘周围必须用铺地隔离。

如图：各个按键距离比较远，周围空白的都用地线隔开了。但注意地线要与按键保持一定的距离

### 3. 绝缘材料

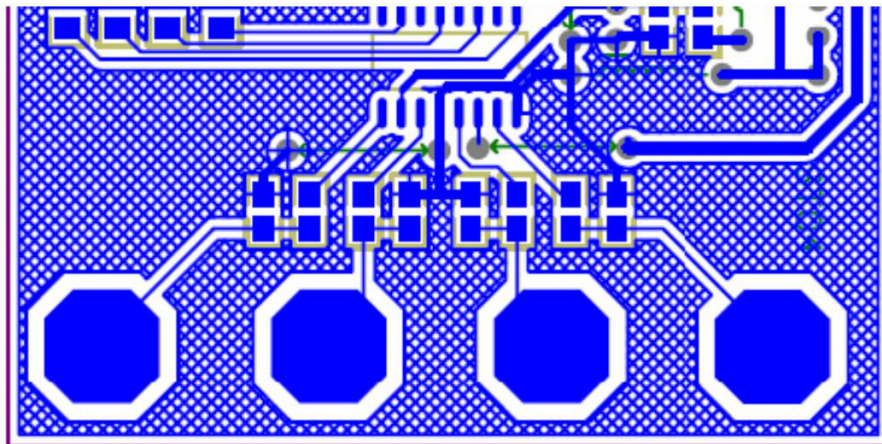
面板必须选用绝缘材料，可以是玻璃、聚苯乙烯、聚氯乙烯（pvc）、尼龙、树脂玻璃等。在生产过程中，要保持面板的材质和厚度不变，面板的表面喷涂必须使用绝缘的油漆。在电极不变的情况下，面板的厚度和材质决定灵敏度。比如，3.2mm 厚的尼龙（Nylon）相当于 2.8mm 厚的树脂玻璃(Plexiglas)。通常，在厚度、面积相同的情况下，介电常数越大，灵敏度越高。但在正常应用中，推荐使用介电常数适中的材质，比如树脂玻璃等。介电常数过小，会导致灵敏度差；介电常数过大，发生误动作的几率会变大。

材料	介电常数
Air	1.0
Common Glass	7.6-8.0
Mylar	3.0-3.2
Plexiglas	2.8
Nylon	3.2
ABS	3.8-4.5

面板厚度的选择：通常在 0~3MM。

### 4. 布局

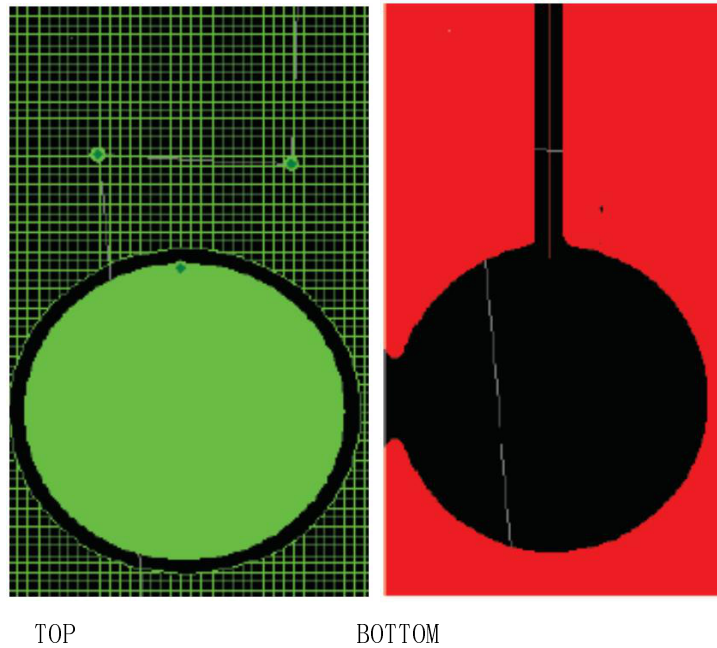
A. CIN 电容尽量靠近 IC 放置，各个通道的 CIN 电容必须用铺地隔离。感应盘也要尽量靠近 IC,这样感应盘到 IC 的连线就会最短



B. 布局时应尽量保证触摸 IC 到感应盘的距离基本平衡

### 5. 走线

- A. 感应盘到触摸芯片的连线尽量短和细，如果 PCB 工艺允许尽量采用 5MIL 的线宽
- B. 感应盘到触摸 IC 的连线不要跨越其他信号线。尤其不能跨越强干扰、高频的信号线
- C. 感应盘到触摸 IC 的连线周围 0.5MM 不要走其他信号线
- D. 如果使用哪个 PCB 板上的铜箔图案做触摸感应盘，尽量使用双面 PCB，触摸芯片和感应盘到 IC 引脚的连线应放在感应盘铜箔的背面（BOTTOM）。感应盘应紧贴触摸面板。
- E. 触摸 IC 及其相关的外围电路要用 45° 网格铺地，网格中铜的面积不要超过总面积的 40%。连线周围 0.5MM 不能铺地。感应盘和铺地至少要有 10MM 的距离。感应盘正对的背面不允许铺地，也不允许有任何大面积的铜箔和其他信号线。



## 6. 其他事项

PCB 板的清洁:

残留的助焊剂和污物，在恶劣的温度和湿度环境下会严重影响芯片工作的稳定性。

带弹簧的感应盘安装时注意:

1. 使用带弹簧的感应盘，将感应盘顶在面板上。
2. 使用导电橡胶或导电棉，导电棉或导电橡胶顶端作为感应盘紧贴在面板上。
3. 将感应盘用双面胶紧密粘在面板上。

没有用到的端口可以悬空。





九、注意：

- 1.以上信息如有更新，将不另作通知，请用户在使用前先确定手中的数据是否为最新版本。
- 2.对于错误或不恰当操作所导致的后果，我们将不承担责任。