



## 36V/3.6A 恒流恒压同步降压转换器

### 芯片概述

LP64933是一个高压输入,恒流控制的同步降压稳压器。在输入电压为8V-30V的情况下,LP64933可以实现3.6A的连续输出电流,具有良好的线性调整和负载调整能力。恒流控制模式提供了快速的瞬态响应和易于回路稳定。

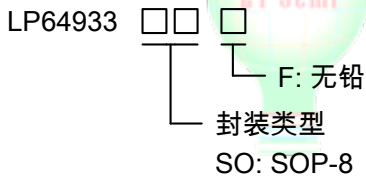
LP64933最大限度的减少了外围器件。其他功能包括电缆补偿,可编程电流限制和过热关断。

LP64933转换器采用行业标准SOP8封装。

### 特点

- ◆ 8V至30V的宽输入范围
- ◆ 48mΩ/22mΩ的低RDS(ON)内部功率MOSFET
- ◆ 效率高达94%
- ◆ 180KHz开关频率
- ◆ ±2%恒压精度
- ◆ ±5%高恒流精度
- ◆ 输出线损补偿
- ◆ 可通过外部电阻编程的过流保护(OCP)
- ◆ 56mV低压差恒流基准
- ◆ 过热关断
- ◆ 采用SOP-8封装

### 标示信息



### 丝印及包装信息

型号	丝印	封装	包装
LP64933	LPS LP64933 YWX	SOP-8	4K/REEL
丝印标示: Y: 生产年份 W: 生产周 X: 批次号			

### 应用范围

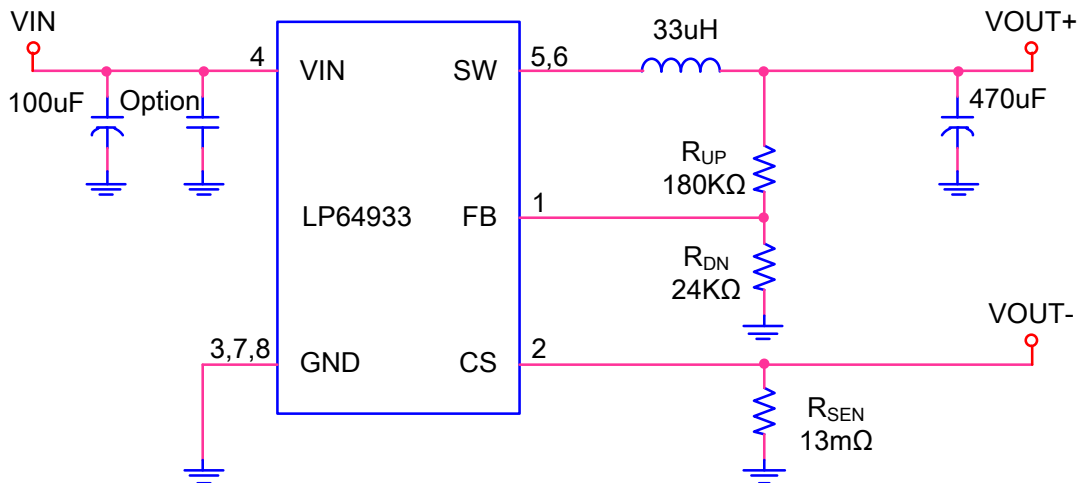
- ◇ 车载充电器/适配器
- ◇ 线性稳压器的预调节器
- ◇ 分布式电源系统
- ◇ 充电器



### 引脚信息

封装类型		引脚信息																			
SOP-8		<p>SOP-8 (Top View)</p>																			
		<table border="1"> <thead> <tr> <th>序号</th> <th>名称</th> <th>描述</th> </tr> </thead> <tbody> <tr> <td>1</td> <td>FB</td> <td>电压反馈端，反馈电压为 0.6V。</td> </tr> <tr> <td>2</td> <td>CS</td> <td>输出电流检测端</td> </tr> <tr> <td>3</td> <td>GND</td> <td>地线</td> </tr> <tr> <td>4</td> <td>VIN</td> <td>电源输入端</td> </tr> <tr> <td>5,6</td> <td>SW</td> <td>开关控制端</td> </tr> <tr> <td>7,8</td> <td>GND</td> <td>功率地线</td> </tr> </tbody> </table>	序号	名称	描述	1	FB	电压反馈端，反馈电压为 0.6V。	2	CS	输出电流检测端	3	GND	地线	4	VIN	电源输入端	5,6	SW	开关控制端	7,8
序号	名称	描述																			
1	FB	电压反馈端，反馈电压为 0.6V。																			
2	CS	输出电流检测端																			
3	GND	地线																			
4	VIN	电源输入端																			
5,6	SW	开关控制端																			
7,8	GND	功率地线																			

### 典型应用电路





## LPS 车充系列选型表

型号	输入电压	输出电压	输出电流	限流方式	线补及功能	封装
LP6498B	8V-32V	5.1V	1.2A	内置	无线补	SOP8
LP6490	8V-32V	可调	2.4A	CS外部可调	2V线补可调	ESOP8
LP6490A	8V-32V	可调	2.4A	CS 外部可调	线补可调	ESOP8
LP6492	8V-32V	可调	2.4A	CS 外部可调	线补可调	SOP8
LP6492F24	8V-32V	5.1V	2.4A	CS 外部可调	带线补0.15V	SOP8
LP64920F24	8V-32V	5.1V	2.4A	内置	无线补	SOP8
LP6401F24	8V-32V	5.1V	2.4A	内置	带线补+DCP协议	SOP8
LP6402F24	8V-32V	5.1V	2.4A	内置	带线补+DCP协议+转灯	SOP8
LP6493F31	8V-32V	5.1V	3.1A	CS 外部可调	带线补0.15V	SOP8
LP6401F31	8V-32V	5.1V	3.1A	内置	带线补+DCP协议	SOP8
LP6402F31	8V-32V	5.1V	3.1A	内置	带线补+DCP协议+转灯	SOP8
LP64920F31	8V-32V	5.1V	3.1A	内置	无线补	SOP8
LP6493	8V-32V	可调	3.4A	CS 外部可调	线补可调	SOP8
LP6493F34	8V-32V	5.1V	3.4A	CS 外部可调	带线补0.15V	SOP8
LP64933	8V-32V	可调	3.6A	CS 外部可调	带线补	SOP8
LP6496	8V-40V	可调	外置MOS	CS 外部可调	线补可调	SOP8
LP6497	9V-40V	可调	外置MOS	双路 CS 外部可调	线补可调	MSOP10
<b>协议芯片</b>						
型号	输入电压		支持协议			封装
LP102	4.5V-5.5V		BC1.2			SOT23-6
LP103S	3.5V-7V		BC1.2、QC2.0、QC3、AFC、FCP、Apple mode			SOT23-6
LP103Q( D+、D-耐高压 )	3.5V-7V		BC1.2、QC2.0、QC3、AFC、FCP、Apple mode			SOT23-6



### 极限参数

- ◇ VIN 对 GND ----- -0.3V ~ +38V
- ◇ SW 对 GND----- -0.3V ~ +38V
- ◇ 其余各管脚 对 GND----- -0.3V ~ +6V
- ◇ 存储温度范围 ----- -55°C ~ +165°C
- ◇ 最高工作结温 ----- +150°C
- ◇ 最高焊接温度 ( 引线处 , 10s ) ----- +260°C

注： 高于“极限参数”所列应力数值的应力可能对芯片造成永久性损坏。这些仅是极限参数，器件工作在极限参数或其他超过“推荐工作条件”的状态都不是被推荐的；在任何极限值条件下暴露时间过长都有可能影响芯片的可靠性和使用寿命。

### 热阻信息

- ◇ 最大功率 (  $P_D$  ,  $T_A=25^\circ\text{C}$  ) ----- 1.5W
- ◇ 热阻 (  $\theta_{JA}$  ) ----- 80°C/W

### ESD 系数

- ◇ 人体模型 ( HBM ) ----- 2KV
- ◇ 机械模型 ( MM ) ----- 200V

### 推荐工作条件

- ◇ 工作结温范围 (  $T_J$  ) ----- -40°C to 150°C
- ◇ 环境温度范围 ----- -40°C to 85°C



## 电气参数

(T<sub>A</sub>=25°C, V<sub>IN</sub>=12V, 除非特别注明)

参数	符号	测试条件	最小值	标准值	最大值	单位
工作电流	I <sub>Q</sub>	开环, V <sub>FB</sub> =0.8V		0.73	1	mA
	I <sub>SW</sub>	闭环, I <sub>load</sub> =0A		10	20	mA
输入欠压保护电压	V <sub>IN_UVLO</sub>		6.6	7.3	8	V
输入欠压保护迟滞电压	V <sub>IN_HYS</sub>			1		V
开关频率	f <sub>SW</sub>	V <sub>FB</sub> =0.6V		180		KHz
最大占空比	D <sub>MAX</sub>				98	%
FB 基准电压	V <sub>FB</sub>		0.588	0.6	0.612	V
OVP 保护点	V <sub>OVP</sub>			0.72		V
CS 基准电压	V <sub>CS</sub>		54	56	58	mV
线路补偿电流	I <sub>FB</sub>			1.5		uA
电流限制	I <sub>LIMIT</sub>			4.7		A
上管 MOS 内阻	R <sub>DS(ON)_H</sub>			48		mΩ
下管 MOS 内阻	R <sub>DS(ON)_L</sub>			22		mΩ
过温保护温度	T <sub>OTP</sub>			150		°C
过温保护迟滞温度	T <sub>OTP_HYS</sub>			15		°C



## 应用说明

LP64933采用恒定频率、电流模式工作。输出电压由外部分压电阻设置返回到FB引脚。比较器将分压后的输出电压与参考电压 $V_{FB}$ 进行比较，并相应地调整峰值电感电流。

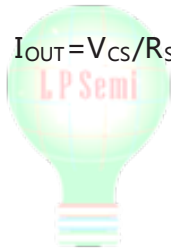
### 温度保护

LP64933的总功耗受温度保护电路的限制。当器件温度升至约 $150^{\circ}\text{C}$ 时，该电路关断输出，使IC冷却。在恶劣条件下，温度保护电路可以防止设备因过热而损坏。连续使LP64933进入热关断会降低器件的可靠性。

### 电流限制

电流限制由外部电阻 ( $R_{SEN}$ ) 设定，当CS电压大于基准电压 ( $56\text{mV}$ ) 时，电流限制生效，输出关断。电流限制根据以下等式设定：

$$I_{OUT} = V_{CS} / R_{SEN}$$



### 输出电压设置

输出电压由输出节点到FB引脚的分压电阻设置。建议使用1%容差或更好的分压电阻。为了在非常轻的负载下提高效率，可考虑使用较大值的电阻，如果数值太高，调节器更容易受到噪声影响，并且FB端输入电流的电压误差更明显。对于大多数应用， $R_{UP}$ 和 $R_{DN}$ 建议使用 $10\text{K}\Omega$ 至 $1\text{M}\Omega$ 范围内的电阻。输出电压由以下等式计算：

$$V_{OUT} = V_{FB} \times (1 + R_{UP} / R_{DN})$$

其中 $V_{FB}$ 为 $0.6\text{V}$ 。

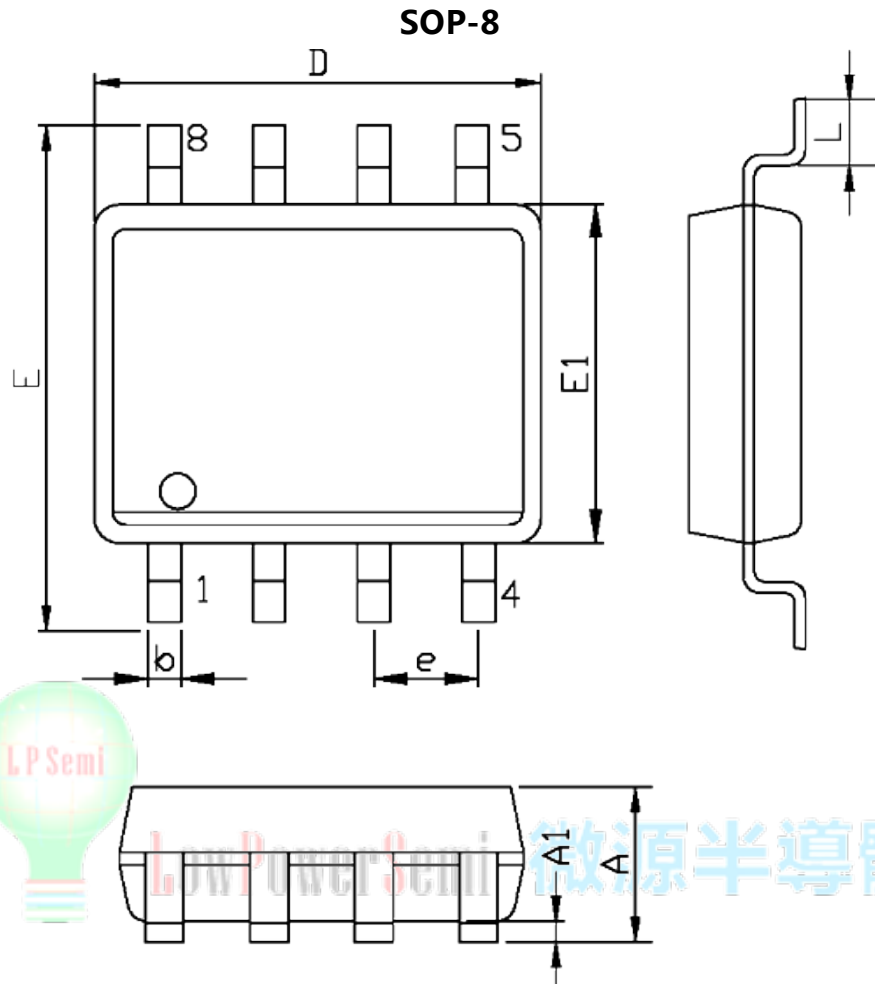
### 输出线路补偿

为了补偿充电器输出电缆上的阻性电压降，LP64933将FB端的电阻复用于一个简单的可编程电缆压降补偿功能。当反馈电阻 $R_{SEN}$ 值增加时，补偿电压 $\Delta V_{OUT}$ 增加，补偿电压使用如下的公式计算：

$$\Delta V_{OUT}(\text{mV}) = I_{OUT}(\text{A}) \times R_{SEN}(\text{m}\Omega) \times R_{UP}(\text{K}\Omega) / 40\text{K}\Omega$$



封装信息



SYMBOLS	MILLIMETERS		INCHES	
	MIN.	MAX.	MIN.	MAX.
A	1.35	1.75	0.053	0.069
A1	0.10	0.25	0.004	0.010
D	4.90		0.193	
E	5.80	6.20	0.228	0.244
E1	3.90		0.153	
L	0.40	1.27	0.016	0.050
b	0.31	0.51	0.012	0.020
e	1.27		0.050	