



1A线性锂电池充电芯片

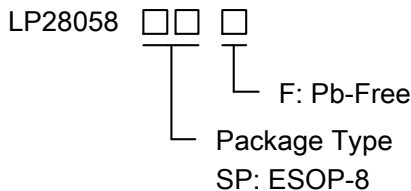
芯片介绍

LP28058是一款完整的单节锂离子电池充电器，带电池正负极反接保护，采用恒定电流/恒定电压线性控制。只需较少的外部元件数目使得便携式应用的理想选择。可以适合USB电源和适配器电源工作。

由于采用了内部PMOSFET架构，加上防倒充电路，所以不需要外部检测电阻器和隔离二极管。热反馈可对充电电流进行自动调节，以便在大功率操作或高环境温度条件下对芯片温度加以限制。充电电流可通过一个电阻器进行外部设置。当电池达到 V_{FLOAT} （典型值4.2V）之后，充电电流降至设定值1/10，将自动终止充电。

当输入电压（交流适配器或USB电源）被拿掉时，自动进入一个低电流状态，电池漏电流在3uA以下。的其他特点包括充电电流监控器、欠压闭锁、自动再充电和两个用于指示充电结束和输入电压接入的状态引脚。

标示信息



应用范围

- ◇ 移动多媒体设备、MP3
- ◇ 移动电话、智能手机
- ◇ PDA、DSC
- ◇ 蓝牙应用

特点

- ◆ 预设4.2V±1%充电电压；
- ◆ 充电电压外部可调，最高可接近输入电压；
- ◆ 涓流/恒流/恒压三段式充电，充电电流外部可调，最大充电电流可达1A；
- ◆ 最大输入电压：7V；
- ◆ 支持对0V电池充电；
- ◆ 待机电流小于1uA；
- ◆ 短路保护功能；
- ◆ 电池防倒灌功能；
- ◆ 电池正负极反接保护，避免电池极性接反烧毁芯片；
- ◆ 智能温控技术，充电电流会随温度升高而降低，在不会出现过热保护的前提下输出最大充电电流；
- ◆ 软启动限制了浪涌电流；
- ◆ 可直接从USB端口给单节锂离子电池充电；
- ◆ 自动再充电；
- ◆ 支持1灯模式和两灯模式；
- ◆ 高度集成，极少的外围元器件

丝印及包装信息

名称	丝印	封装	包装
LP28058SPF	LPS LP28058 YWX	ESOP-8	4K/盘
丝印标示： Y：生产年份 W：生产周 X：批次号			



引脚功能

封装类型	引脚信息
ESOP-8	<p>ESOP-8 (Top View)</p>

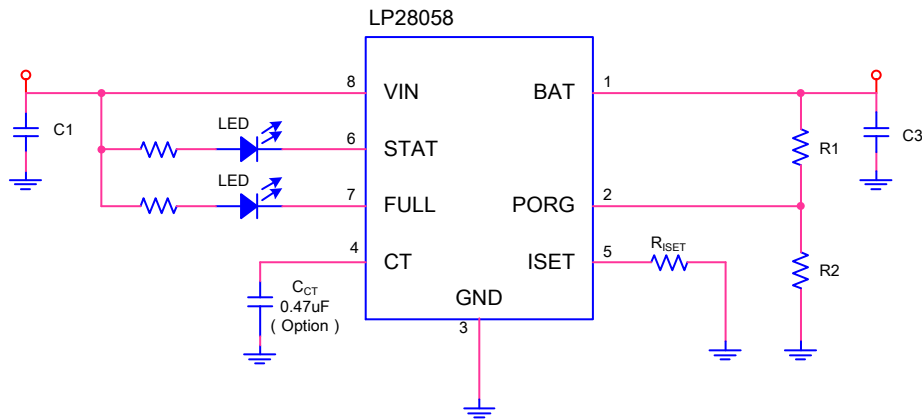
※注意PAD为BAT引脚。

引脚描述

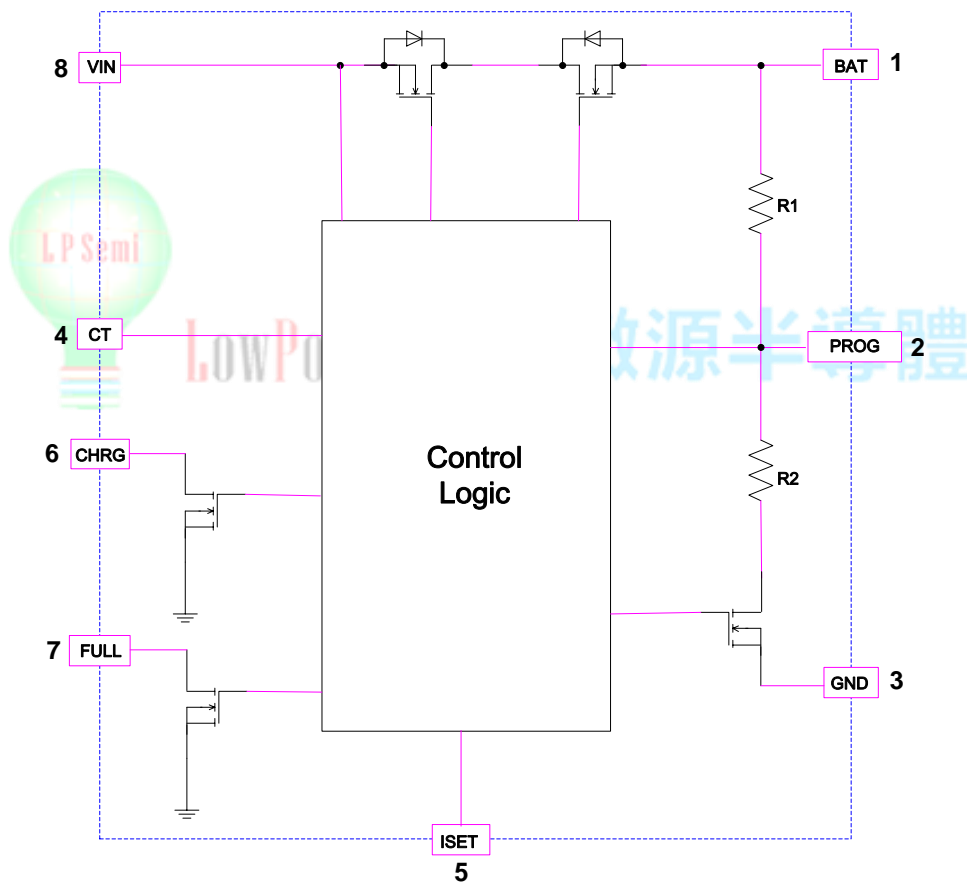
序号	名称	描述
1,9(PAD)	BAT	电池连接端，输出充电电流。
2	PROG	电池充满电电压调整端，通过分压电阻接至 VBAT 端或 GND 从而调整电池满电电压。
3	GND	接地引脚。
4	CT	充电指示状态滤波管脚。
5	ISET	充电电流设定、充电电流检测和待机引脚。充电电流可通过在该引脚连接一个到地的 1%精度电阻来设定。当在恒定电流模式下进行充电时，该引脚的电压被维持在 1V。在所有的模式中都可以利用该引脚上的电压来测算充电电流，公式如下： $I_{BAT} = 1200/R_{ISET}$ 。
6	CHRG	漏级开路输出的状态指示端，电池充电时置为低电平。
7	FULL	漏级开路输出的状态指示端，电池充满电置为低电平。
8	VIN	电源电压输入端。



典型应用电路



芯片内部框图





极限参数^{Note1}

- ◇ 输入引脚电压 ----- -0.3V to 28V
- ◇ BAT电压 ----- -5V to 7V
- ◇ 其余引脚电压 ----- -0.3V to 6V
- ◇ BAT引脚对地短路时间 ----- 长期
- ◇ 最大结温 ----- 150°C
- ◇ 工作结温范围 (T_J) ----- -20°C to 85°C
- ◇ 最大焊接温度 (引脚处,10秒) ----- 260°C

Note1.超出“极限参数”列出的值可能会导致设备永久性损坏。长时间暴露于极限条件可能会影响设备的可靠性。

温度性能

- ◇ 最大封装功耗(P_D,T_A=25°C) ----- 1.5W
- ◇ 芯片温升(J_A) ----- 80°C/W

ESD系数

- ◇ HBM (人体模型) ----- 2KV
- ◇ MM (机械模型) ----- 200V





电气性能

(T_A=25°C, V_{IN}=5V, 除非特别注明)

符号	参数	测试条件	最小值	典型值	最大值	单位
V _{IN}	输入电压		3.5	5	28	V
V _{REG}	输入自适应电压	V _{IN} ↑		4.4		V
V _{OVP}	输入过压保护	V _{IN} ↑		7.0		V
		V _{IN} ↓		6.8		V
I _{CC}	输入漏电流	V _{IN} =5V R _{ISET} =2K		1000		uA
I _{BAT}	电池端电流	V _{IN} =NC V _{BAT} =4.2V		-3.7		uA
		V _{IN} =5V V _{BAT} =4.3V		-18.9		uA
		V _{IN} =5V R _{ISET} =1.2K V _{BAT} =4V		1000		mA
		V _{IN} =5V R _{ISET} =2K V _{BAT} =4V		600		mA
V _{FULL}		V _{IN} =5V Charging I _{FULL} =4mA		2		V
I _{FULL}		V _{IN} =5V V _{BAT} =4.3V			5	uA
V _{STAT}		V _{IN} =5V Charging I _{STAT} =4mA		2		V
I _{STAT}		V _{IN} =5V V _{BAT} =4.3V			5	uA
V _{FLOAT}	电池充满电压			4.2		V
I _{TRICK}	预充电流	V _{IN} <V _{TRICK} R _{ISET} =2K		10		% I _{BAT}
V _{TRICK}	预充电压阈值	V _{IN} =5V R _{ISET} =2K		2.7		V
V _{TRICK-HYS}	预充电压迟滞	V _{IN} =5V R _{ISET} =2K		150		mV
V _{ISET}	ISET 端电压	I _{SET} =2K V _{BAT} =2.5V		100		mV
		I _{SET} =2K V _{BAT} =3.5V		1		V
V _{PROG}	PROG 端电压	V _{FLOAT} =4.2V		2.2		V
R _{BAT}	内置 BAT 分压电阻	上拉电阻 R _{UP}		410		KΩ
		对地电阻 R _{DN}		430		KΩ



应用信息

充电周期

当芯片正常工作时，在PROG引脚与地之间连接了一个精度为1%的设定电阻器或当一个电池与充电器输出端相连，一个充电循环开始。如果BAT引脚电平低于2.7V，则充电器进入涓流充电模式。在该模式中，提供约1/10的设定充电电流，以便将电流电压提升到一个安全的电平，从而实现满电流充电。当BAT引脚电压升至2.7V以上时，充电器进入恒定电流模式，此时向电池提供恒定的充电电流。当BAT引脚电压达到最终浮充电压时，进入恒定电压模式，且充电电流开始减小。当充电电流降至设定值的1/10，充电循环结束。

自动再充电

一旦充电周期终止，LP28058的比较器会连续监视BAT引脚上的电压。当电池电压低于4.05V（对应于电池容量的大约80%至90%）时，充电周期将重新开始。这确保电池处于或接近满电状态，并且消除了反复启动充电的需要。CHRG输出在再充电周期内进入强下拉状态。

充电电流设定

充电电流是采用一个连接在ISET引脚与地之间的电阻器来设定的。设定电阻器和充电电流采用下列公式来计算：

$$I_{BAT} = 1200V/R_{ISET}$$

最大充电电流可设置到1A，但在大于0.5A应用中，芯片热量相对较大，温度保护会减小充电电流，不同环境测试电流与公式计算理论值也变的不完全一致。客户应用中，可根据需求选取合适大小的R_{ISET}。

充电状态指示(CHRG, FULL)

状态	CHRG 电平	FULL 电平
充电中	低	高
充电完成	高	低

充满电压的设定

浮充门槛电压是通过调节PROG引脚的电阻来设定的。设定电阻器和充满电压采用下列公式来计算：

$$V_{BAT}' = 4.2V \times \frac{R_{DN}}{R_{UP} + R_{DN}} \times \frac{R_{UP} \times R1 + R_{DN}}{R_{DN}}$$

$$V_{BAT}' = 4.2V \times \frac{R_{DN}}{R_{UP} + R_{DN}} \times \frac{R_{UP} + \frac{R_{DN} \times R2}{R_{DN} + R2}}{\frac{R_{DN} \times R2}{R_{DN} + R2}}$$

其中，V_{BAT'}为调整后的电池端充满电的电压；R_{UP}、R_{DN}为芯片内置的上拉、下拉电阻；R1、R2为PROG引脚外接的用于调整充满电压的上拉，下拉电阻；R1接在PROG与BAT之间，用于降低充满电压；R2接在PROG与GND之间，用于增加充满电压。

电池反接保护功能

LP28058具备锂电池反接保护功能，当锂电池正负极反接于VBAT输出引脚，此时反接的锂电池漏电电流小于0.5mA。将反接的电池正确接入，恢复正常充电状态。

充电温度限制

若芯片温度上升到大约130°C的预设值，内部热反馈环路会降低设定的充电电流。此功能可保护LP28058免受过高的温度影响，并让用户能得到给定电路板的极限功率处理能力，而不会损坏LP28058。充电电流可以根据典型（非最坏情况）的环境温度进行设置，以确保充电器会在最坏情况下自动降低电流。

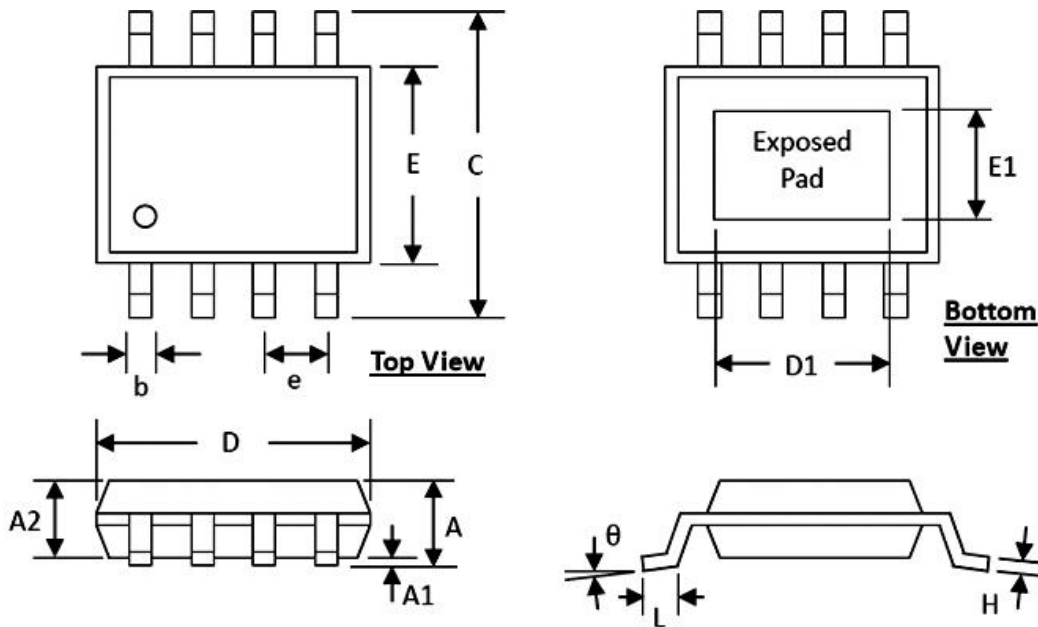
充电电流自适应功能

为兼容不同电流规格的适配器，芯片内置充电电流自适应功能，当适配器输出电流小于充电电流时，芯片会减小充电电流，并将输入端限定在自适应电压（典型值4.4V）。



封装信息

ESOP-8



SYMBOLS	DIMENSION (MM)		DIMENSION (INCH)	
	MIN	MAX	MIN	MAX
A	1.30	1.70	0.051	0.067
A1	0.00	0.15	0.000	0.006
A2	1.25	1.52	0.049	0.060
b	0.33	0.51	0.013	0.020
C	5.80	6.20	0.228	0.244
D	4.80	5.00	0.189	0.197
D1	3.15	3.45	0.124	0.136
E	3.80	4.00	0.150	0.157
E1	2.26	2.56	0.089	0.101
e	1.27 BSC		0.050 BSC	
H	0.19	0.25	0.0075	0.0098
L	0.41	1.27	0.016	0.050
θ	0°	8°	0°	8°