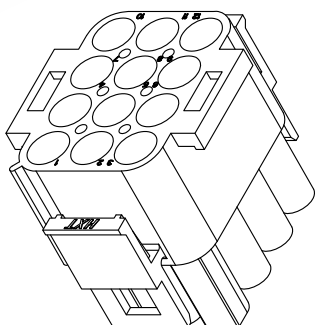
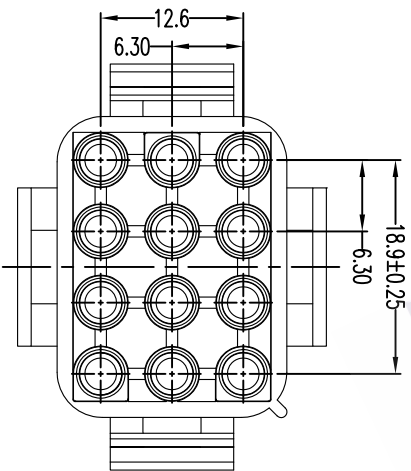
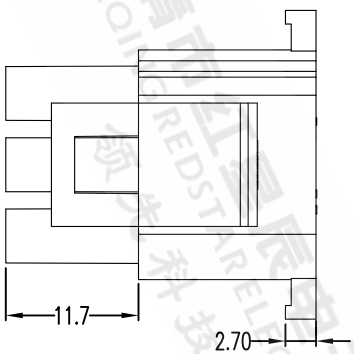
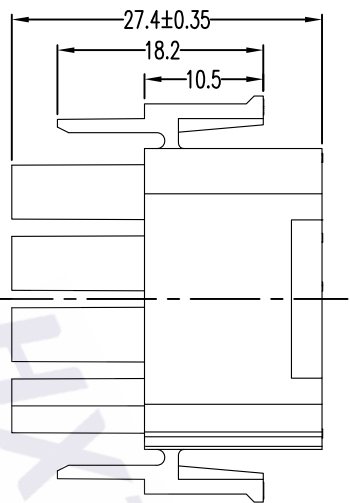
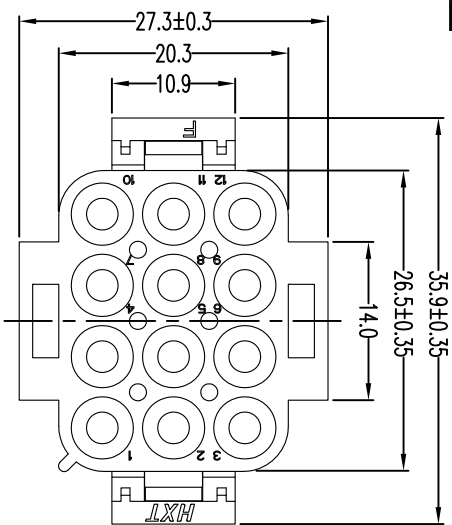


客户图



技术要求

1. 材质: PA66/PA66 高温料, 透明/米黄色/红色, UL94V-0/2.
2. 外观要求事项.
 - 2.1 不能有缩水、起泡、翘曲变形、脏污.
 - 2.2 不能有刮伤、划伤、压痕、拉料、不饱满.
3. 未注尺寸公差见一般公差表.
4. 料号注解:

63080-12P - * * * *
 防火等级
 0: V0
 *2: V2
 颜色
 2: 红色
 3: 米黄色
 *8: 透明
 材质
 *B: PA66
 G: PA66 高温料

1. THIS PRODUCT DOESN'T CONTAIN ENVIRONMENTAL HAZARDOUS MATERIALS PER DIRECTIVE 2002/95/EC FOR ROHS
 2. ALL RIGHTS RESERVED, PRODUCTS ARE COVERED BY PATENSAND/OR PATENTS PENDING

X. ±0.35	X. ° ±5°
.X ±0.20	.X° ±3°
.XX ±0.10	.XX° ±2°
.XXX ±0.05	.XXX° ±1°

GENERAL TOLERANCE UNLESS OTHERWISE NOTED

MAT. L.	材质	PA66/PA66 高温料
COLOR	颜色	透明/米黄色/红色
DRW.	绘图员	Liang, Wu
DESIGN.	设计	Liang, Wu
CHECK.	校阅	陈阿国
APPRO.	承认	赵章财

HXT 毅财电子有限公司	
名称	42024-12P
料号 PART NO.	63080-12P-***
料号 (OLD)	
料号名称	63080-12P-***-C
料号 (OLD)	
料号名称	
料号 (OLD)	
SCALE: 1:1	UNIT: mm
A4	SHEET: 1 of 1

工程变更通知单号	版本	日期	说明	变更	承认
ECN-13112901	REV. A	13/11/29	DESCRIPTION: New Change	CHANGE.	APPRO.
ECN-15033001	REV. B	15/03/30	修改图面标准化	CHANGE.	APPRO.