



# E43-433T13S3 产品规格书

433MHz 贴片型无线模块

## 目录

第一章 概述.....	3
1.1 简介.....	3
1.2 特点功能.....	3
1.3 应用场景.....	3
第二章 规格参数.....	4
2.1 极限参数.....	4
2.2 工作参数.....	4
第三章 尺寸与引脚定义.....	5
第四章 推荐连线图.....	6
第五章 功能详解.....	6
5.1 模块复位.....	6
5.2 AUX 详解.....	6
5.2.1 无线接收指示.....	7
5.2.2 无线发射指示.....	7
5.2.3 模块正在配置过程中.....	7
5.3.4 AUX 注意事项.....	7
第六章 工作模式.....	8
6.1 模式切换.....	8
6.2 传输模式（模式0）.....	8
6.3 RSSI 模式（模式1）.....	9
6.4 设置模式（模式2）.....	9
6.5 休眠模式（模式3）.....	9
6.6 快速通信测试.....	10
第七章 指令格式.....	10
7.1 出厂默认参数.....	11
7.2 工作参数读取.....	11
7.3 版本号读取.....	11
7.4 参数设置指令.....	11
第八章 硬件设计.....	12
第九章 常见问题.....	13
9.1 传输距离不理想.....	13
9.2 模块易损坏.....	13
9.3 误码率太高.....	13
第十章 焊接作业指导.....	14
10.1 回流焊温度.....	14
10.2 回流焊曲线图.....	14

第十一章 相关型号.....	15
第十二章 天线指南.....	15
12.1 天线推荐.....	15
第十三章 批量包装方式.....	16
修订历史.....	16
关于我们.....	16

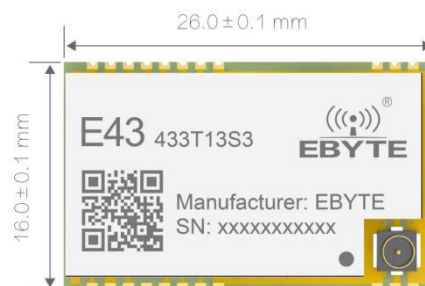
## 第一章 概述

### 1.1 简介

E43-433T13S3 是成都亿佰特推出的一款超高性价比无线数传模块，它具有 4 种工作模式，以及两种传输方式。各种传输方式各具特点，可分别适用于多种应用场景。E43-433T13S3 能完美支持工业级应用，出厂经过严格的测试，确保其工业可靠性和批量一致性。

E43-433T13S3 支持最大 13dBm 发射功率，用户可设置更低输出功率，从而节省功耗，模块工作在 433MHz 频段，TTL 电平输出，兼容 3.3V 的 IO 口电压。

模块具有数据加密和压缩功能。模块在空中传输的数据，具有随机性，通过严密的加解密算法，使得数据截获失去意义。而数据压缩功能有概率减小传输时间，减小受干扰的概率，提高可靠性和传输效率。并且是一款低成本的无线串口收发模块。



### 1.2 特点功能

- 实测通信距离可达 1km;
- 最大发射功率 20mW，软件多级可调;
- 支持全球免许可 ISM 433MHz 频段;
- 支持 1.2kbps~9.6kbps 的数据传输速率;
- 支持低功耗模式，适用于电池应用;
- 支持先进的超窄带 GFSK 调制方式;
- 支持 1.8V~5.5V 供电;
- 工业级标准设计，支持-40 ~ 85° C 长时间使用;
- 支持邮票孔与 IPEX 接口，用户可根据自身需求选择使用。

### 1.3 应用场景

- 可穿戴式设备;
- 智能家居以及工业传感器等;
- 安防系统、定位系统;
- 无线遥控，无人机;
- 无线游戏遥控器;
- 医疗保健产品;
- 无线语音，无线耳机;
- 汽车行业应用。

## 第二章 规格参数

### 2.1 极限参数

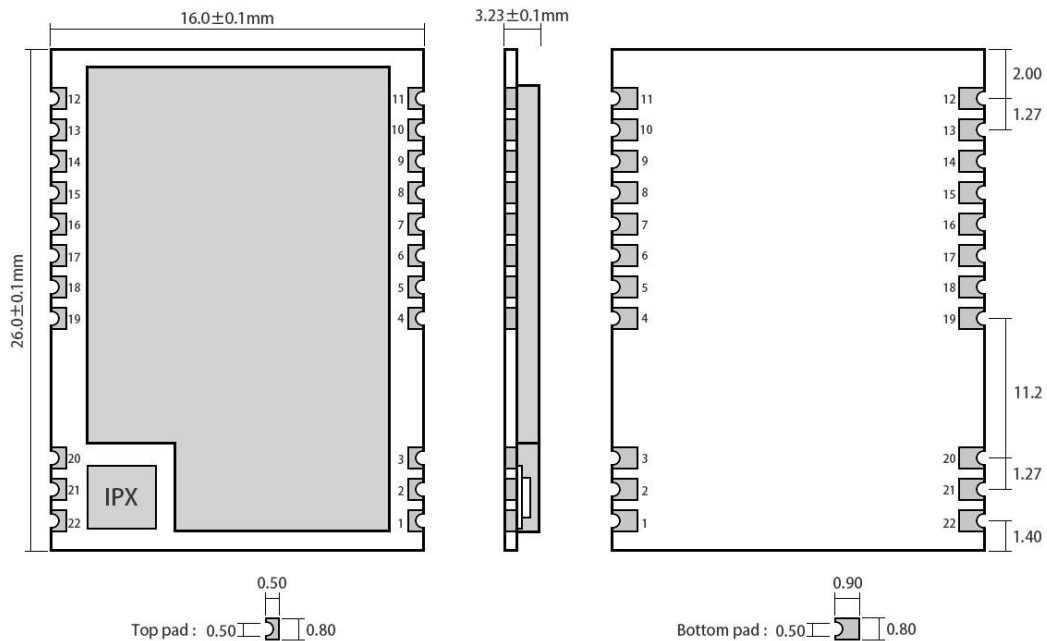
主要参数	性能		备注
	最小值	最大值	
电源电压 (V)	0	5.5	超过 5.5V 永久烧毁模块
阻塞功率 (dBm)	-	10	近距离使用烧毁概率较小
工作温度 (°C)	-40	85	

### 2.2 工作参数

主要参数	性能			备注
	最小值	典型值	最大值	
工作电压 (V)	1.8	5	5.5	
通信电平 (V)		3.3		使用 5V TTL 有风险烧毁
工作温度 (°C)	-40	-	85	工业级设计
工作频段 (MHz)	425	-	440.75	支持 ISM 频段
功耗	发射电流 (mA)		27	瞬时功耗
	接收电流 (mA)		13	
	休眠电流 (μA)		2	软件关断
最大发射功率 (dBm)	12.0	12.5	13.0	
接收灵敏度 (dBm)	-125	-126	-127	空中速率为 2.4kbps
空中速率 (bps)	1.2k	2.4k	9.6k	用户编程控制

主要参数	描述	备注
参考距离	1000m	晴朗空旷环境, 天线增益 5dBi, 天线高度 2.5 米, 空中速率 1.2kbps
分包方式	40 Btype	单包最大容量, 超出后自动分包。
缓存容量	80 Btype	
调制方式	GFSK	
通信接口	UART 串口	
封装方式	贴片式	
接口方式	1.27mm	
外形尺寸	26*16mm	
天线接口	IPEX/邮票孔	等效阻抗约 50 欧姆

### 第三章 尺寸与引脚定义

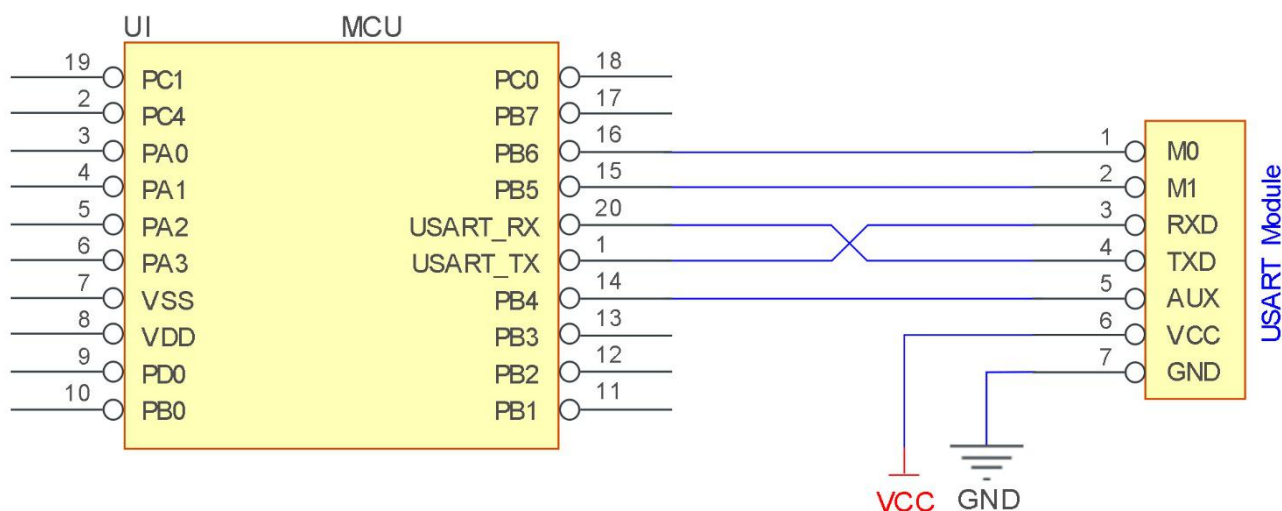


Weight : 2.0g  
 Pad quantity : 22  
 Unit: mm

引脚序号	引脚名称	引脚方向	引脚用途
1	GND		模块地线
2	GND		模块地线
3	GND		模块地线
4	GND		模块地线
5	M0	输入 (极弱上拉)	和 M1 配合, 决定模块的 4 种工作模式。(不可悬空, 如不使用可接地)
6	M1	输入 (极弱上拉)	和 M0 配合, 决定模块的 4 种工作模式。(不可悬空, 如不使用可接地)
7	RXD	输入	TTL 串口输入, 连接到外部 TXD 输出引脚; 可配置为漏极开路或上拉输入, 详见参数设置。
8	TXD	输出	TTL 串口输出, 连接到外部 RXD 输入引脚; 可配置为漏极开路或推挽输出, 详见参数设置。
9	AUX	输出	用于指示模块工作状态; 用户唤醒外部 MCU, 上电自检初始化期间输出低电平; 可配置为漏极开路输出, 或推挽输出, 详见参数设置。(可以悬空)
10	VCC		模块电源正参考, 电压范围: 1.8V ~ 5.5V DC
11	GND		模块地线
12	NC		
13	GND		模块地线
14	NC		
15	NC		
16	NC		
17	NC		

18	NC		
19	GND		模块地线
20	GND		模块地线
21	ANT		天线
22	GND		模块地线

## 第四章 推荐连线图



序号	模块与单片机简要连接说明（上图以 STM8L 单片机为例）
1	无线串口模块为 TTL 电平，请与 TTL 电平的 MCU 连接。
2	某些 5V 单片机，可能需要在模块的 TXD 和 AUX 脚加 4~10K 上拉电阻。

## 第五章 功能详解

### 5.1 模块复位

模块上电后，AUX 将立即输出低电平，并进行硬件自检，以及按照用户参数进行工作方式设置。在此过程中，AUX 保持低电平，完毕后 AUX 输出高电平，并按照 M1、M0 组合而成的工作模式开始正常工作。所以，用户需要等待 AUX 上升沿，作为模块正常工作的起点。

### 5.2 AUX 详解

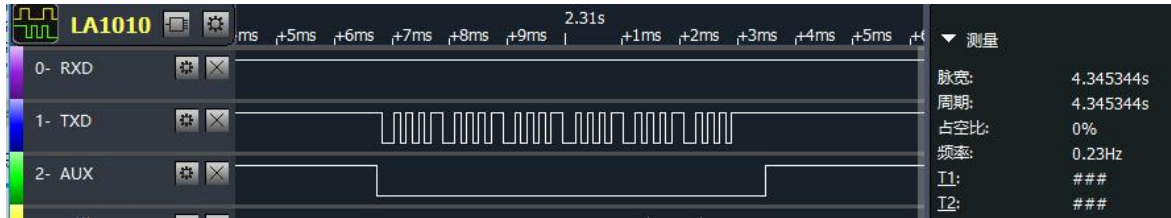
AUX 用于无线收发缓冲指示和自检指示。

它指示模块是否有数据尚未通过无线发射出去，或已经收到无线数据是否尚未通过串口全部发出，或模块正在初始化自

检过程中。

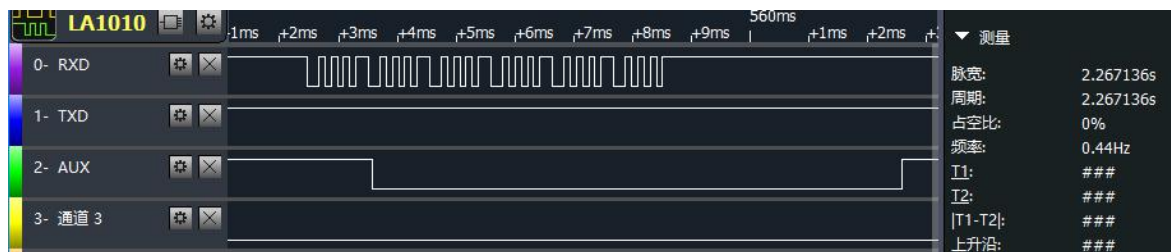
### 5.2.1 无线接收指示

模块接收到有效的无线数据后，会立即拉低 AUX，并启动串口输出数据，数据输出完成后，在拉高 AUX。



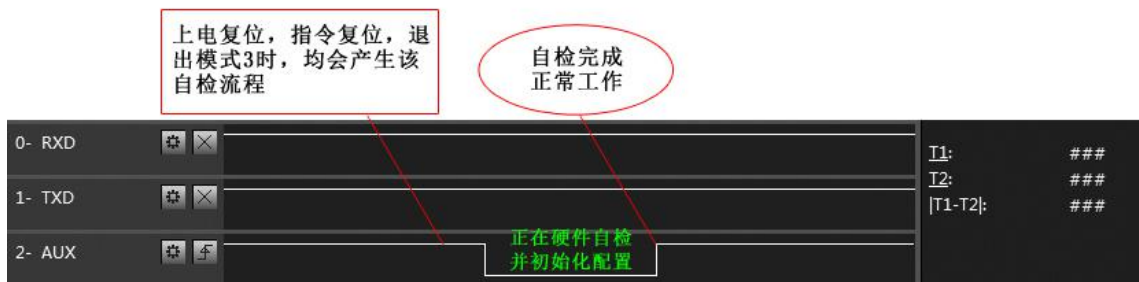
### 5.2.2 无线发射指示

缓冲区空：内部 80 字节缓冲区的数据，都被写入到无线芯片（自动分包）。当 AUX=1 时用户连续发起小于 80 字节的数据，不会溢出。当 AUX=0 时缓冲区不为空：内部 80 字节缓冲区的数据，尚未全部写入到无线芯片并开启发射，此时模块有可能在等待用户数据结束超时，或正在进行无线分包发射。**【注意】**：AUX=1 时并不代表模块全部串口数据均通过无线发射完毕，也可能最后一包数据正在发射中。



### 5.2.3 模块正在配置过程中

仅在复位和退出休眠模式的时候



自检期间，AUX引脚时序图

### 5.3.4 AUX 注意事项

上述功能 1 和功能 2，输出低电平优先，即：满足任何一个输出低电平条件，AUX 就输出低电平；当所有低电平条件均不满足时，AUX 输出高电平。

当 AUX 输出低电平时，表示模块繁忙，此时不会进行工作模式检测；当模块 AUX 输出高电平后，将完成模式切换工作。



用户从模式 3（休眠模式）进入到其他模式或在复位过程中，模块会重新设置用户参数，期间 AUX 输出低电平。

## 第六章 工作模式

模块有四种工作模式，由引脚 M0、M1 设置；详细情况如下表所示：

模式 (0-3)	M1	M0	模式介绍	备注
0 传输模式	0	0	串口打开，无线打开，模块根据已设定的传输方式进行数据收发。	收发双方传输方式必须一致
1 RSSI 模式	0	1	串口打开，模块会定时 100ms 输出 RSSI 信号强度值	仅为相对强度值
2 设置模式	1	0	可接收串口指令，见指令列表，波特率固定 9600，8N1	参数配置
3 休眠模式	1	1	模块进入休眠待机，串口和无线均被关闭。	

### 6.1 模式切换

- 用户可以将 M0、M1 进行高低电平组合，确定模块工作模式。可使用 MCU 的 2 个 GPIO 来控制模式切换；当改变 M0、M1 后：模块空闲，1ms 后，即可按照新的模式开始工作；若模块有串口数据尚未通过无线发射完毕，则发射完毕后，才能进入新的工作模式；若模块收到无线数据后并通过串口向外发出数据，则需要发完后才能进入新的工作模式；所以模式切换只能在 AUX 输出 1 的时候有效，否则会延迟切换。
- 例如：在模式 0，用户连续输入大量数据，并同时模式切换，此时的切换模式操作是无效的；模块会将所有用户数据处理完毕后，才进行新的模式检测；所以一般建议为：检测 AUX 引脚输出状态，等待 AUX 输出高电平后 2ms 再进行切换。
- 当模块从其他模式被切换到休眠模式时，如果有数据尚未处理完毕；模块会将这些数据（包括收和发）处理完毕后，才能进入休眠模式。这个特征可以用于快速休眠，从而节省功耗；例如：发射模块工作在模式 0，用户发起串口数据“12345”，然后不必等待 AUX 引脚空闲（高电平），可以直接切换到休眠模式，并将用户主 MCU 立即休眠，模块会自动将用户数据全部通过无线发出后，1ms 内自动进入休眠；从而节省 MCU 的工作时间，降低功耗。
- 同理，任何模式切换，都可以利用这个特征，模块处理完当前模式事件后，在 1ms 内，会自动进入新的模式；从而省去了用户查询 AUX 的工作，且能达到快速切换的目的；例如从发射模式切换到接收模式；用户 MCU 也可以在模式切换前提前进入休眠，使用外部中断功能来获取 AUX 变化，从而进行模式切换。
- 此操作方式是非常灵活而高效的，完全按照用户 MCU 的操作方便性而设计，并可以尽可能降低整个系统的工作负荷，提高系统效率，降低功耗。

### 6.2 传输模式（模式 0）

类型	当 M0 = 0, M1 = 0 时，模块工作在模式 0
----	------------------------------

发射	<p>模块接收来自串口的用户数据，模块发射无线数据包长度为 40 字节，当用户输入数据量达到 40 字节时，模块将启动无线发射，此时用户可以继续输入需要发射的数据。</p> <p>当用户需要传输的字节小于 40 字节时，模块等待 3 字节时间，若无用户数据继续输入，则认为数据终止，此时模块将所有数据包经过无线发出。</p> <p>当模块收到第一个用户数据后，将 AUX 输出低电平，当模块把所有数据都放入到 RF 芯片并启动发射后，AUX 输出高电平。</p> <p>此时，表明最后一包无线数据已经启动发射，用户可以继续输入最大 80 字节的数据。</p> <p>通过模式 0 发出的数据包，只能被处于模式 0 的接收模块收到。</p>
接收	<p>模块一直打开无线接收功能，可以接收来自模式 0 发出的数据包。</p> <p>收到数据包后，模块 AUX 输出低电平后，开始将无线数据通过串口 TXD 引脚发出，所有无线数据都通过串口输出后，模块将 AUX 输出高电平。</p>

### 6.3 RSSI 模式（模式 1）

类型	当 $M0 = 1, M1 = 0$ 时，模块工作在模式 1
发射	不可进行无线发射，收到的串口数据将被丢弃。
接收	不可接收空中无线数据，仅扫描当前信道的信号强度，每 100ms 通过串口输出一个强度值（相对值）。

### 6.4 设置模式（模式 2）

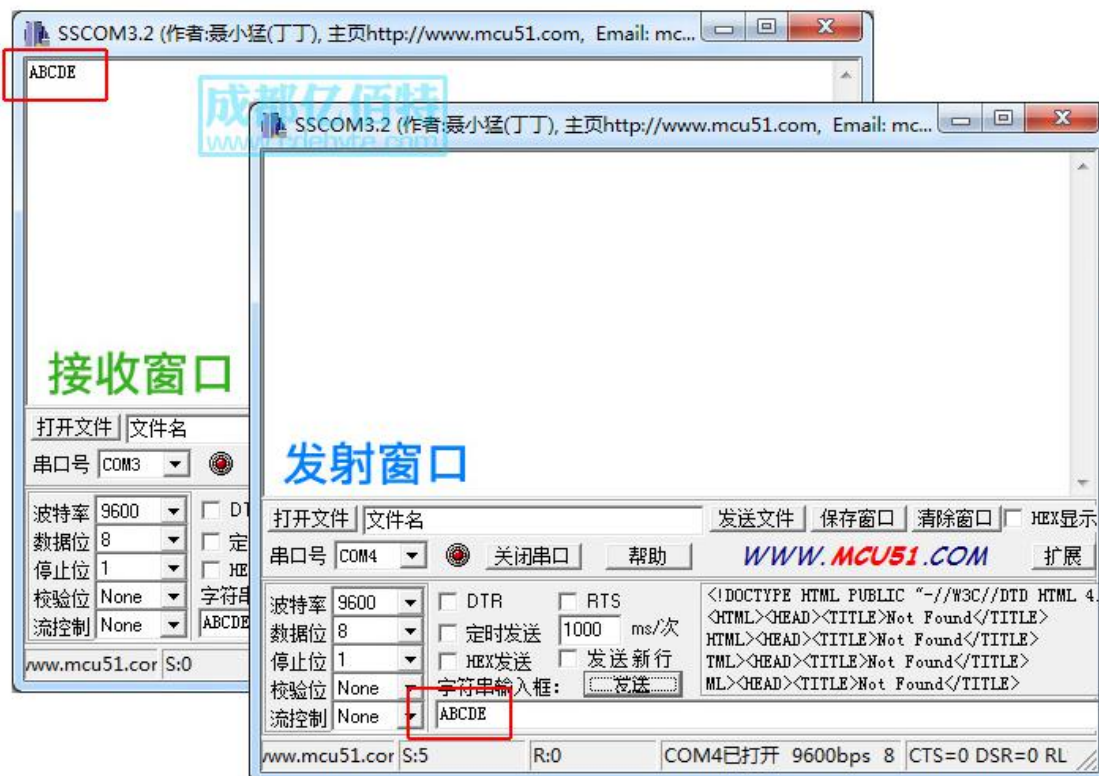
类型	当 $M0 = 0, M1 = 1$ 模块工作在模式 2
发射	不可进行无线发射，收到的串口数据将被丢弃。
接收	不可进行无线接收。
配置	可以用于模块参数设置，使用串口 9600，通过特定指令格式设置模块工作参数
注意	当从设置模式进入到其他模式，模块会重新配置参数，配置过程中，AUX 保持低电平；完毕后输出高电平，所以建议用户检测 AUX 上升沿。

### 6.5 休眠模式（模式 3）

类型	当 $M0 = 1, M1 = 1$ 时，模块工作在模式 3
发射	无法发射无线数据。
接收	无法接收无线数据。
其他	模块其他所有功能均被关闭，仅能通过 M1M0 的状态切换退出休眠模式。

## 6.6 快速通信测试

步骤	具体操作
1	将 USB 测试板（E15-USB-T2）插上电脑，确保驱动已经安装正确；插上 USB 测试板上的模式选择跳线（即 M1=0，M0=0）。
2	选择 5V（模块支持 1.8~5.5V）。
3	运行“串口调试助手”软件，并选择正确的串口号，观察发送窗口和对应的接收窗口。



## 第七章 指令格式

命令模式（模式 2：M0=0，M1=1）下，支持的指令列表如下（设置时，只支持 9600，8N1 格式）：

序号	指令格式	详细说明
1	C0+工作参数	16 进制格式发送 C0+5 字节工作参数，共 6 字节，必须连续发送（掉电保存）
2	C1+C1+C1	16 进制格式发送三个 C1，模块返回已保存的参数，必须连续发送。
3	C2+工作参数	16 进制格式发送 C2+5 字节工作参数，共 6 字节，必须连续发送（掉电不保存）
4	C3+C3+C3	16 进制格式发送三个 C3，模块返回版本信息，必须连续发送。

## 7.1 出厂默认参数

型号	出厂默认参数值: C0 00 00 18 20 00					
模块型号	频率	地址	信道	空中速率	波特率	发射功率
E43-433T13S3	433MHz	0x0000	0x20	1.2kbps	9600	20

## 7.2 工作参数读取

指令格式	详细说明
C1+C1+C1	在休眠模式下 (M0=0, M1=1), 向模块串口发出命令 (HEX 格式): C1 C1 C1, 模块会返回当前的配置参数, 比如: C0 00 00 18 20 00。

## 7.3 版本号读取

指令格式	详细说明
C3+C3+C3	在命令模式下 (M0=0, M1=1), 向模块串口发出命令 (HEX 格式): C3 C3 C3, 模块会返回当前的配置参数, 比如: C3 43 xx yy; 此处的 43 代表模块型号 (E43 系列), xx 就是版本号, yy 代指模块其他特性。

## 7.4 参数设置指令

序号	名称	描述	备注
0	HEAD	固定 0xC0 或 0xC2, 表示此帧数据为控制命令	<ul style="list-style-type: none"> <li>● 必须为 0xC0 或 C2</li> <li>● C0: 所设置的参数会掉电保存。</li> <li>● C2: 所设置的参数不会掉电保存。</li> </ul>
1	ADDH	模块地址高字节 (默认 00H)	00H-FFH
2	ADDL	模块地址低字节 (默认 00H)	00H-FFH
3	SPED	速率参数, 包括串口速率和空中速率 7, 6: 保留位, 建议写 0 <hr/> 5, 4, 3 TTL 串口速率 (bps) 000: 串口波特率为 1200 001: 串口波特率为 2400 010: 串口波特率为 4800 011: 串口波特率为 9600 (默认) 100: 串口波特率为 19200 101: 串口波特率为 38400 110: 串口波特率为 57600 111: 串口波特率为 115200	<ul style="list-style-type: none"> <li>● 通信双方波特率可以不同</li> <li>● 串口波特率和无线传输参数无关, 不影响无线收发特性。</li> </ul>

		2, 保留位, 建议写 0 ----- 1, 0 无线空中速率 (bps) 00: 空中速率为 1.2k (默认) 01: 空中速率为 2.4k 10: 空中速率为 4.8k 11: 空中速率为 9.6k	----- ● 空中速率越低, 距离越远, 抗干扰性能越强, 发送时间越长。 ● 通信双方空中无线传输速率必须相同。					
4	CHAN	7, 6 保留位, 建议写 0 ----- 5, 4, 3, 2, 1, 0 通信信道 通信频率 (425M + CHAN * 0.25M) (默认 20H:433M)	----- ● 00H-3FH, ● 对应 425~440.75MHz					
5	OPTION	7, 定点发送使能位 (类 MODBUS) 0: 透明传输模式 (默认) 1: 定点传输模式 ----- 6, 5, 4, 3, 2 保留位, 建议写 0 ----- 1, 0 发射功率 (大约值) 00: 13dBm (默认) 01: 10dBm 10: 7dBm 11: 3dBm	● 为 1 时每个用户数据帧的前 3 个字节作为信道、高、低地址。发射时改变自身地址和信道, 完毕后恢复原有设置。 ----- ● 外部电源必须提供 100mA 以上电流输出能力。并保证电源纹波小于 100mV。 ● 不推荐使用较小功率发送, 其电源利用效率不高。					
<b>举例说明 (序号 3“SPED”字节的含义):</b>								
该字节的二进制位	7	6	5	4	3	2	1	0
具体值 (用户配置)	0	0	0	1	1	0	0	0
代表意义	保留位		串口波特率为 9600			空中速率为 1.2k		
对应的十六进制	1				8			

## 第八章 硬件设计

- 推荐使用直流稳压电源对该模块进行供电, 电源纹波系数尽量小, 模块需可靠接地;
- 请注意电源正负极的正确连接, 如反接可能会导致模块永久性损坏;
- 请检查供电电源, 确保在推荐供电电压之间, 如超过最大值会造成模块永久性损坏;
- 请检查电源稳定性, 电压不能大幅频繁波动;
- 在针对模块设计供电电路时, 往往推荐保留 30% 以上余量, 有整机利于长期稳定地工作;
- 模块应尽量远离电源、变压器、高频走线等电磁干扰较大的部分;
- 高频数字走线、高频模拟走线、电源走线必须避开模块下方, 若实在不得已需要经过模块下方, 假设模块焊接在 Top Layer, 在模块接触部分的 Top Layer 铺地铜 (全部铺铜并良好接地), 必须靠近模块数字部分并走线在 Bottom Layer;
- 假设模块焊接或放置在 Top Layer, 在 Bottom Layer 或者其他层随意走线也是错误的, 会在不同程度影响模块的杂散以及接收灵敏度;
- 假设模块周围有存在较大电磁干扰的器件也会极大影响模块的性能, 跟据干扰的强度建议适当远离模块, 若情况允许可以做适当的隔离与屏蔽;
- 假设模块周围有存在较大电磁干扰的走线 (高频数字、高频模拟、电源走线) 也会极大影响模块的性能, 跟据干

扰的强度建议适当远离模块，若情况允许可以做适当的隔离与屏蔽：

- 通信线若使用 5V 电平，必须串联 1k-5.1k 电阻（不推荐，仍有损坏风险）；
- 尽量远离部分物理层亦为 2.4GHz 的 TTL 协议，例如：USB3.0；
- 天线安装结构对模块性能有较大影响，务必保证天线外露，最好垂直向上。当模块安装于机壳内部时，可使用优质的天线延长线，将天线延伸至机壳外部；
- 天线切不可安装于金属壳内部，将导致传输距离极大削弱。

## 第九章 常见问题

### 9.1 传输距离不理想

- 当存在直线通信障碍时，通信距离会相应的衰减；
- 温度、湿度，同频干扰，会导致通信丢包率提高；
- 地面吸收、反射无线电波，靠近地面测试效果较差；
- 海水具有极强的吸收无线电波能力，故海边测试效果差。
- 天线附近有金属物体，或放置于金属壳内，信号衰减会非常严重；
- 功率寄存器设置错误、空中速率设置过高（空中速率越高，距离越近）；
- 室温下电源低压低于推荐值，电压越低发功率越小；
- 使用天线与模块匹配程度较差或天线本身品质问题。

### 9.2 模块易损坏

- 请检查供电电源，确保在推荐供电电压之间，如超过最大值会造成模块永久性损坏。
- 请检查电源稳定性，电压不能大幅频繁波动。
- 请确保安装使用过程防静电操作，高频器件静电敏感性。
- 请确保安装使用过程湿度不宜过高，部分元件为湿度敏感器件。
- 如果没有特殊需求不建议在过高、过低温度下使用。

### 9.3 误码率太高

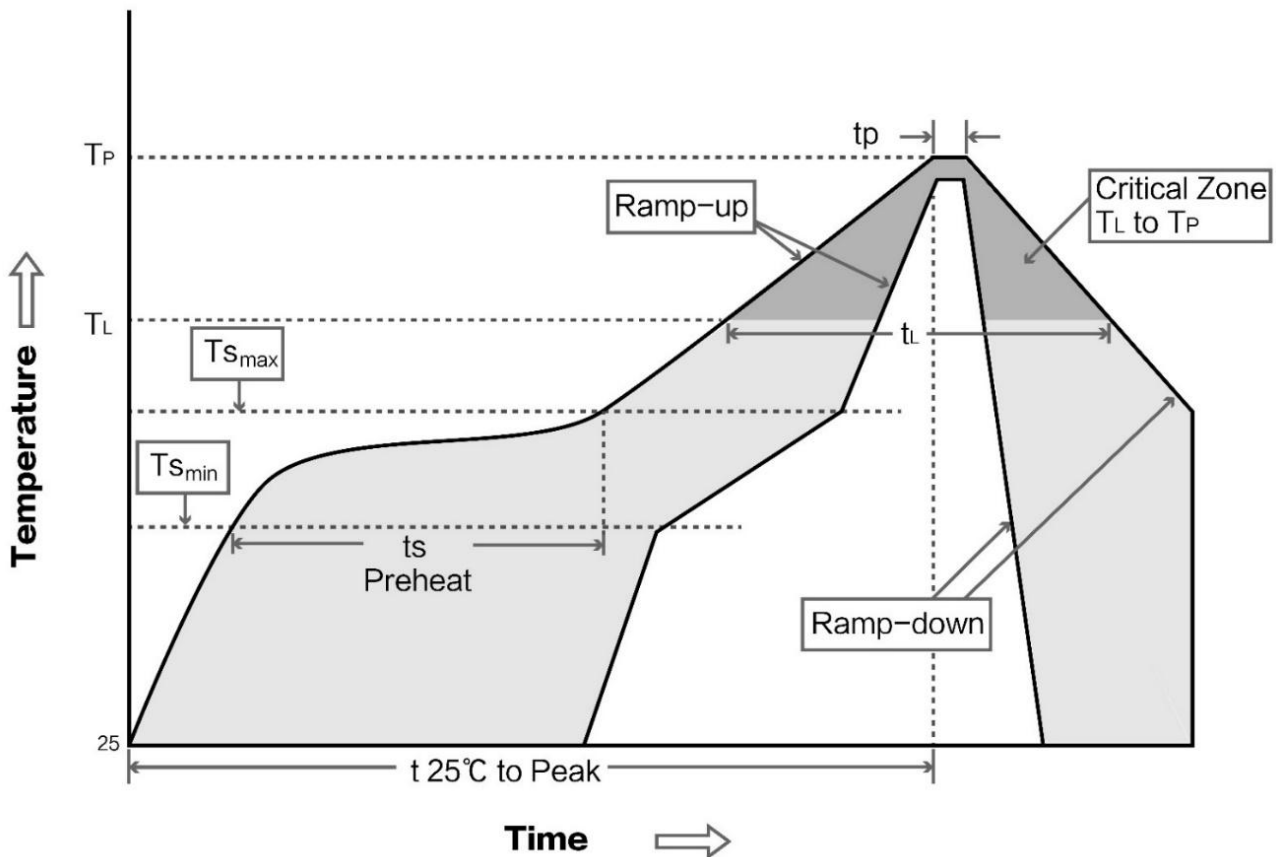
- 附近有同频信号干扰，远离干扰源或者修改频率、信道避开干扰；
- 电源不理想也可能造成乱码，务必保证电源的可靠性；
- 延长线、馈线品质差或太长，也会造成误码率偏高；

## 第十章 焊接作业指导

### 10.1 回流焊温度

Profile Feature	曲线特征	Sn-Pb Assembly	Pb-Free Assembly
Solder Paste	锡膏	Sn63/Pb37	Sn96.5/Ag3/Cu0.5
Preheat Temperature min (T <sub>smin</sub> )	最小预热温度	100°C	150°C
Preheat temperature max (T <sub>smax</sub> )	最大预热温度	150°C	200°C
Preheat Time (T <sub>smin</sub> to T <sub>smax</sub> )(t <sub>s</sub> )	预热时间	60-120 sec	60-120 sec
Average ramp-up rate(T <sub>smax</sub> to T <sub>p</sub> )	平均上升速率	3°C/second max	3°C/second max
Liquidous Temperature (T <sub>L</sub> )	液相温度	183°C	217°C
Time (t <sub>L</sub> ) Maintained Above (T <sub>L</sub> )	液相线以上的时间	60-90 sec	30-90 sec
Peak temperature (T <sub>p</sub> )	峰值温度	220-235°C	230-250°C
Aveage ramp-down rate (T <sub>p</sub> to T <sub>smax</sub> )	平均下降速率	6°C/second max	6°C/second max
Time 25°C to peak temperature	25°C到峰值温度的时间	6 minutes max	8 minutes max

### 10.2 回流焊曲线图





## 第十一章 相关型号

产品型号	芯片方案	载波频率 Hz	发射功率 dBm	测试距离 km	空中速率 bps	封装形式	产品尺寸 mm	天线形式
<a href="#">E43-433T13S</a>	-	433M	13	0.6	1.2k~9.6k	贴片	13 * 18.5	IPEX/邮票孔

## 第十二章 天线指南

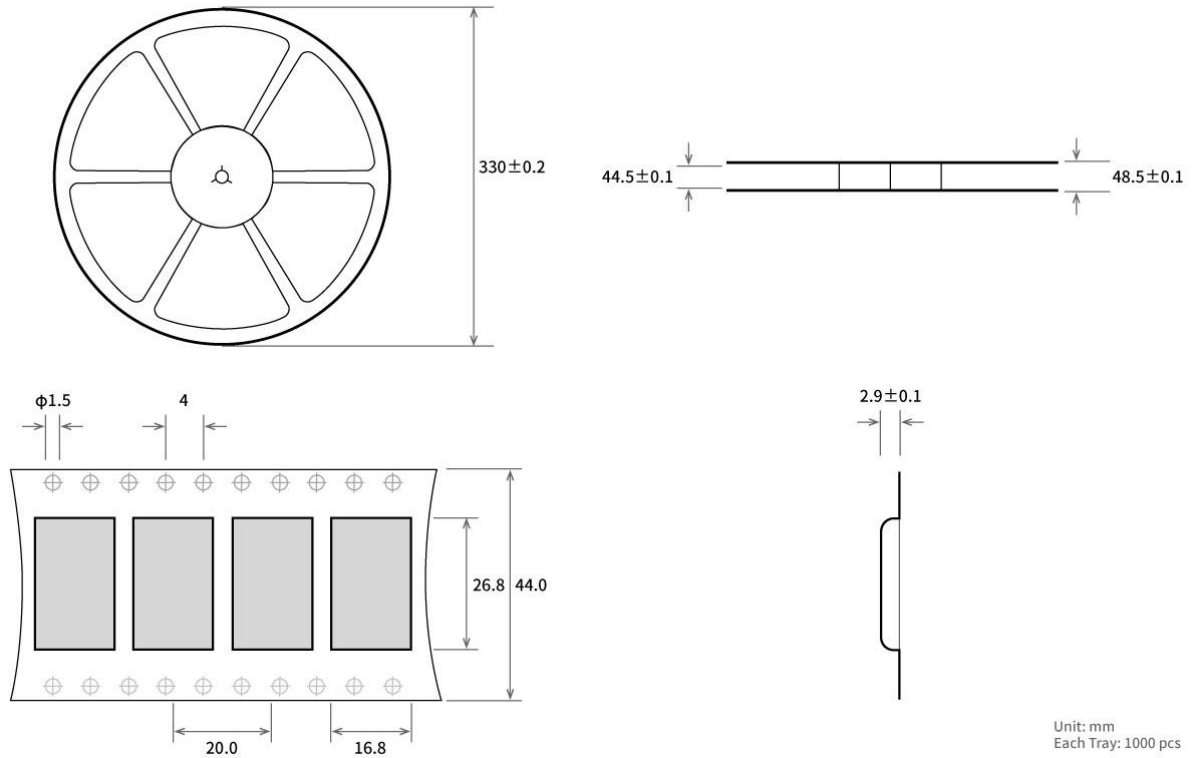
### 12.1 天线推荐

天线是通信过程中重要角色，往往劣质的天线会对通信系统造成极大的影响，故我司推荐部分天线作为配套我司无线模块且性能较为优秀且价格合理的天线。

产品型号	类型	频段 Hz	接口	增益 dBi	高度	馈线	功能特点
<a href="#">TX433-NP-4310</a>	柔性 PCB 天线	433M	SMA-J	2	43.8*9.5mm	-	内置柔性，FPC 软天线
<a href="#">TX433-JW-5</a>	胶棒天线	433M	SMA-J	2	50mm	-	可弯折胶棒，全向天线
<a href="#">TX433-JWG-7</a>	胶棒天线	433M	SMA-J	2.5	75mm	-	可弯折胶棒，全向天线
<a href="#">TX433-JK-20</a>	胶棒天线	433M	SMA-J	3	210mm	-	可弯折胶棒，全向天线
<a href="#">TX433-JK-11</a>	胶棒天线	433M	SMA-J	2.5	110mm	-	可弯折胶棒，全向天线
<a href="#">TX433-XP-200</a>	吸盘天线	433M	SMA-J	4	19cm	200cm	吸盘天线，高增益
<a href="#">TX433-XP-100</a>	吸盘天线	433M	SMA-J	3.5	18.5cm	100cm	吸盘天线，高增益
<a href="#">TX433-XP-300</a>	吸盘天线	433M	SMA-J	6	96.5cm	300cm	车载吸盘天线，超高增益
<a href="#">TX433-JZG-6</a>	胶棒天线	433M	SMA-J	2.5	52mm	-	超短直式，全向天线
<a href="#">TX433-JZ-5</a>	胶棒天线	433M	SMA-J	2	52mm	-	超短直式，全向天线
<a href="#">TX490-XP-100</a>	吸盘天线	490M	SMA-J	50	12cm	100cm	吸盘天线，高增益
<a href="#">TX490-JZ-5</a>	胶棒天线	490M	SMA-J	50	50mm	-	超短直式，全向天线



## 第十三章 批量包装方式



## 修订历史

版本	修订日期	修订说明	维护人
1.20	2017/11/17	初始版本	huaa
1.30	2018/01/29	型号合并	huaa
1.40	2018/10/24	版本更新	huaa
1.50	2019/07/22	格式修改	Lyl

## 关于我们



销售热线: 4000-330-990

技术支持: [support@cdebyte.com](mailto:support@cdebyte.com)

公司地址: 四川省成都市高新西区西芯大道4号创新中心 B333-D347

公司电话: 028-61399028

官方网站: [www.ebyte.com](http://www.ebyte.com)

**成都亿佰特电子科技有限公司**  
 EBYTE Chengdu Ebyte Electronic Technology Co.,Ltd.