

基准源
CX431STNI
产品说明书

V1.00

1 产品概述

CX431STNI 是一款具有超低温度系数的三端可编程基准源，其输出电压可用两个电阻任意设置为 2.5V~36V 范围内的任何电压值。

1.1 产品特性

- ◆ 可实现与 TI 公司的 TL431DBZ（SOT-23 封装）脚对脚替换
- ◆ 可编程输出电压达 36V
- ◆ 温度系数：50ppm/°C
- ◆ 最大工作电流：100mA
- ◆ 内基准电压：2.5V
- ◆ 输出电压范围：2.5V~36V
- ◆ 质量等级：工业级

1.2 管脚排列

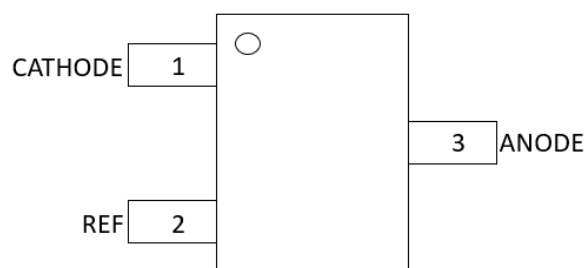


图1 管脚排列图

引出端管脚说明：

序号	符号	I/O	功能
1	CATHODE	I/O	电流/电压输入端
2	REF	I	2.5V 基准端
3	ANODE	O	公共端，通常接地

1.3 功能框图

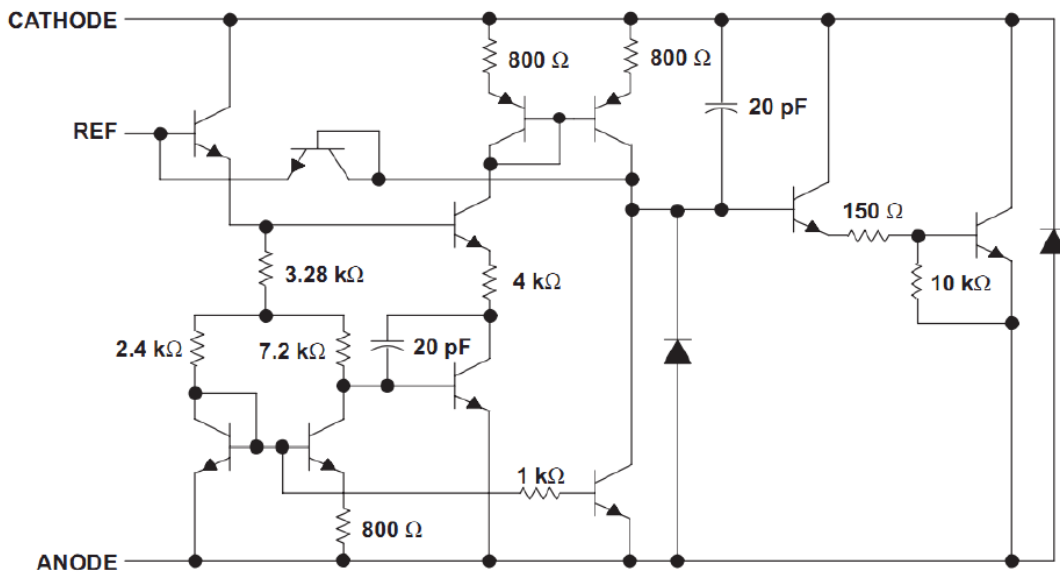


图2 功能框图

2 电特性

2.1 绝对最大额定值

参数	符号	最小值	最大值	单位
CATHODE 电压	V_{KA}	-0.3	37	V
REF 电流	I_{REF}	-0.05	10	mA
贮存温度	T_{STG}	-55	+125	°C
结温	T_j	150		°C

2.2 推荐工作条件

参数	符号	最小值	最大值	单位
CATHODE 电压	V_{KA}	V_{ref}	36	V
CATHODE 电流	I_K	0.3	100	mA
工作温度	T_A	-40	+85	°C

2.3 电特性

若无特殊说明，测试条件为 $T_A = -40^{\circ}\text{C} \sim +85^{\circ}\text{C}$ 。

参数	符号	测试条件	最小值	典型值	最大值	单位
基准电压	V_{REF}	$V_{KA}=V_{REF}, V_{IN}=3.25\text{V}$	2.470	2.495	2.520	V
基准电压变化率	$\Delta V_{REF}/\Delta V_{KA}$	$I_{KA}=10\text{mA}, \Delta V_{KA}=10\text{V to } V_{REF}$	-	-5	-7	mV
		$I_{KA}=10\text{mA}, \Delta V_{KA}=36\text{V to } 10\text{V}$	-	-2	-4	/V
REF 电流	I_{REF}	$I_{KA}=10\text{mA}$	-	1	4	μA

参数	符号	测试条件	最小值	典型值	最大值	单位
CATHODE 端 最小调节电流	I_{min}	$V_{KA}=V_{REF}$	-	0.45	1.0	mA
动态阻抗	Z_{KA}	$V_{KA}=V_{REF}, I=1 \text{ to } 100\text{mA}$ $F \leq 1.0\text{KHz}$	-	0.15	0.5	Ω

注: $Z_{KA}=\Delta V_{KA}/\Delta I_{KA}$

3 应用信息

3.1 典型应用

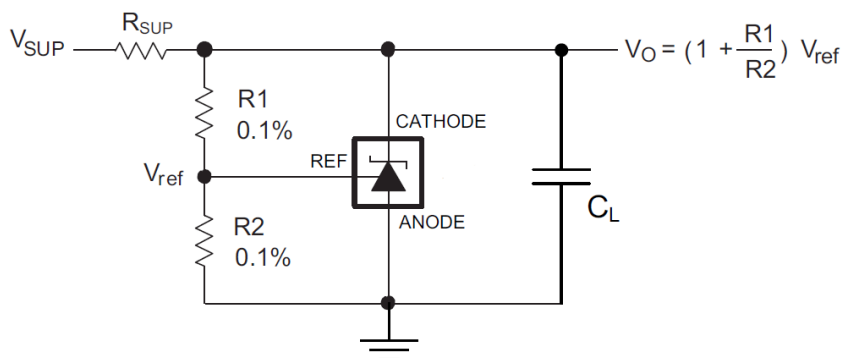


图3 分路稳压器

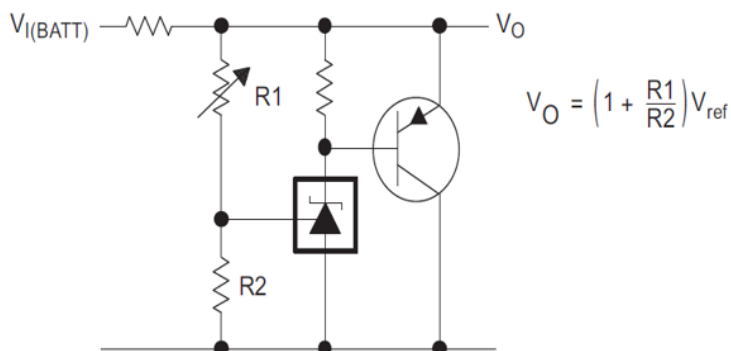
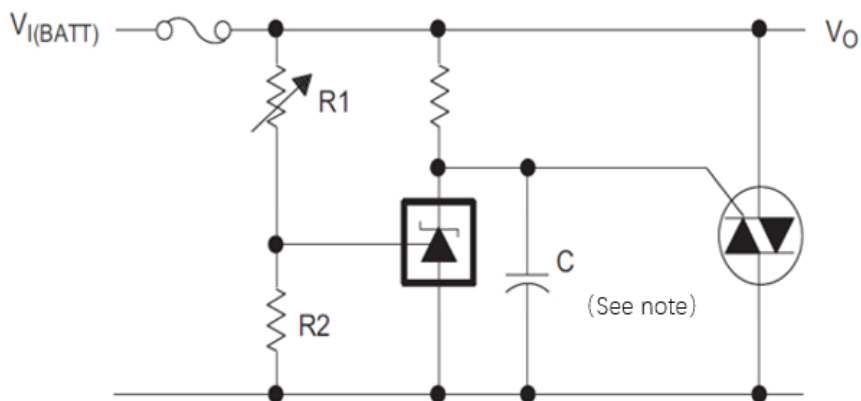
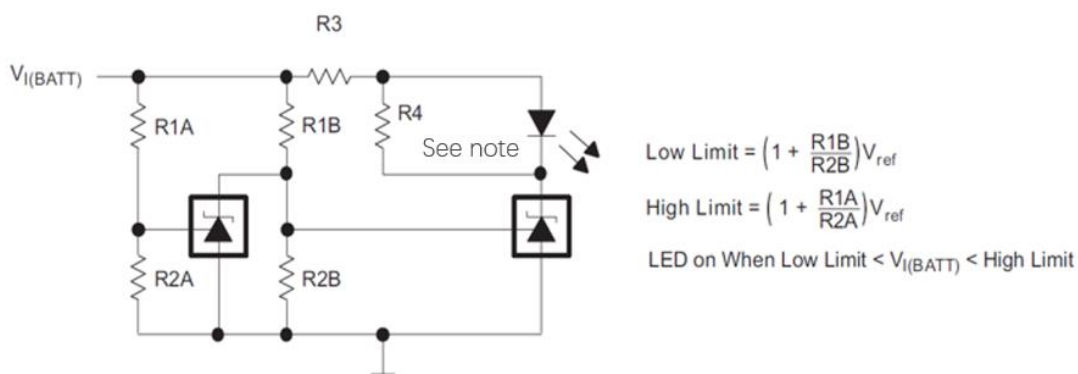


图4 大电流分路稳压器



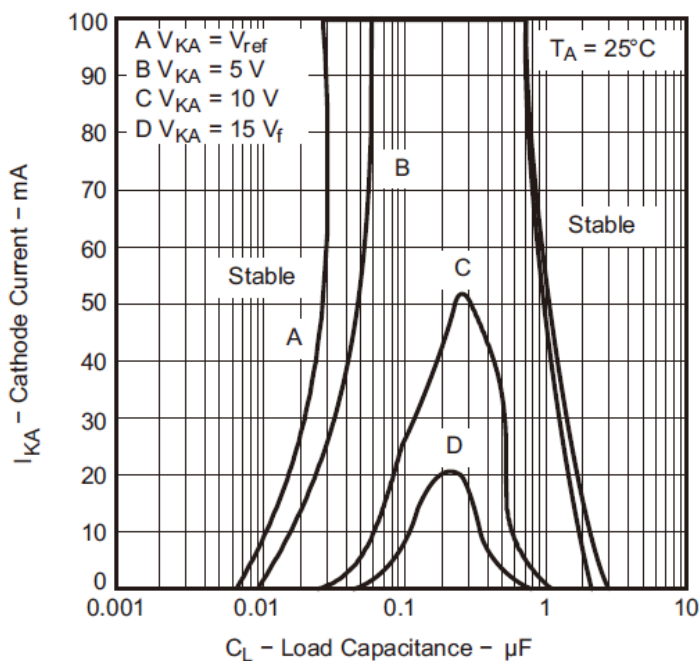
注: C 的取值应该满足图 7 的稳定性边界条件。

图5 三端双向可控硅保护电路



注：R3 和 R4 取值需要考虑 LED 亮度和 CX431STNI 的 cathode 电流 $\geq 1\text{mA}$ 。

图6 电压监视电路



注：A, B, C, D 曲线下方条件，可能会导致器件震荡。

图7 稳定性边界条件

3.2 操作规程及注意事项

器件必须采取防静电措施进行操作。取用器件时应佩戴防静电手套，防止 ESD 对器件造成损伤。将器件插入电路板上的底座时，应注意器件的方向，防止插反；将器件从电路板上的底座取出时，应注意施力方向以确保器件管脚均匀受力。推荐下列操作措施：

- a) 器件应在防静电的工作台上操作，或佩戴防静电手套；
- b) 试验设备和器具应做好接地处理；
- c) 不能随意触摸器件表面及引线；
- d) 器件应存放在导电材料制成的容器中（如：集成电路专用盒）；

- e) 生产、测试、使用以及转运过程中应避免使用引起静电的塑料、橡胶或丝织物；
- f) 相对湿度尽可能保持在 50%以上；
- g) 使用时，正确区分器件的电源和地，防止发生短路。

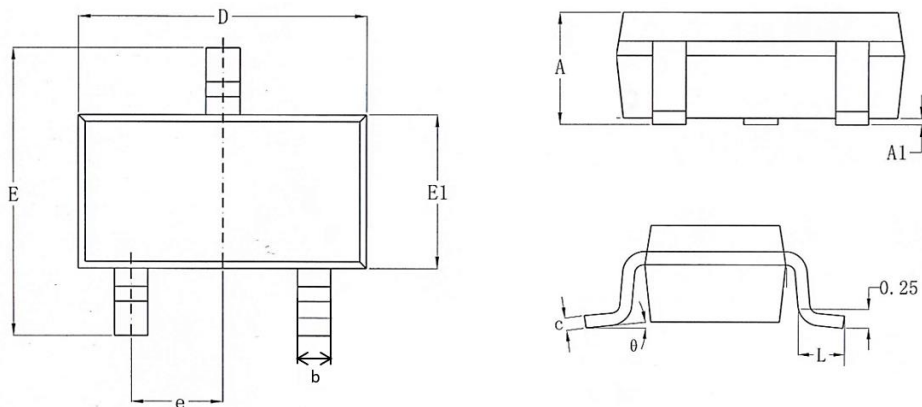
3.3 运输和储存

器件贮存环境温度为-55℃~+125℃，使用指定的防静电包装盒进行产品的包装和运输。在运输过程中，确保器件不要与外物发生碰撞。

3.4 开箱和检查

开箱使用器件时，请注意观察器件管壳上的产品标识。确定产品标识清晰，无污迹，无擦痕。同时，注意检查器件管壳及引脚。确定管壳无损坏，无伤痕，管脚整齐，无缺失，无变形。

4 封装形式 (SOT-23)



尺寸符号	单 位: mm		
	最 小	公 称	最 大
A	0.85	1.00	1.15
A1	0.01	-	0.10
b	0.30	0.40	0.50
c	0.08	0.14	0.20
D	2.70	2.90	3.10
e	0.95BSC		
E	2.10	2.40	2.70
E1	1.20	1.30	1.40
L	0.2	-	0.6
θ	0°	-	8°