

线性稳压器  
**CX1117ASTNI**  
产品说明书

V1.00

## 1 产品概述

### 1.1 产品特性

- ◆ 最大输入电压：12V
- ◆ 输出电压可调：1.25V~12V
- ◆ 最大输出电流：1A
- ◆ 待机电流：2mA
- ◆ 线性调整率：0.1%/V
- ◆ 负载调整率：10mV
- ◆ 质量等级：工业级

### 1.2 管脚排列

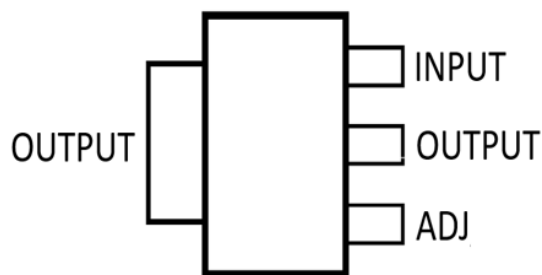


图1 管脚排列图（顶视图）

引出端管脚说明：

符号	功能
INPUT	电压输入端
OUTPUT	电压输出端
ADJ	可调输出

### 1.3 功能框图

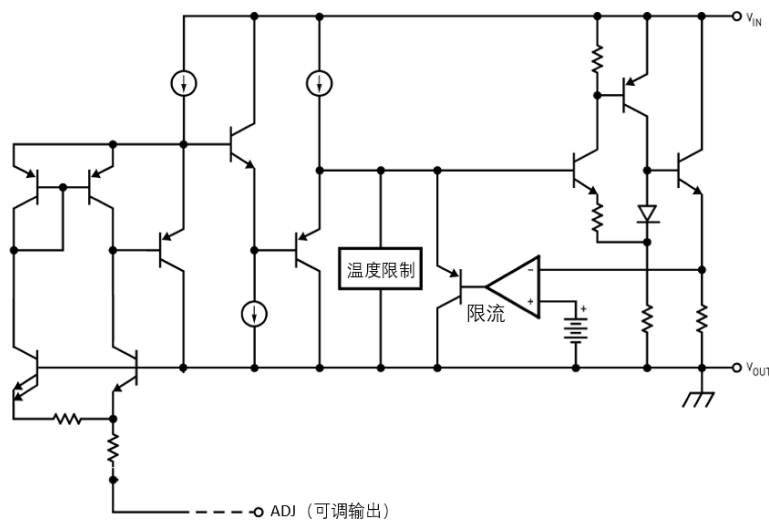


图2 功能框图

## 2 电特性

### 2.1 绝对最大额定值

参数	符号	最小值	最大值	单位
输入电压	$V_I$	-	15	V
贮存温度	$T_{STG}$	-55	+125	°C
引线耐焊接温度 (10s)	$T_b$	260		°C
结温	$T_j$	150		°C

### 2.2 推荐工作条件

参数	符号	最小值	最大值	单位
输入电压	$V_I$	-	12	V
输出电压	$V_O$	1.25	12	V
工作温度	$T_A$	-40	+85	°C

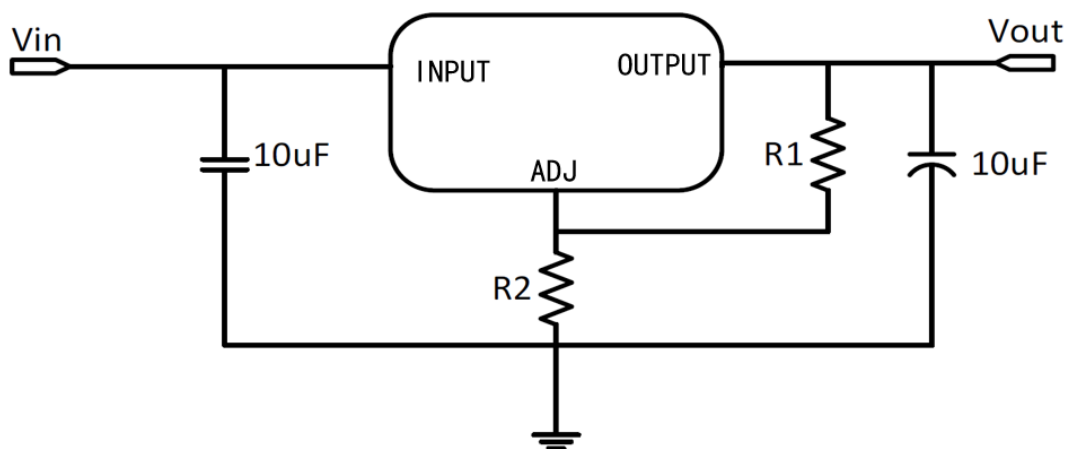
### 2.3 电特性

若无特殊说明, 测试条件为  $T_A = -40^{\circ}\text{C} \sim +85^{\circ}\text{C}$ 。

参数	符号	测试条件	最小值	典型值	最大值	单位
基准电压	$V_{REF}$	$10\text{mA} \leq I_{OUT} \leq 1\text{A}, V_{IN}=3.25\text{V}$	1.225	1.25	1.275	V
线性调整率	$\Delta V_{OUT}$	$I_{OUT}=10\text{mA}, 2.75\text{V} \leq V_{IN} \leq 12\text{V}$	-	0.1	0.2	%/V
负载调整率	$\Delta V_{OUT}$	$10\text{mA} \leq I_{OUT} \leq 1\text{A}, V_{IN}=2.75\text{V}$	-	10	30	mV
压差	$V_{DROP}$	$I_O=100\text{mA}$	-	1.23	1.3	V
		$I_O=1\text{A}$	-	1.3	1.5	
限流	$I_{LIMIT}$	$V_{IN}-V_{OUT}=2\text{V}, T_A=25^{\circ}\text{C}$	1	-	-	A
最小负载电流	$I_Z$	-	-	2	10	mA
输出电流	$I_O$	$V_I = 7.5\text{V}, T_A = 25^{\circ}\text{C}$	800	-	1200	mA
ADJ 引脚电流	$I_P$	$10\text{mA} \leq I_{OUT} \leq 1\text{A}, V_{IN}=5\text{V}$	-	55	120	$\mu\text{A}$
ADJ 引脚电流变化	$I_{PP}$	$10\text{mA} \leq I_{OUT} \leq 1\text{A}, V_{IN}=5\text{V}$	-	0.2	10	$\mu\text{A}$

### 3 应用信息

#### 3.1 典型应用



注:  $V_{OUT} = 1.25 \times (1 + \frac{R2}{R1})$

图3 典型应用

#### 3.2 操作规程及注意事项

器件必须采取防静电措施进行操作。取用器件时应佩戴防静电手套，防止ESD对器件造成损伤。在进行器件焊接或安装时，应注意器件的方向；将器件从电路板上取下，应注意施力方向以确保器件管脚均匀受力。推荐下列操作措施：

- a) 器件应在防静电的工作台上操作，或佩戴防静电手套；
- b) 试验设备和器具应做好接地处理；
- c) 不能随意触摸器件表面及引线；
- d) 器件应存放在导电材料制成的容器中（如：集成电路专用盒）；
- e) 生产、测试、使用以及转运过程中应避免使用引起静电的塑料、橡胶或丝织物；
- f) 相对湿度尽可能保持在50%以上；
- g) 使用时，正确区分器件的电源和地，防止发生短路。

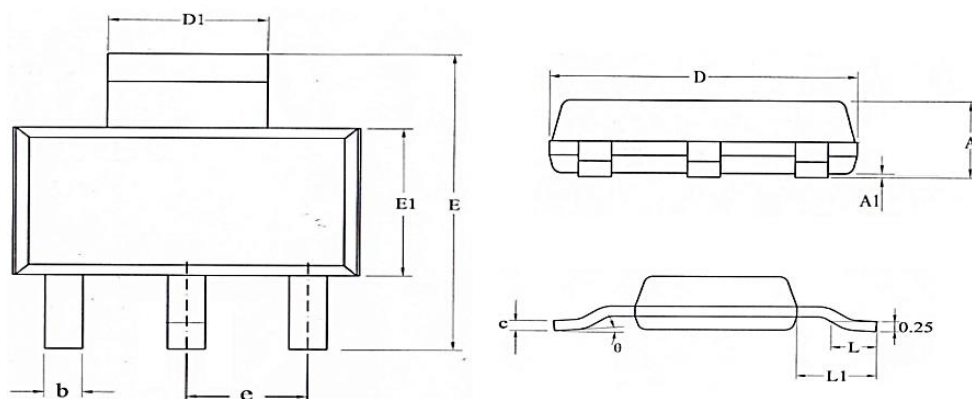
#### 3.3 运输和储存

器件贮存环境温度为-55℃~+125℃，使用指定的防静电包装盒进行产品的包装和运输。在运输过程中，确保器件不要与外物发生碰撞。

#### 3.4 开箱和检查

开箱使用器件时，请注意观察器件管壳上的产品标识。确定产品标识清晰，无污迹，无擦痕。同时，注意检查器件管壳及引脚。确定管壳无损坏，无伤痕，管脚整齐，无缺失，无变形。

4 封装形式 (SOT-223)



尺寸符号	单 位: mm		
	最 小	公 称	最 大
A	1.50	1.65	1.80
A1	0.02	-	0.10
b	0.65	0.75	0.85
c	0.15	0.25	0.35
D	6.20	6.50	6.80
D1	2.90	3.00	3.10
e	2.30BSC		
E	6.70	7.00	7.30
E1	3.30	3.50	3.70
L	0.90	-	1.15
L1	1.75REF		
θ	0°	-	7°