

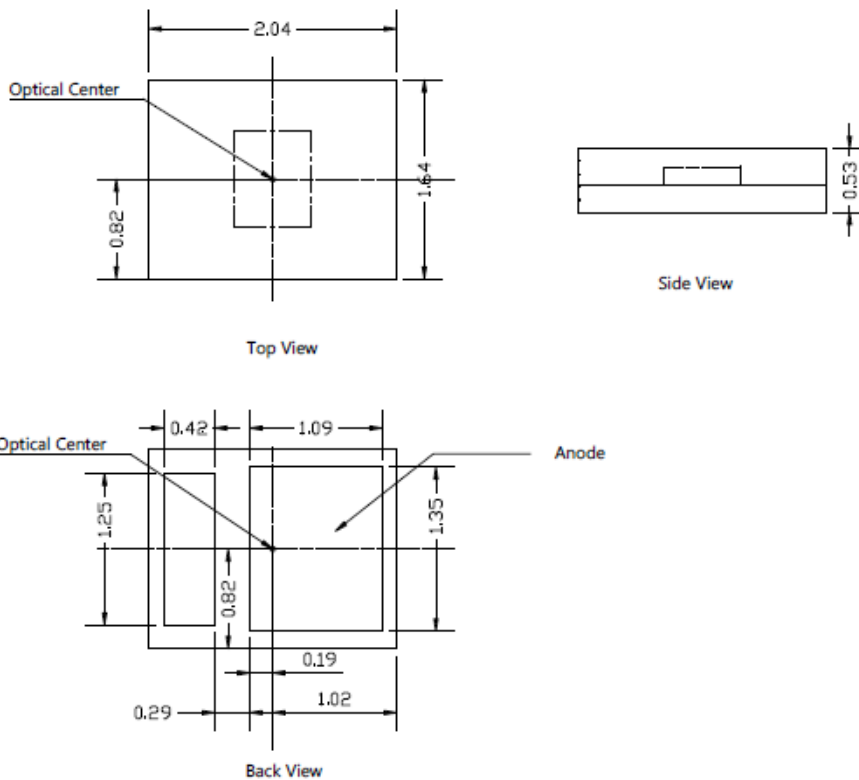


## EFC 闪光灯 LED

### ✧ 订购代码

| 产品名称  | 脉冲电流<br>(mA) | 显色指数<br>(典型值) | 光通量<br>(lm) | 色温范围<br>(K) | 订购代码            |
|-------|--------------|---------------|-------------|-------------|-----------------|
| EFC3A | 30           | 70            | 10-15       | 5000~5700K  | EFC3A-P3CA-P1WN |
|       |              |               |             | 5700~7000K  | EFC3A-P3CA-P2WN |

### ✧ 外形尺寸说明



注：尺寸单位为 mm，误差为±0.05mm

## ◇ 性能参数 (Ta = 25°C)

| 项目    | 最小值  | 典型值 | 最大值  | 单位   | 测试条件         |
|-------|------|-----|------|------|--------------|
| 亮度    | 10   | /   | 15   | Lm   | $I_f = 30mA$ |
| 正向电压  | 3.0  | /   | 3.6  | V    |              |
| 色温    | 5000 | /   | 7000 | K    |              |
| 发光角度  |      | 120 |      | °    |              |
| 热阻    |      | 13  |      | °C/W |              |
| 回流焊温度 |      |     | 260  | °C   |              |

注：白光 LED 光源光通量测试误差为±5%，色温测试误差为±5%；正向电压测试误差范围为± 0.1V。

## ◇ 极限参数(Ta = 25°C)

| 项目   | 参数        | 单位 |
|--|-----------|----|
| 正向直流电流 <sup>(1)</sup>                      | 30        | mA |
| 正向脉冲电流(on :50ms off :950ms) <sup>(2)</sup> | 100       | mA |
| 防潮等级(JEDEC J-STD-20)                       | 2a 级      |    |
| 工作温度范围                                     | -40~85    | °C |
| 储存温度范围                                     | -40~120   | °C |
| 结温   | 125       | °C |
| 回流焊峰值温度                                    | <10s @260 | °C |
| LED 开/关响应时间                                | <500      | ns |

注：1) LED 可以承受的最大正向直流电流 50mA。

2) 正向脉冲的频率为 on : 50ms off : 950ms，最大的脉冲电流为 100mA；若频率为 on : 400ms off : 3600ms 则最大的脉冲电流为 80mA。

3) LED 反向测试电压不能大于 5V，否则有损坏 LED 的风险；LED 为正向驱动器件，正常工作下不能接反向电压。

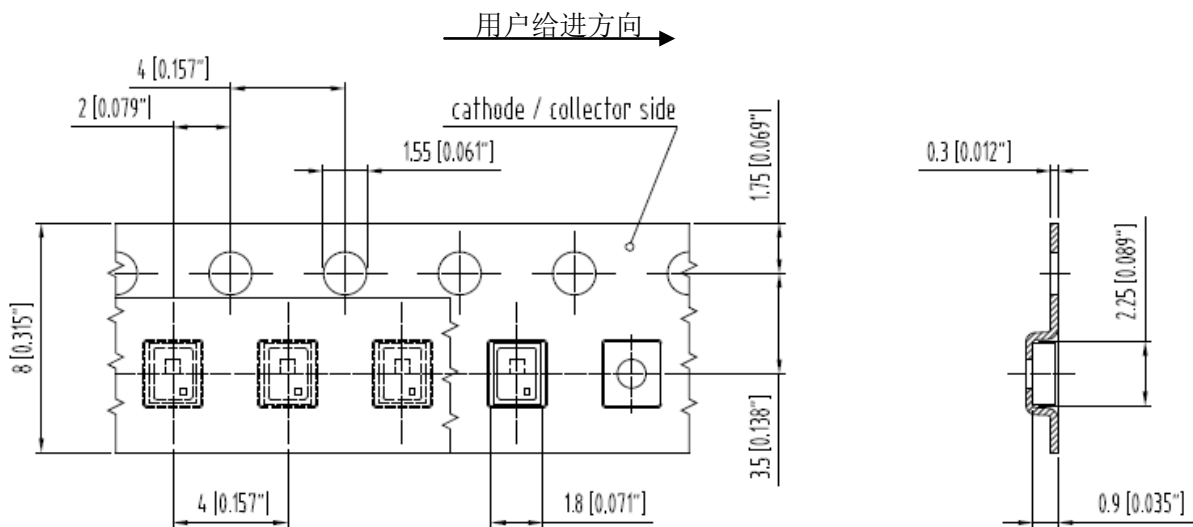
## ✧ 不同电流电流对应的光电参数(Ta = 25°C)

下表给出不同电流下的光通量及正向电压的典型值：

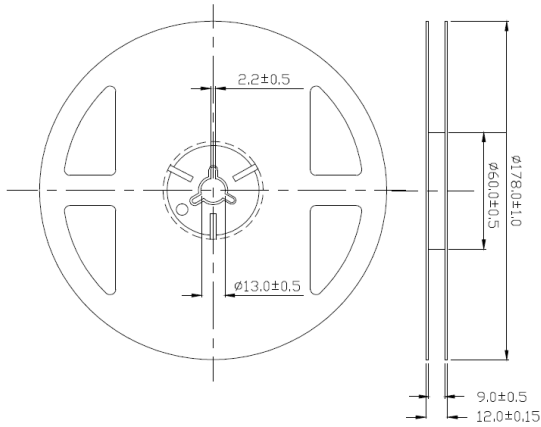
| 电流 ( mA ) | 光通量 ( lm ) | 正向电压 ( V ) |
|-----------|------------|------------|
| 30        | 12         | 3.2        |
| 50        | 20         | 3.4        |
| 70        | 28         | 3.6        |
| 100       | 35         | 3.9        |

## ✧ 包装说明

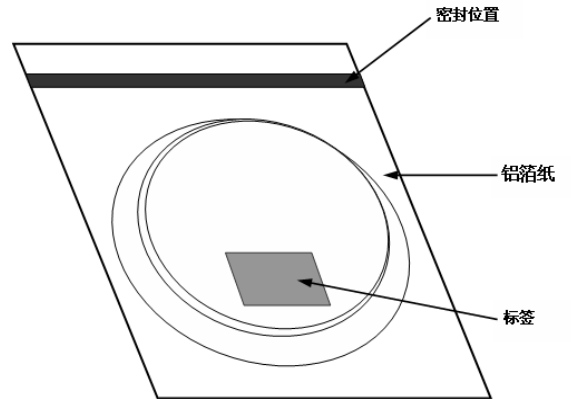
( 1 ) 包装方式：7'' 卷盘包装 ( 包装数量：3000 pcs/卷 )：



卷盘尺寸图：



防潮包装：



(2) 标签信息：

