

# WISDOM 威德姆

## W-V-05 模块规格书

(Z-Wave)

研发部	品质部	业务部

**Version**

NO.	Version	Time	Name	reason
1	V1.0	2019 年 07 月 10 日	Fei	创建文档
2	V2.0	2019 年 08 月 15 日	Fei	优化性能

# 目录

1. 产品简介 .....	4
1.1 产品概述 .....	4
1.2 产品应用 .....	4
1.3 主要特性 .....	5
2. 应用方框图 .....	5
2.1 模块应用方框图 .....	5
3. 技术规格 .....	6
3.1 射频参数 .....	6
3.2 管脚定义 .....	6
3.3 电气性能 .....	8
3.4 工作条件 .....	8
4. 模块尺寸 .....	9
4.1 模块外型尺寸 .....	9
4.2 模块 Layout 建议尺寸 .....	9
5. 应用注意事项 .....	10
5.1 天线处理建议 .....	10
5.2 SMT 温度设置建议 .....	11
6. 包装方式 .....	12
6.1 模块包装 .....	12
7. 更多模组方案 .....	12

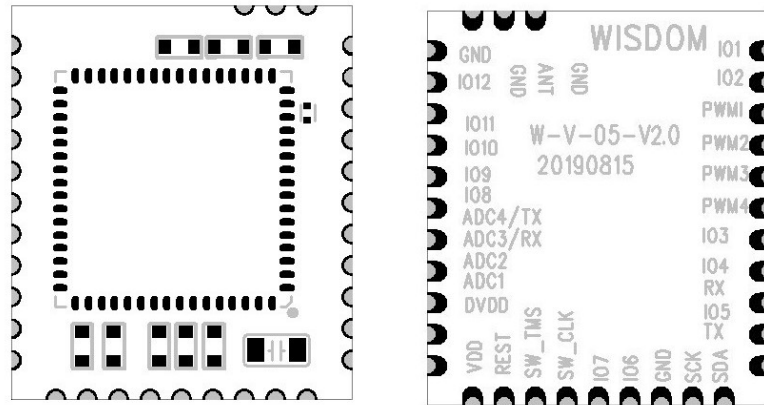
## 1. 产品简介

### 1.1 产品概述

W-V-05模块是深圳威德姆科技有限公司开发的一款高灵敏度、电路简单、通信距离远、抗干扰能力强的通用型Z-Wave模块。模块采用沉金、半孔等特殊工艺，提高了模块的稳定性和可靠性。W-V-05模块采用的是Silicon LABS ZGM130S(700)芯片，支持Z-Wave协议标准，并具有自我修复、自动组网功能。512K Flash, 64KB RAM, 可支持 OTA升级，为后续产品的升级及扩展提供了保证。

使用该模块为用户的开发省去了大量的时间和精力，从而为产品推向市场节约了时间和开发成本。产品可以支持大部分主流网关（以下均测试通过）：

1. Samsung SmartThings Hub
2. Vera
3. Ring
4. Wink
5. Fibaro



图表1 模块示意图

### 1.2 产品应用

W-V-05模块的应用包括但不限于：

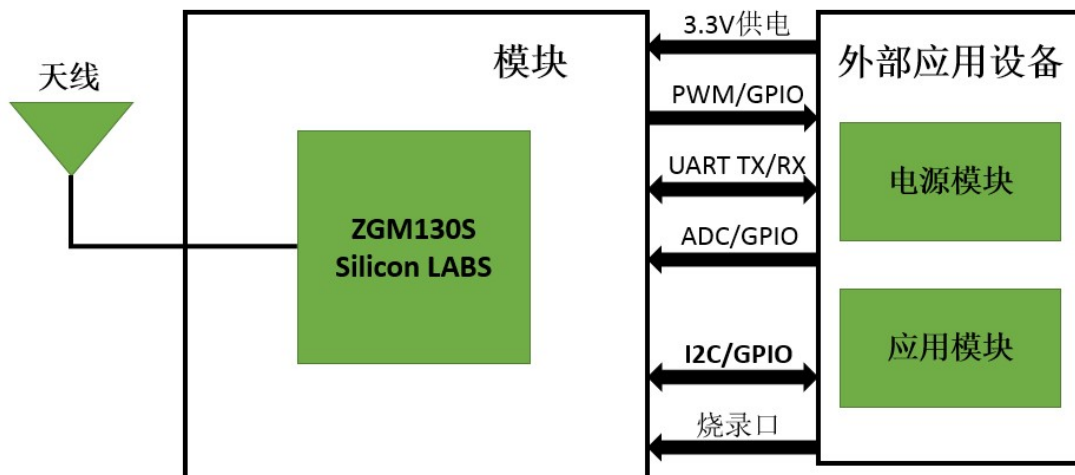
- ◆ 照明控制（单火开关、零火开关、情景控制、插座、墙插、调光、调色温、调色彩WRGB等）
- ◆ 窗帘控制
- ◆ 传感器（门窗磁、红外、温湿度、亮度、水浸、烟雾、气体等传感器）
- ◆ 智能家居
- ◆ 安防（门锁、Keypad、Key Fod等）
- ◆ 楼宇自动化和监控
- ◆ 能源管理等

### 1.3 主要特性

- ◆ 尺寸：13 \* 15 \* 2.8mm；
- ◆ 符合 Z-Wave标准；
- ◆ 工作频段：865.2 MHz~926.3MHz（出不同的区域需要不同的固件）；
- ◆ 调制模式：FSK、GFSK；
- ◆ 传输速率：9.6Kbps、40Kbps、100Kbps；
- ◆ 8 位高性能 MCU；
- ◆ 程序存储器：内置512KB Flash；
- ◆ 数据存储：64KB片上RAM；
- ◆ 晶振：IC内置39MHz晶振；
- ◆ IO口丰富，包括PWM接口、I2C接口、ADC接口、Uart接口等；
- ◆ 工作电压：1.8V~3.8V；
- ◆ 工作温度：-40℃~85℃；
- ◆ 接收灵敏度：-97.9dBm；
- ◆ 最大发射功率：13dBm；
- ◆ RX工作电流：9.8mA(测试程序)；
- ◆ TX工作电流：13.3mA(测试程序)；
- ◆ 深度休眠模式工作电流：0.8uA；

## 2. 应用方框图

### 2.1 模块应用方框图



图表2 W-V-05 模块应用方框图

W-V-05模块是基于Z-Wave协议的无线通讯模块，需外置天线进行无线通讯。

### 3. 技术规格

#### 3.1 射频参数

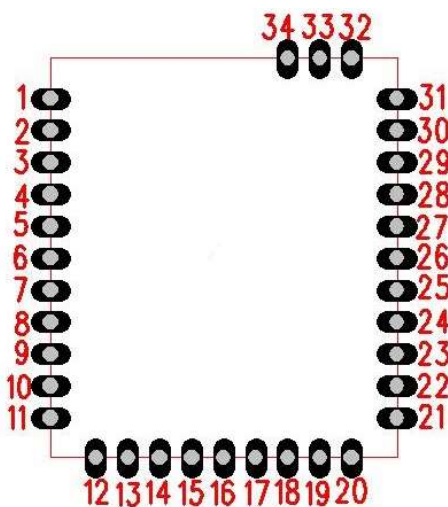
参数指标	说明			
标准	Z-Wave 协议			
调制模式	FSK/GFSK			
信道个数	3			
信道带宽	90-110KHz			
传输速率	R1-9.6Kbps、R2-40Kbps、R3-100Kbps			
参数指标	最小值	典型值	最大值	单位
工作频率	865.2	--	926.3	MHz
发射功率	0	--	13	dBm
接收灵敏度	-93.9	--95.9	-97.9	dBm
频偏	-10	--	+10	KHz
备注				

图表3 W-V-05 模块射频参数

#### 3.2 管脚定义

W-V-05 模块共有 34 个管脚，管脚定义如图表 4 和图表 5 所示。

注：针对通用 IO 口每种类型的产品均有定义，不能随意更改。



图表4 W-V-05模块管脚序号图

管脚序号	对应 IC 管脚	管脚功能描述	备注
1	PA4	通用 I/O 口	
2	PA5	通用 I/O 口	
3	PA2	通用 I/O 口	
4	PA3	通用 I/O 口	
5	PD14	通用 I/O 口	
6	PD13	通用 I/O 口	
7	PB15	通用 I/O 口	
8	PB14	通用 I/O 口	
9	PA1	通用 I/O 口	
10	PB13	通用 I/O 口	
11	PF2	通用 I/O 口	
12	PB11/	通用 I/O 口	
13	PB12	通用 I/O 口	
14	GND	地	
15	PC6	通用 I/O 口	
16	PC7	通用 I/O 口	
17	PF0/CLK	烧录脚 CLK	留出测试点
18	PF1/TMS	烧录脚 TMS	留出测试点
19	RESET	复位	留出测试点
20	VDD	3.3V 供电	留出测试点
21	GND	地	留出测试点
22	PC9	通用 I/O 口	
23	PC10	通用 I/O 口	
24	PC11	RF_TEST_RX	留出测试点
25	PA0	RF_TEST_TX	留出测试点
26	PF3	通用 I/O 口	
27	PF4	通用 I/O 口	
28	PF5	通用 I/O 口	
29	PF6	通用 I/O 口	
30	PF7	通用 I/O 口	

31	GND	地	
32	GND	地	
33	RF	RF 输入输出	
34	GND	地	

图表5 W-V-05 模块管脚定义

### 3.3 电气性能

参数指标	最小值	典型值	最大值	单位	备注
工作电压	1.8	3.3	3.8	V	
待机电流	0.8	--	3	uA	深度休眠模式
RX 电流	--	9.8	--	mA	与功率大小相关
TX 电流	--	13.3	--	mA	与功率大小相关
备注					

图表6 W-V-05 模块电气性能参数

### 3.4 工作条件

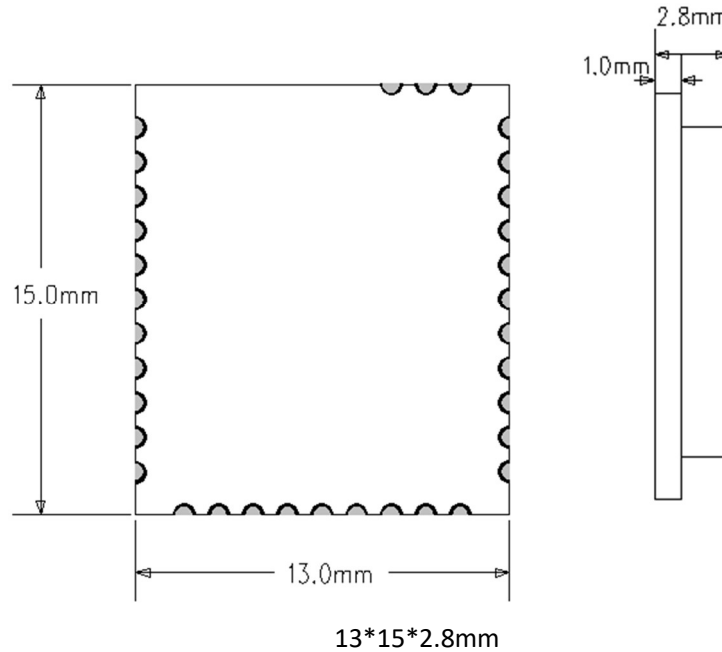
参数指标	最小值	典型值	最大值	单位	备注
工作温度	-40	25	85	°C	
存储温度	-40	25	85	°C	
工作湿度	10	50	90	%	
存储湿度	5	50	95	%	

图表7 W-V-05 模块工作条件



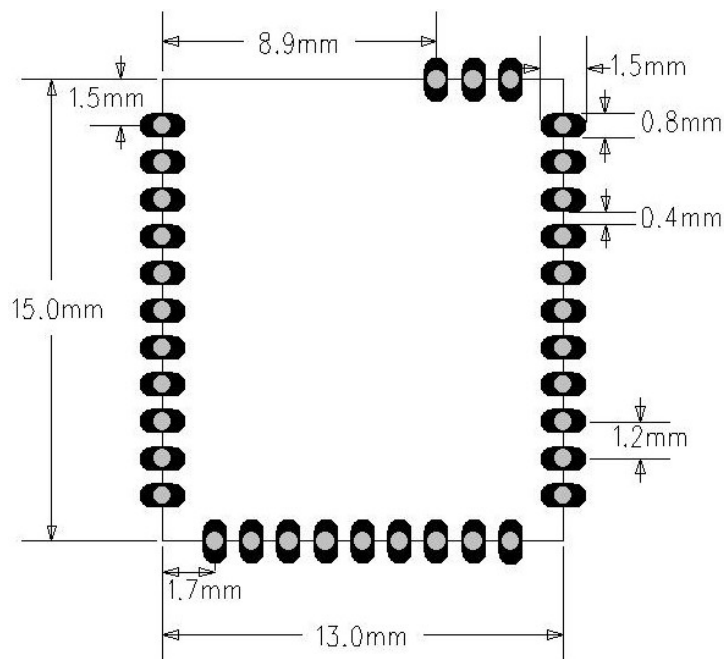
## 4. 模块尺寸

### 4.1 模块外型尺寸



图表8 W-V-05 模块外型尺寸

### 4.2 模块 Layout 建议尺寸

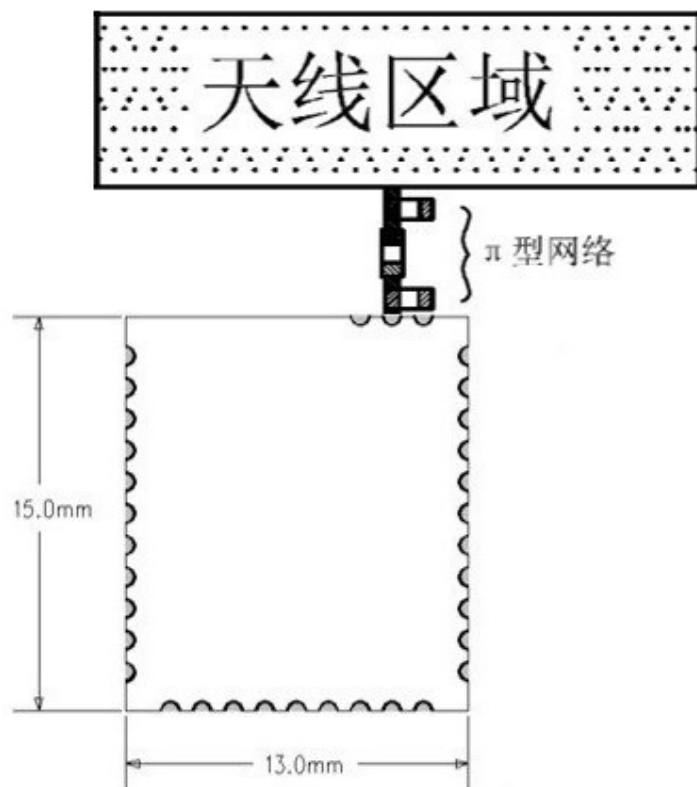


图表9 W-V-05 模块Layout建议尺寸

## 5. 应用注意事项

### 5.1 天线处理建议

W-V-05 模块需外置天线。在底板 Layout 设计时，需为天线的设计预留  $\pi$  型匹配网络以及设置避让区域等注意事项。



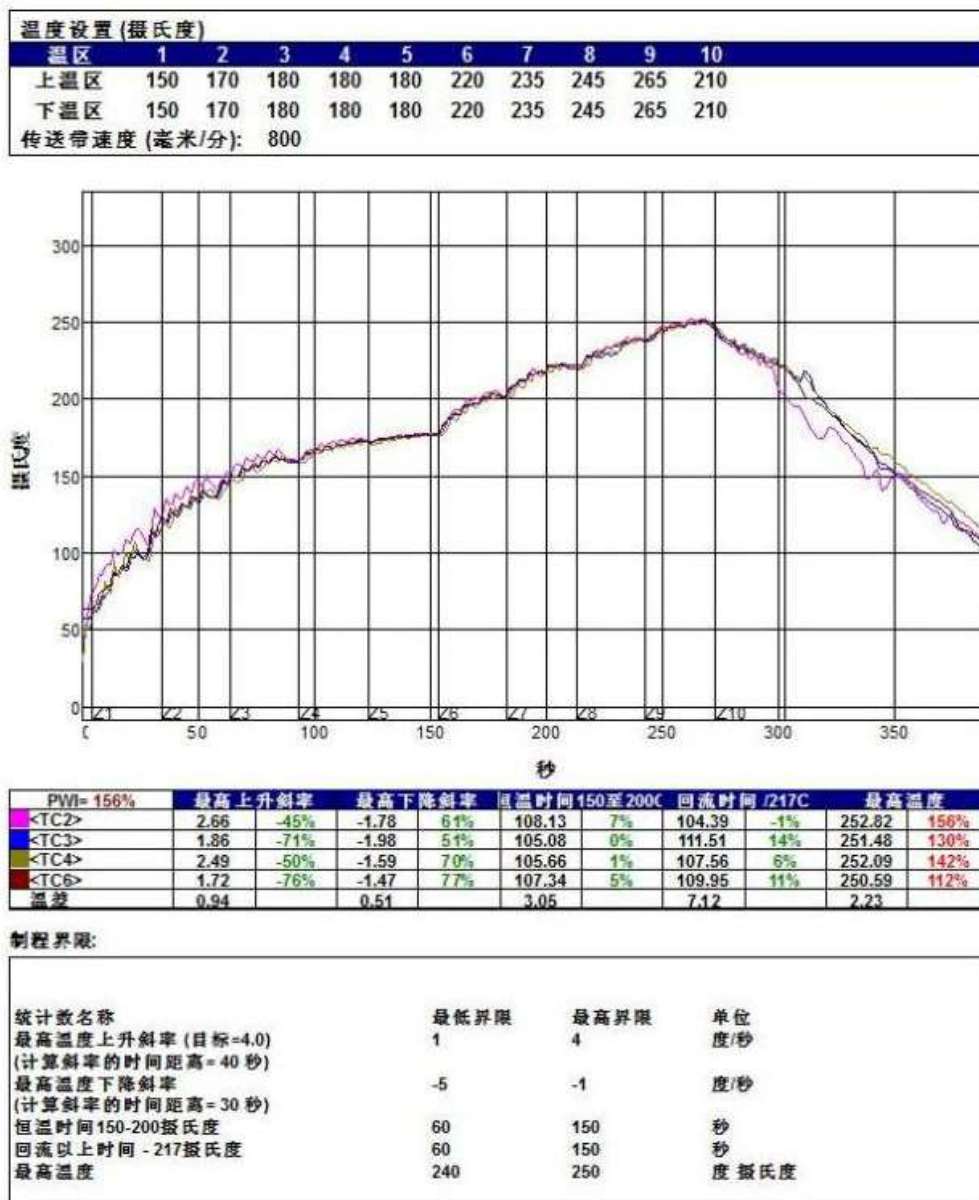
图表 10 天线处理建议示意图

如图表 10 所示，在底板 Layout 时需注意以下几点建议：

- 1.底板上建议预留天线的位置用来设计天线（各销售区域的频率不同，天线及匹配网络需要根据实际情况进行设计及验证），该位置要求尽量靠近底板边缘；具体要求以实际项目中天线工程师意见为准；
- 2.天线应尽量远离金属，至少距离较高元器件距离 10mm 以上；
- 3.天线与 W-V-05 模组之间需要预留一个  $\pi$  型匹配网络，用于天线的阻抗匹配，且走线需要控制  $50\ \Omega$  阻抗。

### 5.2 SMT 温度设置建议

SMT 温度建议按照以下图表进行设置：

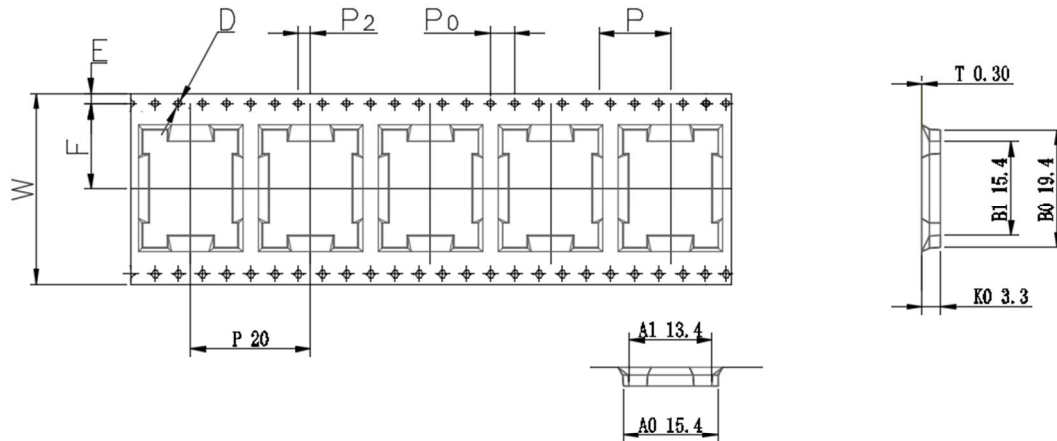


图表 10 W-V-05 模块 SMT 湿度设置示意图

## 6. 包装方式

### 6.1 模块包装

W-V-05 模块为编带盘装出货，最小包装 1000PCS。  
编带尺寸为 W=32mm P=20mm。



ITEM	W	A0	B0	K0	E	F	P	P0	P2	D	T
DIM	32.00±0.3	15.40±0.1	19.40±0.1	3.30±0.1	1.75±0.1	14.2±0.1	20.00±0.1	4.00±0.1	2.00±0.1	φ1.5±0.1	0.30±0.05

图表 12 W-V-05 模块编带尺寸

## 7. 更多模组方案

威德姆提供以下丰富的模块方案，可满足不同产品应用方案。

型号	协议	主芯片型号	板载天线	封装	物理尺寸	OTA升级	运用场合
W-Z-01	ZIGBEE3.0	EFR32MG1P	是	SMT/插件	14.5*18*2.8mm	是	Sensor 和强电类智能 IOT 产品
W-Z-03	ZIGBEE3.0	EFR32MG21A	是	SMT/插件	14.5*18*2.8mm	是	非 Sensor 类智能 IOT 产品
W-Z-06	ZIGBEE3.0	EFR32MG21A	无	SMT	13*15*2.8mm	是	非 Sensor 类智能 IOT 产品
W-Z-04	ZIGBEE3.0	EFR32MG13P	无	SMT	13*15*2.8mm	是	Sensor 和强电类智能 IOT 产品
W-Z-07	ZIGBEE3.0	EFR32MG13P	是	SMT/插件	14.5*18*2.8mm	是	Sensor 和强电类智能 IOT 产品
W-V-02	Z-WAVE	ZM5101A	无	SMT/插件	14.5*18*2.8mm	是	Z-WAVE500 系列 IOT 产品
W-V-05	Z-WAVE	ZGM130S	无	SMT	13*15*2.8mm	是	Z-WAVE700 系列 IOT 产品