



产品典型特性

- ◆ 宽范围输入：(4:1) 输出功率 30W
- ◆ 超薄封装：9.5mm
- ◆ 转换效率高达 90%
- ◆ 低待机功耗低至 0.2W
- ◆ 输出超快速启动：启动时间低至 20ms
- ◆ 长期短路保护，自动恢复
- ◆ 输入欠压，输出过压、短路、过流保护
- ◆ 开关频率 350KHz
- ◆ 隔离电压 1500VDC
- ◆ 工作温度范围：-40°C~+85°C
- ◆ 电磁兼容 EMI 特性好
- ◆ 国际标准引脚



20W,超宽压输入，超待机功耗，超快速启动，隔离稳压输出，DIP 封装，DC-DC 模块电源

输入特性

输入冲击电压 (1Sec)	24Vdc 输入	50Vdc (Max)
	48Vdc 输入	100Vdc (Max)
欠压关断	6~8VDC@FD20-18SXXB3C 输入	
	15~17VDC@FD20-36SXXB3C 输入	
启动时间	20ms (Typ)	
输入滤波器	Pi 型滤波	
CTRL*	模块开启	悬空或接高电平 (3.5V-12VDC)
	模块关断	接-Vin 或接低电平 (0-1.2VDC)
	关断输入电流	1mA(Typ)
反射纹波电流	全输入范围、接测试工装	100mA

*CTRL 控制脚的电压相对于输入-Vin 引脚

输出特性

输出电压精度	全压全载	Vo	≤±2.0% (Max)
线性电压调节率	标称负载，全电压范围	Vo	≤±1.0%
负载调节率	10% ~ 100%额定负载	Vo	≤±2.0%
纹波&噪声	标称负载，标称电压	≤100mVp-p (20MHz 带宽)	
输出过压保护	110%~200%Vo		
输出电压调节	Trim 脚功能	±10% (Typ)	
输出短路保护	打隔式，可持续，自恢复		

广州市爱浦电子科技有限公司

邮箱: sales@aipu-elec.com

电话: 86-20-84206763

传真: 86-20-84206762

地址: 广州市黄埔区埔南路 63 号七喜科创园 4 号楼 3 楼

热线电话: 400-811-8032

网址: <http://www.aipulnion.com>

该版权及产品最终解释权归广州市爱浦电子科技有限公司所有

版本: A/0 日期: 2020-03-02 Page 1 of 8

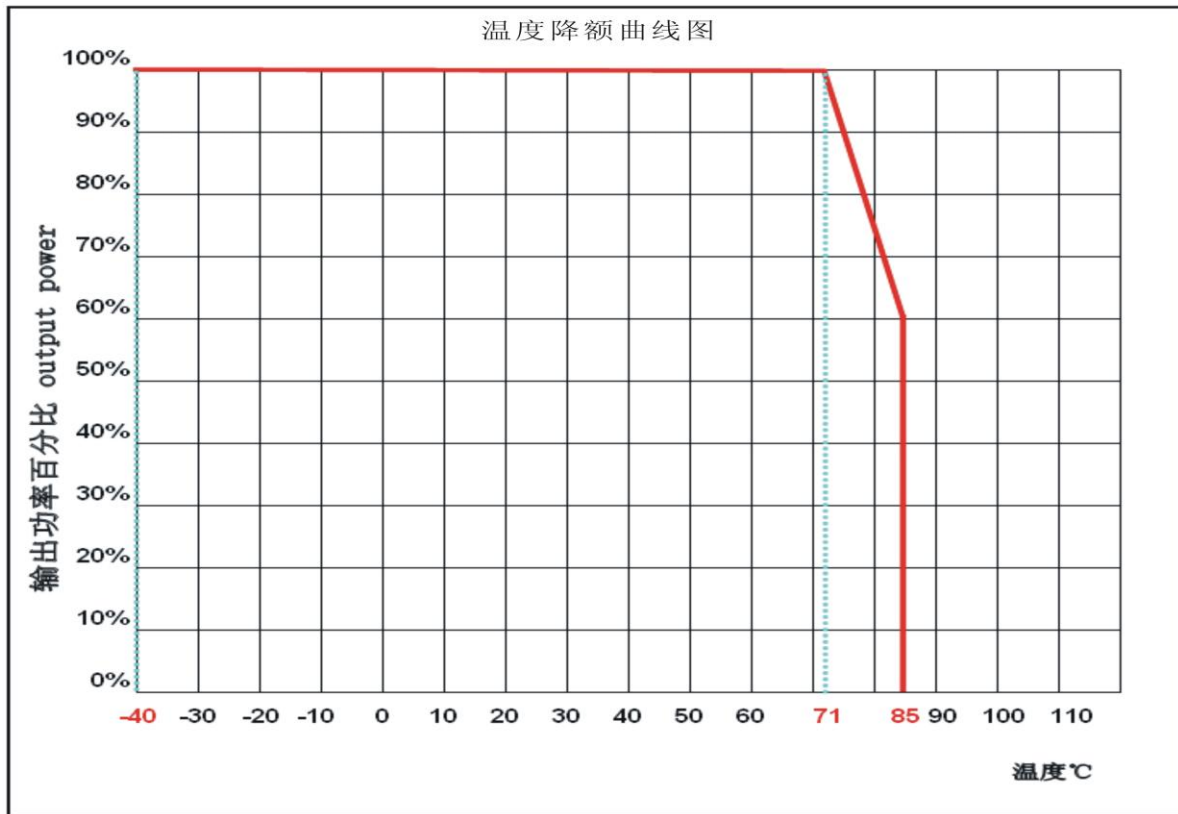
输出过流保护	110%~200%Io		
动态响应	25%的标称负载阶跃	$\Delta V_o/\Delta t$	$\leq \pm 5.0\%/500\mu s$; (3V3, 5.0V 系列 $\leq \pm 8.0\%/500\mu s$)
一般特性			
开关频率	典型值	350KHz	
隔离电容	典型值	2000pF	
工作温度	使用参考温度降额曲线图	-40°C ~ +85°C	
储存温度	-	-55°C ~ +125°C	
最大壳温	工作曲线范围内	+105°C	
相对湿度	无凝结	5%~95%	
外壳材料	-	铝金属外壳	
隔离电压	输入对输出	1500Vdc \leq 0.5mA / 1min	
最小无故障间隔时间	MIL-HDBK-217F@25°C	2X10 ⁵ Hrs	
重量	平均值	28g	

典型产品列表

产品 型号	输入电压范围 (VDC)		输出电压/电流 (Vo/Io)		输入电流 标称电压		最大容 性负载 uF	纹波及噪声 20MHz (MAX) mVp-p (mV)	效率 (%)	
	标称 值	范围 值	电压 (V)	电流 (mA)	满载 (mA)	空载 (mA)			Min	Typ
FD20-18S24B3(C)	24	9-36	24	833	925	2	500	100	87	90

- T 为接线式封装，-TS 为导轨式封装，导轨宽度 35mm；
- 最大容性负载是指电源满载启动时输出允许连接的电容容量，超出该容量，电源可能不能启动。
- 为了降低空载功耗和提高轻载效率，IC 在空载和轻载时工作在抖频状态。
- 输出不能空载，至少要带 5%负载或 470uF 以上高频电阻的电解电容，否则会导致输出电压纹波增大。

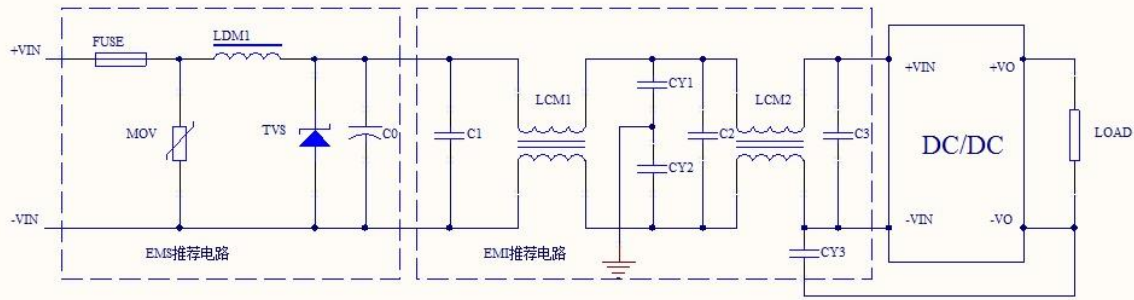
温度特性曲线图



EMC 特性

EMI	传导骚扰	CISPR22/EN55032 CLASSB (需加外围电路)	
	辐射骚扰	CISPR22/EN55032 CLASSB (需加外围电路)	
EMS	静电放电	IEC/EN61000-4-2 Contact ±4KV Air ±6KV	perf.Criteria B
	辐射抗扰度	IEC/EN61000-4-3 10V/m	perf.Criteria A (需加外围电路)
	脉冲群抗扰度	IEC/EN61000-4-4 ±2KV	perf.Criteria B (需加外围电路)
	浪涌抗扰度	IEC/EN61000-4-5 ±2KV	perf.Criteria B (需加外围电路)
	传导骚扰抗扰度	IEC/EN61000-4-6 3Vr.m.s	perf.Criteria A (需加外围电路)
	电压暂降、跌落和短时中断抗扰度	IEC/EN61000-4-29 0%-70%	perf.Criteria B

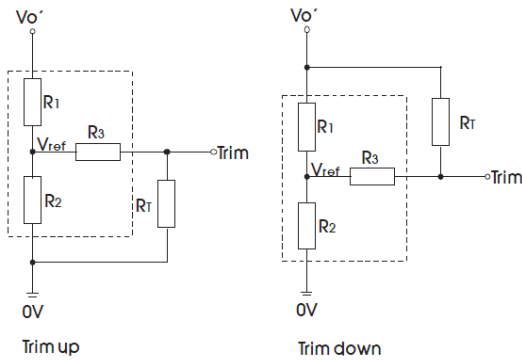
EMC 外围推荐电路



参数推荐:

器件代号	48V 输入产品	24V 输入产品
FUSE	根据客户需求接入相对应的保险丝	
MOV	14D101K	14D470K
LDM1	56uH	
TVS	SMCJ80A	SMCJ40A
C0	560uF/100V	680uF/100V
C1,C2,C3	4.7uF/100V	4.7uF/100V
LCM1	15mH	
LCM2	56uH	
CY1,CY2,CY3	1nF/2KV	

Trim 的使用以及 Trim 电阻的计算



Trim 电阻的计算公式:

$$\text{up: } R_T = \frac{\alpha R_2}{R_2 - \alpha} - R_3 \quad \alpha = \frac{V_{ref}}{V_{o'} - V_{ref}} \cdot R_1$$

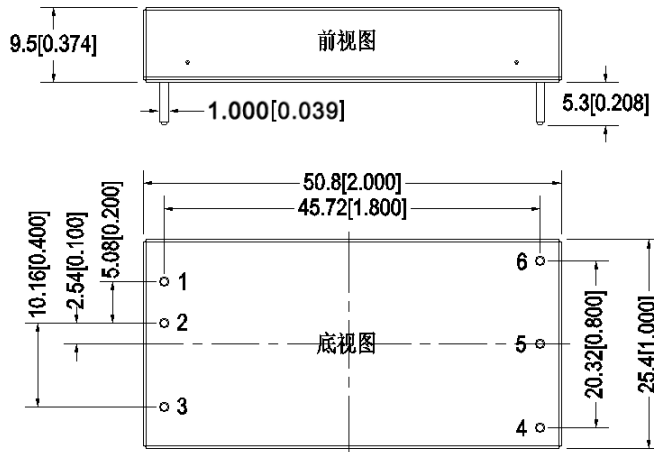
$$\text{down: } R_T = \frac{\alpha R_1}{R_1 - \alpha} - R_3 \quad \alpha = \frac{V_{o'} - V_{ref}}{V_{ref}} \cdot R_2$$

R_T 为 Trim 电阻
 α 为自定义参数, 无实际含义
 $V_{o'}$ 为实际需要的上调或下调电压

Trim 的使用电路(虚线框为产品内部):

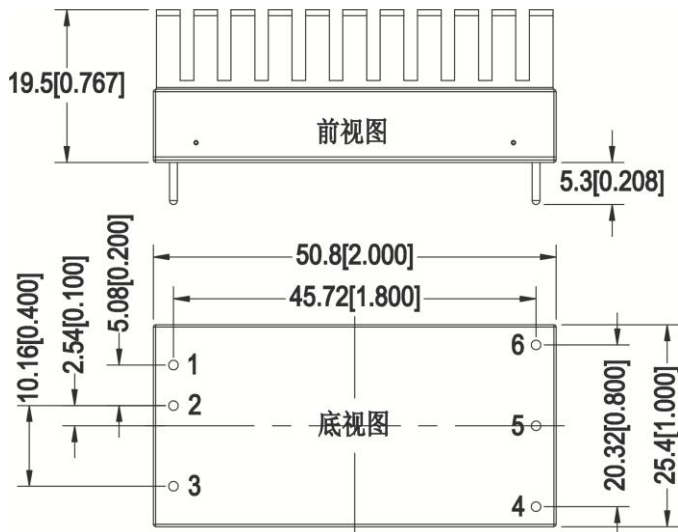
Vout(VDC)	R1(KΩ)	R2(KΩ)	R3(KΩ)	Vref(V)
24	25.5	2.955	18	2.5

B3 封装尺寸与引脚功能图



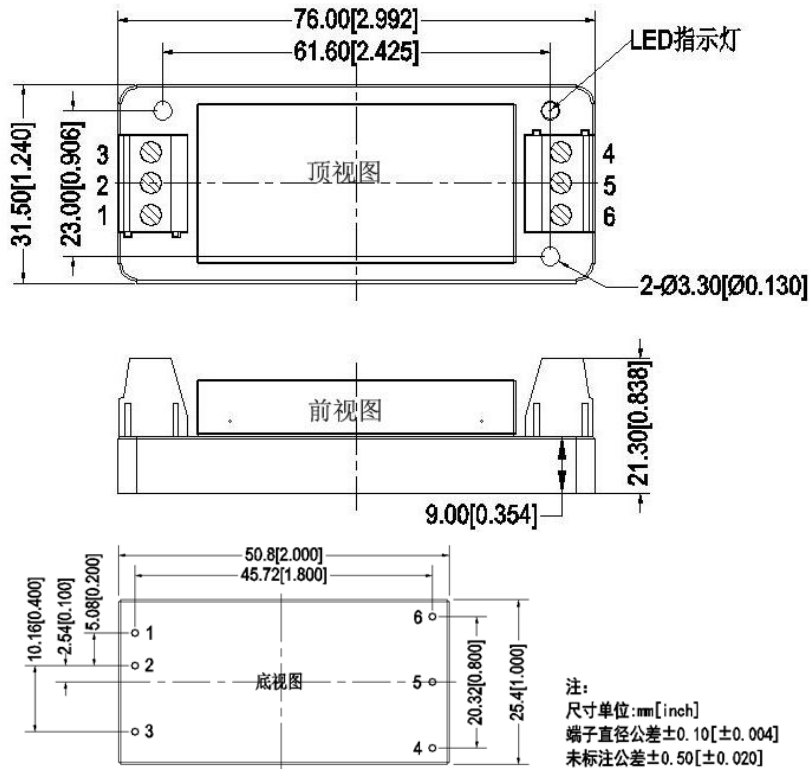
注:
 尺寸单位:mm[inch]
 端子直径公差±0.10[±0.004]
 未标注公差±0.50[±0.020]

B3 封装 (带散热片) 尺寸与引脚功能图

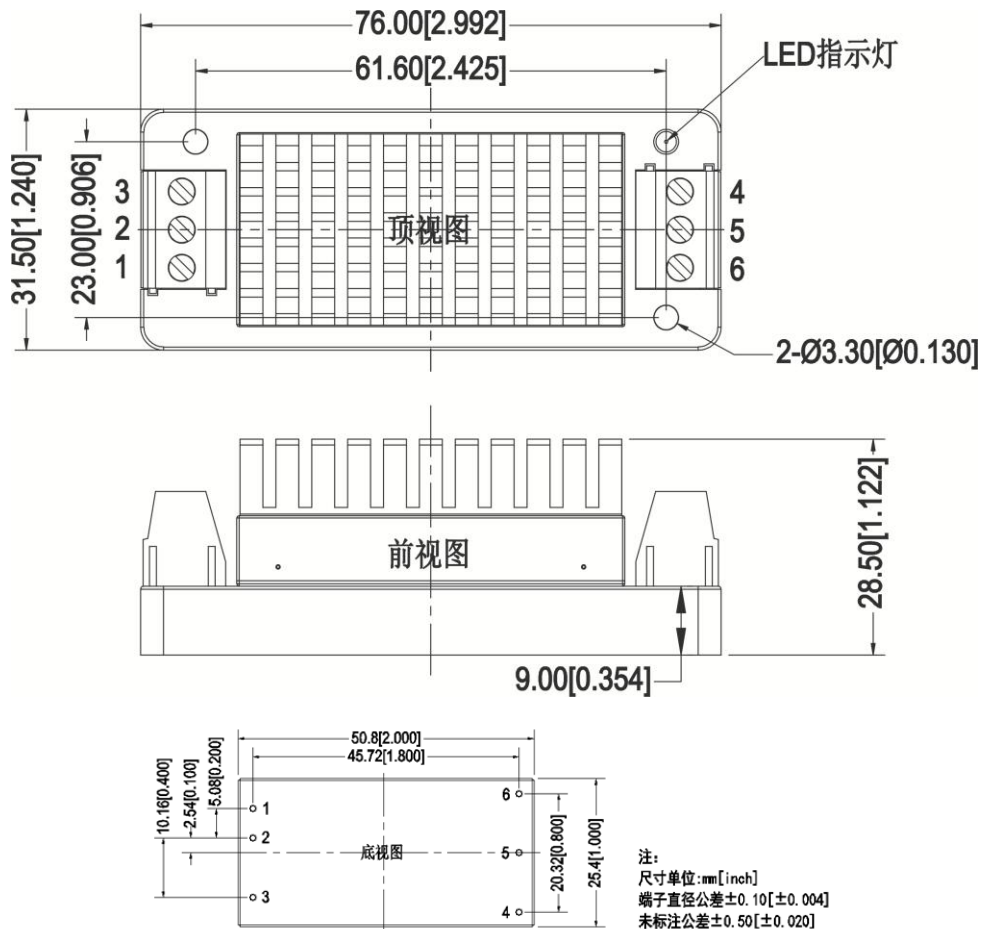


注:
 尺寸单位: mm[inch]
 端子直径公差±0.10[±0.004]
 未标注公差±0.50[±0.020]

B3-T 封装尺寸



B3-T (带散热片) 封装尺寸



B3-TS 封装尺寸

广州市爱浦电子科技有限公司

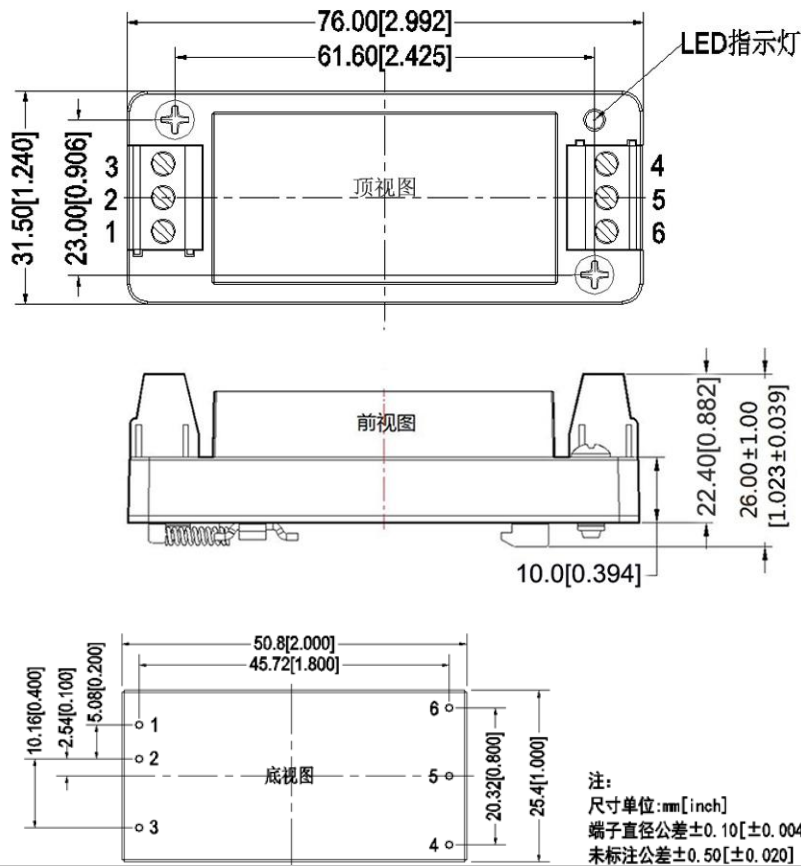
邮箱: sales@aipu-elec.com 电话: 86-20-84206763 传真: 86-20-84206762

地址: 广州市黄埔区埔南路 63 号七喜科创园 4 号楼 3 楼

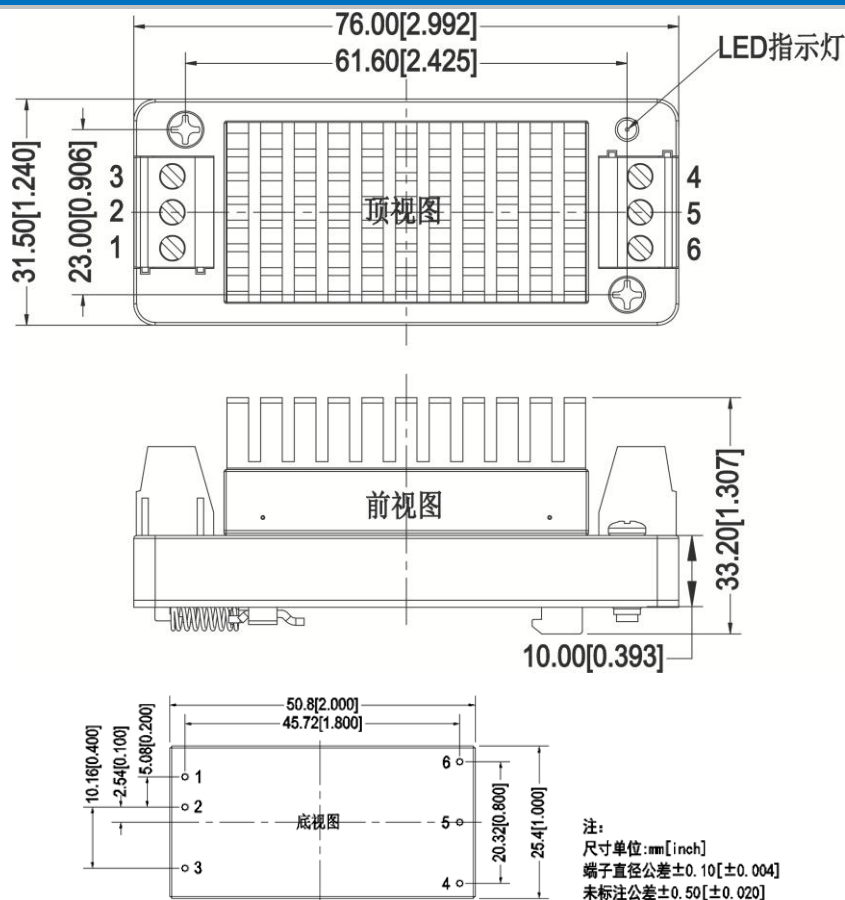
热线电话: 400-811-8032 网址: <http://www.aipulnion.com>

版本: A/0 日期: 2020-03-02 Page 6 of 8

该版权及产品最终解释权归广州市爱浦电子科技有限公司所有



B3-TS (带散热片) 封装尺寸





单路 (S)	1	2	3	4	5	6
	+Vin	-Vin	CTRL	Trim	-Vo	+Vo
	输入正极	输入负极	远程控制脚	电压调节端	输出负极	输出正极

*注意：电源模块的各管脚定义如与选型手册不符，应以实物标签上的标注为准。

封装描述

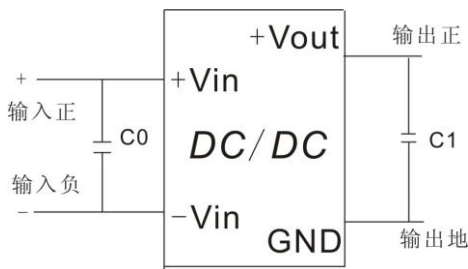
封装代号	L x W x H	
B3 (不带散热片)	50.80X25.40X9.5mm	2.000X1.000X0.374inch
B3 (带散热片)	50.80X25.40X19.5mm	2.000X1.000X0.767inch
B3-T (不带散热片)	76X31.5X21.3mm	2.99X1.24X0.838inch
B3-T (带散热片)	76X31.5X28.5mm	2.99X1.24X1.122inch
B3-TS (不带散热片)	76X31.5X26mm	2.99X1.24X1.023inch
B3-TS (带散热片)	76X31.5X33.2mm	2.99X1.24X1.307inch

设计与应用参考

推荐电路

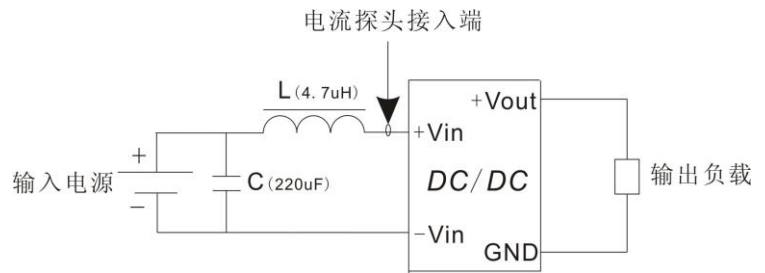
① DC/DC 测试电路：

一般推荐电容：C0：47-100uF；C1：10-22uF。
值；



② 输入反射纹波电流测试电路：

电容 C 需选取低 ESR 类型电容，耐压值应大于产品输入电压最大值；

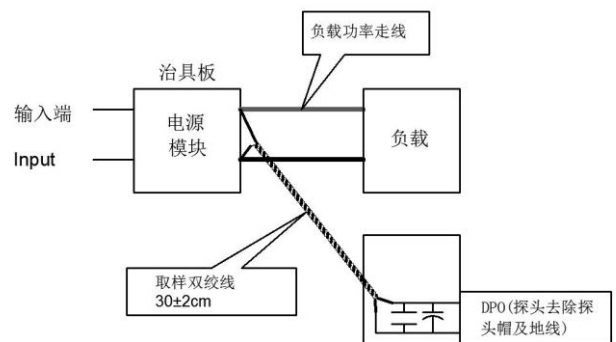


纹波&噪声测试方法：

1、纹波噪声是利用 12# 双绞线连接，示波器带宽设置为 20MHz，100M 带宽探头，且在探头端上并联 0.1uF 聚丙烯电容 和 47uF 高频低阻电解电容，示波器采样使用 Sample 取样模式。

2、输出纹波噪声测试示意图：

把电源输入端连接到输入电源，电源输出通过治具板连接到电子负载，测试单独用 30cm±2 cm 取样线直接从电源输出端口取样。功率线根据输出电流的大小选取相应线径的带绝缘皮的导线



产品使用注意事项：

- 1、建议输出最小 10% 负载或接 470uF 以上高频电阻的电解电容，否则会导致输出电压纹波增大；
- 2、建议双路输出产品负载不平衡小于 ±5%；
- 3、最大容性负载为纯阻满载条件测试所得；
- 4、我司可提供电源整体解决方案，或产品订制；
- 5、因篇幅有限，若有其它疑问请与我司相关人员联系；
- 6、如无特殊指定，所有参数测试均在标称输入电压、纯阻性额定负载及 25℃ 室温环境下测得。