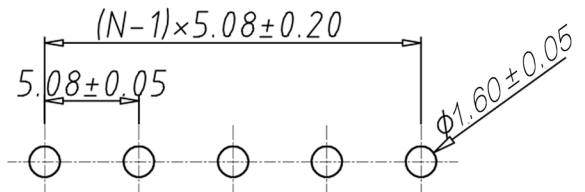
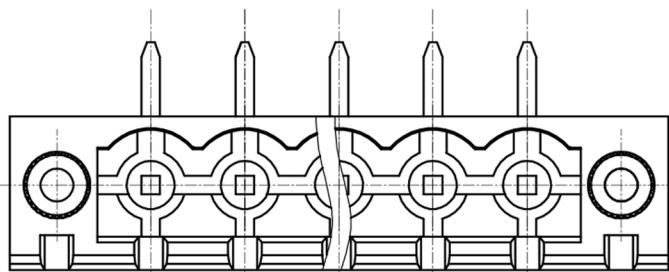
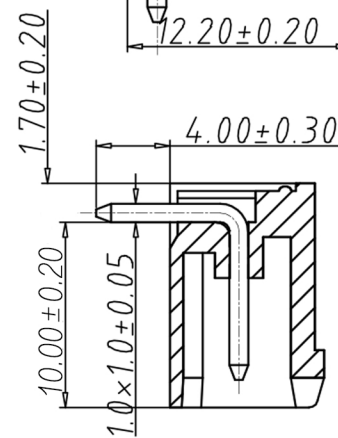
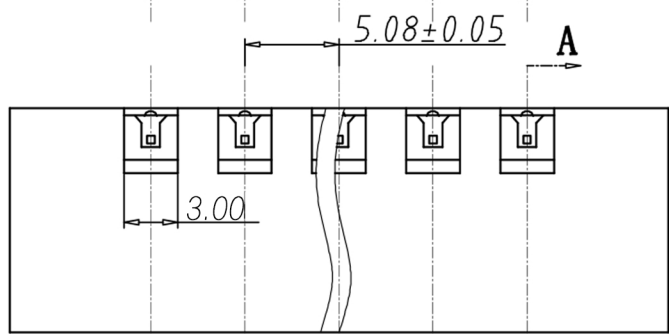
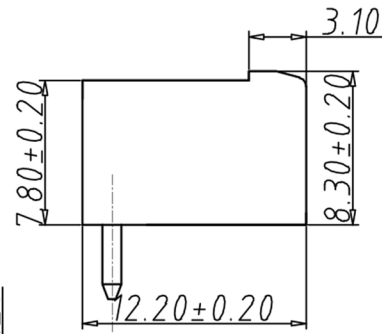
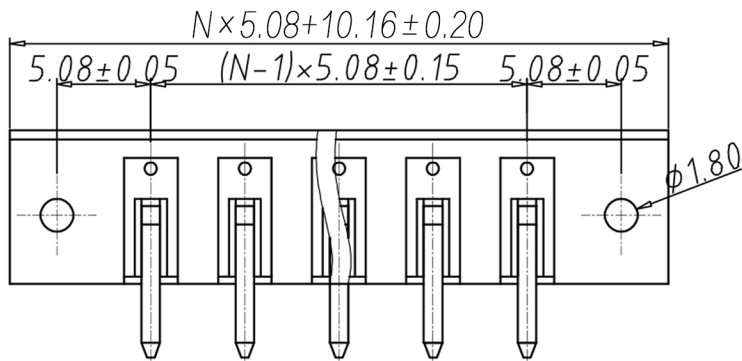


编号	修改原因	制图	审核	核准



**•材质&电镀**  
 螺母: M2.5, 黄铜  
 焊针: 黄铜, 镀锡  
 塑件: PA66, UL94V-0  
**•电气性能**  
 参考标准 UL IEC  
 额定电压: 300V 450V  
 额定电流: 15A 20A  
 接触电阻: 20MΩ  
 绝缘电阻: 500MΩ/DC500V  
 耐电压: AC2000V/1min  
**•机械性能**  
 温度范围: -40°C~+105°C  
 瞬时温度: +250°C for 5 Sec  
 编码原则:

WJ2EDGRM-5.08 —   P —   — 

X	X	X
Customer Request		
客户需求		

No. of Pole 极数		Color 颜色	
1	Single pitch 单倍间距	1	Grey 灰色
	Double pitch 双倍间距	2	Blue 蓝色
2		3	Black 黑色
		4	Green 绿色
		5	Orange 橙色
		6	Red 红色
		7	Trans-parent 透明
		8	Yellow 黄色
		9	White 白色

尺寸公差:		角度公差:	
X.	±0.20	X.	±2'
.X	±0.15	.X	±1.5'
.XX	±0.10	.XX	±1'
图纸类型	客户图纸		
比例	1:1	图页	1\1
图纸编号			

投影法		品名	插拔式接线端子 间距5.08MM
单位	mm	产品系列	WJ2BDGRM 系列

**宁波康奈克斯电气有限公司**  
**Ningbo Kangnex Electric Co., Ltd**