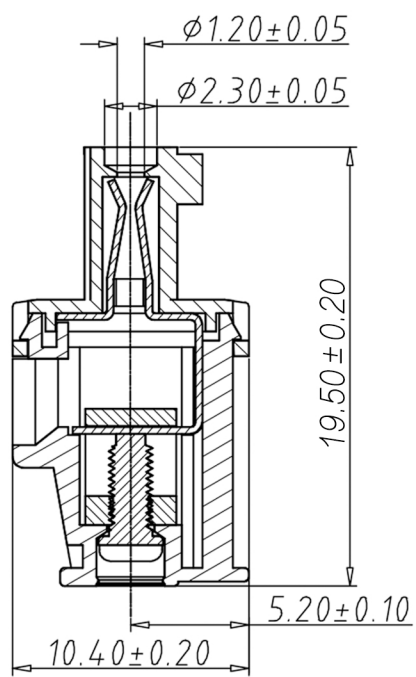
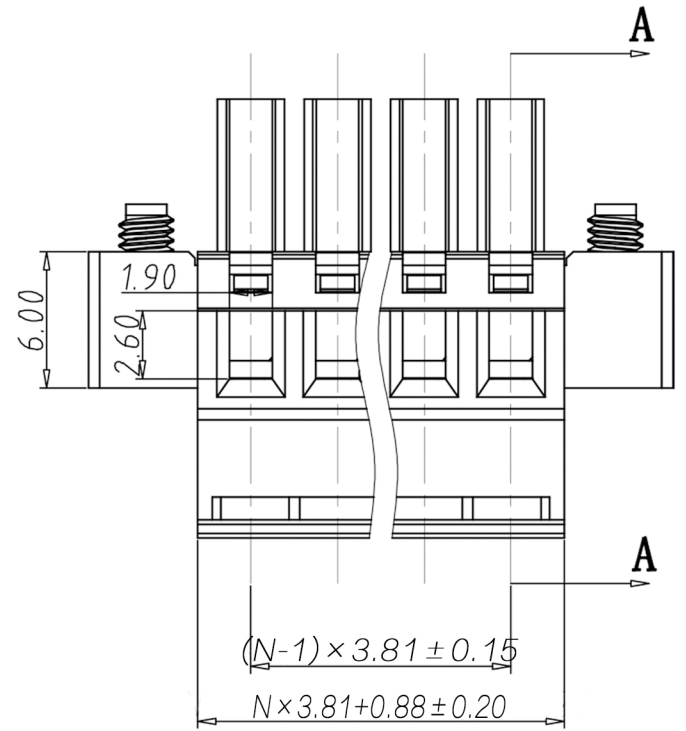
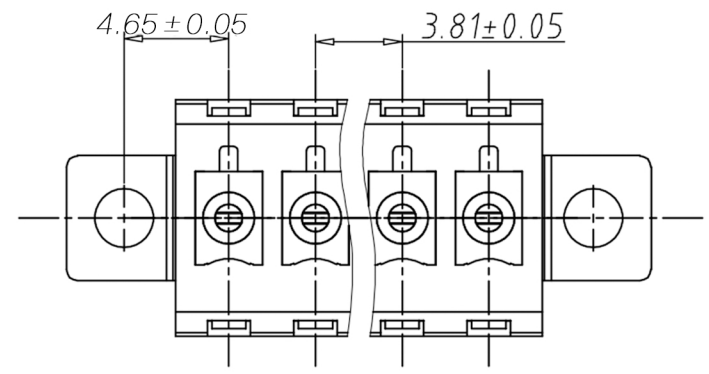


| | | | |
|----|------|----|----|
| 5 | 6 | 7 | 8 |
| 编号 | 修改原因 | 制图 | 审核 |
| | | | |
| | | | |



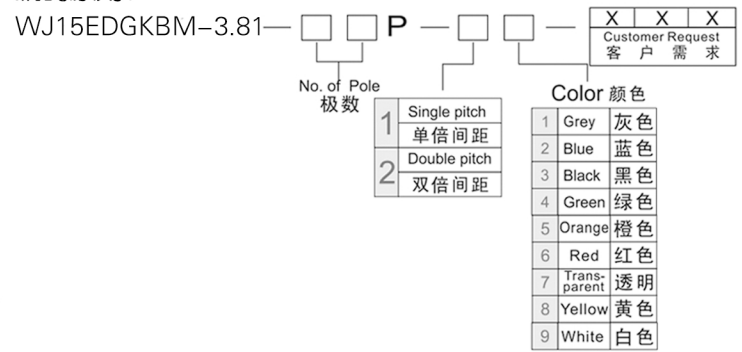
剖面 A-A

•材质&电镀
 螺丝: M2.0, 钢, 镀锌
 夹片: 磷青铜, 镀镍
 方块: 黄铜, 镀镍
 塑件: PA66, UL94V-0

•电气性能
 参考标准 UL IEC
 额定电压: 300V 250V
 额定电流: 8A 7A
 使用线径: 28-16AWG 1.5mm²
 接触电阻: 20MΩ
 绝缘电阻: 500MΩ/DC500V
 耐电压: AC2000V/1min

•机械性能
 温度范围: -40°C~+105°C
 瞬时温度: +250°C for 5 Sec
 扭矩: 2.04kgf-cm/0.2Nm/1.77Lbin
 剥线长度: 6-7mm

编码原则:



| | | | |
|----------|----------|-----------|-----|
| 尺寸公差: | | 角度公差: | |
| X. ±0.20 | .X ±0.15 | .XX ±0.10 | |
| X. ±2° | .X ±1.5° | .XX ±1° | |
| 图纸类型 | 客户图纸 | | |
| 比例 | 1:1 | 图页 | 1\1 |
| 图纸编号 | | | |

| | | | |
|------|----|--------|---------------|
| 投影法 | | 品名 | 插拔式接线端子 |
| 单位 | mm | 3.81间距 | |
| 纸张尺寸 | A4 | 产品系列 | WJ15EDGKBM 系列 |

宁波康奈克斯电气有限公司
 Ningbo Kangnex Electric Co., Ltd