

# 1 通道差分灵敏度校准电容式触摸传感器

## 主要特点

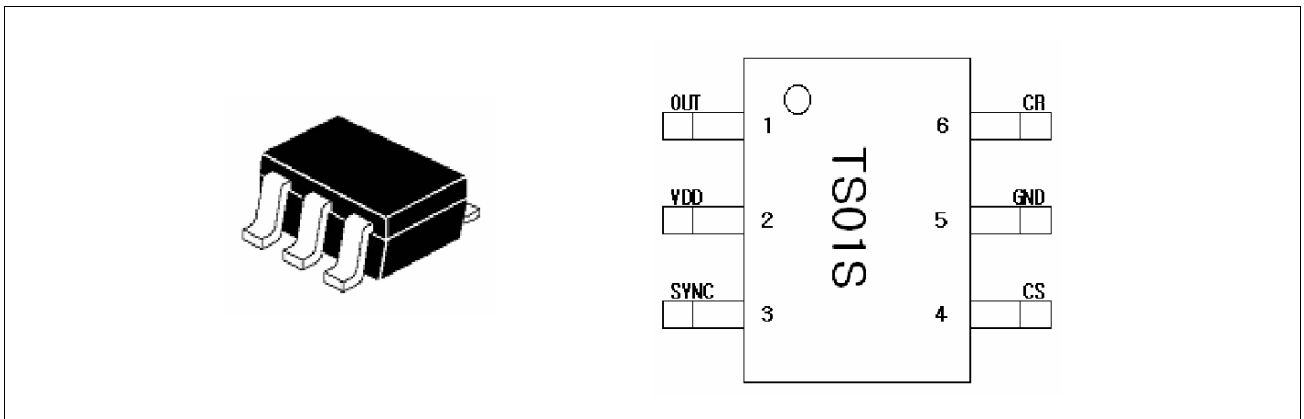
- 具有差分灵敏度校准的 1 通道电容式触摸传感器
- 低功耗
- 灵敏度均匀可调
- 同步功能并行操作
- 无需外部元件即可提供三档灵敏度
- 漏极开路数字输出
- 内部电源重置

- 嵌入式常见和正常噪声消除电路
- 符合 RoHS 标准的 SOT-26 封装

## 主要应用

- 家电
- 移动应用程序（PMP，导航，MP3 等）
- 薄膜开关更换
- 玩具和互动游戏的人机界面
- 密封的控制面板，键盘

## 封装(SOT-26)



## 引脚说明（SOT-26）

引脚号	名称	I/O	说明
1	OUTPUT	数字输出	触摸检测输出
2	VDD	电源	电源（2.5V~5.0V）
3	SYNC	模拟输入/输出	自操作信号输出 外设操作信号输入 灵敏度选择输入[注 1]
4	CS	模拟输入	电容式传感器输入
5	GND	地	参考地
6	CR	模拟输入	参考电容式传感器输入差分灵敏度校准

注 1：请参考 6.3 章节 6.4 SYNC 的实现

## 绝对最大额定值

电源电压	5.5 V
任何引脚上的最大电压	VDD + 0.3 V.
任何 PAD 上的最大电流为	100mA
连续功耗	200mW
储存温度	-50~150°C
工作温度	-10~75°C
结温	150°C

注 2: 除非另有说明, 否则均在常温下运行。

## ESD 和闩锁特性

### ESD 特性

模式	极性	最低标准	参考
H.B.M	正/负	8000V	VDD
		8000V	VSS
		8000V	P to P
M.M	正/负	500V	VDD
		500V	VSS
		500V	P to P
C.D.M	正/负	800V	DIRECT

### 闩锁特性

模式	极性	最低标准	测试步骤
电流测试	正	25mA ~ 100mA	25mA
	负	-25mA ~ -100mA	
电压超过 5.0V	正	1V ~ 7.5V	0.5V

## 电气特性(VDD = 3.3V (除非另有说明), TA = 25°C)

特点	符号	测试条件	最小值	典型值	最大值	单位
工作供电电压	VDD		2.5	3.3	5.0	V
电流消耗	IDD	VDD=3.3V		25	40	uA
		VDD=5.0V		40	70	
输出最大灌电流	Iout	TA = 25°C			4.0	mA
内部复位标准 VDD 电压	VDD_RST	TA = 25°C			0.3VDD	V
感测输入电容范围[注 3]	CS			10	100	pF
参考输入电容范围[注 4]	CR			12	100	

特点	符号	测试条件	最小值	典型值	最大值	单位
感测输入电阻范围	RS			200	1000	$\Omega$
最小可检测电容变化	$\Delta CS$	CS=10pF	0.2			pF
输出阻抗（漏极开路）	ZO	$\Delta CS > 0.2\text{pF}$		12		$\Omega$
		$\Delta CS < 0.2\text{pF}$		30M		
VDD 设置后自校准时间	TCAL			200		mS
最大电源电压上升时间	TR_VDD				100	mS
建议的同步电阻范围	RSYNC		1	2	20	M $\Omega$

注 3: CS 值越低, 灵敏度越高。

使用 3T PC (聚碳酸酯) 盖板和 10 mm x 7 mm 触摸模式和中等灵敏度选择时, CS 的推荐值为 10pF。

注 4: 建议 CR 值尽可能与 CS\_TOT 相同, 以便进行有效的差分灵敏度校准。

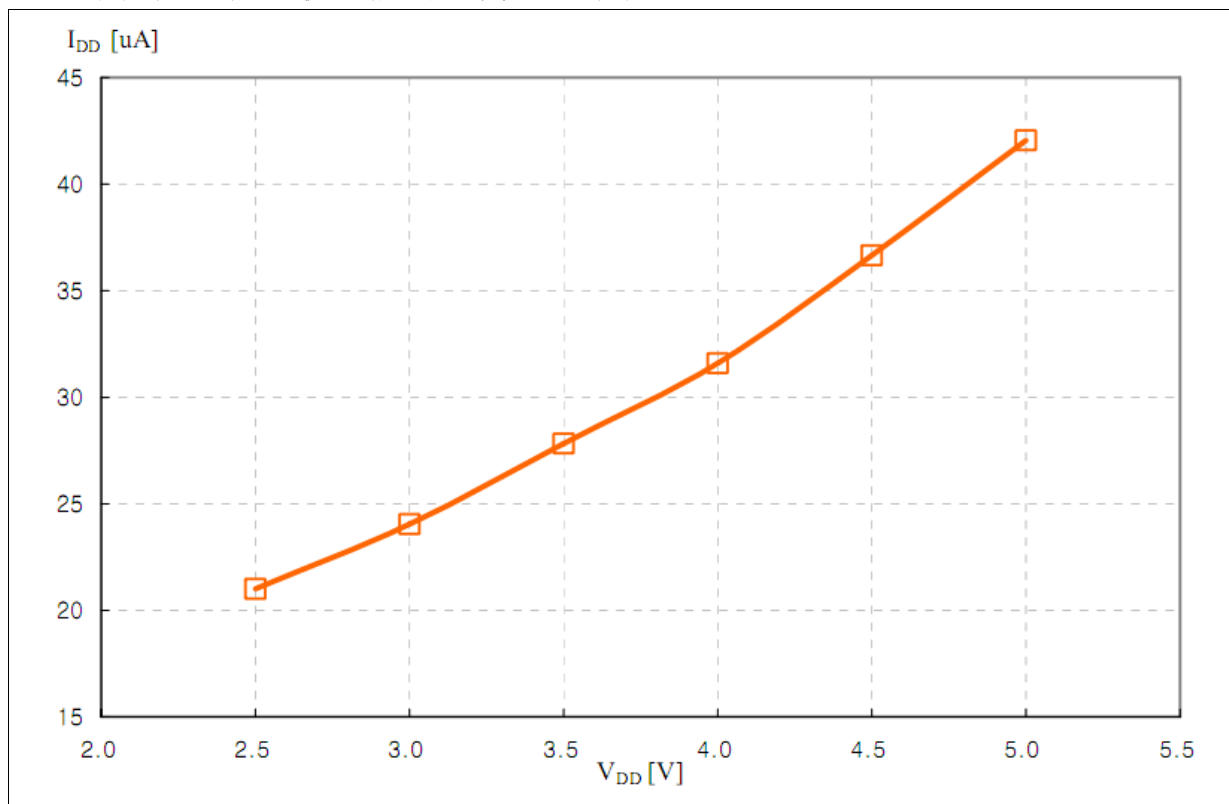
$CS\_TOT = CS + C_{PARA}$  ( $C_{PARA}$  是 CS 引脚的寄生电容) 如果使用正确的 CR 电容值, CR 引脚的频率几乎与 CS 引脚的频率相同。

## TS01S 实现

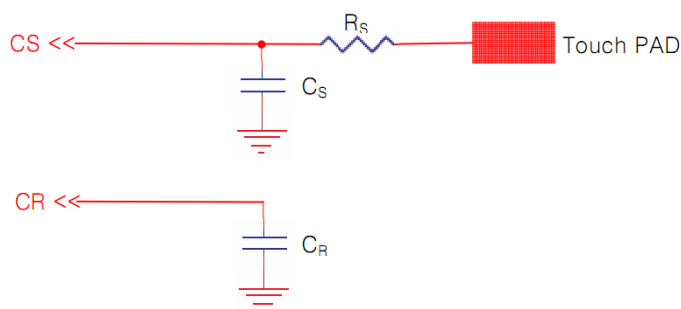
### 电流消耗

TS01S 使用内部偏置电路, 所以内部时钟频率和电流消耗不被调整。TS01S 的典型电流消耗曲线按照 VDD 电压表示如下。较高的 VDD 需要更多的电流消耗。

内部偏置电路可以使电路设计简单, 减少外部元件。

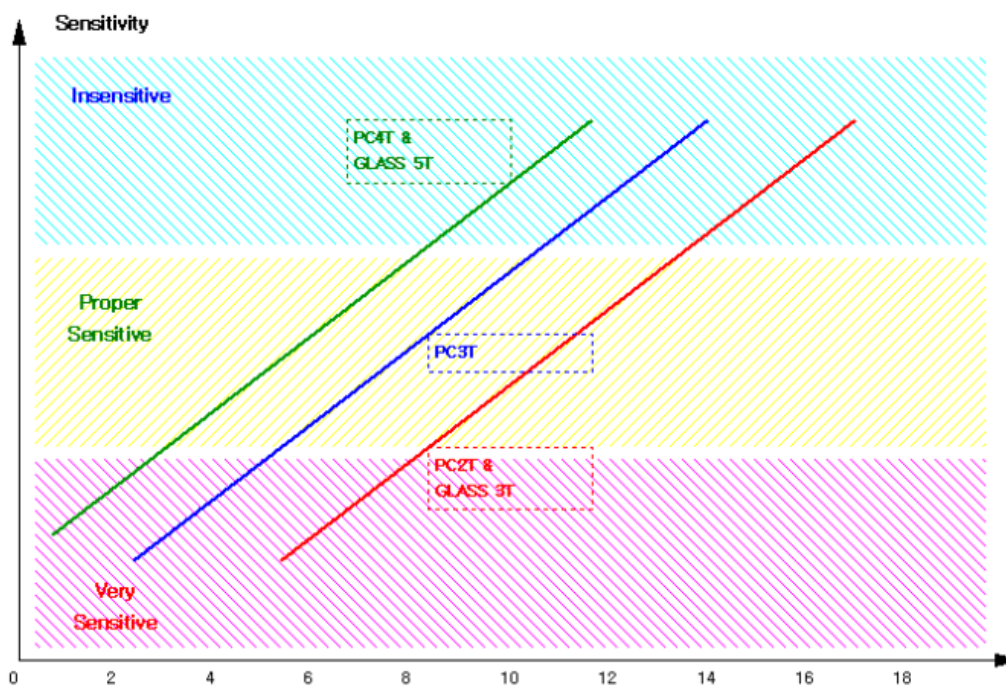


CS 和 CR 实现



并联电容器 CS 被添加到 CS 和 CR 到 CR 以调整良好的灵敏度。敏感度的主要因素是 CS。当使用较小的 CS 值时，灵敏度会提高。（参考下面的灵敏度示例图）对于有效的差分灵敏度校准，CR 值应该与总 CS 电容（CS\_TOT）几乎相同。总 CS 电容由为 CS 模式（CPARA）的最佳灵敏度和寄生电容设置的 CS 组成。如果使用正常的触摸模式大小，CS 模式的寄生电容约为 2pF。但是在使用较大触摸模式的情况下，CPARA 比正常值大。

RS 是串行连接电阻，以避免外部浪涌和 ESD 造成的故障。（可能是可选的。）RS 建议从 200Ω 到 1kΩ。触摸 PAD 的大小和形状可能会影响灵敏度。当 PAD 的尺寸大约是第一节的一半时（大约 10 mm x7 mm），灵敏度将是最佳的。建议将 CS 连接到触控板的连线尽量短，以防止连线造成异常的触控侦测。



TS01S 的灵敏度示例图（选择正常灵敏度选择时）

SYNC 实现

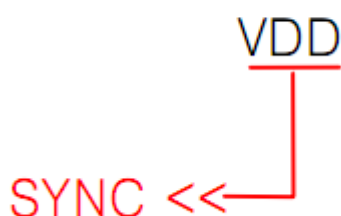


由于此引脚具有 SYNC 功能，从两个 TS01S 到另外十个 TS01S（或其他 TS 系列触摸传感器）可同时

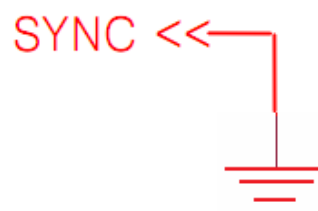
在一个应用上工作。SYNC 脉冲可防止两个以上的感应信号相互干扰。在不可用的时间段内，SYNC 输入变高，内部时钟暂停。RSYNC 是 SYNC 引脚的下拉电阻。RSYNC 的值太大会导致 SYNC 脉冲下降延迟，而 RSYNC 的值太小会导致上升延迟。RSYNC 的典型值是  $2M\Omega$ 。

当 SYNC 如上图所示执行时，TS01S 具有高灵敏度（在 SYNC 和 GND 之间连接 RSYNC）。

### 灵敏度选择的 SYNC 实现



同步连接中等灵敏度

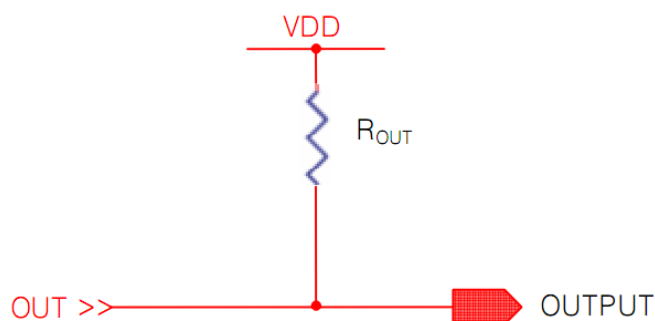


同步连接低灵敏度

TS01S 的 SYNC 引脚的另一个功能是灵敏度的选择，无需任何额外的外部元件。通知灵敏度选择的 SYNC 如下图所示。

SYNC 连接	使用 RSYNC 连接	连接到 VDD	连接到 GND
灵敏度	高	中	低

### 输出实现



OUT 是一个漏极开路结构。出于这个原因，需要在 OUT 和 VDD 或另一个较低电压节点之间连接上拉电阻  $R_{OUT}$ 。当  $R_{OUT}$  连接到高于 VDD 的高电压节点时，输出电流通过保护二极管到 VDD，并可能发生异常操作。

最大输出灌电流为 4mA，因此必须使用几  $k\Omega$  作为  $R_{OUT}$ 。通常使用  $10k\Omega$  作为  $R_{OUT}$ 。正常情况下，OUT 为高，在 CS 上检测到触摸时，该值为低。

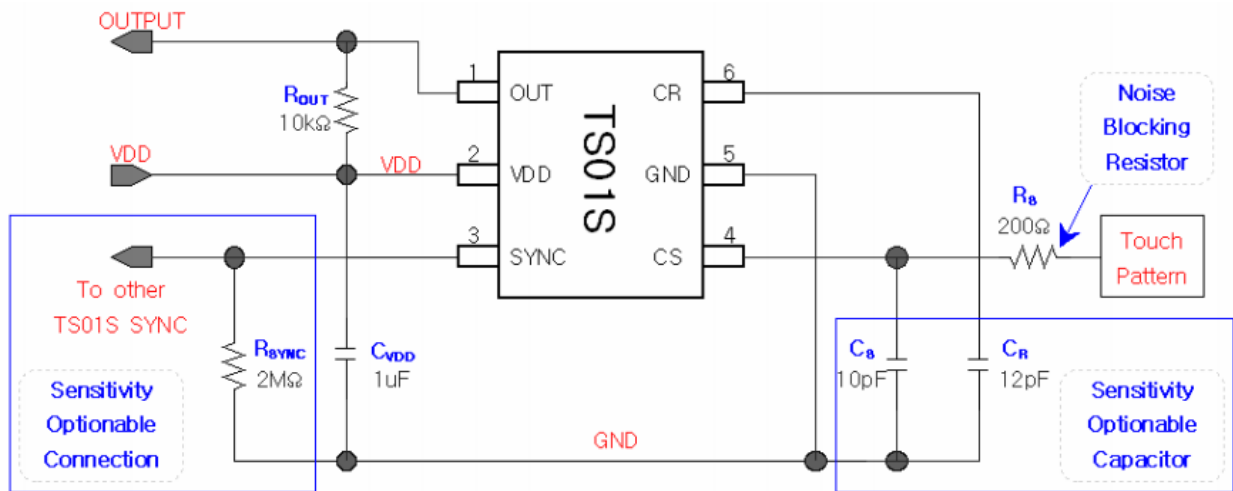
### 内部复位操作

TS01S 具有稳定的内部复位电路，为数字模块提供复位脉冲。系统启动或重启的电源电压应低于正常工作 VDD 的  $0.3 \cdot VDD$ 。TS01S 电源复位无需外部元件，因此有助于简化电路设计并降低应用成本。

☞注意：正常上电复位时，VDD 上升时间应小于 100ms。

推荐的电路图

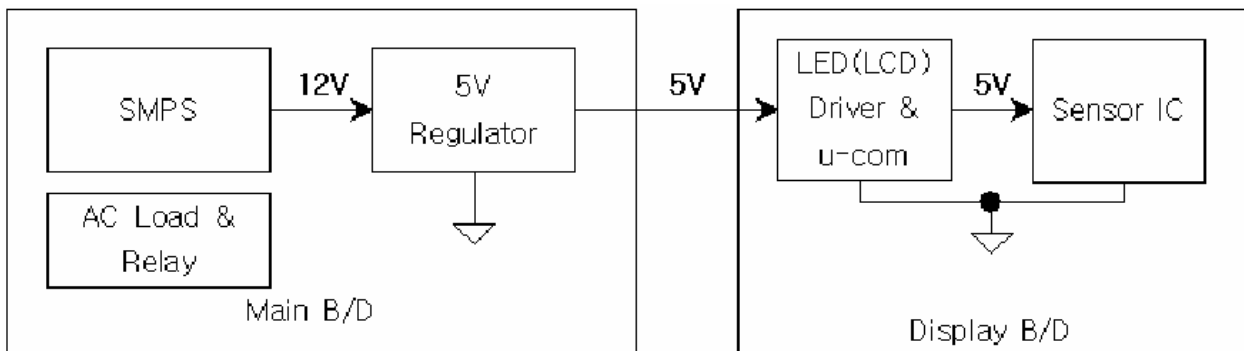
1 应用示例



- 电容和电阻可能连接到 CS (引脚 4), 以获得稳定的灵敏度。
- 连接到 CR 引脚 (CR) 的电容值应与总 CS 电容 (包括寄生电容) 几乎相同, 以实现有效的差分灵敏度校准。
- 内部复位电路对 TS01S 进行复位。VDD 电压上升时间应小于 100msec, 以保证正常工作。
- 灵敏度可以通过连接 SYNC 引脚进行调整。(请参阅第 6.4 章)
- 由于具有 SYNC 功能, 从两个 TS01S 到另外十个 TS01S (或其他 TS 系列触摸传感器) 可以同时在一个应用程序上工作。(请参阅第 6.3 章)
- TS01S OUT 端口具有开漏结构。因此上图中应该需要上拉电阻。
- VDD 周期性电压波动超过 50mV 或低于 10 kHz 的纹波频率会引起错误的灵敏度校准。为防止上述问题, 触摸电路的电源线 (VDD, GND) 应与其他电路分开。特别是 LED 驱动电源线或数字开关电路电源线一定要处理与触摸电路分离。
- CS 布线应该尽可能短, 线的宽度应该在 0.25 毫米左右。
- CS 布线应由底部金属 (触摸 PAD 的相对金属) 形成。
- VDD 和 GND 之间的电容是必须的。应尽可能靠近 TS01S 放置。
- PCB 的空白区域必须填充 GND, 以增强 GND 版图, 并防止外部噪声干扰传感频率。

2 示例 - 电源线路分路架构

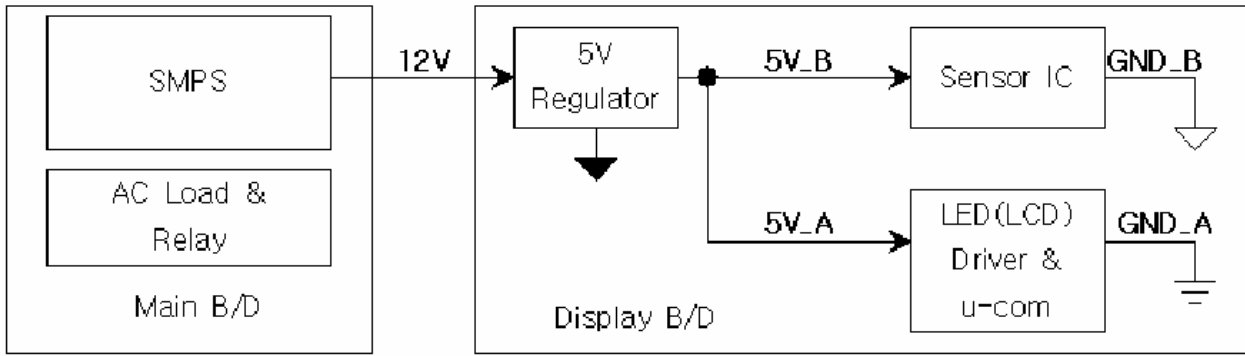
A. 不拆分电源线 (坏电源线设计)



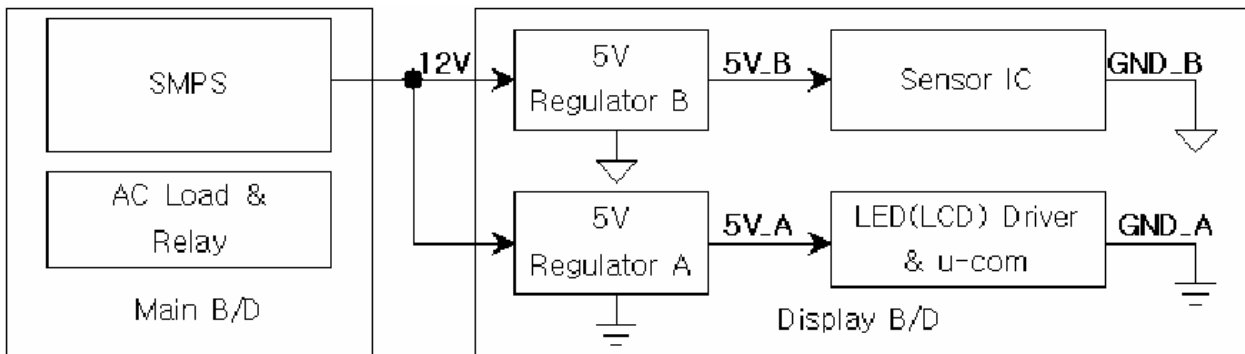
交流负载或继电器产生的噪声可以通过 VDD 电源线加载。

主板与显示板连接线过长时, 可能会出现较大的电感, 并且 VDD (LED) 显示驱动器会产生电压纹波。

B.分离电源线（使用一个5V稳压器） - 建议使用



C.分离电源线（使用分离的5V稳压器） - 强烈推荐



封装说明

