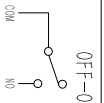
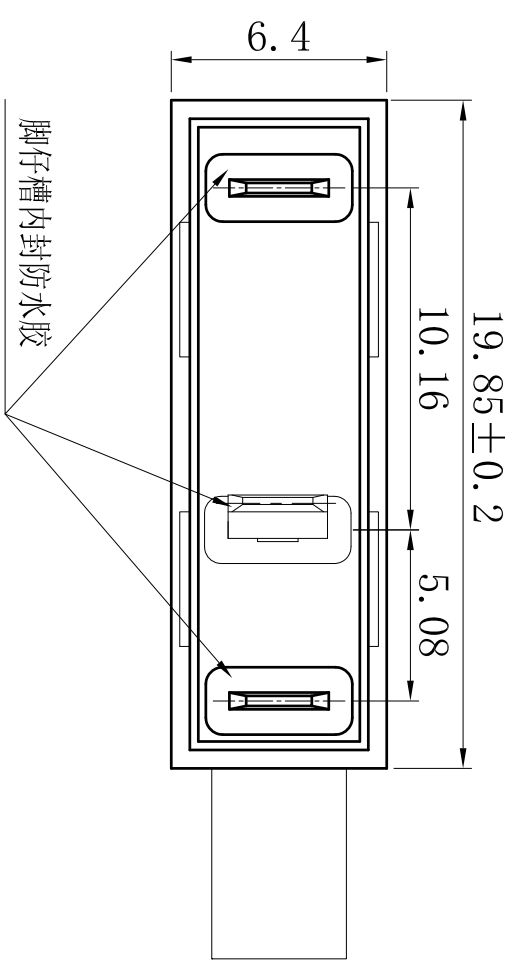
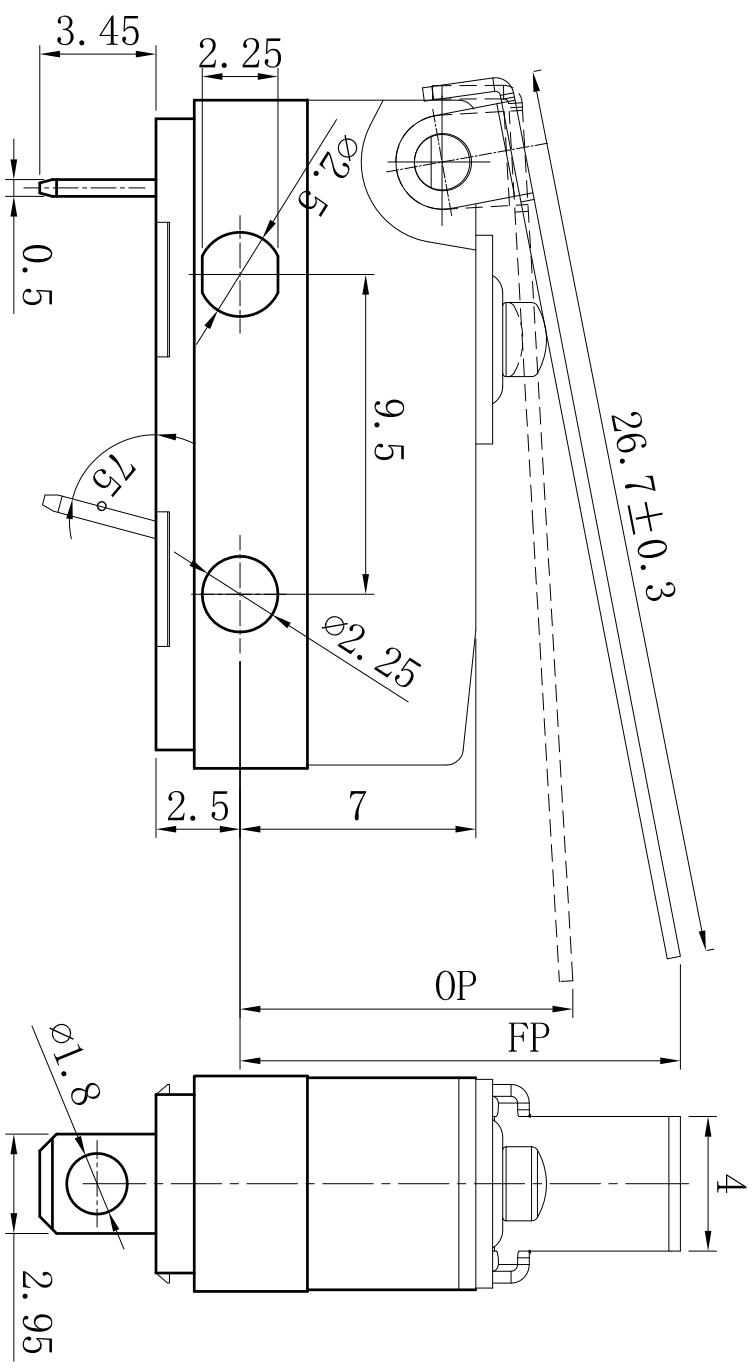


主要技术参数、性能
The Main Technology Performance

项目 Item	参数 Parameter
电路图 Circuit	OFF-ON 
额定电流、电压 Rated current/voltage	见标识图 Marking/Rating
绝缘电阻 Insulated resistance	$\geq 100M\Omega$
接触电阻 Contact resistance	$\leq 100m\Omega$
介电强度 Dielectric strength	工作绝缘: 500Vac/5mA/5s 基本绝缘: 1500Vac/5mA/5s
电气寿命 Endurance	$\geq 50,000$ cycles
使用温度 Ambient temperature	T125
操作力 Operating force	50±30g.f
行程 TRAVEL	FP=13.0±1.0mm OP=9.8±1.0mm MD: 0.8/MAX
防护等级 Protection degree	IP67

Marking:



变更内容		变更单号		日期		批准	
开关型号	MAC-1210-R-BB11-39	未	注	公	差		
开关系列	微动开关	A2	>5-10	>10-25	>25-50	>50-100	>100
底图总号	/	版本:	±0.05	±0.10	±0.15	±0.20	±0.30
材料:	/	比例:	NONE	±0.05	±0.10	±0.20	±0.30
表面处理:	/	重量:	/	单位: mm	图幅: A4	第	页,共
日期	2019.03.26	日期	2019.03.26	日期	2019.03.26	日期	日期
审核	李学林	审核	李学林	审核	李学林	审核	李学林
批准	李学林	批准	李学林	批准	李学林	批准	李学林

