



本网站中记载的本公司商品及技术信息等用户使用时的 要求及注意事项

- 如将本规格书刊上的产品用于特殊质量以及有可靠性要求, 因其故障或误动作有可能会直接威胁生命或对人体造成危害等用途时 (例: 宇宙/航天设备, 运输/交通设备, 燃烧设备, 医疗设备, 防灾/防范设备, 安全装置等), 需要针对该用途进行规格确认, 请务必向弊司担当垂询。
- 本规格书记载了单个零部件的品质和性能。在使用时, 请务必在贴装在贵司产品上并在实际的使用环境下进行评估和确认。
- 无论任何用途, 如需用于高可靠性要求的设备时, 建议在采用保护电路及冗长电路等措施, 保护设备安全的同时, 请顾客进行安全性测试。
- 本规格书刊登的产品及其规格, 为了得到进一步的改进, 完善, 将在没有预告的情况下进行更改, 请予以谅解。为此, 在最终设计, 购买或使用, 无论任何用途, 请事先申请并确认最新, 最详细的产品规格书。
- 本规格书刊登的技术信息中的产品典型动作, 应用电路等示例并不保证没有侵犯本公司或第三方的知识产权, 同时也不意味是对实施权的认可。
- 在出口或向非日本居住者提供本规格书刊登的产品, 产品规格, 技术信息时, 请遵守该国家的相关法律, 尤其是应遵守有关安全保障出口管理方面的法律法规。

关于EU RoHS指令 / REACH规定符合确认书

- 对应RoHS指令 / REACH规定的产品切换时期因产品而异。
- 如果使用库存品不确定是否对应RoHS指令 / REACH规定的话, 请通过「[咨询表格](#)」选择「[业务咨询](#)」向弊司垂询。

如果脱离本规格书擅自使用弊司产品的话, 弊司不承担任何责任。

固定电阻器（表面贴装电阻器）目录

分类	产品名称	型号	页码
安全注意事项（固定电阻器的通用注意事项 / 表面贴装电阻器安全注意事项）			1
通用型	片式电阻器	ERJ XG, 1G, 2G, 3G, 6G, 8G, 14, 12, 12Z, 1T	4
	片式电阻器（精密级型）	ERJ XG, 1G, 1R, 2R, 3R, 6R, 3E, 6E, 8E, ERJ 14, 12, 1T	7
高精度型	高可靠性薄膜片式电阻器	ERA 2V, 3V, 3K, 6V, 6K	11
	高可靠性薄膜片式电阻器	ERA 1A, 2A, 3A, 6A, 8A	14
	厚膜高精度贴片电阻器	ERJ PB3, PB6	17
低阻值 电流检测型	片式电阻器（低电阻型）	ERJ 2LW, 3LW, 6LW, ERJ 2BW, 3BW, 6BW, 8BW, 6CW, 8CW ERJ 2B, 3B, 6D, 6B, 8B, 14B, 3R, 6R, 8R, 14R, ERJ 12R, 12Z, ERJ 1TR, L03, L06, L08, L14, L12, L1D, L1W	19
	低电阻金属板片式电阻器 用于电流检测	ERJ MS4S, MS4H, MB1S	25
	大功率片式电阻器（长边电极型）	ERJ A1, B1, B2, B3	29
	低 TCR 大功率片式电阻器（长边电极型）	ERJ D1, D2	33
小尺寸功率型	耐电涌片式电阻器	ERJ PA2, P03, PA3, P06, P08, P14	35
	耐脉冲片式电阻器	ERJ T06, T08, T14	39
耐硫化型	耐硫化片式电阻器	ERJ S02, S03, S06, S08, S14, S12, S1D, S1T, ERJ U01, U02, U03, U06, U08, U14, U12, U1D, ERJ U1T, ERJ U6S, U6Q	42
	耐硫化片式电阻器（精密级型）	ERJ U2R, U3R, U6R	46
	耐硫化片式电阻器（耐电涌型）	ERJ UP3, UP6, UP8	48
	耐硫化大功率片式电阻器（长边电极型）	ERJ C1	51
排阻&阻网	多连片式电阻器	EXB 14V, 18V, 24V, 28V, N8V, 2HV, 34V, V4V, 38V, V8V, S8V	54
	耐硫化多连片式电阻器	EXB U14, U18, U24, U28, U2H, U34, U38	58
	片式电阻电路	EXB D, E, A, Q	61
	片式衰减器	EXB 14AT, 24AT	64
通用规格	包装方法（带状包装）		66
	焊盘图案设计		71
	推荐焊接条件		73
	电阻值，电阻值容差标示的相关标准		74

! 安全注意事项（固定电阻器的通用注意事项）

- 使用本产品时，无论其用途如何，请务必事先交换所采购产品的规格书。本产品介绍中的设计及规格在发生变更时可能不予事先通知，敬请谅解。
- 在本目录内容缺失情况下请勿使用本产品。
- 本目录表示单个零部件的品质和性能。用户在使用时，请务必在贴装于贵公司产品的状态下，在实际使用条件下进行评估、确认。
- 当本产品应用于运输设备（火车，汽车，船舶等），通信设备，医疗设备，航天设备，电热用品，燃油燃气设备，旋转设备，防灾防盗设备上，并因本产品出现的故障问题而可能导致人身伤害及其他重大伤害时，请务必设计下列故障保护系统，以确保设备的安全运转。
 - * 设置保护电路及保护装置的系统。
 - * 设置冗余电路，出现单一故障时可确保安全的系统。
 - * 嵌入有防误动作设计、延烧对策设计的系统

1. 使用注意事项

- 本产品的的设计，制造广泛适用于普通用途的电子设备（AV，家电，办公设备，信息通信设备等）
在将本产品用于要求特殊的品质和可靠性，其故障或误动作恐会直接威胁到生命安全，或危害人体的用途（例如，航天设备、运输和交通设备、燃油设备、医疗设备、防灾防盗设备、安全装置等）中的情况下，请务必事先向本公司负责窗口协商，并交换适合用途的交货规格书。
- 本产品设计时未考虑在下述特殊环境中的使用情况，请务必预先对质量，性能的影响做充分调查确认后判断是否可以使用。
 1. 水，油，药液，有机溶剂等液体中
 2. 直射阳光，室外暴晒，尘埃中
 3. 海风，Cl₂，H₂S，NH₃，SO₂，NO_x 等腐蚀性气体较多的场所
 4. 易产生静电的环境
 - 小型元件对静电放电（ESD）敏感。
 - 因静电放电（ESD）受到损伤。
 - 请采取静电放电（ESD）保护措施。
 5. 电磁波、放射线的环境
 - 请避免在强电磁波、放射线的环境下使用。
 6. 结露环境
 7. 用树脂等对本产品或装有本产品的印制电路板进行密封，涂层。
- 本产品通电后会产生焦耳热。为避免对其他元件造成不良影响，请务必注意元件装配位置。
- 由于周边部件产生的热量可能使本产品超过类别温度，为避免因周边的发热元件导致本产品超过工作温度，请务必注意元件装配位置。另外，请勿将本产品安装于发热部件及塑料配线等可燃物附近。
- 使用免清洗焊料进行焊接作业，以及使用卤素助焊剂及水溶性助焊剂会对本产品性能及可靠性造成不良影响，请务必注意。
- 由于焊接后的助焊清洗剂可能会对本产品性能及可靠性造成不良影响，请务必慎重选择清洗剂。尤其在使用水及水溶性清洗剂时，须考虑到水渍残留对绝缘性的影响。
- 焊接后助焊剂附着于本产品时，可能会因助焊剂的活性力而导致本产品故障，所以请勿让助焊剂附着于本产品。
- 焊接条件要参考推荐焊接条件进行设定。在峰值温度较高或加热时间较长的情况下，恐会损害性能和可靠性。
- 推荐焊接条件范围是不导致本产品特性劣化的范围，并非表示能够稳定焊接的范围。关于能够稳定焊接的条件，请在个别确认后设定。
- 在将本产品贴装于基板后，请勿再使用从基板拆除的本产品。
- 请勿使本产品掉落地面等上。掉落下来的本产品在机械或电性方面会受到损害，所以请勿使用。
- 在对本产品的安全性有疑义时，请速与本公司联系，同时请贵公司务必进行技术研讨。

2. 保管注意事项

可焊性等性能质保期：在一定温度（5℃～35℃），湿度（45%～85%RH）的环境下，自本产品以完整包装到达用户处起1年内。

即便如此，在上述质保期内仍有可能出现由于电气性能以及可焊性的下降，包装材料（带状包装等）的变形，变质而引起的贴装工艺问题，请务必避免在下述环境下保管本产品。

1. 海风，Cl₂，H₂S，NH₃，SO₂，NO_x 等腐蚀性气体较多的场所
2. 阳光直射的场所

3. 符合AEC-Q200

“符合AEC-Q200”的产品，是指已全部或部分实施AEC-Q200中规定的评估试验条件的产品。

有关各产品的详细规格和具体的评估试验结果等事宜，请向本公司咨询。

此外，在订购产品时，请按每类产品交换交货规格书。

<包装标识>

包装上标有产品型号，数量，原产地等。此外，原产地原则上用英语表示。

⚠️ 安全注意事项（表面贴装电阻器安全注意事项）

请务必仔细阅读并确认以下本品之安全注意事项 以及固定电阻器的通用注意事项。

1. 产品贴装

① 为避免本产品的电极及保护膜受损，请务必在贴装过程中以及完成贴装后注意机械性压力。

② 请务必注意在贴装过程中须保持相对位置一致，以避免造成焊锡桥接不良。

2. 请确保额定功率和环境温度不要超出负载降低曲线的规定数值。由于电路板，配线图形状，邻近部件的发热温度及其局部温度的不同，可能会造成与负荷功率大小无关的电阻温度上升的情况，请务必事先进行确认，同时，请确保在不损伤电路板及周边部件的情况下使用。

其次，在特殊条件下使用时，请事先垂询。

3. 在施加脉冲等过渡负荷（瞬间过载）时，必须在本产品贴装后，由用户对整体产品进行测试评估。

另外，在稳定的负荷条件下，施加超过额定功率的负荷时，可能会损伤本产品的性能，可靠性，因此请务必在额定功率范围内使用。

4. 过渡电压

针对在短时间内施加诸如脉冲等高电压而产生的过渡现象，本产品是基于理论临界电压计算值或者在稳定状态条件下设计的，并未讨论其实际使用情况。因此，在本产品贴装后，必须由用户对整体产品进行测试评估。

5. 在高频电路中使用的情况下，电特性会发生变化，所以要在进行充分的确认后再使用。

6. 如使用卤素助焊剂，其残留熔剂可能会影响本产品的性能及可靠性，使用前请务必确认。

7. 用焊铁进行焊接作业时，请勿使焊铁头直接接触电阻。另外，在焊铁头高温情况下尽量缩短焊接作业时间（350℃以下3秒以内）

8. 如果在焊锡使用量过多或过少的条件下进行贴装，可能会对连接可靠性和性能产生影响，所以请贵公司充分确认性能和可靠性等，并在适当的焊锡量下使用。

9. 在本产品的保护膜上出现缺损、划伤、剥落时，本产品的特性可能会劣化。特别需要注意自动贴装时的机械性冲击和贴装后基板的处理。

10. 请勿撞击，或用硬物（钳子，镊子）夹取本产品，以免使本产品的保护膜及本体造成伤害，进而使本产品产生缺陷影响其使用性能。

11. 请勿由于印制电路板过度弯曲而对本产品施加异常的应力。

12. 请勿将本产品长时间浸泡在溶剂中。另外，请在使用溶剂时进行充分确认后再使用。

13. 请勿向端子部施加过大的压力。

片式电阻器 ERJ型

ERJ XG, 1G, 2G, 3G, 6G, 8G,
14, 12, 12Z, 1T 系列



特 点

- 小巧轻盈
- 基于合金厚膜和三层电极构造的高可靠性
- 采用适合自动贴片机的带状包装
- 焊接方式……应对回流焊及浸流焊
- 依据标准……IEC 60115-8, JIS C 5201-8, JEITA RC-2134C
- 已取得AEC-Q200认证 (除了ERJXG)
- 已应对 RoHS 指令

■ 包装方法, 焊盘图案设计, 推荐焊接条件, 安全注意事项请参考 (共通情报)

型号命名方式

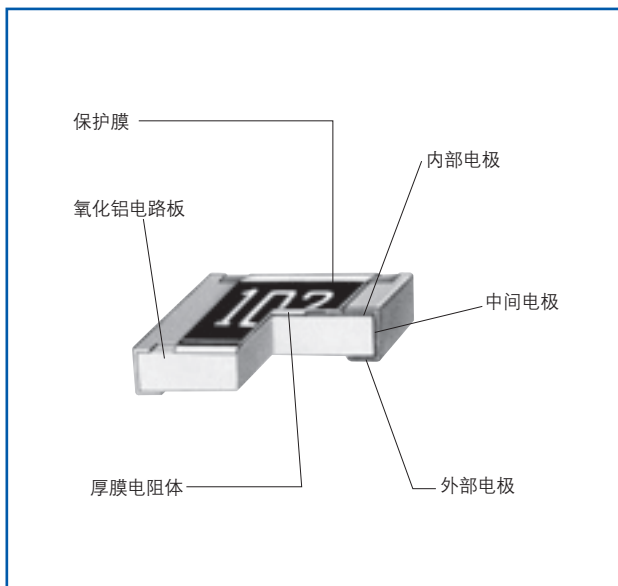
- ERJXGN, 1GN, 2GE, 3GE, 6GE, 8GE, 14, 12, 12Z, 1T系列, ±5 %精度

1	2	3	4	5	6	7	8	9	10	11	12
E	R	J	3	G	E	Y	J	1	0	2	V

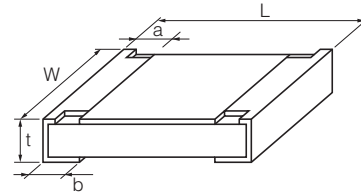
产品编号	形状·额定功率		加工·特殊		电阻值容差		电阻值	包装方法			
片式电阻器	编号	形状	额定功率	编号	加工	编号	电阻值容差	用3位数字表示。最初的2位数字表示有效数字，最后的1位数字表示有效数字后应加0的个数。小数点所在位置使用英语大写字母R代替。 (例) 222: 2.2 kΩ 4R7: 4.7 Ω 跳线用R00表示。	编号	加工包装	型号
	XGN	0402	0.031 W	Y	表面标示	J	±5 %			Y	冲压载带包装 W8P2, 20,000 pcs.
	1GN	0603	0.05 W	*空白	无标示	0	跳线	U		模压载带包装 W4P1, 40,000 pcs.	
	2GE	1005	0.1 W					C		冲压载带包装 2 mm间距, 15,000 pcs.	ERJ1GN
	3GE	1608	0.1 W					X		冲压载带包装 2 mm间距, 10,000 pcs.	ERJ2GE
	6GE	2012	0.125 W					Y		冲压载带包装 2 mm间距, 20,000 pcs.	
	8GE	3216	0.25 W					V		冲压载带包装 4 mm间距, 5,000 pcs.	ERJ3GE ERJ6GE ERJ8GE
	14	3225	0.5 W					U		模压载带包装 4 mm间距, 5,000 pcs.	ERJ14 ERJ12 ERJ12Z
	12	4532	0.75 W							模压载带包装 4 mm间距, 4,000 pcs.	ERJ1T
	12Z	5025	0.75 W								
	1T	6432	1 W								

* XGN, 1GN, 2GE 系列没有盖印显示, 所以省略了“Y”, 后续编号顺延前提。

结构图



外观尺寸



型号	尺寸 (mm)					质量 (g/1000 pcs.)
	L	W	a	b	t	
ERJXG	0.40 ^{+0.02}	0.20 ^{+0.02}	0.10 ^{+0.03}	0.10 ^{+0.03}	0.13 ^{+0.02}	0.04
ERJ1G	0.60 ^{+0.03}	0.30 ^{+0.03}	0.10 ^{+0.05}	0.15 ^{+0.05}	0.23 ^{+0.03}	0.15
ERJ2G	1.00 ^{+0.05}	0.50 ^{+0.05}	0.20 ^{+0.10}	0.25 ^{+0.05}	0.35 ^{+0.05}	0.8
ERJ3G	1.60 ^{+0.15}	0.80 ^{+0.15} -0.05	0.30 ^{+0.20}	0.30 ^{+0.15}	0.45 ^{+0.10}	2
ERJ6G	2.00 ^{+0.20}	1.25 ^{+0.10}	0.40 ^{+0.20}	0.40 ^{+0.20}	0.60 ^{+0.10}	4
ERJ8G	3.20 ^{+0.05} -0.20	1.60 ^{+0.05} -0.15	0.50 ^{+0.20}	0.50 ^{+0.20}	0.60 ^{+0.10}	10
ERJ14	3.20 ^{+0.20}	2.50 ^{+0.20}	0.50 ^{+0.20}	0.50 ^{+0.20}	0.60 ^{+0.10}	16
ERJ12	4.50 ^{+0.20}	3.20 ^{+0.20}	0.50 ^{+0.20}	0.50 ^{+0.20}	0.60 ^{+0.10}	27
ERJ12Z	5.00 ^{+0.20}	2.50 ^{+0.20}	0.60 ^{+0.20}	0.60 ^{+0.20}	0.60 ^{+0.10}	27
ERJ1T	6.40 ^{+0.20}	3.20 ^{+0.20}	0.65 ^{+0.20}	0.60 ^{+0.20}	0.60 ^{+0.10}	45

规格

【电阻】

型号 (形状)	额定功率 ⁽³⁾ (70°C) (W)	元件最高电压 ⁽¹⁾ (V)	最高过载电压 ⁽²⁾ (V)	电阻值容差 (%)	电阻值范围 (Ω)	电阻温度系数 (×10 ⁻⁶ /°C)	类别温度范围 (°C)	AEC-Q200 Grade
ERJXG (0402)	0.031	15	30	±5	1 ~ 1M (E24)	<10 Ω : -100 ~ +600 10 Ω ~ 100 Ω : ±300 100 Ω ≤ : ±200	-55 ~ +125	-
ERJ1G (0603)	0.05	25	50	±5	1 ~ 10M (E24)	<10 Ω : -100 ~ +600	-55 ~ +125	Grade 1
ERJ2G (1005)	0.1	50	100	±5	1 ~ 10M (E24)		-55 ~ +155	Grade 0
ERJ3G (1608)	0.1	75	150	±5	1 ~ 10M (E24)		-55 ~ +155	Grade 0
ERJ6G (2012)	0.125	150	200	±5	1 ~ 10M (E24)		-55 ~ +155	Grade 0
ERJ8G (3216)	0.25	200	400	±5	1 ~ 10M (E24)	10 Ω ~ 1 MΩ : ±200	-55 ~ +155	Grade 0
ERJ14 (3225)	0.5	200	400	±5	1 ~ 10M (E24)	1 MΩ < : -400 ~ +150	-55 ~ +155	Grade 0
ERJ12 (4532)	0.75	200	500	±5	1 ~ 10M (E24)		-55 ~ +155	Grade 0
ERJ12Z (5025)	0.75	200	500	±5	1 ~ 10M (E24)		-55 ~ +155	Grade 0
ERJ1T (6432)	1	200	500	±5	1 ~ 1M (E24)		-55 ~ +155	Grade 0

- 额定电压的计算方法：以额定电压 = √(额定功率 × 电阻值的计算值)，或表中的元件最高电压中数值低的一方为准。
- 过载测试电压的计算方法：以过载电压 = 指定倍率 (请参考性能项目) × 额定电压的计算值，或表中最高过载电压中数值低的一方为准。
- 请在产品温度低于规格上限温度的条件下使用。

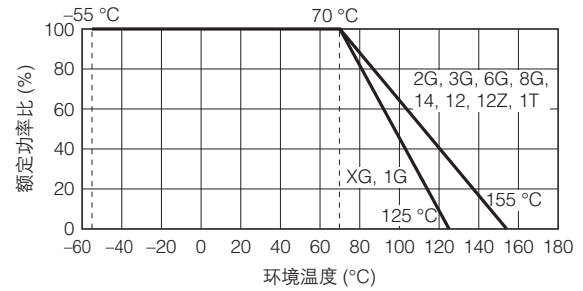
【跳线】

型号	额定电流 (A)	最高过载电流 (A) ⁽¹⁾
ERJXG	0.5	1
ERJ1G		
ERJ2G	1	2
ERJ3G		
ERJ6G		
ERJ8G	2	4
ERJ14		
ERJ12		
ERJ12Z		
ERJ1T		

(1) 过载测试的测试电流

负荷降低曲线

当工作环境温度超过70℃，请按照下图的负荷降低曲线来减少额定功率。



测试项目	特性值		测试条件
	电阻	跳线型	
电阻值	在规定的公差之内	50 mΩ 以下	20 °C
电阻温度系数	在规定值之内	50 mΩ 以下	+25 °C/+155 °C (ERJXG, ERJ1G : +25 °C/+125 °C)
过载	±2 %	50 mΩ 以下	额定电压的 2.5 倍, 5 s 跳线型: 最高过载电流, 5 s
焊料耐热	±1 %	50 mΩ 以下	270 °C, 10 s
温度剧变	±1 %	50 mΩ 以下	-55 °C (30 分) / +155 °C (ERJXG, ERJ1G : +125 °C) (30 分), 100 循环
耐热性	±1 %	50 mΩ 以下	+155 °C ((ERJXG, ERJ1G : +125 °C), 1000 h
高温高湿 (定常)	±1 %	50 mΩ 以下	60 °C, 90 % ~ 95 %RH, 1000 h
耐久性 (耐湿负荷)	±3 %	50 mΩ 以下	60 °C, 90 % ~ 95 %RH, 额定电压 (跳线型: 额定电流), 1.5 h ON / 0.5 h OFF 周期, 1000 h
70 °C 时的耐久性	±3 %	50 mΩ 以下	70 °C, 额定电压, (跳线型: 额定电流), 1.5 h ON / 0.5 h OFF 周期, 1000 h

片式电阻器 (精密级型) ERJ型

ERJ XG, 1G 系列
ERJ 1R, 2R, 3R, 6R 系列
ERJ 3E, 6E, 8E, 14, 12, 1T 系列



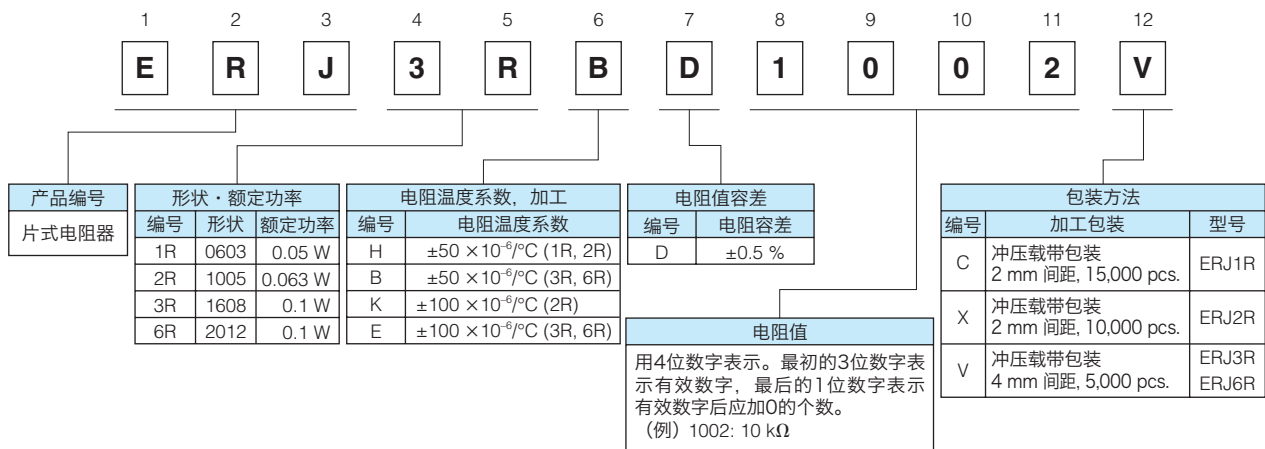
特 点

- 小巧轻盈
- 基于合金厚膜和三层电极构造的高可靠性
- 采用适合自动贴片机的带状包装
- 焊接方式……应对回流焊及浸流焊
- 高精度电阻值容差
ERJXG, 1G, 2R, 3E, 6E, 8E, 14, 12, 1T系列 : ±1 %
ERJ1R, 2R, 3R, 6R系列 : ±5 %
- 依据标准……IEC 60115-8, JIS C 5201-8, JEITA RC-2134C
- 已取得AEC-Q200认证 (除了ERJXG, ERJ1R)
- 已应对 RoHS 指令

■ 包装方法, 焊盘图案设计, 推荐焊接条件, 安全注意事项请参考 (共通情报)

型号命名方式

- ERJ1R, 2R, 3R, 6R系列, ±0.5 %精度

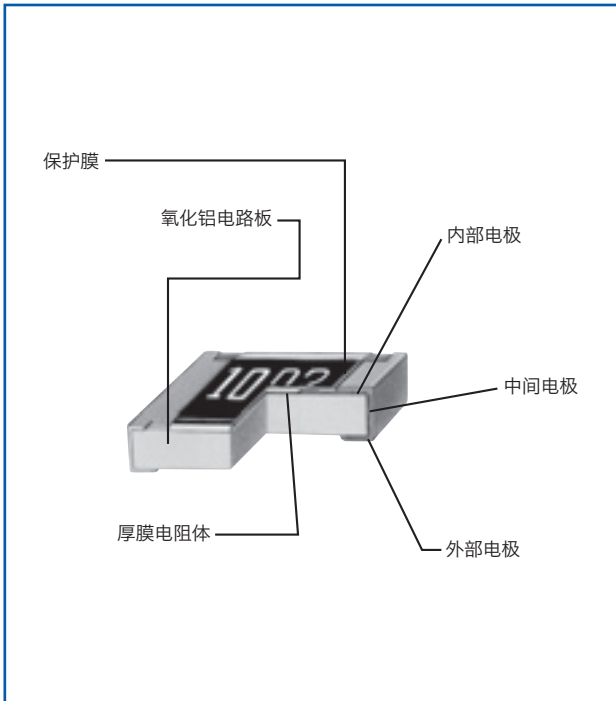


- ERJXGN, 1GN, 2RC, 2RK, 3EK, 6EN, 8EN, 14N, 12N, 12S, 1TN系列, ±1 %精度

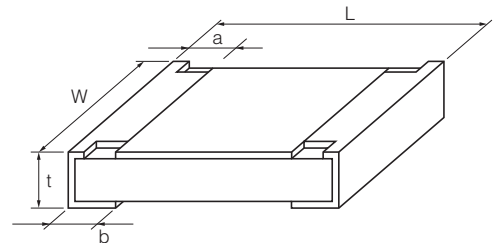
1	2	3	4	5	6	7	8	9	10	11	12
E	R	J	8	E	N	F	1	0	0	2	V

产品编号		形状 · 额定功率		电阻值容差		电阻值		包装方法				
片式电阻器		编号	形状	额定功率	编号	电阻容差	用4位数字表示, 最初的3位数字表示有效数字, 最后的1位数字表示有效数字后应加0的个数, 小数点所在位置使用英语大写字母R代替。 (例) 1002: 10 kΩ		编号	加工包装	型号	
	XGN	0402		0.031 W	F	±1 %			Y	冲压载带包装 W8P2, 20,000 pcs.	ERJXGN	
	1GN	0603		0.05 W					U	模压载带包装 W4P1, 40,000 pcs.	ERJ1GN	
	2RC	1005		0.1 W					C	冲压载带包装 2 mm间距, 15,000 pcs.	ERJ2RC ERJ2RK	
	2RK	1005		0.1 W					X	冲压载带包装 2 mm间距, 10,000 pcs.	ERJ3EK ERJ6EN ERJ8EN	
	3EK	1608		0.1 W					V	冲压载带包装 4 mm间距, 5,000 pcs.	ERJ14N ERJ12N ERJ12S	
	6EN	2012		0.125 W					U	模压载带包装 4 mm间距, 5,000 pcs.	ERJ1TN	
	8EN	3216		0.25 W						模压载带包装 4 mm间距, 4,000 pcs.		
	14N	3225		0.5 W								
	12N	4532		0.75 W								
	12S	5025		0.75 W								
	1TN	6432		1 W								

结构图



外观尺寸



型号	尺寸 (mm)					质量 (g/1000 pcs.)
	L	W	a	b	t	
ERJXGN	0.40 ^{+0.02}	0.20 ^{+0.02}	0.10 ^{+0.03}	0.10 ^{+0.03}	0.13 ^{+0.02}	0.04
ERJ1GN	0.60 ^{+0.03}	0.30 ^{+0.03}	0.10 ^{+0.05}	0.15 ^{+0.05}	0.23 ^{+0.03}	0.15
ERJ1R						
ERJ2R□	1.00 ^{+0.05}	0.50 ^{+0.05}	0.20 ^{+0.10}	0.25 ^{+0.05}	0.35 ^{+0.05}	0.8
ERJ3R□ ERJ3EK	1.60 ^{+0.15}	0.80 ^{+0.15} -0.05	0.30 ^{+0.20}	0.30 ^{+0.15}	0.45 ^{+0.10}	2
ERJ6R□ ERJ6EN	2.00 ^{+0.20}	1.25 ^{+0.10}	0.40 ^{+0.20}	0.40 ^{+0.20}	0.60 ^{+0.10}	4
ERJ8EN	3.20 ^{+0.05} -0.20	1.60 ^{+0.05} -0.15	0.50 ^{+0.20}	0.50 ^{+0.20}	0.60 ^{+0.10}	10
ERJ14N	3.20 ^{+0.20}	2.50 ^{+0.20}	0.50 ^{+0.20}	0.50 ^{+0.20}	0.60 ^{+0.10}	16
ERJ12N	4.50 ^{+0.20}	3.20 ^{+0.20}	0.50 ^{+0.20}	0.50 ^{+0.20}	0.60 ^{+0.10}	27
ERJ12S	5.00 ^{+0.20}	2.50 ^{+0.20}	0.60 ^{+0.20}	0.60 ^{+0.20}	0.60 ^{+0.10}	27
ERJ1TN	6.40 ^{+0.20}	3.20 ^{+0.20}	0.65 ^{+0.20}	0.60 ^{+0.20}	0.60 ^{+0.10}	45

规格

<±0.5 %精度>

型号 (形状)	额定功率 ⁽⁴⁾ (70°C) (W)	元件最高 电压 ⁽¹⁾ (V)	最高过载 电压 ⁽²⁾ (V)	电阻值容差 (%)	电阻值范围 (Ω)	电阻温度系数 (×10 ⁻⁶ /°C)	电阻温度系数 (×10 ⁻⁶ /°C)	AEC-Q200 Grade
ERJ1RH (0603)	0.05	15	30	±0.5	1k ~ 1M (E24, E96)	±50	-55~+125	-
ERJ2RH (1005)	0.063	50	100	±0.5	100 ~ 100k (E24, E96)	±50	-55~+155	Grade 0
ERJ2RK (1005)	0.063	50	100	±0.5	10 ~ 97.6 102k ~ 1M (E24, E96)	±100	-55~+155	Grade 0
ERJ3RB (1608)	0.1	50	100	±0.5	100 ~ 100k (E24, E96)	±50	-55~+155	Grade 0
ERJ3RE (1608)	0.1	50	100	±0.5	10 ~ 97.6 102k ~ 1M (E24, E96)	±100	-55~+155	Grade 0
ERJ6RB (2012)	0.1	150	200	±0.5	100 ~ 100k (E24, E96)	±50	-55~+155	Grade 0
ERJ6RE (2012)	0.1	150	200	±0.5	10 ~ 97.6 102k ~ 1M (E24, E96)	±100	-55~+155	Grade 0

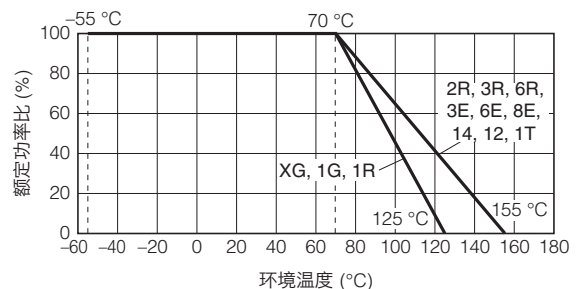
<±1 %精度>

型号 (形状)	额定功率 ⁽⁴⁾ (70°C) (W)	元件最高 电压 ⁽¹⁾ (V)	最高过载 电压 ⁽²⁾ (V)	电阻值容差 (%)	电阻值范围 (Ω)	电阻温度系数 (×10 ⁻⁶ /°C)	电阻温度系数 (×10 ⁻⁶ /°C)	AEC-Q200 Grade
ERJXGN (0402)	0.031	15	30	±1	10 ~ 1M ⁽³⁾ (E24, E96)	<100 Ω : ±300 100 Ω ≤ : ±200	-55~+125	-
ERJ1GN (0603)	0.05	25	50	±1	10 ~ 1M ⁽³⁾ (E24, E96)	±200	-55~+125	Grade 1
ERJ2RC (1005)	0.1	50	100	±1	1 ~ 9.76 (E24, E96)	-100 ~ +600	-55~+155	Grade 0
ERJ2RK (1005)	0.1	50	100	±1	10 ~ 1M (E24, E96)	±100	-55~+155	Grade 0
ERJ3EK (1608)	0.1	75	150	±1	10 ~ 1M (E24, E96)	±100	-55~+155	Grade 0
ERJ6EN (2012)	0.125	150	200	±1	10 ~ 2.2M (E24, E96)	±100	-55~+155	Grade 0
ERJ8EN (3216)	0.25	200	400	±1	10 ~ 2.2M (E24, E96)	±100	-55~+155	Grade 0
ERJ14N (3225)	0.5	200	400	±1	10 ~ 1M (E24, E96)	±100	-55~+155	Grade 0
ERJ12N (4532)	0.75	200	500	±1	10 ~ 1M (E24, E96)	±100	-55~+155	Grade 0
ERJ12S (5025)	0.75	200	500	±1	10 ~ 1M (E24, E96)	±100	-55~+155	Grade 0
ERJ1TN (6432)	1	200	500	±1	10 ~ 1M (E24, E96)	±100	-55~+155	Grade 0

- (1) 额定电压的计算方法：以额定电压 = $\sqrt{\text{额定功率} \times \text{电阻值的计算值}}$ ，或表中的元件最高电压中数值低的一方为准。
 (2) 过载测试电压的计算方法：以过载电压 = 指定倍率（请参考性能项目）× 额定电压的计算值，或表中最高过载电压中数值低的一方为准。
 (4) 不到 10 Ω 时，请另行垂询。
 (3) 请在产品温度低于规格上限温度的条件下使用。

负荷降低曲线

当工作环境温度超过 70 °C，请按照右图的负荷降低曲线来减少额定功率。



性能

● ERJ1R, 2R, 3R, 6R系列, ± 0.5 %精度 (D级)

测试项目	特性值	测试条件
电阻值	在规定的公差之内	20 °C
电阻温度系数	在规定值之内	+25 °C/+125 °C
过载	± 2 %	额定电压的 2.5 倍, 5 s
焊料耐热	± 1 %	270 °C, 10 s
温度剧变	± 1 %	-55 °C (30 分) / +155 °C (ERJ1R : +125 °C) (30 分), 100 循环
耐热性	± 1 %	+155 °C (ERJ1R : +125 °C), 1000 h
高温高湿 (定常)	± 1 %	60 °C, 90 % ~ 95 %RH, 1000 h
耐久性 (耐湿负荷)	± 2 % ERJ1R : ± 3 %	60 °C, 90 % ~ 95 %RH, 额定电压, 1.5 h ON / 0.5 h OFF 周期, 1000 h
70 °C 时的耐久性	± 2 % ERJ1R : ± 3 %	70 °C, 额定电压, 1.5 h ON / 0.5 h OFF 周期, 1000 h

● ERJXGN, 1GN, 2RC, 2RK, 3EK, 6EN, 8EN, 14N, 12N, 12S, 1TN系列, ± 1 %精度 (F级)

测试项目	特性值	测试条件
电阻值	在规定的公差之内	20 °C
电阻温度系数	在规定值之内	+25 °C/+155 °C (ERJXG, ERJ1G : +25 °C/+125 °C)
过载	± 2 %	额定电压的 2.5 倍, 5 s
焊料耐热	± 1 %	270 °C, 10 s
温度剧变	± 1 %	-55 °C (30 分) / +155 °C (ERJXG, ERJ1G : +125 °C) (30 分), 100 循环
耐热性	± 1 %	+155 °C (ERJXG, ERJ1G : +125 °C), 1000 h
高温高湿 (定常)	± 1 %	60 °C, 90 % ~ 95 %RH, 1000 h
耐久性 (耐湿负荷)	± 2 % ERJXG,1G : ± 3 %	60 °C, 90 % ~ 95 %RH, 额定电压, 1.5 h ON / 0.5 h OFF 周期, 1000 h
70 °C 时的耐久性	± 2 % ERJXG,1G : ± 3 %	70 °C, 额定电压, 1.5 h ON / 0.5 h OFF 周期, 1000 h

高耐久·高可靠性薄膜片式电阻器

ERA V型 (高电阻 ERA K型)

ERA 2V, 3V, 6V 系列

(ERA 3K, 6K 系列)

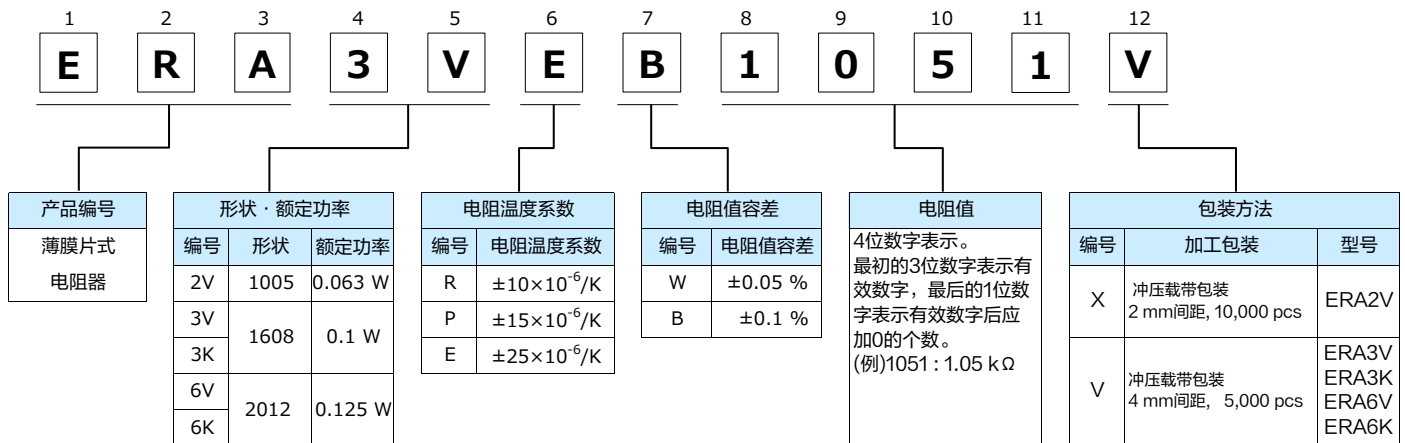


特 点

- 高可靠性 …… 在高温·高湿环境下性能稳定 (85 °C 85 %额定负荷, 类别温度范围: -55 °C ~ +155 °C)
- 高精度 …… 先进的薄膜工艺确保高精度低电阻值容差及低温度系数 (低T.C.R.)
- 高性能 …… 适应电流杂音, 直线性现象
- 抗ESD性 …… 采用独特的高耐久设计, 具有的高耐ESD特性在 (AEC-Q200-002 HBM Level 1c 以上)
- 耐硫化性 …… 通过采用耐硫化性电极材料, 实现高耐硫化特性
- 参考标准 …… IEC 60115-8, JIS C 5201-8, JEITA RC-2133C
- 符合AEC-Q200
- 已应对 RoHS 指令

■ 包装方法, 焊盘图案设计, 推荐焊接条件, 安全注意事项请参考 (共通情报)

型号命名方式



规格

型号 (形状)	额定功率 ⁽¹⁾ (85℃) (W)	元件最高 电压 ⁽²⁾ (V)	最高过载 电压 ⁽³⁾ (V)	型号 (详细)	电阻值 容差 (%)	电阻 温度系数 ($\times 10^{-6}/K$)	电阻值范围 ⁽⁴⁾ (Ω)	类别 温度范围 (℃)	AEC- Q200 Grade
ERA2V (1005)	0.063	50	100	ERA2VEB	± 0.1	± 25	47 ~ 10 k (E24, E96)	-55 ~ +155	Grade 0
				ERA2VPB	± 0.1	± 15	1 K ~ 10 k (E24, E96)		
				ERA2VRB	± 0.1	± 10			
				ERA2VRW	± 0.05				
ERA3V (1608)	0.1	75	150	ERA3VEB	± 0.1	± 25	47 ~ 100 k (E24, E96)		
				ERA3VPB	± 0.1	± 15	1 K ~ 100 k (E24, E96)		
				ERA3VRB	± 0.1	± 10			
				ERA3VRW	± 0.05				
ERA3K (1608)	0.1	75	150	ERA3KEB	± 0.1	± 25	102 K ~ 240 k (E24, E96)		
ERA6V (2012)	0.125	100	200	ERA6VEB	± 0.1	± 25	47 ~ 100 k (E24, E96)		
				ERA6VPB	± 0.1	± 15	1 K ~ 100 k (E24, E96)		
				ERA6VRB	± 0.1	± 10			
				ERA6VRW	± 0.05				
ERA6K (2012)	0.125	100	200	ERA6KEB	± 0.1	± 25	102 K ~ 750 k (E24, E96)		

(1) 请在产品温度低于规格上限温度的条件下使用。

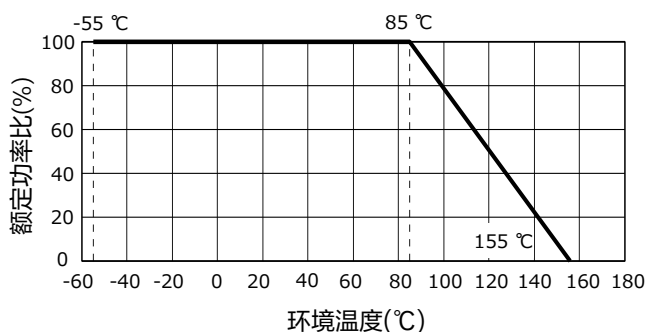
(2) 额定电压的计算方法：以额定电压 = $\sqrt{\text{额定功率} \times \text{电阻值的计算值}}$ ，或表中的元件最高电压中数值低的一方为准。

(3) 过载测试电压的计算方法：以过载电压 = 指定倍率 (2.5) \times 额定电压的计算值，或表中最高过载电压中数值低的一方为准。

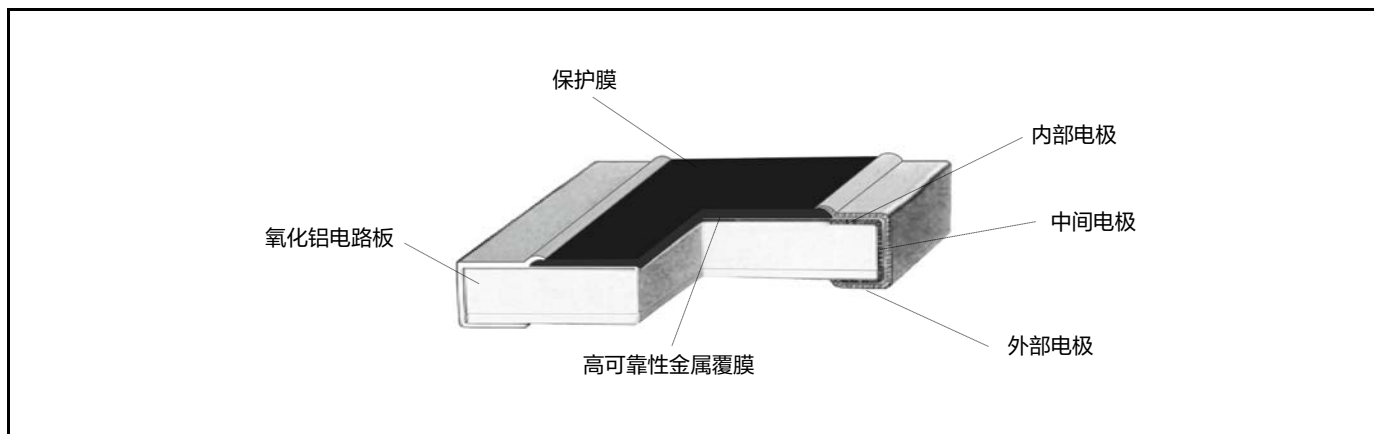
(4) 本公司还有E192系列产品，E192系列将成为定制产品编号，请另行咨询。

负荷降低曲线

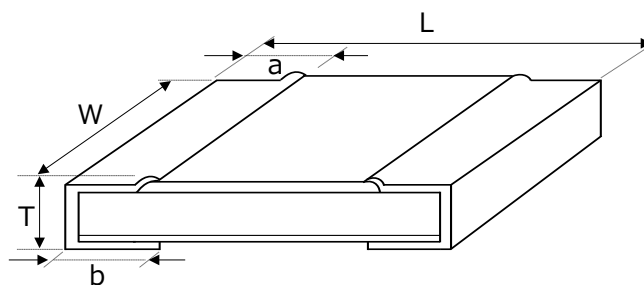
当工作环境温度超过85℃，请按照右图的负荷降低曲线来减少额定功率。



结构图



外观尺寸



型号	尺寸 (mm)					质量 (g/1000 pcs)
	L	W	a	b	T	
ERA2V	1.00±0.05	0.50+0.10/-0.05	0.25±0.10	0.25±0.10	0.35±0.05	0.6
ERA3V, 3K	1.60±0.15	0.80±0.10	0.30±0.20	0.30±0.20	0.45±0.10	2
ERA6V, 6K	2.00±0.20	1.25±0.10	0.40±0.20	0.40±0.20	0.55±0.10	5

性能

测试项目	特性值 ΔR	测试条件
电阻值	在规定的公差之内	20 °C
电阻温度系数	在规定值之内	+25 °C/+125 °C
过载	±0.1 %	额定电压的 2.5 倍, 5 s
焊料耐热	±0.1 %	270 °C, 10 s
温度剧变	±0.1 %	-55 °C (30 分) / +155 °C (30 分), 1000 循环
耐热性	±0.1 %	+155 °C, 1000 h
高温高湿 (定常)	±0.1 %	85 °C, 85 %RH, 1000 h
耐久性 (耐湿负荷)	±0.1 %	85 °C, 85 %RH, 额定功率的 10 %, 1.5 h ON / 0.5 h OFF 周期, 1000 h
85 °C 时的耐久性	±0.1 %	85 °C, 额定电压, 1.5 h ON / 0.5 h OFF 周期, 1000 h
抗ESD性(HBM)	±0.1 % ⁽²⁾	AEC-Q200-002 : 150 pF, 2000 Ω、正负极性各5次 ERA2V : 1.0 kV (level 1c) ERA3V(3K) : 1.5 kV (level 1c) ERA6V(6K) : 2.0 kV (level 2)

(1) 施加电压的计算方法：以施加电压 = $\sqrt{0.1 \times \text{额定功率} \times \text{电阻值}}$ ，或元件最高电压 × 0.316 中数值低的一方为准。

(2) 特性值会因电阻值而有所差异。

高可靠性薄膜片式电阻器 ERA A型

ERA 1A, 2A, 3A, 6A, 8A 系列

特 点

- 高可靠性……在高温·高湿环境下性能稳定 (85 °C 85 %额定负荷, 类别温度范围: -55 °C ~ +155 °C)
- 高精度……先进的薄膜工艺确保高精度低电阻值容差及低温系数 (T.C.R.)
- 高性能……适应电流杂音, 直线性现象
- 依据标准……IEC 60115-8, JIS C 5201-8, EIAJ RC-2133B
- 已取得AEC-Q200认证
- 已应对 RoHS 指令

■ 包装方法, 焊盘图案设计, 推荐焊接条件, 安全注意事项请参考 (共通情报)

型号命名方式

● E24 系列

1	2	3	4	5	6	7	8	9	10	11
E	R	A	3	A	E	B	1	0	2	V

产品编号	形状·额定功率		电阻温度系数		电阻值容差		电阻值	包装方法			
薄膜片式电阻器	编号	形状	额定功率	编号	电阻温度系数	编号	电阻值容差	E24系列用3位数字表示。最初的2位数字表示有效数字, 最后的1位数字表示有效数字后应加0的个数。 (例) 102: 1k Ω	编号	加工包装	编号
	1A	0603	0.05 W	R	±10 × 10 ⁻⁶ /°C	W	±0.05 %		C	冲压载带包装 2 mm 间距, 15,000 pcs.	ERA1A
	2A	1005	0.063 W	P	±15 × 10 ⁻⁶ /°C	B	±0.1 %		X	冲压载带包装 2 mm 间距, 10,000 pcs.	ERA2A
	3A	1608	0.1 W	E	±25 × 10 ⁻⁶ /°C	C	±0.25 %		V	冲压载带包装 4 mm 间距, 5,000 pcs.	ERA3A ERA6A ERA8A
	6A	2012	0.125 W	H	±50 × 10 ⁻⁶ /°C	D	±0.5 %				
	8A	3216	0.25 W	K	±100 × 10 ⁻⁶ /°C						

● E96 系列以及其他的电阻值

1	2	3	4	5	6	7	8	9	10	11	12
E	R	A	3	A	E	B	1	0	5	1	V

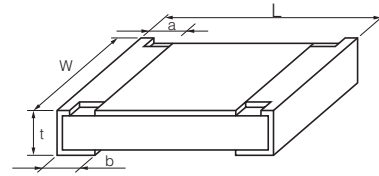
产品编号	形状·额定功率		电阻温度系数		电阻值容差		电阻值	包装方法			
薄膜片式电阻器	编号	形状	额定功率	编号	电阻温度系数	编号	电阻值容差	E96系列用4位数字表示。最初的3位数字表示有效数字, 最后的1位数字表示有效数字后应加0的个数。 (例) 1051: 1.05k Ω	编号	加工包装	编号
	1A	0603	0.05 W	R	±10 × 10 ⁻⁶ /°C	W	±0.05 %		C	冲压载带包装 2 mm 间距, 15,000 pcs.	ERA1A
	2A	1005	0.063 W	P	±15 × 10 ⁻⁶ /°C	B	±0.1 %		X	冲压载带包装 2 mm 间距, 10,000 pcs.	ERA2A
	3A	1608	0.1 W	E	±25 × 10 ⁻⁶ /°C	C	±0.25 %		V	冲压载带包装 4 mm 间距, 5,000 pcs.	ERA3A ERA6A ERA8A
	6A	2012	0.125 W	H	±50 × 10 ⁻⁶ /°C	D	±0.5 %				
	8A	3216	0.25 W	K	±100 × 10 ⁻⁶ /°C						

注: 和 E24 系列重复的阻值遵从 E24 系列的表示方式 (3 位制阻值)

结构图



外观尺寸



型号	尺寸 (mm)					质量 (g/1000 pcs.)
	L	W	a	b	t	
ERA1A	0.60 ^{+0.03}	0.30 ^{+0.03}	0.15 ^{+0.05}	0.15 ^{+0.05}	0.23 ^{+0.03}	0.14
ERA2A	1.00 ^{+0.10}	0.50 ^{+0.08}	0.15 ^{+0.10}	0.25 ^{+0.10}	0.35 ^{+0.05}	0.6
ERA3A	1.60 ^{+0.20}	0.80 ^{+0.20}	0.30 ^{+0.20}	0.30 ^{+0.20}	0.45 ^{+0.10}	2
ERA6A	2.00 ^{+0.20}	1.25 ^{+0.10}	0.40 ^{+0.25}	0.40 ^{+0.25}	0.50 ^{+0.10}	4
ERA8A	3.20 ^{+0.20}	1.60 ^{+0.15}	0.50 ^{+0.25}	0.50 ^{+0.25}	0.60 ^{+0.10}	8

规格

型号 (形状)	额定功率 (85 °C) (W)	元件最高电压 ⁽¹⁾ (V)	最高过载电压 ⁽²⁾ (V)	型号 (详细)	电阻值容差 (%)	电阻温度系数 (×10 ⁻⁶ /°C)	电阻值范围 ⁽³⁾⁽⁴⁾ (Ω)	类别温度范围 (°C)	
ERA1A (0603)	0.05	25	50	ERA1AEB	±0.1	±25	100 ~ 10k (E24, E96)	-55 ~ +155	
				ERA1AEC	±0.25				
				ERA1ARC	±0.25				
				ERA1ARB	±0.1				
				ERA1ARW	±0.05				
ERA2A (1005)	0.063	50	100	ERA2AKD	±0.5	±100	10 ~ 46.4 (E24, E96)		
				ERA2AED	±0.5	±25	47 ~ 100k (E24, E96)		
				ERA2AEC	±0.25				
				ERA2AEB	±0.1				
				ERA2APC	±0.25				±15
				ERA2APB	±0.1			±10	200 ~ 47k (E24, E96)
				ERA2ARC	±0.25				
ERA2ARB	±0.1								
ERA3A (1608)	0.1	75	150	ERA3AHD	±0.5	±50	10 ~ 46.4 (E24, E96)		
				ERA3AED	±0.5	±25	47 ~ 330k (E24, E96)		
				ERA3AEC	±0.25				
				ERA3AEB	±0.1				
				ERA3APC	±0.25			±15	470 ~ 100k (E24, E96)
				ERA3APB	±0.1			±10	1k ~ 100k (E24, E96)
				ERA3ARC	±0.25				
				ERA3ARB	±0.1				
ERA3ARW	±0.05								
ERA6A (2012)	0.125	100	200	ERA6AHD	±0.5	±50	10 ~ 46.4 (E24, E96)		
				ERA6AED	±0.5	±25	47 ~ 1M (E24, E96)		
				ERA6AEC	±0.25				
				ERA6AEB	±0.1				
				ERA6APC	±0.25			±15	470 ~ 100k (E24, E96)
				ERA6APB	±0.1			±10	1k ~ 100k (E24, E96)
				ERA6ARC	±0.25				
				ERA6ARB	±0.1				
ERA6ARW	±0.05								
ERA8A (3216)	0.25	150	300	ERA8AHD	±0.5	±50	10 ~ 46.4 (E24, E96)		
				ERA8AED	±0.5	±25	47 ~ 1M (E24, E96)		
				ERA8AEC	±0.25				
				ERA8AEB	±0.1				
				ERA8APC	±0.25			±15	470 ~ 100k (E24, E96)
				ERA8APB	±0.1			±10	1k ~ 100k (E24, E96)
				ERA8ARC	±0.25				
				ERA8ARB	±0.1				
ERA8ARW	±0.05								

(1) 额定电压的计算方法：以额定电压 = √(额定功率 × 电阻值的计算值)，或表中的元件最高电压中数值低的一方为准。
 (2) 过载（瞬间过载）试验电压的计算方法：以过载（瞬间过载）电压 = 2.5 × 额定电压的计算值，或表中最高过载电压中数值低的一方为准。
 (3) 本公司还有 E192 系列产品，请另行垂询。
 (4) 和 E24 系列重复的 E96、E192 系列阻值遵从 E24 系列的表示方式（3 位制阻值）。

负荷降低曲线

当工作环境温度超过85 °C，请按照右图的负荷降低曲线来减少额定功率。



厚膜高精度贴片电阻器 ERJ PB型

ERJ PB3, PB6 系列

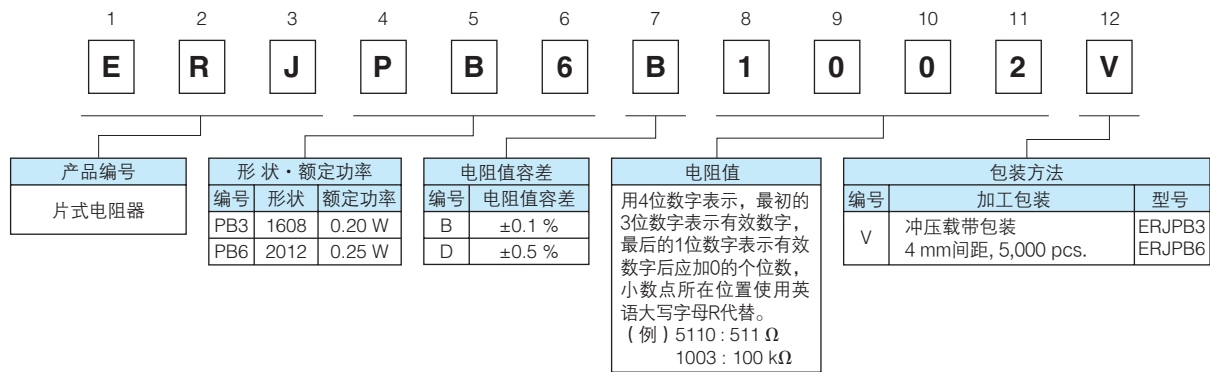


特 点

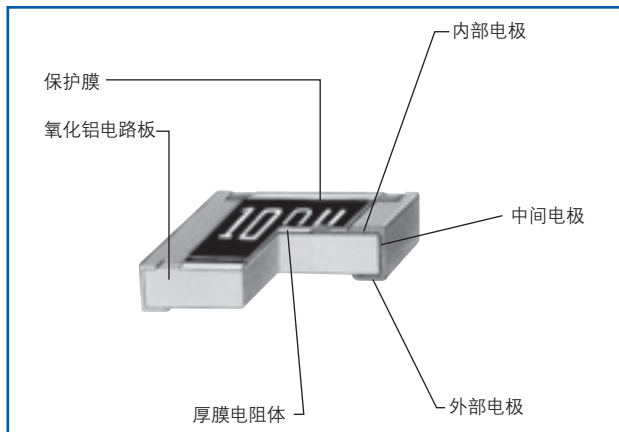
- 金属釉厚膜电阻的高可靠性使电阻值公差 $\pm 0.1\%$ 得以实现
- 在 $1\text{ M}\Omega$ 的高电阻领域，保证电阻温度系数在 $\pm 50 \times 10^{-6}/^\circ\text{C}$
- 保证大功率…… 0.20 W : 1608 尺寸对应(ERJPB3)
 0.25 W : 2012 尺寸对应(ERJPB6)
- 依据标准……IEC 60115-8, JIS C 5201-8, JEITA RC-2134C
- 已取得AEC-Q200认证
- 已应对 RoHS 指令

■ 包装方法，焊盘图案设计，推荐焊接条件，安全注意事项请参考（共通情报）

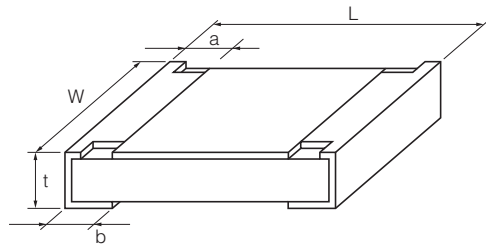
型号命名方式



结 构 图



外 观 尺 寸



型号	尺寸 (mm)					质量 (g/1000 pcs.)
	L	W	a	b	t	
ERJPB3	$1.60^{+0.15}$	$0.80^{+0.15}_{-0.05}$	$0.15^{+0.15}_{-0.10}$	$0.25^{+0.10}$	$0.45^{+0.10}$	2
ERJPB6	$2.00^{+0.20}$	$1.25^{+0.10}$	$0.25^{+0.20}$	$0.40^{+0.20}$	$0.60^{+0.10}$	4

规格								
型号 (形状)	额定功率 ⁽³⁾ (70 °C) (W)	元件 最高电压 ⁽¹⁾ (V)	最高 过载电压 ⁽²⁾ (V)	电阻值容差 (%)	电阻值范围 (Ω)	电阻温度系数 (×10 ⁻⁶ /°C)	类别温度范围 (°C)	AEC-Q200 Grade
ERJPB3 (1608)	0.20	150	200	±0.1 ±0.5	200 ~ 100k (E24, E96)	±50	-55 ~ +155	Grade 0
ERJPB6 (2012)	0.25	150	200	±0.1 ±0.5	200 ~ 1M (E24, E96)	±50	-55 ~ +155	Grade 0

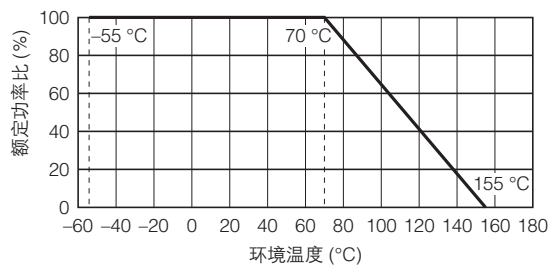
(1) 额定电压的计算方法：以额定电压 = $\sqrt{\text{额定功率} \times \text{电阻值的计算值}}$ ，或表中的元件最高电压中数值低的一方为准。

(2) 过载测试电压的计算方法：以过载电压 = 指定倍率（请参考性能项目）× 额定电压的计算值，或表中最高过载电压中数值低的一方为准。

(3) 请在产品温度低于规格上限温度的条件下使用。

负荷降低曲线

当工作环境温度超过70 °C，请按照右图的负荷降低曲线来减少额定功率。

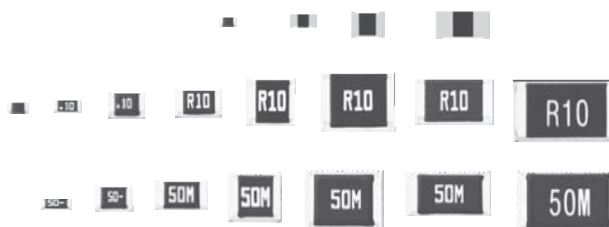


性能		
测试项目	特性值	测试条件
电阻值	在规定的公差之内	20 °C
电阻温度系数	在规定值之内	+25 °C/+125 °C
过载	±0.5 %	额定电压的 2.0 倍, 5 s
焊料耐热	±0.5 %	270 °C, 10 s
温度剧变	±0.5 %	-55 °C (30 分) / +155 °C (30 分), 100 循环
耐热性	±0.5 %	+155 °C, 1000 h
高温高湿 (定常)	±0.5 %	60 °C, 90 % ~ 95 %RH, 1000 h
耐久性 (耐湿负荷)	±0.5 %	60 °C, 90 % ~ 95 %RH, 额定电压, 1.5 h ON / 0.5 h OFF 周期, 1000 h
70 °C 时的耐久性	±0.5 %	70 °C, 额定电压, 1.5 h ON / 0.5 h OFF 周期, 1000 h

片式电阻器（低电阻型）

ERJ 型

ERJ 2LW, 3LW, 6LW,
ERJ 2BW, 3BW, 6BW, 8BW, 6CW, 8CW
ERJ 2B, 3B, 6D, 6B, 8B, 14B,
ERJ 3R, 6R, 8R, 14R, 12R, 12Z, 1TR
ERJ L03, L06, L08, L14, L12, L1D, L1W 系列



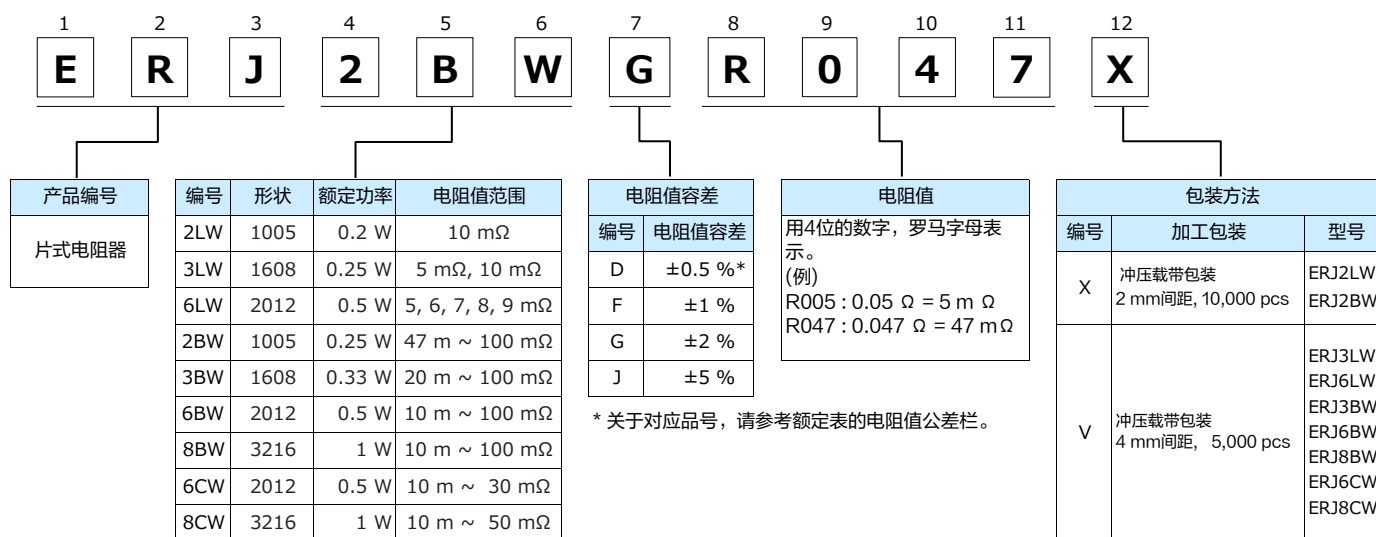
特 点

- 小巧轻盈
- 采用独家的厚膜电阻体和特殊的电极构造，实现低阻抗和高精度
- 焊接方式…应对回流焊及浸流焊
- 双面电阻素子构造可以抑制温升，实现高功率… ERJ2LW, 3LW, 6LW, 2BW, 3BW, 6BW, 8BW, ERJ6CW, 8CW
- 低TCR型… $\pm 75 \times 10^{-6}/K$ (ERJ6CW, ERJ8CW)
- 低电阻… 具备厚膜电阻5 mΩ 以上产品线 (ERJ3LW, ERJ6LW)
- 参考标准… IEC 60115-8, JIS C 5201-8, JEITA RC-2144
- 符合AEC-Q200
- 已应对 RoHS 指令

■ 包装方法，焊盘图案设计，推荐焊接条件，安全注意事项请参考（共通情报）

型号命名方式

- ERJ2LW, 3LW, 6LW, 2BW, 3BW, 6BW, 8BW, 6CW, 8CW系列 大功率(双面电阻元件结构)型



● ERJ2BS/2BQ, 3BS/3BQ, 6BS/6BQ, 8BS/8BQ, 14BS/14BQ, 6D, 3R, 6R, 8R, 14R, 12R, 12Z, 1TR系列
大功率 / 标准型

1	2	3	4	5	6	7	8	9	10	11	
E	R	J	8	R	Q	F	R	2	2	V	
产品编号	形状·额定功率			电阻值范围区分		电阻值容差		电阻值	包装方法		
片式电阻器	编号	形状	额定功率	S	0.1Ω ~ 0.2Ω	编号	电阻值容差	用3位的数字, 罗马字母表示。只有在D (E24,E96) 或F (E96) 时, 用4位数字, 罗马字母表示。 (例) R22 : 0.22 Ω R102 : 0.102 Ω	编号	加工包装	型号
	2B	1005	0.166 W	Q	0.22Ω ~ 9.1Ω*	D	±0.5 %*		X	冲压载带包装 2 mm间距, 10,000 pcs	ERJ2B
	3B	1608	0.25 W	* 2B型是 0.22 Ω ~ 1.0 Ω		F	±1 %	V	冲压载带包装 4 mm间距, 5,000 pcs	ERJ3B/3R ERJ6D/6B/ ERJ6R ERJ8B/8R	
	3R	1608	0.1 W			G	±2 %			U	模压载带包装 4 mm间距, 5,000 pcs 模压载带包装 4 mm间距, 4,000 pcs
	6D	2012	0.5 W			J	±5 %				
	6B	2012	0.33 W			* 关于对应品号, 请参考额定表的电阻值公差栏。					
	6R	2012	0.125 W								
	8B	3216	0.5 W								
	8R	3216	0.25 W								
	14B	3225	0.5 W								
	14R	3225	0.25 W								
	12R	4532	0.5 W								
	12Z	5025	0.5 W								
	1TR	6432	1 W								

● ERJL03, L06, L08, L14, L12, L1D, L1W系列 低TCR型

1	2	3	4	5	6	7	8	9	10	11	12
E	R	J	L	1	4	K	J	5	0	M	U
产品编号	形状·额定功率			编号	应对电阻值	电阻值容差		电阻值	包装方法		
片式电阻器	编号	形状	额定功率	K	标准	编号	电阻值容差	用3位的数字, 罗马字母表示。 (例) 50M : 50 mΩ, 10C : 100 mΩ	编号	加工包装	型号
	L03	1608	0.2 W		20 mΩ, 22 mΩ,*	F	±1 %		V	冲压载带包装 4 mm间距, 5,000 pcs	ERJL03 ERJL06 ERJL08
	L06	2012	0.25 W	33 mΩ, 39 mΩ, 47 mΩ, 50 mΩ, 100mΩ	J	±5 %	U	模压载带包装 4 mm间距, 5,000 pcs 模压载带包装 4 mm间距, 3,000 pcs	ERJL14 ERJL12 ERJL1D		
	L08	3216	0.33 W	U	20 mΩ ~ 100 mΩ*				ERJL1W		
	L14	3225	0.33 W	* L03, L06, L08型 47 mΩ ~ 100 mΩ L1D, L1W型 40 mΩ ~ 100 mΩ							
	L12	4532	0.5 W								
	L1D	5025	0.5 W								
	L1W	6432	1 W								

规格

< 大功率 (双面电阻元件结构) 型 >

型号 (形状)	额定功率 ⁽¹⁾ (70℃) (W)	电阻值容差 (%)	电阻值范围 ⁽²⁾ (Ω)	电阻温度系数 (×10 ⁻⁶ /K)	类别 温度范围 (℃)	AEC-Q200 Grade
ERJ2LW (1005)	0.2	±1, ±2, ±5	10 m	0 ~ +500	-55 ~ +125	Grade 1
ERJ3LW (1608)	0.25	±1, ±2, ±5	5 m	0 ~ +700	-55 ~ +125	Grade 1
			10 m	0 ~ +300	-55 ~ +125	
ERJ6LW (2012)	0.5	±1, ±2, ±5	5, 6, 7, 8, 9 m	0 ~ +300	-55 ~ +125	Grade 1
ERJ2BW (1005)	0.25	±1, ±2, ±5	47 m ~ 100 m (E24)	0 ~ +300	-55 ~ +155	Grade 0
ERJ3BW (1608)	0.33	±1, ±2, ±5	20 m ~ 100 m (E24)	20 mΩ ≤ R < 39 mΩ: 0 ~ +250 39 mΩ ≤ R ≤ 100 mΩ: 0 ~ +150	-55 ~ +155	Grade 0
ERJ6BW (2012)	0.5	±1, ±2, ±5	10 m ~ 100 m (E24)	10 mΩ ≤ R < 15 mΩ: 0 ~ +300 15 mΩ ≤ R ≤ 100 mΩ: 0 ~ +200	-55 ~ +155	Grade 0
ERJ8BW (3216)	1	±1, ±2, ±5	10 m ~ 100 m (E24)	10 mΩ ≤ R < 20 mΩ: 0 ~ +200 20 mΩ ≤ R < 47 mΩ: 0 ~ +150 47 mΩ ≤ R ≤ 100 mΩ: 0 ~ +100	-55 ~ +155	Grade 0
ERJ6CW (2012)	0.5	±0.5, ±1, ±2, ±5	10 m ~ 30 m (E24)	±75	-55 ~ +125	Grade 1
ERJ8CW (3216)	1	±1, ±2, ±5	10 m ~ 50 m (E24)	±75	-55 ~ +125	Grade 1

(1) 请在产品温度低于规格上限温度的条件下使用。

· 额定电压的计算方法: 以额定电压 = √额定功率 × 电阻值的计算值。

· 过载测试电压为指定倍率 (请参考性能项目) × 额定电压的计算值。

(2) 对于特殊电阻值, 请另行商议。

规格

<大功率型>

型号 (形状)	额定功率 ⁽¹⁾ (70°C) (W)	电阻值容差 ⁽²⁾ (%)	电阻值范围 ⁽³⁾ (Ω)	电阻温度系数 (×10 ⁻⁶ /K)	类别 温度范围 (°C)	AEC- Q200 Grade
ERJ2BS (1005)	0.166	±1, ±2, ±5	0.10 ~ 0.20 (E24)	0.10 Ω ≤ R < 0.22 Ω : 0~+300	-55 ~ +155	Grade 0
ERJ2BQ (1005)			0.22 ~ 1.0 (E24)	0.22 Ω ≤ R ≤ 1.0 Ω : 0~+250		
ERJ3BS (1608)	0.25	±1, ±2, ±5	0.10 ~ 0.20 (E24)	0.10 Ω ≤ R < 0.22 Ω : 0~+300	-55 ~ +155	Grade 0
ERJ3BQ (1608)			0.22 ~ 0.91 (E24)	0.22 Ω ≤ R < 1.0 Ω : 0~+300		
			1.0 ~ 9.1 (E24)	1.0 Ω ≤ R ≤ 9.1 Ω : ±200		
ERJ6DS (2012)	0.5	±0.5, ±1, ±2, ±5	0.10 ~ 0.20 (E24,E96)	0.10 Ω ≤ R < 0.22 Ω : 0~+150	-55 ~ +155	Grade 0
ERJ6DQ (2012)			0.22 ~ 9.1 (E24,E96)	0.22 Ω ≤ R < 1.0 Ω : 0~+100 1.0 Ω ≤ R ≤ 9.1 Ω : ±100		
ERJ6BS (2012)	0.33	±1, ±2, ±5	0.10 ~ 0.20 (E24)	0.10 Ω ≤ R < 0.22 Ω : 0~+250	-55 ~ +155	Grade 0
ERJ6BQ (2012)			0.22 ~ 0.91 (E24)	0.22 Ω ≤ R < 1.0 Ω : 0~+250		
			1.0 ~ 9.1 (E24)	1.0 Ω ≤ R ≤ 9.1 Ω : ±200		
ERJ8BS (3216)	0.5	±1, ±2, ±5	0.10 ~ 0.20 (E24)	0.10 Ω ≤ R < 0.22 Ω : 0~+250	-55 ~ +155	Grade 0
ERJ8BQ (3216)			0.22 ~ 0.91 (E24)	0.22 Ω ≤ R < 1.0 Ω : 0~+250		
			1.0 ~ 9.1 (E24)	1.0 Ω ≤ R ≤ 9.1 Ω : ±200		
ERJ14BS (3225)	0.5	±1, ±2, ±5	0.10 ~ 0.20 (E24)	0.10 Ω ≤ R < 0.22 Ω : 0~+200	-55 ~ +155	Grade 0
ERJ14BQ (3225)			0.22 ~ 0.91 (E24)	0.22 Ω ≤ R < 1.0 Ω : 0~+200		
			1.0 ~ 9.1 (E24)	1.0 Ω ≤ R ≤ 9.1 Ω : ±100		

(1) 请在产品温度低于规格上限温度的条件下使用。

(2) E96 系列也对应 ±0.5%, ±1%

·额定电压的计算方法：以额定电压 = √(额定功率 × 电阻值的计算值)。

·过载测试电压为指定倍率 (请参考性能项目) × 额定电压的计算值。

(3) 对于特殊电阻值, 请另行商议。

<标准型>

型号 (形状)	额定功率 ⁽¹⁾ (70°C) (W)	电阻值容差 ⁽²⁾ (%)	电阻值范围 ⁽²⁾ (Ω)	电阻温度系数 (×10 ⁻⁶ /K)	类别 温度范围 (°C)	AEC- Q200 Grade
ERJ3RS (1608)	0.1	±1, ±2, ±5	0.10 ~ 0.20 (E24)	0.10 Ω ≤ R < 0.22 Ω : 0~+300	-55 ~ +155	Grade 0
ERJ3RQ (1608)			0.22 ~ 0.91 (E24)	0.22 Ω ≤ R < 1.0 Ω : 0~+300		
			1.0 ~ 9.1 (E24)	1.0 Ω ≤ R ≤ 9.1 Ω : ±200		
ERJ6RS (2012)	0.125	±1, ±2, ±5	0.10 ~ 0.20 (E24)	0.10 Ω ≤ R < 0.22 Ω : 0~+250	-55 ~ +155	Grade 0
ERJ6RQ (2012)			0.22 ~ 0.91 (E24)	0.22 Ω ≤ R < 1.0 Ω : 0~+250		
			1.0 ~ 9.1 (E24)	1.0 Ω ≤ R ≤ 9.1 Ω : ±200		
ERJ8RS (3216)	0.25	±1, ±2, ±5	0.10 ~ 0.20 (E24)	0.10 Ω ≤ R < 0.22 Ω : 0~+250	-55 ~ +155	Grade 0
ERJ8RQ (3216)			0.22 ~ 0.91 (E24)	0.22 Ω ≤ R < 1.0 Ω : 0~+250		
			1.0 ~ 9.1 (E24)	1.0 Ω ≤ R ≤ 9.1 Ω : ±200		
ERJ14RS (3225)	0.25	±1, ±2, ±5	0.10 ~ 0.20 (E24)	0.10 Ω ≤ R < 0.22 Ω : 0~+200	-55 ~ +155	Grade 0
ERJ14RQ (3225)			0.22 ~ 0.91 (E24)	0.22 Ω ≤ R < 1.0 Ω : 0~+200		
			1.0 ~ 9.1 (E24)	1.0 Ω ≤ R ≤ 9.1 Ω : ±100		
ERJ12RS (4532)	0.5	±1, ±2, ±5	0.10 ~ 0.20 (E24)	0.10 Ω ≤ R < 0.22 Ω : 0~+200	-55 ~ +155	Grade 0
ERJ12RQ (4532)			0.22 ~ 0.91 (E24)	0.22 Ω ≤ R < 1.0 Ω : 0~+200		
			1.0 ~ 9.1 (E24)	1.0 Ω ≤ R ≤ 9.1 Ω : ±100		
ERJ12ZS (5025)	0.5	±1, ±2, ±5	0.10 ~ 0.20 (E24)	0.10 Ω ≤ R < 0.22 Ω : 0~+200	-55 ~ +155	Grade 0
ERJ12ZQ (5025)			0.22 ~ 0.91 (E24)	0.22 Ω ≤ R < 1.0 Ω : 0~+200		
			1.0 ~ 9.1 (E24)	1.0 Ω ≤ R ≤ 9.1 Ω : ±100		
ERJ1TRS (6432)	1	±1, ±2, ±5	0.10 ~ 0.20 (E24)	0.10 Ω ≤ R < 0.22 Ω : 0~+200	-55 ~ +155	Grade 0
ERJ1TRQ (6432)			0.22 ~ 0.91 (E24)	0.22 Ω ≤ R < 1.0 Ω : 0~+200		
			1.0 ~ 9.1 (E24)	1.0 Ω ≤ R ≤ 9.1 Ω : ±100		

(1) 请在产品温度低于规格上限温度的条件下使用。

·额定电压的计算方法：以额定电压 = √(额定功率 × 电阻值的计算值)。

·过载测试电压为指定倍率 (请参考性能项目) × 额定电压的计算值。

(2) 对于特殊电阻值, 请另行商议。

规格

<低TCR型>

型号 (形状)	额定功率 ⁽¹⁾ (70℃) (W)	电阻值容差 (%)	电阻值范围 ⁽²⁾ (Ω)	电阻温度系数 ($\times 10^{-6}/K$)	类别 温度范围 (℃)	AEC- Q200 Grade
ERJL03 (1608)	0.2	$\pm 1, \pm 5$	47 m ~ 100 m	± 200	-55 ~ +125	Grade 1
ERJL06 (2012)	0.25	$\pm 1, \pm 5$	47 m ~ 100 m	± 100	-55 ~ +125	Grade 1
ERJL08 (3216)	0.33	$\pm 1, \pm 5$	47 m ~ 100 m	± 100	-55 ~ +125	Grade 1
ERJL14 (3225)	0.33	$\pm 1, \pm 5$	20 m ~ 100 m	R < 47 mΩ : ± 300 R ≥ 47 mΩ : ± 100	-55 ~ +125	Grade 1
ERJL12 (4532)	0.5	$\pm 1, \pm 5$	20 m ~ 100 m		-55 ~ +125	Grade 1
ERJL1D (5025)	0.5	$\pm 1, \pm 5$	40 m ~ 100 m		-55 ~ +125	Grade 1
ERJL1W (6432)	1	$\pm 1, \pm 5$	40 m ~ 100 m		-55 ~ +125	Grade 1

(1) 请在产品温度低于规格上限温度的条件下使用。

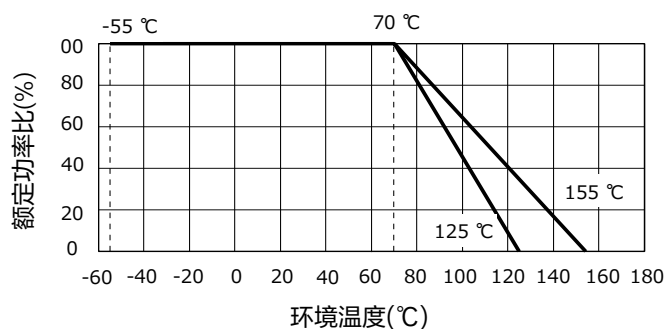
· 额定电压的计算方法：以额定电压 = $\sqrt{\text{额定功率} \times \text{电阻值的计算值}}$ 。

· 过载测试电压为指定倍率（请参考性能项目） \times 额定电压的计算值。

(2) 标准电阻值为20 mΩ, 22 mΩ, 33 mΩ, 39 mΩ, 47 mΩ, 50 mΩ, 100 mΩ。其他的电阻值以1 mΩ 的单位可根据客户要求制定。

负荷降低曲线

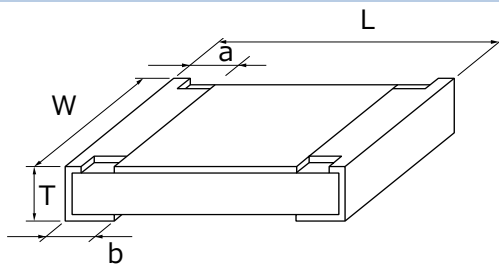
当工作环境温度超过70℃，请按照右图的负荷降低曲线来减少额定功率。



结构图



外观尺寸



型号	尺寸 (mm)					质量 (g/1000 pcs)
	L	W	a	b	T	
ERJ2LW	1.00±0.10	0.50+0.10/-0.05	0.25±0.10	0.25±0.10	0.40±0.05	0.8
ERJ2BW	1.00±0.10	0.50+0.10/-0.05	0.24±0.10	0.24±0.10	0.35±0.05	0.8
ERJ2B	1.00±0.10	0.50+0.10/-0.05	0.20±0.10	0.27±0.10	0.35±0.05	0.8
ERJ3LW (5 mΩ)	1.60±0.15	0.80±0.15	0.50±0.20	0.50±0.20	0.55±0.10	3
ERJ3LW (10 mΩ) ERJ3BW	1.60±0.15	0.80±0.15	0.40±0.20	0.40±0.20	0.55±0.10	3
ERJ3R ERJ3B ERJL03	1.60±0.15	0.80+0.15/-0.05	0.30±0.20	0.30±0.15	0.45±0.10	2
ERJ6LW	2.00±0.20	1.25±0.20	0.63±0.20	0.63±0.20	0.70±0.10	6
ERJ6BW	2.00±0.20	1.25±0.20	0.55±0.20	0.55±0.20	0.65±0.10	6
ERJ6CW (10 ~ 13 mΩ)	2.05±0.20	1.30±0.20	0.60±0.20	0.60±0.20	0.65±0.10	6
ERJ6CW (15 ~ 30 mΩ)			0.45±0.20	0.45±0.20		
ERJ6D	2.00±0.20	1.25±0.10	0.40±0.20	0.55±0.25	0.60±0.10	5
ERJ6R ERJ6B ERJL06	2.00±0.20	1.25±0.10	0.40±0.20	0.40±0.20	0.60±0.10	5
ERJ8BW	3.20±0.20	1.60±0.20	1.00±0.20	1.00±0.20	0.65±0.10	13
ERJ8CW (10 ~ 16 mΩ)	3.20±0.20	1.60±0.20	1.10±0.20	1.10±0.20	0.65±0.10	13
ERJ8CW (18 ~ 50 mΩ)	3.20±0.20	1.60±0.20	0.60±0.20	0.60±0.20	0.65±0.10	13
ERJ8R ERJ8B ERJL08	3.20+0.05/-0.20	1.60+0.05/-0.15	0.50±0.20	0.50±0.20	0.60±0.10	10
ERJ14R ERJ14B ERJL14	3.20±0.20	2.50±0.20	0.50±0.20	0.50±0.20	0.60±0.10	16
ERJ12R ERJL12	4.50±0.20	3.20±0.20	0.50±0.20	0.50±0.20	0.60±0.10	27
ERJ12Z ERJL1D	5.00±0.20	2.50±0.20	0.60±0.20	0.60±0.20	0.60±0.10	27
ERJ1TR	6.40±0.20	3.20±0.20	0.65±0.20	0.60±0.20	0.60±0.10	45
ERJL1W	6.40±0.20	3.20±0.20	0.65±0.20	1.30±0.20	1.10±0.10	79

性能

● ERJ2LW, 3LW, 6LW, 2BW, 3BW, 6BW, 8BW, 6CW, 8CW系列
大功率(双面电阻元件结构)型

测试项目	特性值 ΔR	测试条件
电阻值	在规定的公差之内	20 °C
电阻温度系数	在规定值之内	+25 °C/+125 °C
过载	±2 %	ERJ6LW : 额定电压的 1.77 倍, 5 s ERJ8BW (R > 0.05 Ω) : 额定电压的 1.77 倍, 5 s 其它 : 额定电压的 2.0 倍, 5 s
焊料耐热	±1 %	270 °C, 10 s
温度剧变	±1 % ERJ2LW : ±2 %	-55 °C (30 分) / +155 °C (ERJ□LW, ERJ□CW : +125 °C) (30 分), 100 循环
耐热性	±1 %	+155 °C (ERJ□LW, ERJ□CW : +125 °C), 1000 h
高温高湿 (定常)	±1 %	60 °C, 90 % ~ 95 %RH, 1000 h
耐久性 (耐湿负荷)	±3 %	60 °C, 90 % ~ 95 %RH, 额定电压, 1.5 h ON / 0.5 h OFF 周期, 1000 h
70 °C时的耐久性	±3 %	70 °C, 额定电压, 1.5 h ON / 0.5 h OFF 周期, 1000 h

● ERJ2BS/2BQ, 3BS/3BQ, 6BS/6BQ, 8BS/8BQ, 14BS/14BQ, 6D, 3R, 6R, 8R, 14R, 12R, 12Z, 1TR系列
大功率 / 标准型

测试项目	特性值 ΔR	测试条件
电阻值	在规定的公差之内	20 °C
电阻温度系数	在规定值之内	+25 °C/+125 °C
过载	±2 %	额定电压的 2.5 倍 (ERJ6D : 1.77 倍), 5 s
焊料耐热	±1 %	270 °C, 10 s
温度剧变	±1 %	-55 °C (30 分) / +155 °C (30 分), 100 循环
耐热性	±1 %	+155 °C, 1000 h
高温高湿 (定常)	±1 %	60 °C, 90 % ~ 95 %RH, 1000 h
耐久性 (耐湿负荷)	±3 %	60 °C, 90 % ~ 95 %RH, 额定电压, 1.5 h ON / 0.5 h OFF 周期, 1000 h
70 °C时的耐久性	±3 %	70 °C, 额定电压, 1.5 h ON / 0.5 h OFF 周期, 1000 h

● ERJL03, L06, L08, L14, L12, L1D, L1W系列 低TCR型

测试项目	特性值 ΔR	测试条件
电阻值	在规定的公差之内	20 °C
电阻温度系数	在规定值之内	+25 °C/+125 °C
过载	±2 %	额定电压的 2.5 倍, 5 s
焊料耐热	±1 %	270 °C, 10 s
温度剧变	±1 %	-55 °C (30 分) / +125 °C (30 分), 100 循环
耐热性	±1 %	+125 °C, 1000 h
高温高湿 (定常)	±1 %	60 °C, 90 % ~ 95 %RH, 1000 h
耐久性 (耐湿负荷)	±3 %	60 °C, 90 % ~ 95 %RH, 额定电压, 1.5 h ON / 0.5 h OFF 周期, 1000 h
70 °C时的耐久性	±3 %	70 °C, 额定电压, 1.5 h ON / 0.5 h OFF 周期, 1000 h

低电阻金属板片式电阻器 用于电流检测 ERJ MS, MB型

ERJ MS4, MB1 系列

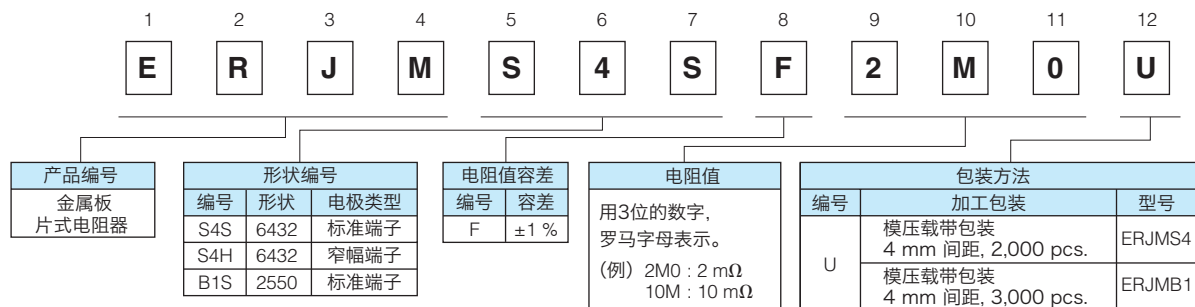


特 点

- 适于小型高功率的电流检测
- 采用独家金属板焊接技术具备卓越的长期阻值稳定性
- 采用高散热性保护膜树脂，温度范围广 (-65 °C ~ +170 °C)
- 已取得AEC-Q200认证
- 已应对 RoHS 指令
- 取得了ISO9001, ISO/TS16949认证

■ 包装方法, 推荐焊接条件, 安全注意事项请参考 (共通情报)

型号命名方式



规 格

型号 (形状)	额定功率 (70°C) (W)	标准电阻值 (mΩ)	电阻值容差 (%)	电阻温度系数 (×10 ⁻⁶ /°C)	类别温度范围 (°C)	端子温度的上限值 (°C)
ERJMS4S (6432)	3	1, 2, 3, 4	F : ±1	±75	-65 ~ +170	130
ERJMS4H (6432)	3	5, 6	F : ±1	±75	-65 ~ +170	130
	2	7, 8, 9, 10	F : ±1	±75	-65 ~ +170	100
ERJMB1S (2550)	2	1, 2, 3, 4, 5	F : ±1	±75	-65 ~ +170	130

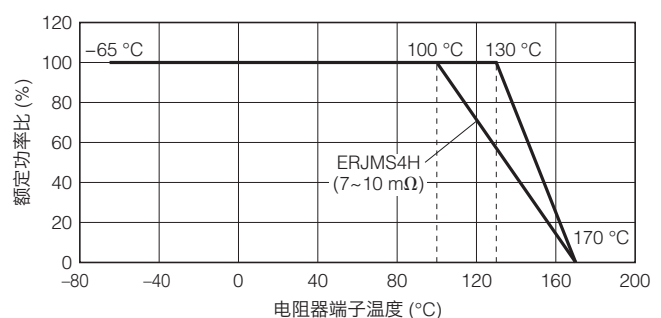
* 如需要标准阻值以外的产品, 请另行垂询。

负荷降低曲线

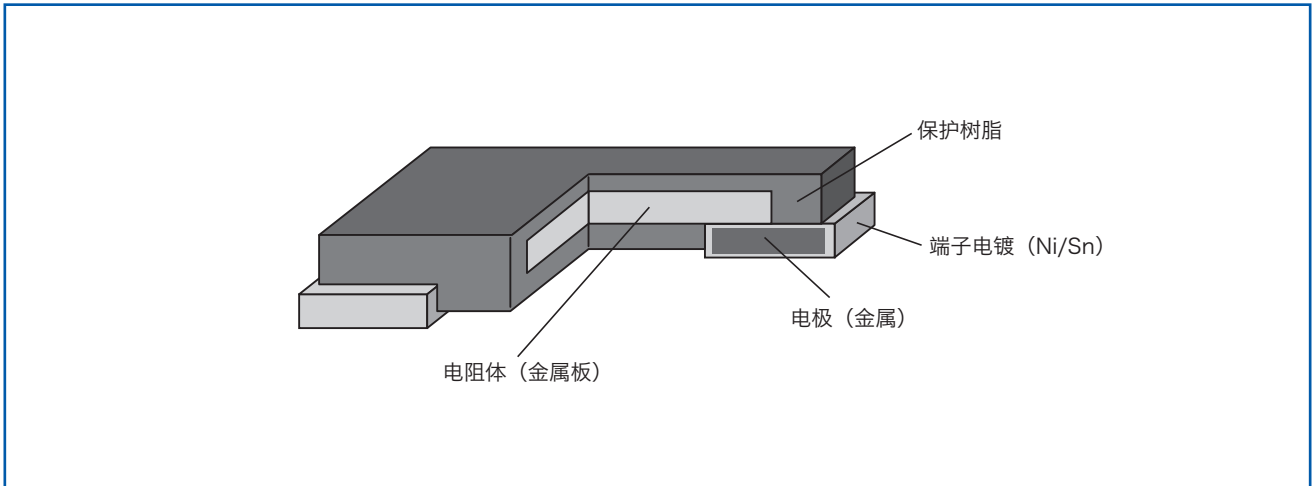
如果电阻器的端子温度超过额定表中端子温度的上限值, 请根据右图所示的负荷降低曲线来减少额定功率。

〈备注〉电阻器端子部位的温度测定, 请按以下条件实施

- 1) 端子部位的温度测定部位是电阻器的电极上方左右方中温度高的部位。
- 2) 请在实际使用的电路板以及焊盘图样上测定电阻器的温度

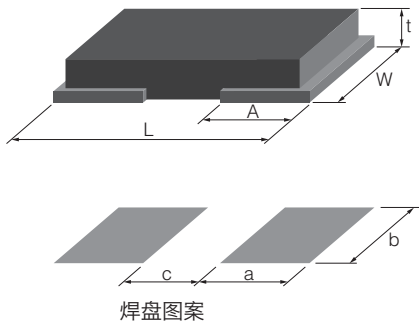


结构图

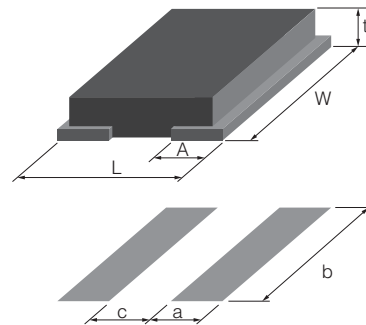


外观尺寸, 焊盘图案设计例

● ERJMS4S/ERJMS4H

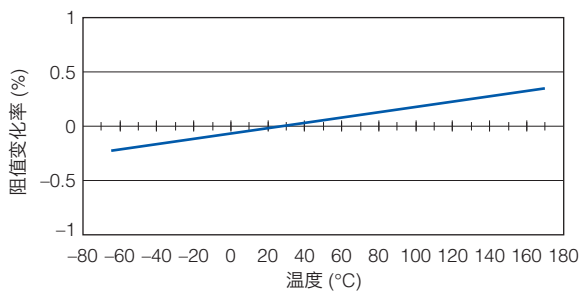


● ERJMB1S

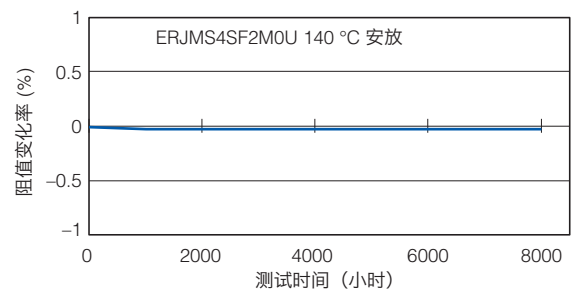


型号 (形状)	尺寸 (mm)				推荐焊盘图案 (mm)			质量 (g/1000 pcs.)
	L	W	A	t	a	b	c	
ERJMS4S (6432)	6.40±0.25	3.20±0.25	2.20±0.25	1.20±0.15	2.7	3.4	2.0	120
ERJMS4H (6432)	6.40±0.25	3.20±0.25	1.25±0.25	1.20±0.15	1.7	3.4	4.0	115
ERJMB1S (2550)	2.55±0.25	5.00±0.25	0.68 ^{+0.15} _{-0.20}	0.90±0.15	1.15	5.5	1.1	40

阻值的温度依赖性



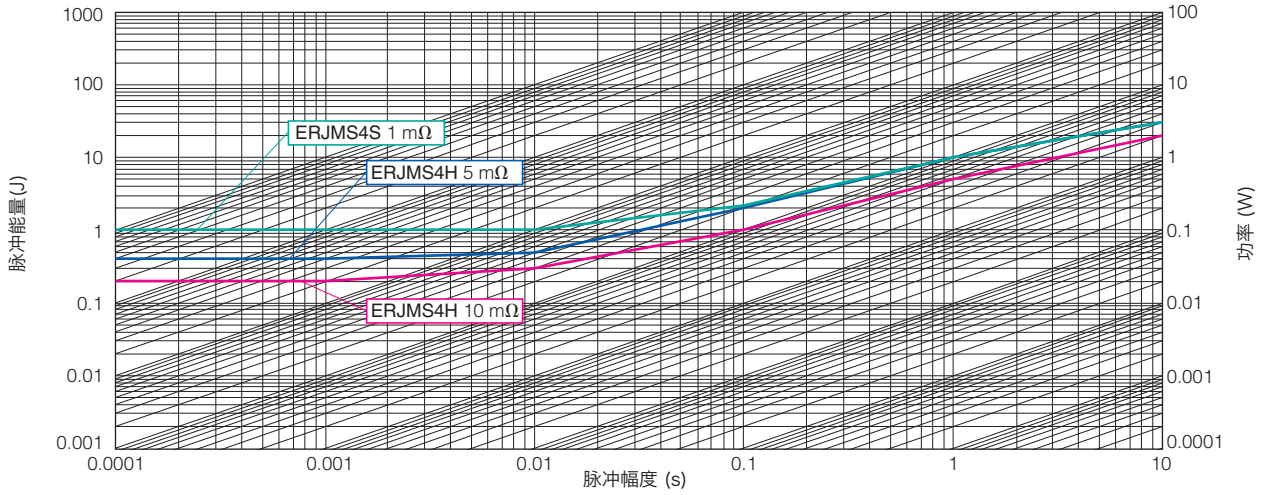
长期可靠性



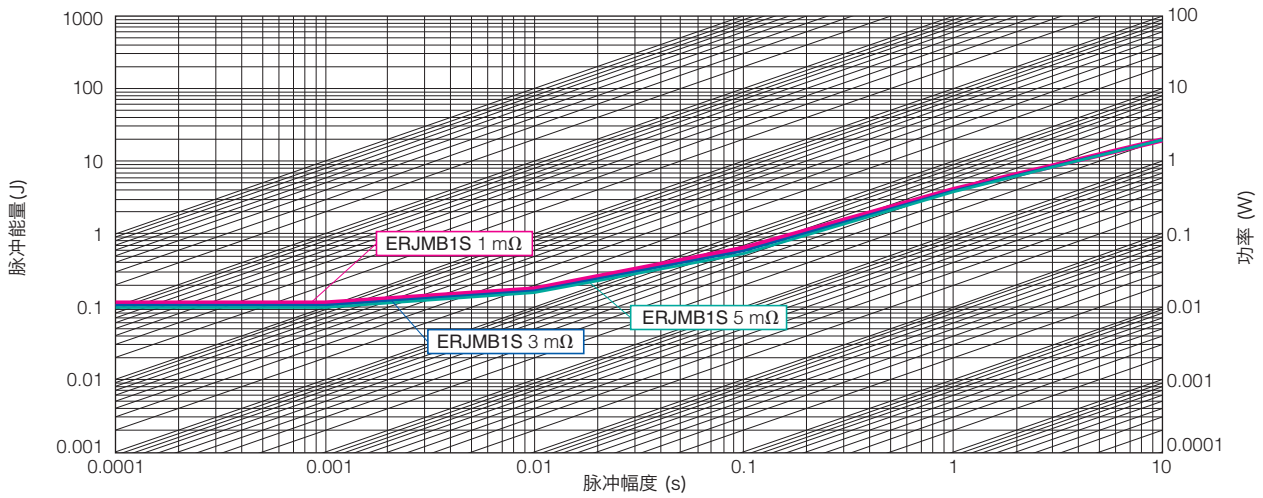
连续脉冲的脉冲功率和最大脉冲能量之间的关系

参考数据
 条件：室温，OFF：10秒，1000次，波形：矩形波
 阻值变化率 = ±1 %

● ERJMS4 系列



● ERJMB1 系列



性能 (AEC-Q200)

● ERJMS4 系列

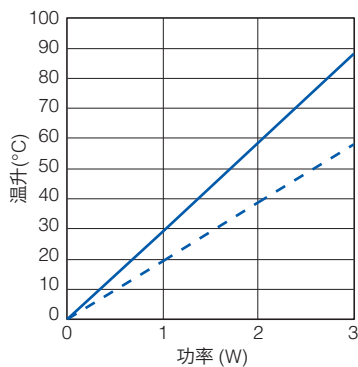
测试项目	规格值	代表值	测试条件
热冲击	±1 %	0.20 %	-55 °C/+155 °C, 1000 循环
短时间超负荷	±0.5 %	0.10 %	3 × 额定功率, 5 s
焊锡特性	95 % 以上	95 % 以上	245 °C, 3 s
耐溶剂性	没有损坏	没有损坏	MIL-STD-202 method 215, 2.1a, 2.1d
低温储藏	±0.5 %	0.03 %	-65 °C, 24 h
锡膏耐热性	±0.5 %	0.10 %	MIL-STD-202 method 210 (260 °C, 10 s)
耐湿性	±0.5 %	0.10 %	MIL-STD-202 method 106
冲击试验	±0.5 %	0.10 %	MIL-STD-202 method 213-A
耐震性 (高频)	±0.5 %	0.05 %	10 ~ 2000 (Hz)
持久性	±1 %	0.30 %	70 °C, 额定功率, 2000 h
高温放置 (条件 1)	±1 %	0.30 %	170 °C, 2000 h
高温放置 (条件 2)	±0.5 %	0.05 %	140 °C, 2000 h
高频特性	< 5 nH	< 2 nH	电感值

● ERJMB1 系列

测试项目	规格值	代表值	测试条件							
热冲击	±1 %	0.30 %	-55 °C/+155 °C, 1000 循环							
短时间超负荷	±1 %	0.30 %	2.5 × 额定功率, 5 s							
焊锡特性	95 % 以上	95 % 以上	245 °C, 3 s							
耐溶剂性	没有损坏	没有损坏	MIL-STD-202 method 215, 2.1a, 2.1d							
低温储藏	±0.5 %	0.03 %	-65 °C, 24 h							
锡膏耐热性	±0.5 %	0.10 %	MIL-STD-202 method 210 (260 °C, 10 s)							
耐湿性	±0.5 %	0.10 %	MIL-STD-202 method 106							
冲击试验	±0.5 %	0.10 %	MIL-STD-202 method 213-A							
耐震性 (高频)	±0.5 %	0.05 %	10 ~ 2000 (Hz)							
持久性	±1 %	0.30 %	70 °C, 额定功率, 2000 h							
高温放置 (条件 1)	±1 %	0.30 % </tr <tr> <td>高温放置 (条件 2)</td> <td>±0.5 %</td> <td>0.05 %</td> <td>140 °C, 2000 h</td> </tr> <tr> <td>高频特性</td> <td>< 5 nH</td> <td>< 2 nH</td> <td>电感值</td> </tr>	高温放置 (条件 2)	±0.5 %	0.05 %	140 °C, 2000 h	高频特性	< 5 nH	< 2 nH	电感值
高温放置 (条件 2)	±0.5 %	0.05 %	140 °C, 2000 h							
高频特性	< 5 nH	< 2 nH	电感值							

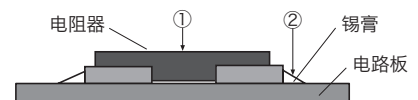
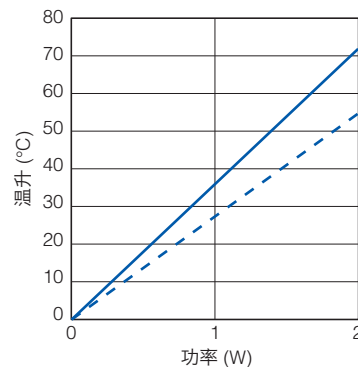
温升数据

● ERJMS4HF5M0U

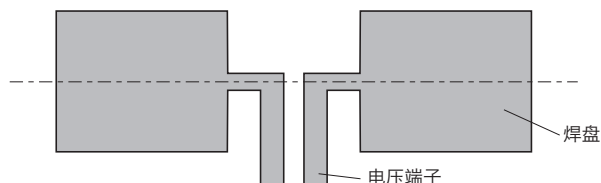


① ———— <条件>
② - - - - 电路板材料: FR-4 (t 1.6mm)
铜箔厚度: 70 μm, 2层电路板

● ERJMB1SF3M0U



电压端子布局





大功率片式电阻器（长边电极型）

ERJ A, B型

ERJ A1, B1, B2, B3 系列

特 点

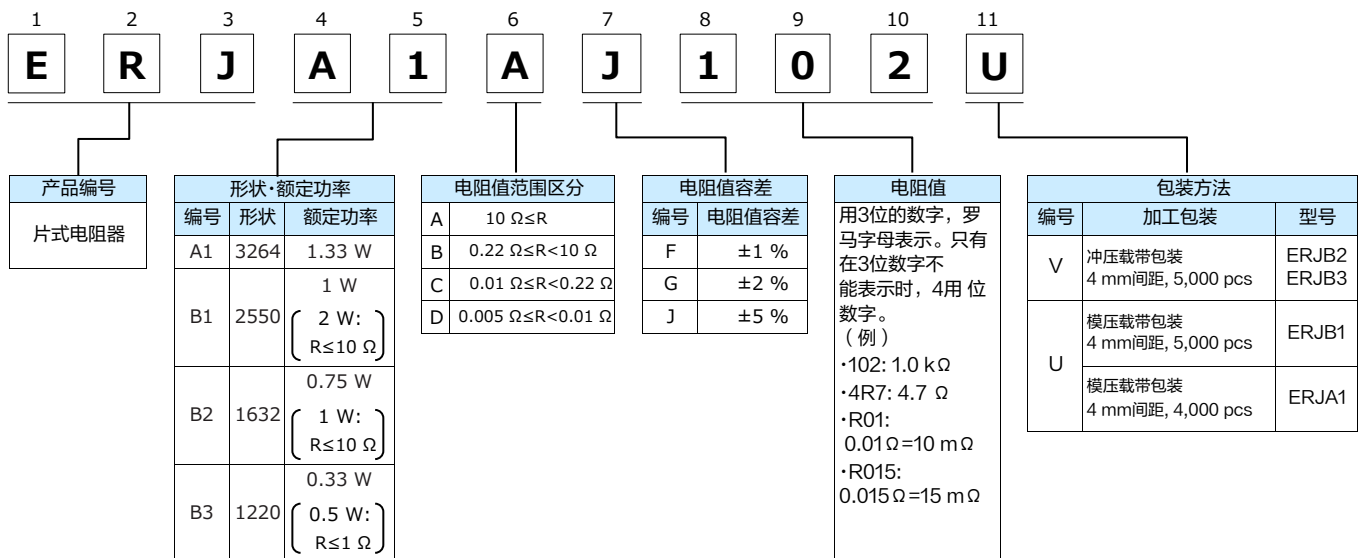
- 采用长边电极结构具备牢固的焊锡粘结强度
- 采用长边电极结构实现了高散热性
- 符合AEC-Q200
- 已应对 RoHS 指令

主要用途

- 用于ECU, ABS 等的电装件
- 用于直流-直流转换器等电流检测电路

■ 包装方法, 焊盘图案设计, 推荐焊接条件, 安全注意事项请参考（共通情报）

型号命名方式



规格

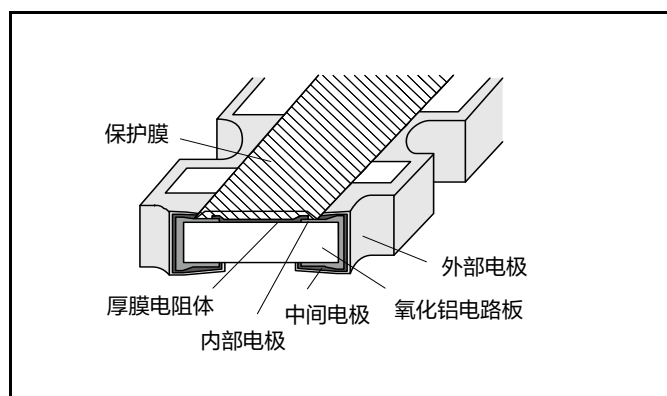
型号 (形状)	额定功率 ⁽¹⁾ (70℃) (W)	元件 最高电压 ⁽²⁾ (V)	最高 过载电压 ⁽³⁾ (V)	电阻值 容差 (%)	电阻值范围 (Ω)	电阻温度系数 ($\times 10^{-6}/K$)	类别 温度范围 (℃)	AEC- Q200 Grade	
ERJA1 (3264)	1.33	200	400	±1	100 m ~ 10 k (E24)	±100	-55 ~ +155	Grade 0	
				±2, ±5	10 m ~ 10 k (E24)	R < 100mΩ : ±350 100mΩ ≤ R : ±200			
ERJB1 (2550)	1 2(R ≤ 10 Ω)	200	400	±1	10 m ~ 10 k (E24)	R < 22mΩ : 0~+350 22mΩ ≤ R < 47mΩ : 0~+200 47mΩ ≤ R < 100mΩ : 0~+150 100mΩ ≤ R : ±100		Grade 0	
				±2, ±5	10 m ~ 10 k (E24)	R < 22mΩ : 0~+350 22mΩ ≤ R < 100mΩ : 0~+200 100mΩ ≤ R : ±200			
ERJB2 (1632)	0.75 1(R ≤ 10 Ω)	200	400	±1	10 m ~ 1 M (E24)	R < 22mΩ : 0~+300 22mΩ ≤ R < 47mΩ : 0~+200 47mΩ ≤ R < 100mΩ : 0~+150 100mΩ ≤ R < 220mΩ : 0~+100 220mΩ ≤ R : ±100			Grade 0
				±2	10 m ~ 1 M (E24)	R < 22mΩ : 0~+300 22mΩ ≤ R < 47mΩ : 0~+200 47mΩ ≤ R < 100mΩ : 0~+150 100mΩ ≤ R < 220mΩ : 0~+200 220mΩ ≤ R : ±200			
				±5	5 m, 6 m, 7 m, 8 m, 9 m, 10 m ~ 1 M (E24)	22mΩ ≤ R < 47mΩ : 0~+200 47mΩ ≤ R < 100mΩ : 0~+150 100mΩ ≤ R < 220mΩ : 0~+200 220mΩ ≤ R : ±200			
ERJB3 (1220)	0.33 0.5(R ≤ 1 Ω)	150	200	±1	20 m ~ 10 (E24)	R < 47mΩ : 0~+300 47mΩ ≤ R < 1Ω : 0~+200 1Ω ≤ R : ±100	Grade 0		
				±2, ±5	20 m ~ 10 (E24)	R < 47mΩ : 0~+300 47mΩ ≤ R < 1Ω : 0~+200 1Ω ≤ R : ±200			

(1) 请在产品温度低于规格上限温度的条件下使用。

(2) 额定电压的计算方法：以额定电压 = $\sqrt{\text{额定功率} \times \text{电阻值的计算值}}$ ，或表中的元件最高电压中数值低的一方为准。

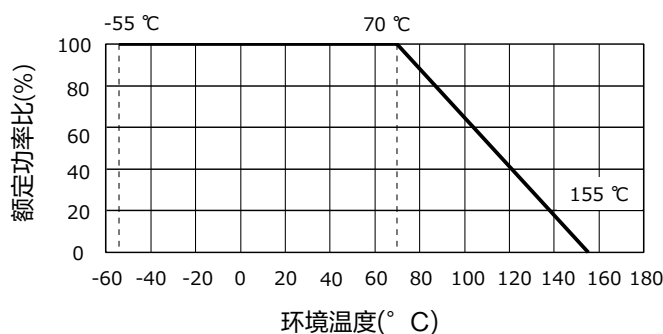
(3) 过载测试电压的计算方法：以过载电压 = 指定倍率（请参考性能项目）× 额定电压的计算值，或表中最高过载电压中数值低的一方为准。

结构图(例: ERJA1型)

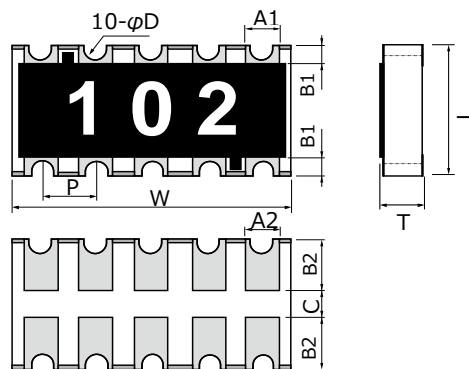


负荷降低曲线

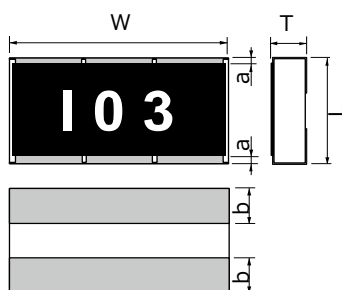
当工作环境温度超过70℃，请按照下图的负荷降低曲线来减少额定功率。



外观尺寸



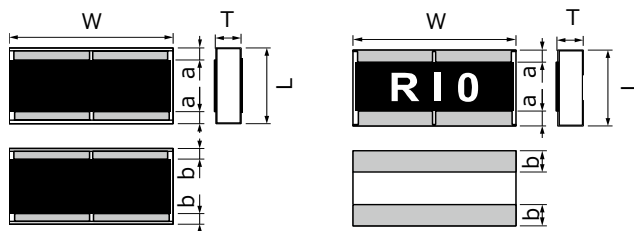
型号	尺寸 (mm)					质量 (g/1000 pcs)
	L	W	T	A ₁	B ₁	
ERJA1	3.20±0.20	6.40±0.20	0.55±0.10	0.70±0.20	0.45±0.20	40
	A ₂	B ₂	P	φD	C	
	0.70±0.20	1.25±0.15	1.27±0.10	0.30+0.10/-0.20	0.4 min.	



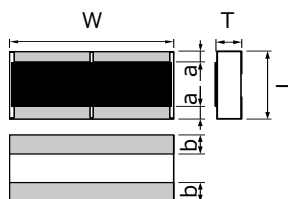
型号	尺寸 (mm)					质量 (g/1000 pcs)
	L	W	T	a	b	
ERJB1	2.50±0.20	5.00±0.20	0.55±0.20	0.25±0.20	0.90±0.20	27

(R < 10 mΩ)

(10 mΩ ≤ R ≤ 1 MΩ)



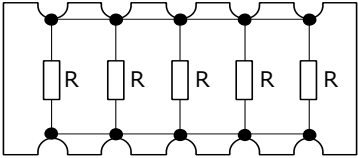
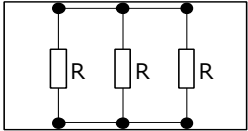
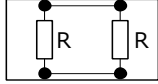
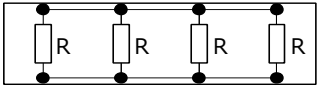
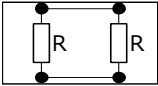
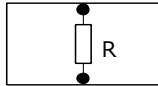
型号	尺寸 (mm)					质量 (g/1000 pcs)
	L	W	T	a	b	
ERJB2	1.60±0.15	3.20±0.20	0.65±0.15	0.30±0.20	0.30±0.20	11
5 mΩ ≤ R < 10 mΩ			0.55±0.15	0.25±0.20	0.50±0.20	
10 mΩ ≤ R < 220 mΩ						
220 mΩ ≤ R ≤ 1 MΩ						



型号	尺寸 (mm)					质量 (g/1000 pcs)
	L	W	T	a	b	
ERJB3	1.25±0.10	2.00±0.15	0.50±0.10	0.25±0.20	0.40±0.20	4.8

本公司在更改设计, 规格时可能不予事先通知, 敬请谅解。请务必在购买及使用本公司产品前向本公司索要相关技术规格书。如对产品的安全性有疑义时, 请速与本公司联系。

电路结构

ERJA1 系列	ERJB1 系列	ERJB3 系列
		
ERJB2 系列		
不满 10 mΩ	低电阻范围	高电阻范围
		

性能

测试项目	特性值 ΔR	测试条件
电阻值	在规定的公差之内	20 °C
电阻温度系数	在规定值之内	+25 °C/+125 °C
过载	±2 %	ERJA1, ERJB1 (R>10), ERJB3 (R>1) : 额定电压的 2.5 倍, 5 s ERJB2 (R>10) : 额定电压的 2.2 倍, 5 s ERJB1 (R≤10), ERJB2 (R≤10), ERJB3 (R≤1): 额定电压的 2.0 倍, 5 s
焊料耐热	±1 %	270 °C, 10 s
温度剧变	±2 %	-55 °C (30 分) / +125 °C (30 分), 1000 循环
耐热性	±1 %	+155 °C, 1000 h
高温高湿 (定常)	±1 %	60 °C, 90 % ~ 95 %RH, 1000 h
耐久性 (耐湿负荷)	±3 %	60 °C, 90 % ~ 95 %RH, 额定电压, 1.5 h ON / 0.5 h OFF 周期, 1000 h
70°C时的耐久性	±3 %	70 °C, 额定电压, 1.5 h ON / 0.5 h OFF 周期, 1000 h

低 TCR 大功率片式电阻器（长边电极型） ERJ D型

ERJ D1, D2 系列

.010

.010

特 点

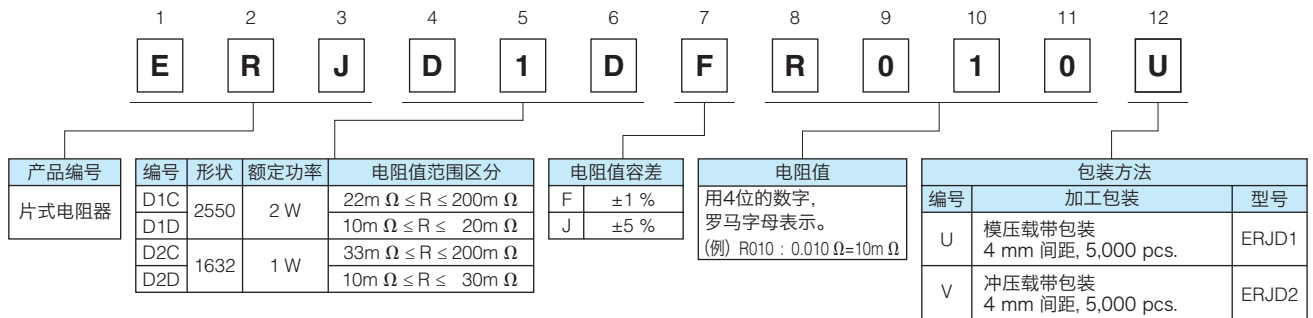
- 采用长边电极结构和独家材料实现了大功率，低TCR ($\pm 100 \times 10^{-6}/^{\circ}\text{C}$)
- 适用于小型大功率的电流检测用途（低TCR使高精度的电流检测成为可能）
- 采用长边电极结构具备牢固的焊锡粘结强度
- 采用长边电极结构实现了高散热性
- 已取得AEC-Q200认证
- RoHS 指令高电能稳定性

主要用途

- 用于ECU, ABS 等的电装件
- 用于直流—直流转换器等的电流检测电路

■ 包装方法, 焊盘图案设计, 推荐焊接条件, 安全注意事项请参考（共通情报）

型号命名方式



规 格

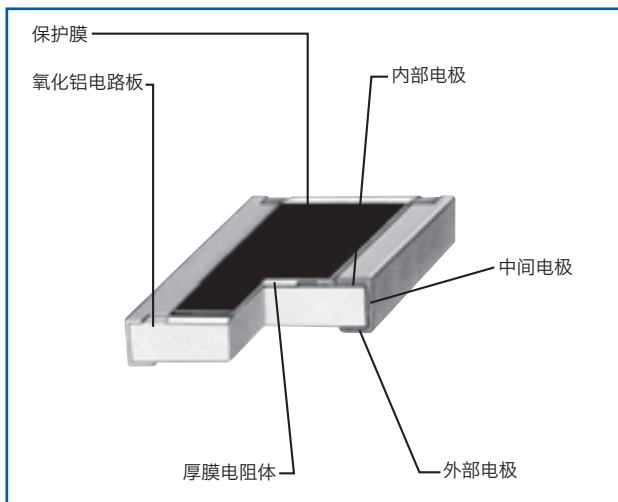
型 号 (形状)	额定功率 ⁽²⁾ (70 °C) (W)	电阻值 容差 (%)	电阻值范围 ⁽¹⁾ (Ω)	电阻温度系数 ($\times 10^{-6}/^{\circ}\text{C}$)	类别 温度范围 (°C)	AEC-Q200 Grade
ERJD1 (2550)	2	±1, ±5	10m ~ 200m (E24)	±100	-55 ~ +155	Grade 0
ERJD2 (1632)	1	±1, ±5	10m ~ 200m (E24)	±100		

(1) 对于特殊电阻值, 请另行商议。

(2) 请在产品温度低于规格上限温度的条件下使用。

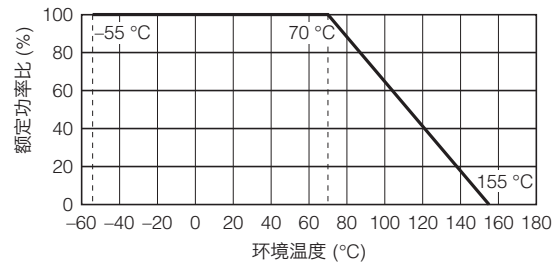
- 额定电压的计算方法：以额定电压 = $\sqrt{\text{额定功率} \times \text{电阻值的计算值}}$ 。
- 过载测试电压为指定倍率（请参考性能项目）× 额定电压的计算值。

结构图



负荷降低曲线

当工作环境温度超过70 °C，请按照下图的负荷降低曲线来减少额定功率。



外观尺寸

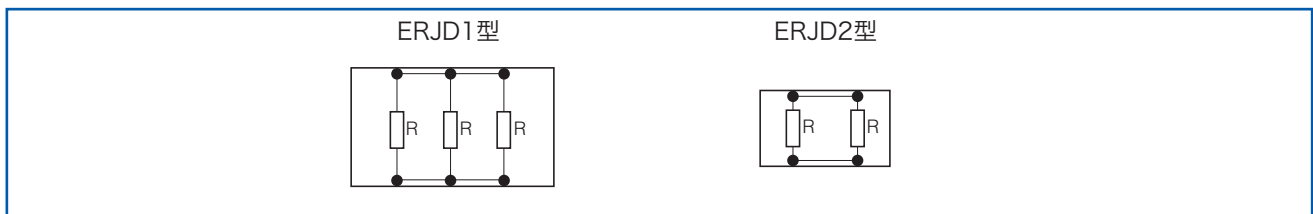
质量 (1000 pcs.) : 27g

型号	尺寸 (mm)				
	L	W	T	a	b
ERJD1	2.50±0.20	5.00±0.20	0.60±0.20	0.30±0.20	0.90±0.20

质量 (1000 pcs.) : 11g

型号	尺寸 (mm)				
	L	W	T	a	b
ERJD2	1.60±0.15	3.20±0.20	0.65±0.15	0.30±0.20	0.50±0.20

电路结构



性能

测试项目	特性值	测试条件
电阻值	在规定的公差之内	20 °C
电阻温度系数	在规定值之内	+25 °C/+125 °C
过载	±2%	额定电压的 2.0 倍, 5 s
焊料耐热	±1%	270 °C, 10 s
温度剧变	±2%	-55 °C (30 分) / +125 °C (30 分), 1000 循环
耐热性	±1%	+155 °C, 1000 h
高温高湿 (定常)	±1%	60 °C, 90% ~ 95%RH, 1000 h
耐久性 (耐湿负荷)	±3%	60 °C, 90% ~ 95%RH, 额定电压, 1.5 h ON / 0.5 h OFF 周期, 1000 h
70 °C 时的耐久性	±3%	70 °C, 额定电压, 1.5 h ON / 0.5 h OFF 周期, 1000 h

本公司在更改设计，规格时可能不事先通知，敬请谅解。请务必在购买及使用本公司产品前向本公司索要相关技术规格书。如对产品的安全性有疑问时，请速与本公司联系。

耐电涌片式电阻器

ERJ P, PA 型

ERJ PA2, P03, PA3, P06, P08, P14 系列

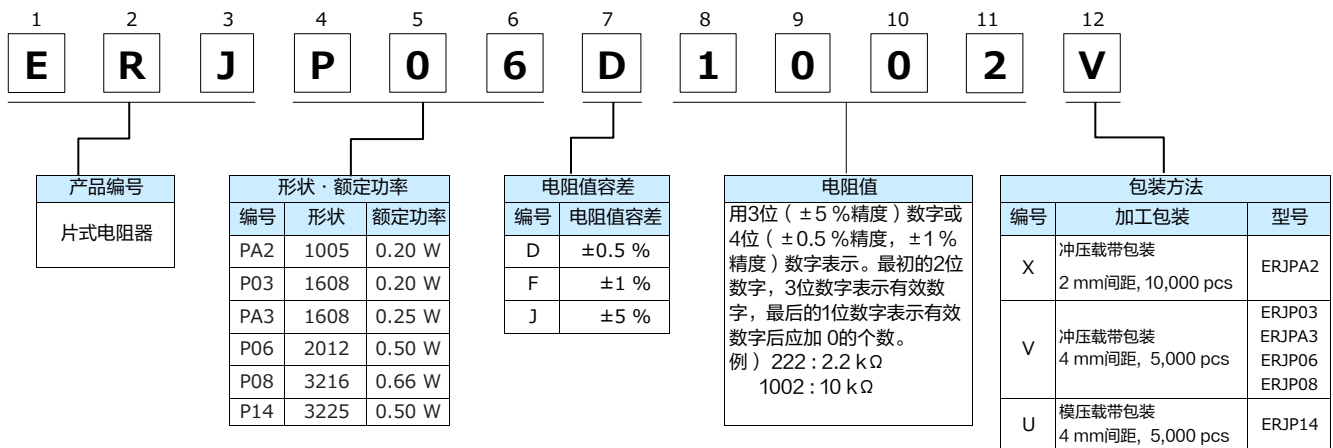


特 点

- 耐ESD电涌特性超过金属膜电阻
- 基于合金厚膜和三层电极构造的高可靠性
- 焊接方式……应对回流焊及浸流焊
- 保证大功率…… 0.20 W : 1005 尺寸对应(ERJPA2), 1608 尺寸对应(ERJP03)
0.25 W : 1608 尺寸对应(ERJPA3)
0.50 W : 2012 尺寸对应(ERJP06), 3225 尺寸对应(ERJP14)
0.66 W : 3216 尺寸对应(ERJP08)
- 参考标准…… IEC 60115-8, JIS C 5201-8, JEITA RC-2134C
- 符合AEC-Q200
- 已应对 RoHS 指令

■ 包装方法, 焊盘图案设计, 推荐焊接条件, 安全注意事项请参考 (共通情报)

型号命名方式



规格

型号 (形状)	额定功率 ⁽¹⁾ (70℃) (W)	元件 最高电压 ⁽²⁾ (V)	最高 过载电压 ⁽³⁾ (V)	电阻 值容差 (%)	电阻值范围 (Ω)	电阻温度系数 ($\times 10^{-6}/K$)	类别 温度范围 (℃)	AEC- Q200 Grade
ERJPA2 (1005)	0.20	50	100	$\pm 0.5, \pm 1$	10 ~ 1 M (E24, E96)	± 100	-55 ~ +155	Grade 1
				± 5	10 ~ 1 M (E24)	± 200		
ERJP03 (1608)	0.20	150	200	± 0.5	10 ~ 1 M (E24, E96)	± 150		Grade 0
				± 1	10 ~ 1 M (E24, E96)	± 200		
ERJPA3 (1608)	0.25 (105℃)	150	200	$\pm 0.5, \pm 1$	10 ~ 1 M (E24, E96)	± 100		Grade 0
				± 5	1 ~ 1.5 M (E24)	± 200		
ERJP06 (2012)	0.50	400	600	$\pm 0.5, \pm 1$	10 ~ 1 M (E24, E96)	R < 33Ω : ± 300 33Ω ≤ R : ± 100		Grade 0
				± 5	1 ~ 3.3 M (E24)	R < 10Ω : -100 ~ +600 10Ω ≤ R < 33Ω : ± 300 33Ω ≤ R : ± 200		
ERJP08 (3216)	0.66	500	1000	$\pm 0.5, \pm 1$	10 ~ 1 M (E24, E96)	± 100		Grade 0
				± 5	1 ~ 10 M (E24)	R < 10Ω : -100 ~ +600 10Ω ≤ R : ± 200		
ERJP14 (3225)	0.50	200	400	$\pm 0.5, \pm 1$	10 ~ 1 M (E24, E96)	± 100	Grade 0	
				± 5	1 ~ 1 M (E24)	R < 10Ω : -100 ~ +600 10Ω ≤ R : ± 200		

(1) 请在产品温度低于规格上限温度的条件下使用。

(2) 额定电压的计算方法：以额定电压 = $\sqrt{\text{额定功率} \times \text{电阻值的计算值}}$ ，或表中的元件最高电压中数值低的一方为准。

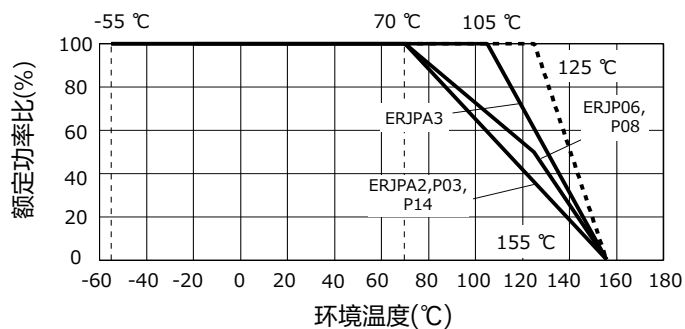
(3) 过载测试电压的计算方法：以过载电压 = 指定倍率（请参考性能项目） \times 额定电压的计算值，或表中最高过载电压中数值低的一方为准。

负荷降低曲线

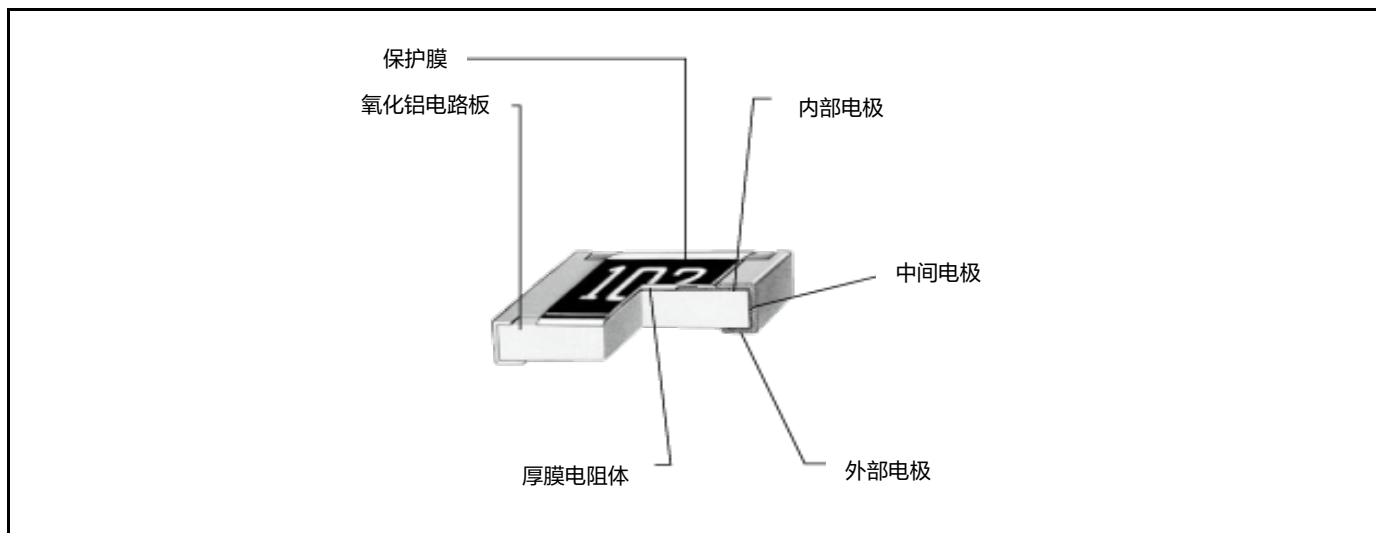
当额定温度超过70℃或105℃时，请按照右图的负荷降低曲线来减少额定功率。

※ERJP14产品温度在155℃以下时

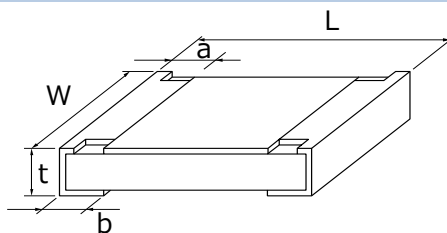
负荷减轻变更温度可以变更为125℃（参照虚线）



结构图

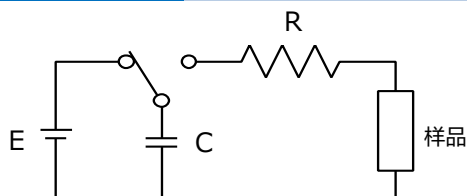


外观尺寸



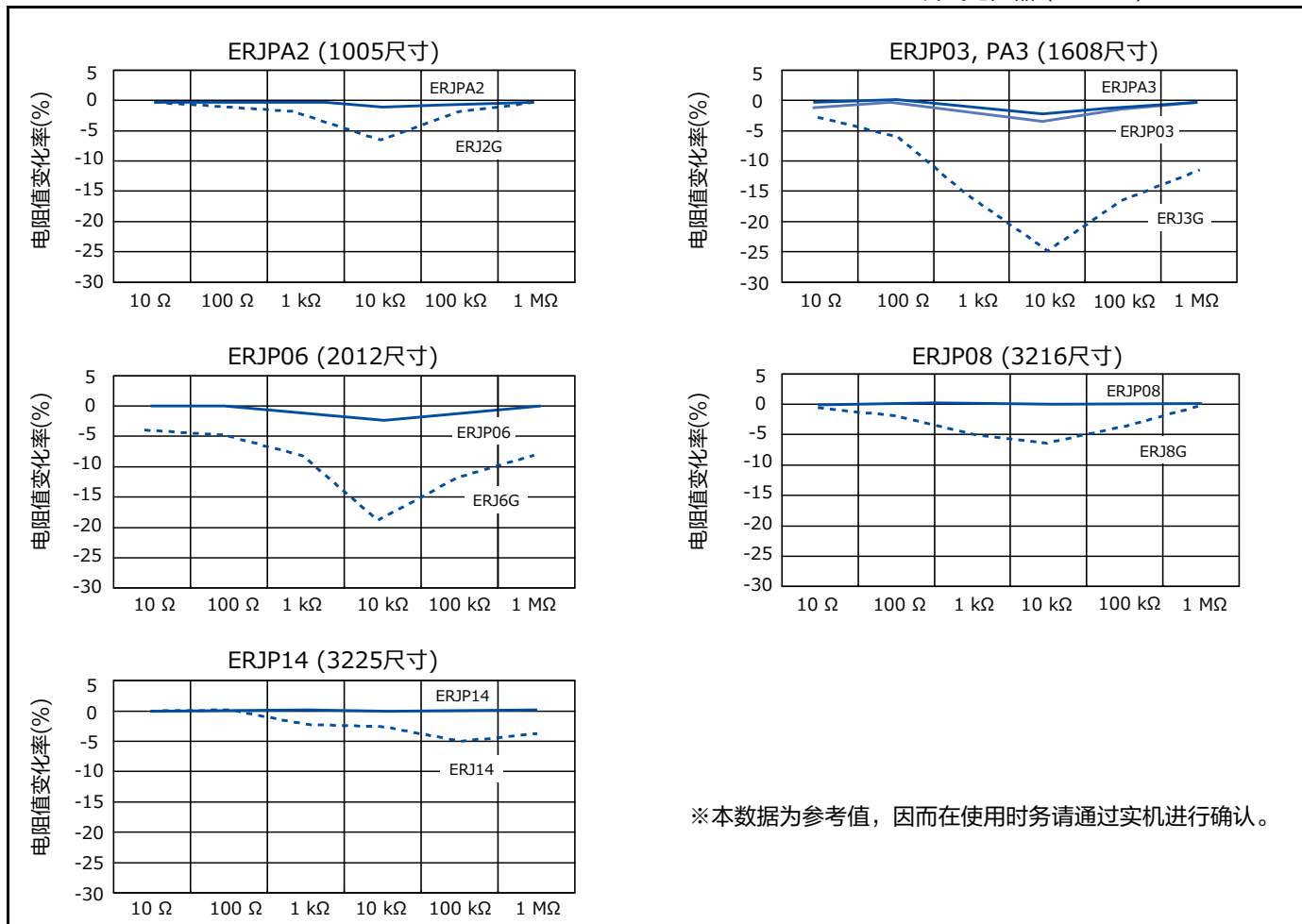
型号	尺寸(mm)					质量 (g/1000 pcs)
	L	W	a	b	t	
ERJPA2	1.00±0.05	0.50±0.05	0.20±0.15	0.25±0.05	0.35±0.05	0.8
ERJP03	1.60±0.15	0.80+0.15/-0.05	0.15+0.15/-0.10	0.30±0.15	0.45±0.10	2
ERJPA3	1.60±0.15	0.80+0.15/-0.05	0.15+0.15/-0.10	0.25±0.10	0.45±0.10	2
ERJP06	2.00±0.20	1.25±0.10	0.25±0.20	0.40±0.20	0.60±0.10	4
ERJP08	3.20+0.05/-0.20	1.60+0.05/-0.15	0.40±0.20	0.50±0.20	0.60±0.10	10
ERJP14	3.20±0.20	2.50±0.20	0.35±0.20	0.50±0.20	0.60±0.10	16

耐ESD样品



尺寸 (mm)	1005	1608, 2012, 3216, 3225
R	1.5 kΩ	R=0 Ω(≤1.5 kΩ) / 150 Ω(> 1.5 kΩ)
C	100 pF	150 pF
E	±1 kV	±3 kV

— 耐电涌片式电阻器 (ERJP型)
 - - - 片式电阻器 (ERJ型)



※本数据为参考值，因而在使用时务请通过实机进行确认。

性能

测试项目	特性值 ΔR	测试条件
电阻值	在规定的公差之内	20 °C
电阻温度系数	在规定值之内	+25 °C/+155 °C (ERJPA2 : +125 °C)
过载	± 2 % 只有在 ERJP03 (D 级), P14 (D 级) : ± 0.5 %	ERJP06 : 额定电压的 1.77 倍, 5 s ERJPA2, ERJPA3, ERJP08 : 额定电压的 2.0 倍, 5 s ERJP03, ERJP14 : 额定电压的 2.5 倍, 5 s
焊料耐热	D 级 : ± 0.5 %, F, J 级 : ± 1 %	270 °C, 10 s
温度剧变	± 1 %	-55 °C (30分) / +155 °C (ERJPA2 : +125 °C) (30分), 100 循环
耐热性	± 1 %	+155 °C, 1000 h
高温高湿 (定常)	± 1 %	60 °C, 90 % ~ 95 %RH, 1000 h
耐久性 (耐湿负荷)	± 3 % 只有在 ERJP03 (D 级), P14 (D 级) : ± 1 %	60 °C, 90 % ~ 95 %RH, 额定电压, 1.5 h ON / 0.5 h OFF 周期, 1000 h
70°C时的耐久性 (ERJPA3 : 105 °C)	± 3 % 只有在 ERJP03 (D 级), P14 (D 级) : ± 1 %	70 °C (ERJPA3 : +105 °C), 额定电压, 1.5 h ON / 0.5 h OFF 周期, 1000 h

耐脉冲片式电阻器 ERJ T型

ERJ T06, T08, T14 系列
ERJ T14L 系列



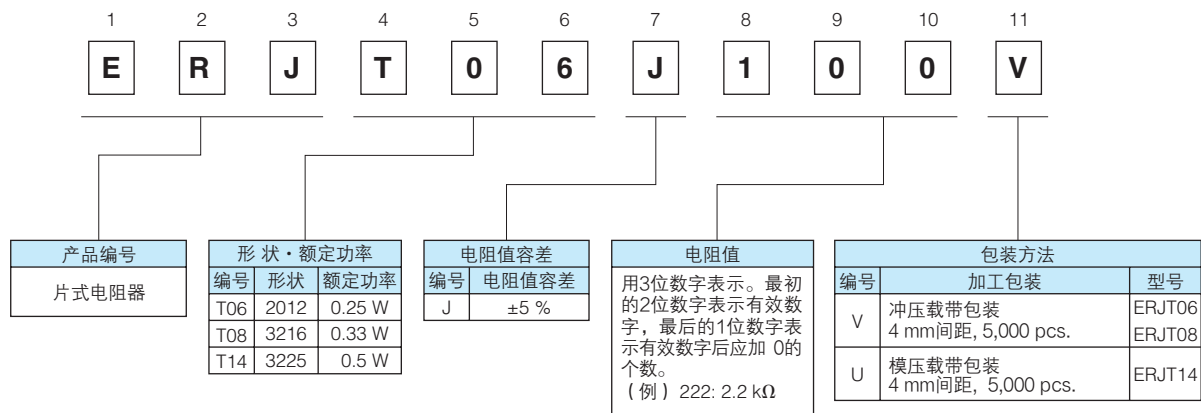
特 点

- 通过切割规格的最佳化，确保高耐脉冲特性（ERJT06, T08, T14系列）
- 通过无切边规格，确保更高的脉冲特性（ERJT14L系列）
- 基于合金厚膜和三层电造的高可靠性
- 焊接方式……应对回流焊及浸流焊
- 保证大功率……0.25 W：2012尺寸对应（ERJT06）
0.33 W：3216尺寸对应（ERJT08）
0.50 W：3225尺寸对应（ERJT14, ERJT14L）
- 依据标准……IEC 60115-8, JIS C 5201-8, JEITA RC-2134C
- 已取得AEC-Q200认证
- 已应对 RoHS 指令

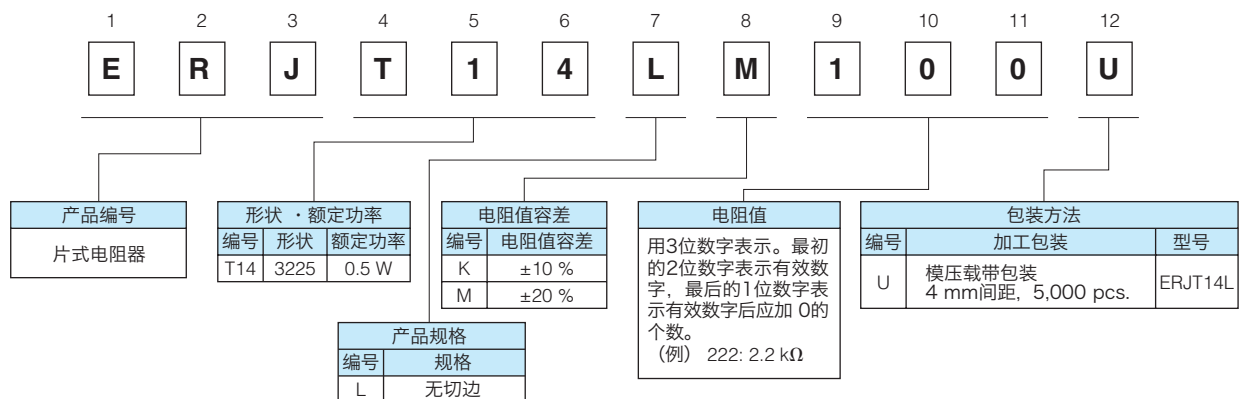
■ 包装方法，焊盘图案设计，推荐焊接条件，安全注意事项请参考（共通情报）

型号命名方式

- ERJT06, T08, T14系列

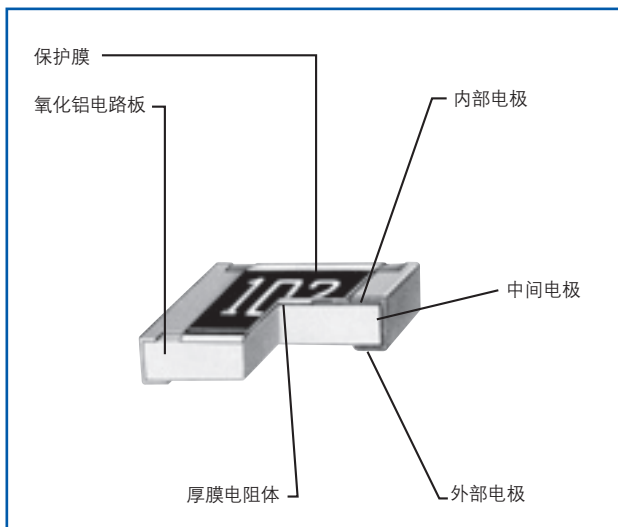


- ERJT14L系列

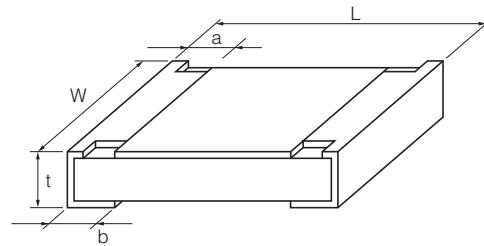


* 关于2012 (mm) 和3216 (mm) 的无切边系列，请另行垂询。

结构图



外观尺寸



型号	尺寸 (mm)					质量 (g/1000 pcs.)
	L	W	a	b	t	
ERJT06	2.00 ^{+0.20}	1.25 ^{+0.10}	0.25 ^{+0.20}	0.40 ^{+0.20}	0.60 ^{+0.10}	4
ERJT08	3.20 ^{+0.95}	1.60 ^{+0.05}	0.40 ^{+0.20}	0.50 ^{+0.20}	0.60 ^{+0.10}	10
ERJT14 ERJT14L	3.20 ^{+0.20}	2.50 ^{+0.20}	0.35 ^{+0.20}	0.50 ^{+0.20}	0.60 ^{+0.10}	16

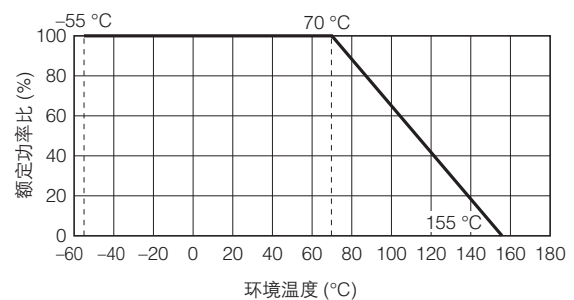
规格

型号 (形状)	额定功率 ⁽³⁾ (70 °C) (W)	元件最高电压 ⁽¹⁾ (V)	最高过载电压 ⁽²⁾ (V)	电阻值容差 (%)	电阻值范围 (Ω)	电阻温度系数 (×10 ⁻⁶ /°C)	类别温度范围 (°C)	AEC-Q200 Grade
ERJT06 (2012)	0.25	150	200	±5	1 ~ 1M (E24)	R < 10 Ω : -100 ~ +600 10 Ω ≤ R < 33 Ω : ±300 33 Ω ≤ R : ±200	-55 ~ +155	Grade 0
ERJT08 (3216)	0.33	200	400	±5	1 ~ 1M (E24)	R < 10 Ω : -100 ~ +600 10 Ω ≤ R : ±200	-55 ~ +155	Grade 0
ERJT14 (3225)	0.50	200	400	±5	1 ~ 1M (E24)	R < 10 Ω : -100 ~ +600 10 Ω ≤ R : ±200	-55 ~ +155	Grade 0
ERJT14L (3225)	0.50	200	400	±10 ±20	1 ~ 1M (E12)	R < 10 Ω : -100 ~ +600 10 Ω ≤ R : ±200	-55 ~ +155	Grade 0

- (1) 额定电压的计算方法：以额定电压 = $\sqrt{\text{额定功率} \times \text{电阻值的计算值}}$ ，或表中的元件最高电压中数值低的一方为准。
 (2) 过载测试电压的计算方法：以过载电压 = 指定倍率 (请参考性能项目) × 额定电压的计算值，或表中最高过载电压中数值低的一方为准。
 (3) 请在产品温度低于规格上限温度的条件下使用。

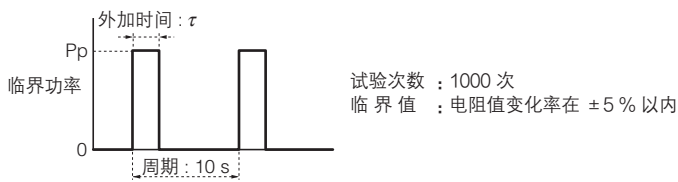
负荷降低曲线

当工作环境温度超过70 °C，请按照右图的负荷降低曲线来减少额定功率。



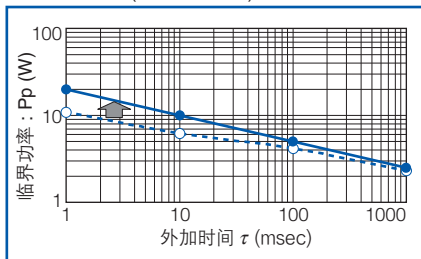
临界功率曲线

● 浪涌脉冲特性

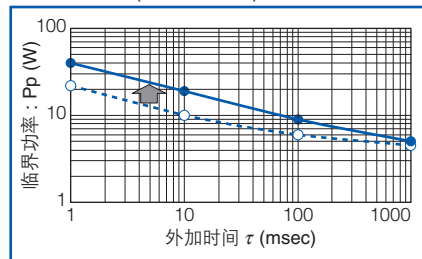


▲ : 耐脉冲片式电阻器(ERJT14L系列)
● : 耐脉冲片式电阻器(ERJT系列)
○ : 片式电阻器(ERJ系列 : 1 Ω)

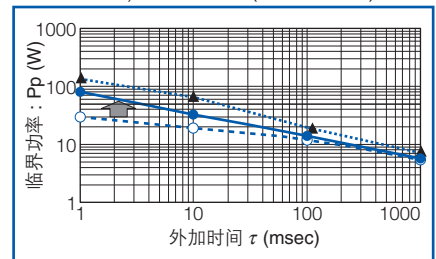
● ERJT06 (2012 尺寸)



● ERJT08 (3216 尺寸)



● ERJT14, ERJT14L (3225 尺寸)



* 关于2012 (mm) 和3216 (mm) 的无切边系列, 请另行垂询。

性能

测试项目	特性值	测试条件
电阻值	在规定的公差之内	20 °C
电阻温度系数	在规定值之内	+25 °C/+155 °C
过载	±2 %	额定电压的 2.5 倍, 5 s
焊料耐热	±1 %	270 °C±3 °C, 10 s±1 s
温度剧变	±1 %	-55 °C (30 分) / +155 °C (30 分), 100 循环
耐热性	±1 %	+155 °C, 1000 h
高温高湿 (定常)	±1 %	60 °C±2 °C, 90 % ~ 95 %RH, 1000 h
耐久性 (耐湿负荷)	±3 %	60 °C±2 °C, 90 % ~ 95 %RH, 额定电压, 1.5 h ON / 0.5 h OFF 周期, 1000 h
70 °C 时的耐久性	±3 %	70 °C±2 °C, 额定电压, 1.5 h ON / 0.5 h OFF 周期, 1000 h

耐硫化片式电阻器

ERJ S型 (Au内部电极型)

ERJ S02, S03, S06, S08, S14,
S12, S1D, S1T 系列



ERJ U型 (Ag-Pd内部电极型)

ERJ U01, U02, U03, U06, U08, U14,
U12, U1D, U1T, U6S, U6Q 系列

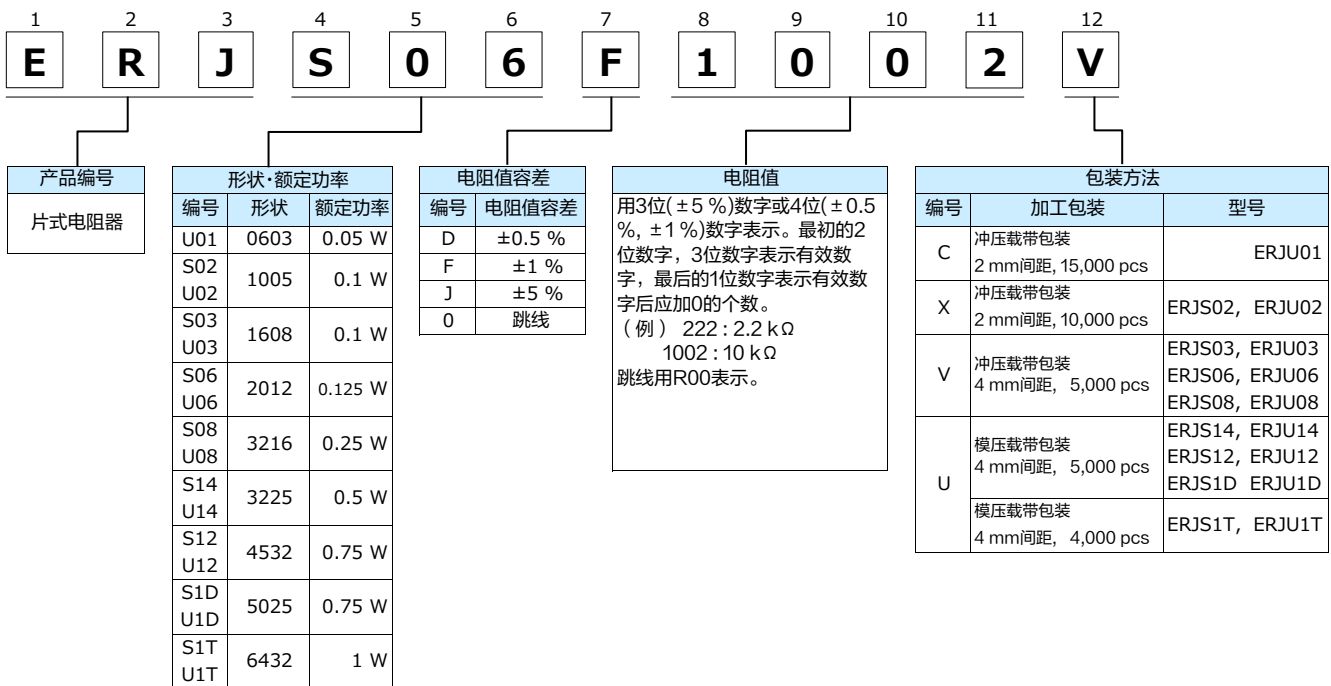
特 点

- 采用Au内部电极 (ERJS型), Ag-Pd内部电极 (ERJU型), 实现高耐硫化特性
- 基于合金厚膜和三层电造的高可靠性
- 焊接方式 …… 应对回流焊及浸流焊
- 低电阻型 …… ERJU6S, U6Q系列: 0.1 Ω ~ 1 Ω
- 参考标准 …… IEC 60115-8, JIS C 5201-8, JEITA RC-2134C
- 符合AEC-Q200 (除了ERJU01)
- 已应对 RoHS 指令

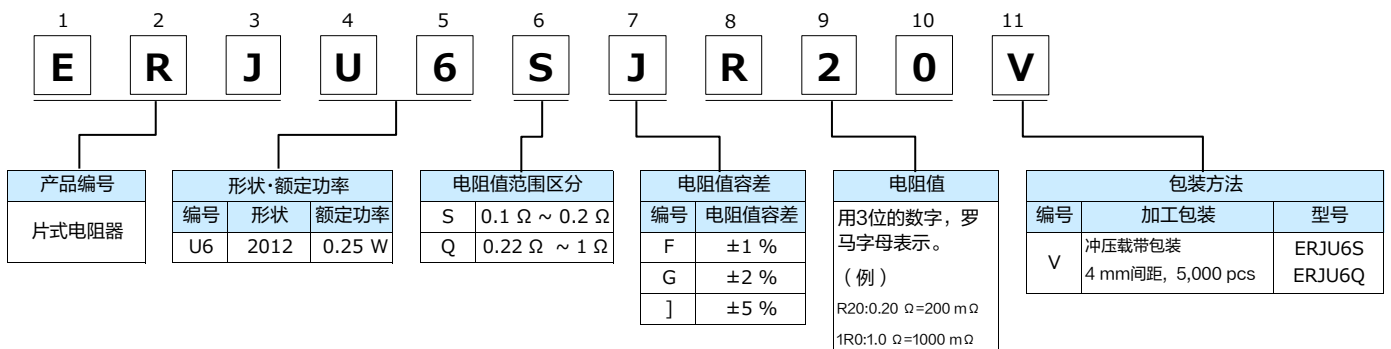
■ 包装方法, 焊盘图案设计, 推荐焊接条件, 安全注意事项请参考 (共通情报)

型号命名方式

- ERJS02 ~ ERJS1T, ERJU01 ~ ERJU1T 系列



- ERJU6S, U6Q 系列



规格

型号 (形状)	额定功率 ⁽¹⁾ (70℃) (W)	元件 最高电压 ⁽²⁾ (V)	最高 过载电压 ⁽³⁾ (V)	电阻值 容差 (%)	电阻值范围 (Ω)	电阻温度系数 (×10 ⁻⁶ /K)	类别 温度范围 (℃)	AEC- Q200 Grade
ERJU01 (0603)	0.05	25	50	±1	10 ~ 1 M (E24, E96)	R < 10 Ω : -100 ~ +600	-55 ~ +125	-
				±5	1 ~ 1 M (E24)			
ERJS02 ERJU02 (1005)	0.1	50	100	±0.5, ±1	1 ~ 1 M (E24, E96)	10 Ω ~ 1 MΩ : ±200 1 MΩ < R : -400 ~ +150	-55 ~ +155	Grade 0
				±5	1 ~ 3.3 M (E24)			
ERJS03 ERJU03 (1608)	0.1	75	150	±0.5, ±1	1 ~ 1 M (E24, E96)	R < 10 Ω : -100 ~ +600	-55 ~ +155	Grade 0
				±5	1 ~ 10 M (E24)			
ERJS06 ERJU06 (2012)	0.125	150	200	±0.5, ±1	1 ~ 1 M (E24, E96)	R < 10 Ω : -100 ~ +600	-55 ~ +155	Grade 0
				±5	1 ~ 10 M (E24)			
ERJS08 ERJU08 (3216)	0.25	200	400	±0.5, ±1	1 ~ 1 M (E24, E96)	10 Ω ~ 1 MΩ : ±200 (±5%) ±100 (±0.5%, ±1%)	-55 ~ +155	Grade 0
				±5	1 ~ 10 M (E24)			
ERJS14 ERJU14 (3225)	0.5	200	400	±0.5, ±1	1 ~ 1 M (E24, E96)	1 MΩ < R : -400 ~ +150	-55 ~ +155	Grade 0
				±5	1 ~ 10 M (E24)			
ERJS12 ERJU12 (4532)	0.75	200	500	±0.5, ±1	1 ~ 1 M (E24, E96)	-400 ~ +150	-55 ~ +155	Grade 0
				±5	1 ~ 10 M (E24)			
ERJS1D ERJU1D (5025)	0.75	200	500	±0.5, ±1	1 ~ 1 M (E24, E96)	-400 ~ +150	-55 ~ +155	Grade 0
				±5	1 ~ 10 M (E24)			
ERJS1T ERJU1T (6432)	1.0	200	500	±0.5, ±1	1 ~ 1 M (E24, E96)	-400 ~ +150	-55 ~ +155	Grade 0
				±5	1 ~ 10 M (E24)			

(1) 请在产品温度低于规格上限温度的条件下使用。

(2) 额定电压的计算方法：以额定电压 = $\sqrt{\text{额定功率} \times \text{电阻值的计算值}}$ ，或表中的元件最高电压中数值低的一方为准。

(3) 过载测试电压的计算方法：以过载电压 = 指定倍率（请参考性能项目）× 额定电压的计算值，或表中最高过载电压中数值低的一方为准。

【低电阻型】

型号 (形状)	额定功率 ⁽¹⁾ (70℃) (W)	电阻值容差 (%)	电阻值范围 (Ω)	电阻温度系数 (×10 ⁻⁶ /K)	类别 温度范围 (℃)	AEC- Q200 Grade
ERJU6S (2012)	0.25	±1, ±2, ±5	0.1 ~ 0.2 (E24)	0 ~ +150	-55 ~ +155	Grade 0
ERJU6Q (2012)			0.22 ~ 1 (E24)			

(1) 请在产品温度低于规格上限温度的条件下使用。

· 额定电压的计算方法：以额定电压 = $\sqrt{\text{额定功率} \times \text{电阻值的计算值}}$ 。

· 过载测试电压为指定倍率（请参考性能项目）× 额定电压的计算值。

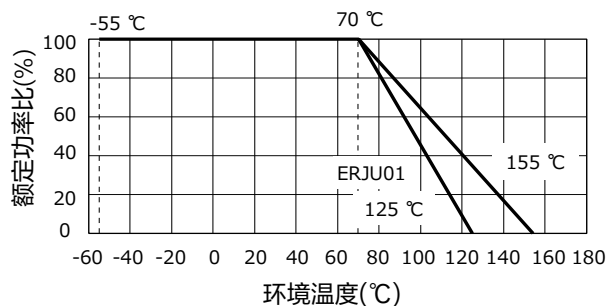
【跳线】

型号	电阻值(Ω)	额定电流(A)	最高过载电流(A) ⁽¹⁾
ERJU01	100 MΩ 以下	0.5	1
ERJS02 ERJU02		1	2
ERJS03 ERJU03			
ERJS06 ERJU06		2	4
ERJS08 ERJU08			
ERJS14 ERJU14			
ERJS12 ERJU12			
ERJS1D ERJU1D			
ERJS1T ERJU1T			

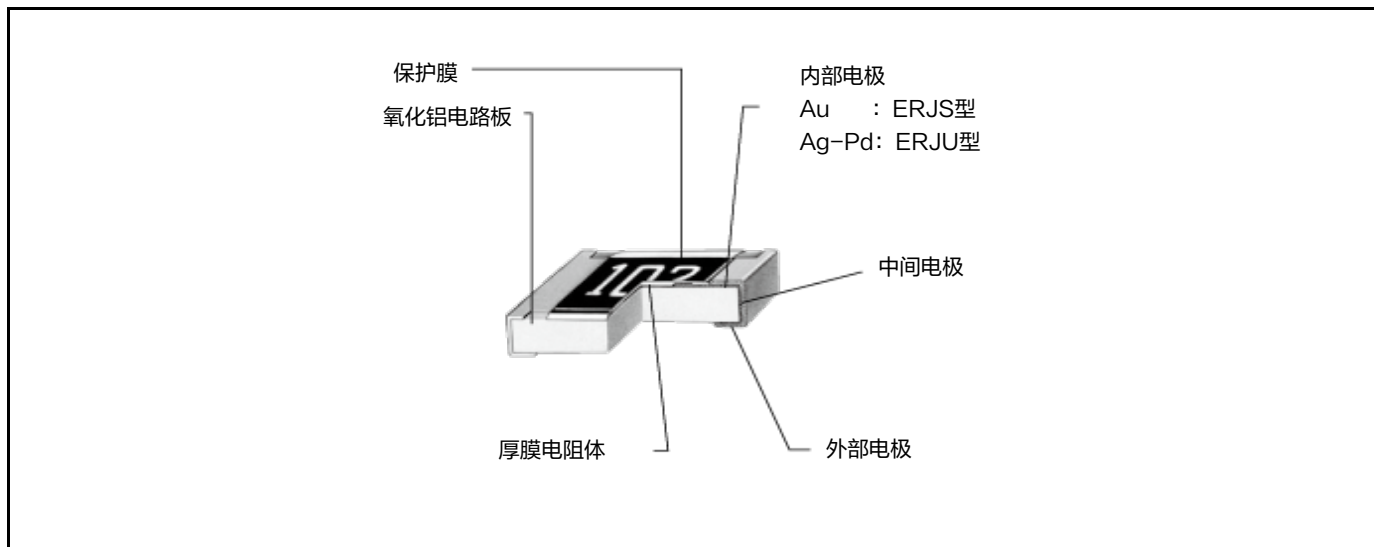
(1) 过载测试的测试电流

负荷降低曲线

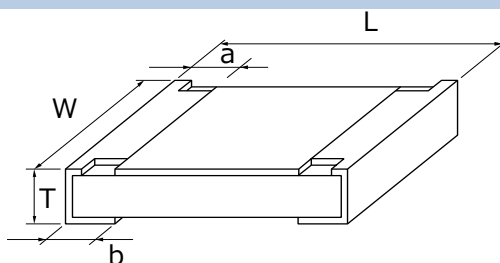
当工作环境温度超过70℃，请按照下图的负荷降低曲线来减少额定功率。



结构图



外观尺寸



型号	尺寸 (mm)					质量 (g/1000 pcs)
	L	W	a	b	T	
ERJU01	0.60±0.03	0.30±0.03	0.10±0.05	0.15±0.05	0.23±0.03	0.15
ERJS02 ERJU02	1.00±0.05	0.50±0.05	0.20±0.10	0.25±0.10	0.35±0.05	0.8
ERJS03 ERJU03	1.60±0.15	0.80+0.15/-0.05	0.30±0.20	0.30±0.15	0.45±0.10	2
ERJS06 ERJU06	2.00±0.20	1.25±0.10	0.40±0.20	0.40±0.20	0.60±0.10	4
ERJU6□	2.00±0.20	1.25±0.10	0.45±0.20	0.45±0.20	0.55±0.10	6
ERJS08 ERJU08	3.20+0.05/-0.20	1.60+0.05/-0.15	0.50±0.20	0.50±0.20	0.60±0.10	10
ERJS14 ERJU14	3.20±0.20	2.50±0.20	0.50±0.20	0.50±0.20	0.60±0.10	16
ERJS12 ERJU12	4.50±0.20	3.20±0.20	0.50±0.20	0.50±0.20	0.60±0.10	27
ERJS1D ERJU1D	5.00±0.20	2.50±0.20	0.60±0.20	0.60±0.20	0.60±0.10	27
ERJS1T ERJU1T	6.40±0.20	3.20±0.20	0.65±0.20	0.60±0.20	0.60±0.10	45

性能

● ERJS02 ~ ERJS1T, ERJU01 ~ ERJU1T 系列

测试项目	特性值 ΔR		测试条件
	电阻	跳线型	
电阻值	在规定的公差之内	100 m Ω 以下	20 °C
电阻温度系数	在规定值之内	200 m Ω 以下	+25 °C/+155 °C (ERJU01 : +25 °C/+125 °C)
过载	$\pm 2 \%$	100 m Ω 以下	额定电压的 2.5 倍, 5 s 跳线型 : 最高过载电流, 5 s
焊料耐热	$\pm 1 \%$	100 m Ω 以下	270 °C, 10 s
温度剧变	$\pm 1 \%$	100 m Ω 以下	-55 °C (30 分) / +155 °C (ERJU01 : +125 °C) (30 分), 100 循环
耐热性	$\pm 1 \%$	100 m Ω 以下	+155 °C (ERJU01 : +125 °C), 1000 h
高温高湿 (定常)	$\pm 1 \%$	100 m Ω 以下	60 °C, 90 % ~ 95 %RH, 1000 h
耐久性 (耐湿负荷)	$\pm 3 \%$	100 m Ω 以下	60 °C, 90 % ~ 95 %RH, 额定电压, (跳线型 : 额定电流), 1.5 h ON / 0.5 h OFF 周期, 1000 h
70°C时的耐久性	$\pm 3 \%$	100 m Ω 以下	70 °C, 额定电压 (跳线型 : 额定电流), 1.5 h ON / 0.5 h OFF 周期, 1000 h

● ERJU6S, U6Q 系列

测试项目	特性值 ΔR	测试条件
电阻值	在规定的公差之内	20 °C
电阻温度系数	在规定值之内	+25 °C/+125 °C
过载	$\pm 1 \%$	额定电压的 2.5 倍, 5 s
焊料耐热	$\pm 1 \%$	270 °C, 10 s
温度剧变	$\pm 1 \%$	-55 °C (30 分) / +125 °C (30 分), 100 循环
耐热性	$\pm 1 \%$	+155 °C, 1000 h
高温高湿 (定常)	$\pm 1 \%$	60 °C, 90 % ~ 95 %RH, 1000 h
耐久性 (耐湿负荷)	$\pm 3 \%$	60 °C, 90 % ~ 95 %RH, 额定电压, 1.5 h ON / 0.5 h OFF 周期, 1000 h
70°C时的耐久性	$\pm 3 \%$	70 °C, 额定电压, 1.5 h ON / 0.5 h OFF 周期, 1000 h



耐硫化片式电阻器（精密级型）
ERJ U□R型（Ag-Pd内部电极型）
ERJ U2R, U3R, U6R系列

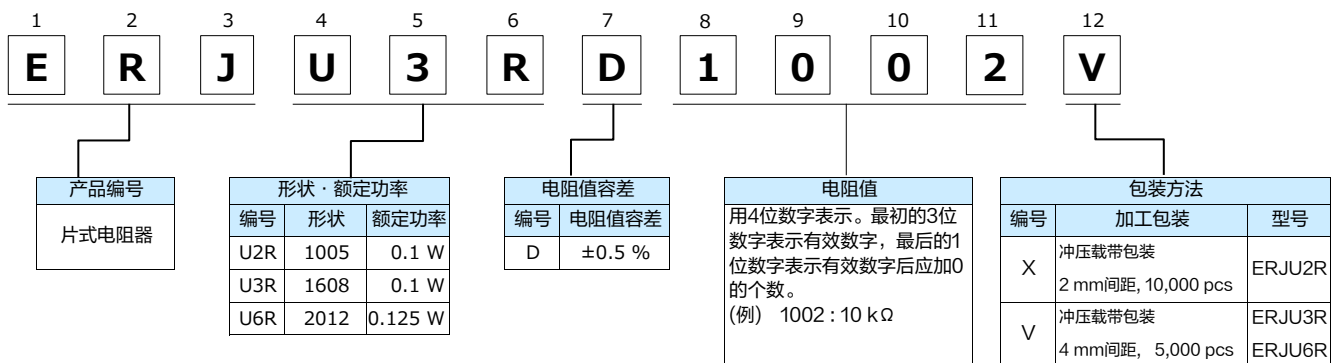
特 点

- 采用Ag-Pd内部电极（ERJU□R型），实现高耐硫化特性
- 高精度 ……电阻值容差：±0.5 %、电阻温度系数：±50×10⁻⁶/K
- 基于合金厚膜和三层电造的高可靠性
- 焊接方式……应对回流焊及浸流焊
- 参考标准 …… IEC 60115-8, JIS C 5201-8, JEITA RC-2134C
- 符合AEC-Q200
- 已应对 RoHS 指令

■ 包装方法，焊盘图案设计，推荐焊接条件，安全注意事项请参考（共通情报）

型号命名方式

● ERJU2R, U3R, U6R系列



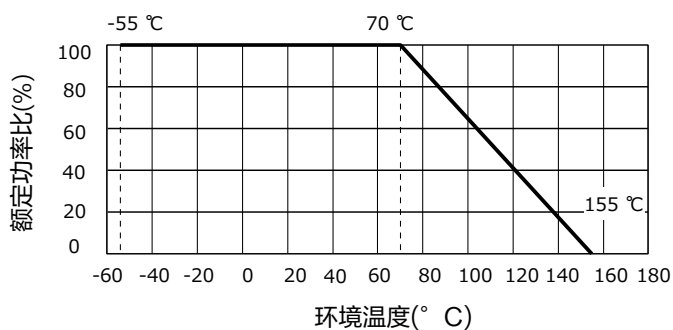
规 格

型 号 (形状)	额定功率 ⁽¹⁾ (70℃) (W)	元件 最高电压 ⁽²⁾ (V)	最高 过载电压 ⁽³⁾ (V)	电阻值容差 (%)	电阻值范围 (Ω)	电阻温度系数 (×10 ⁻⁶ /K)	类别 温度范围 (℃)	AEC- Q200 Grade
ERJU2R (1005)	0.1	50	100	±0.5	100 ~ 100 k (E24, E96)	±50	-55 ~ +155	Grade 0
ERJU3R (1608)	0.1	50	100	±0.5	100 ~ 100 k (E24, E96)		-55 ~ +155	Grade 0
ERJU6R (2012)	0.125	150	200	±0.5	100 ~ 100 k (E24, E96)		-55 ~ +155	Grade 0

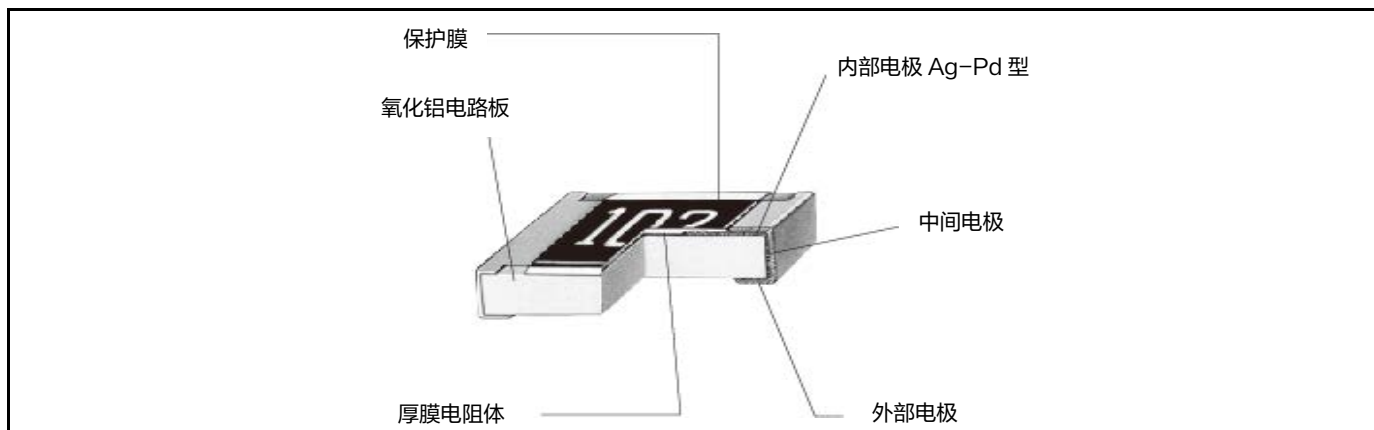
- (1) 请在产品温度低于规格上限温度的条件下使用。
- (2) 额定电压的计算方法：以额定电压 = √额定功率 × 电阻值的计算值，或表中的元件最高电压中数值低的一方为准。
- (3) 过载测试电压的计算方法：以过载电压 = 指定倍率（请参考性能项目）× 额定电压的计算值，或表中最高过载电压中数值低的一方为准。

负荷降低曲线

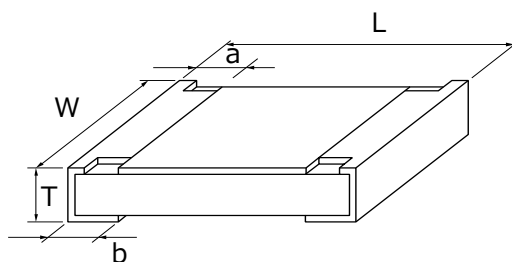
当工作环境温度超过70℃，请按照右图的负荷降低曲线来减少额定功率。



结构图



外观尺寸



型号	尺寸 (mm)					质量 (g/1000 pcs)
	L	W	a	b	T	
ERJU2R	1.00±0.05	0.50±0.05	0.20±0.10	0.25±0.10	0.35±0.05	0.8
ERJU3R	1.60±0.15	0.80+0.15/-0.05	0.30±0.20	0.30±0.15	0.45±0.10	2
ERJU6R	2.00±0.20	1.25±0.10	0.40±0.20	0.40±0.20	0.60±0.10	4

性能

测试项目	特性值	测试条件
电阻值	在规定的公差之内	20℃
电阻温度系数	在规定值之内	+25℃/+155℃
过载	±2%	额定电压的2.5倍, 5s
焊料耐热	±1%	270℃, 10s
温度剧变	±1%	-55℃(30分) / +155℃(30分), 100循环
耐热性	±1%	+155℃, 1000h
高温高湿(定常)	±1%	60℃, 90%~95%RH, 1000h
耐久性(耐湿负荷)	±2%	60℃, 90%~95%RH, 额定电压, 1.5h ON / 0.5h OFF 周期, 1000h
70℃时的耐久性	±2%	70℃, 额定电压, 1.5h ON / 0.5h OFF 周期, 1000h

耐硫化片式电阻器（耐电涌型）

ERJ UP型

ERJ UP3, UP6, UP8 系列

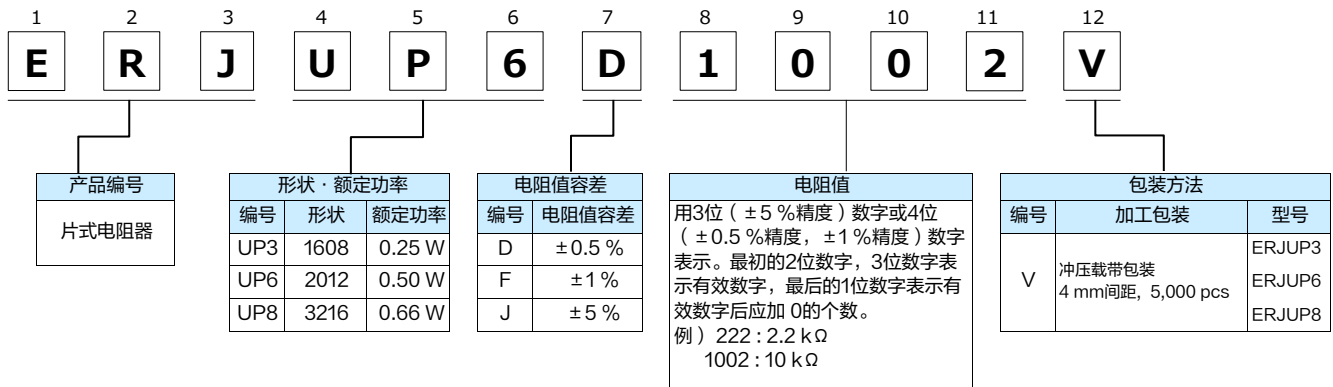
102 102 102

特 点

- 通过采用耐硫化电极材料(Ag-Pd内部电极)，实现了高耐硫化特性
- 耐ESD电涌特性超过金属膜电阻
- 基于合金厚膜和三层电极构造的高可靠性
- 焊接方式……应对回流焊及浸流焊
- 保证大功率…… 0.25 W：1608尺寸对应（ERJUP3）
0.50 W：2012尺寸对应（ERJUP6）
0.66 W：3216尺寸对应（ERJUP8）
- 参考标准…… IEC 60115-8, JIS C 5201-8, JEITA RC-2134C
- 符合AEC-Q200
- 已应对 RoHS 指令

■ 包装方法, 焊盘图案设计, 推荐焊接条件, 安全注意事项请参考（共通情报）

型号命名方式



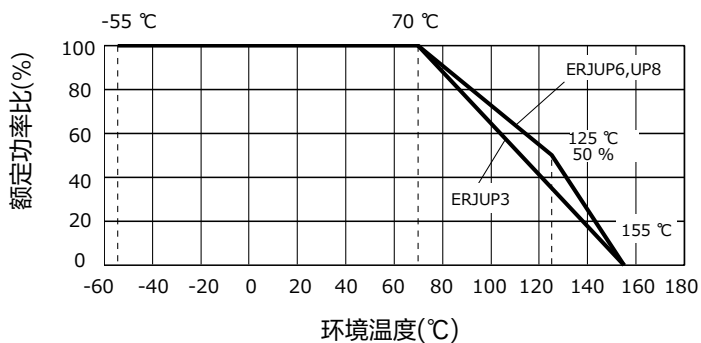
规 格

型号 (形状)	额定功率压 ⁽¹⁾ (70℃) (W)	元件 最高电压 ⁽²⁾ (V)	最高 过载电压 ⁽³⁾ (V)	电阻 值容差 (%)	电阻值范围 (Ω)	电阻温度系数 (×10 ⁻⁶ /K)	类别 温度范围 (℃)	AEC- Q200 Grade
NEW ERJUP3 (1608)	0.25	150	200	±0.5, ±1	10 ~ 1 M (E24, E96)	±100	-55 ~ +155	Grade 0
				±5	1 ~ 1.5 M (E24)	±200		
ERJUP6 (2012)	0.50	400	600	±0.5, ±1	10 ~ 1 M (E24, E96)	±100	-55 ~ +155	Grade 0
				±5	1 ~ 3.3 M (E24)	R < 10 Ω : -100 ~ +600 10 Ω ≤ R : ±200		
ERJUP8 (3216)	0.66	500	1000	±0.5, ±1	10 ~ 1 M (E24, E96)	±100	-55 ~ +155	Grade 0
				±5	1 ~ 10 M (E24)	R < 10 Ω : -100 ~ +600 10 Ω ≤ R : ±200		

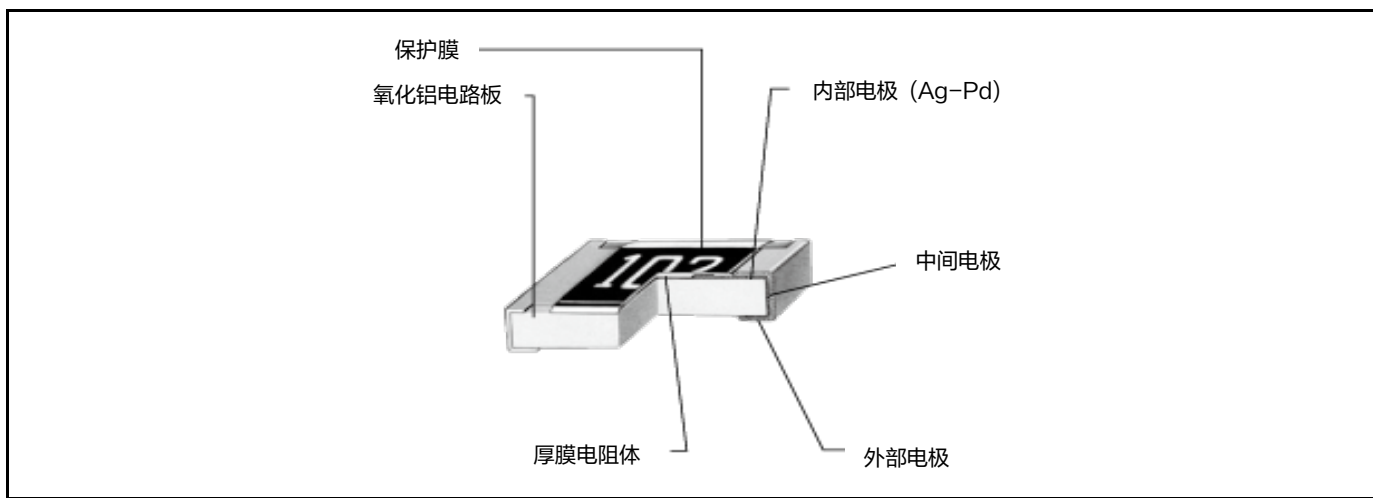
- (1) 请在产品温度低于规格上限温度的条件下使用。
- (2) 额定电压的计算方法：以额定电压 = √额定功率 × 电阻值的计算值，或表中的元件最高电压中数值低的一方为准。
- (3) 过载测试电压的计算方法：以过载电压 = 指定倍率（请参考性能项目）× 额定电压的计算值，或表中最高过载电压中数值低的一方为准。

负荷降低曲线

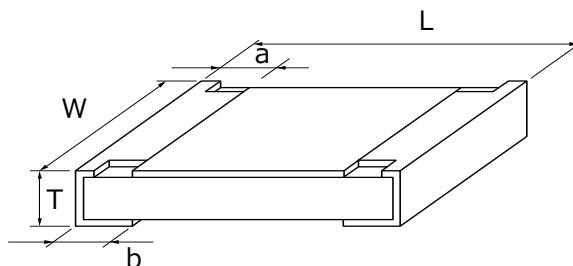
当工作环境温度超过70℃，请按照右图的负荷降低曲线来减少额定功率。



结构图

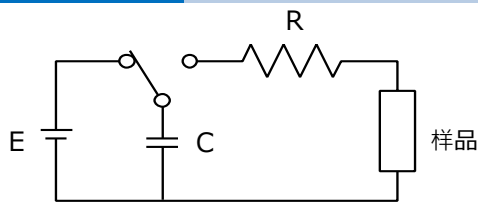


外观尺寸



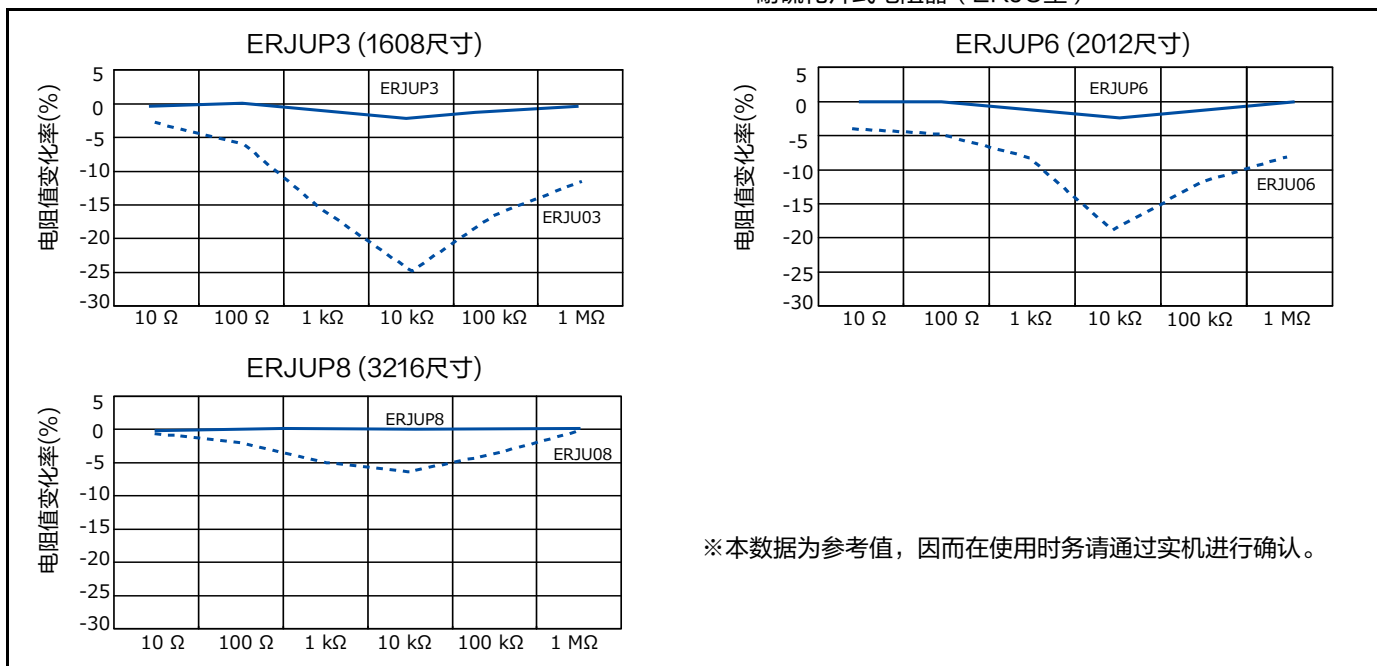
型号	尺寸 (mm)					质量 (g/1000 pcs)
	L	W	a	b	T	
ERJUP3	1.60±0.15	0.80+0.15/-0.05	0.15+0.15/-0.10	0.25±0.10	0.45±0.10	2
ERJUP6	2.00±0.20	1.25±0.10	0.25±0.20	0.40±0.20	0.60±0.10	4
ERJUP8	3.20+0.05/-0.20	1.6+0.05/-0.15	0.40±0.20	0.50±0.20	0.60±0.10	10

耐 ESD样品



R	R=0 Ω(≤1.5 kΩ) / 150 Ω(> 1.5 kΩ)
C	150 pF
E	±3 kV

— 耐硫化片式电阻器/耐电涌型 (ERJUP型)
 - - - 耐硫化片式电阻器 (ERJU型)

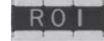


性能

测试项目	特性值 ΔR	测试条件
电阻值	在规定的公差之内	20 °C
电阻温度系数	在规定值之内	+25 °C/+155 °C
过载	±2 %	ERJUP6 : 额定电压的 1.77 倍, 5 s ERJUP3, ERJUP8 : 额定电压的 2.0 倍, 5 s
焊料耐热	D 级: ±0.5 %, F, J 级: ±1 %	270 °C, 10 s
温度剧变	±1 %	-55 °C (30 分) / +155 °C (30 分), 100 循环
耐热性	±1 %	+155 °C, 1000 h
高温高湿 (定常)	±1 %	60 °C, 90 % ~ 95 %RH, 1000 h
耐久性 (耐湿负荷)	±3 %	60 °C, 90 % ~ 95 %RH, 额定电压, 1.5 h ON / 0.5 h OFF 周期, 1000 h
70°C时的耐久性	±3 %	70 °C, 额定电压, 1.5 h ON / 0.5 h OFF 周期, 1000 h

耐硫化大功率片式电阻器
（长边电极型）

ERJ C型
ERJ C1 系列



特 点

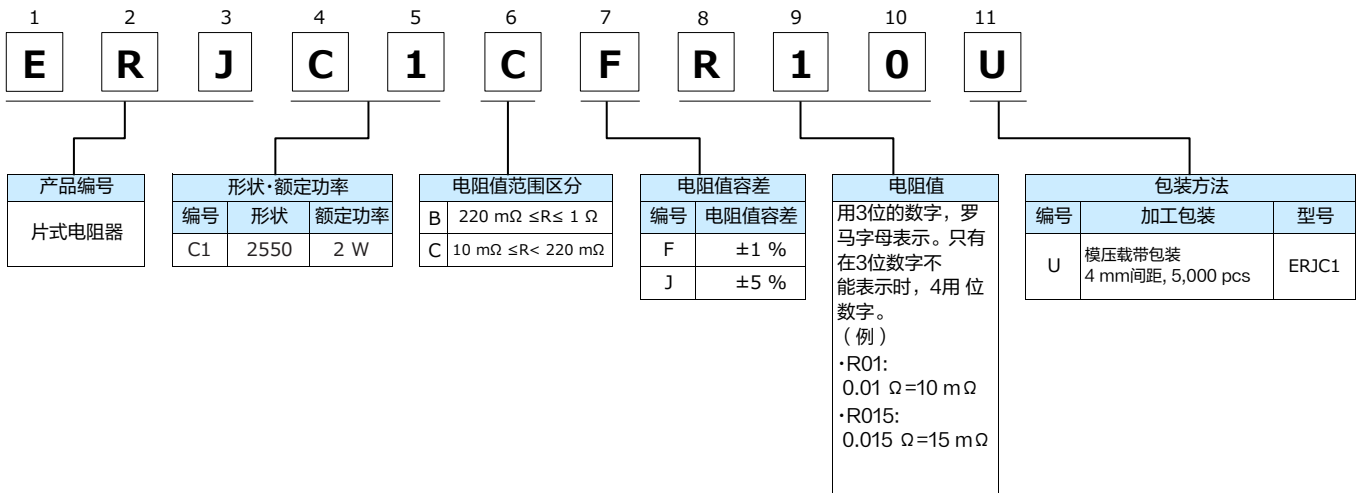
- 采用耐硫化性电极构造(盖电极)及材料(Ag-Pd内部电极)，实现高耐硫化特性
- 采用长边电极结构具备牢固的焊锡粘结强度
- 采用长边电极结构实现了高散热性
- 符合AEC-Q200
- 已应对 RoHS 指令

主要用途

- 用于机电设备的马达控制电路
- 用于ECU, ABS 等的电装件
- 用于直流-直流转换器等的电流检测电路

■ 包装方法, 焊盘图案设计, 推荐焊接条件, 安全注意事项请参考（共通报）

型号命名方式



规 格

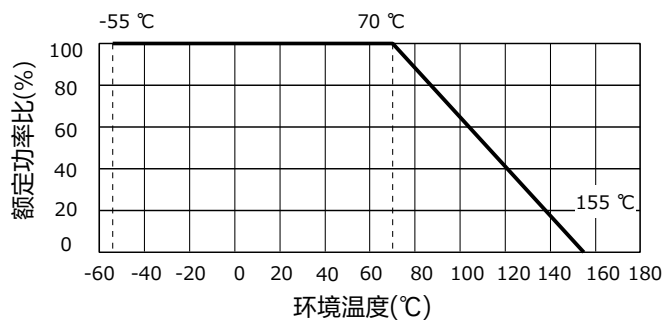
型号 (形状)	额定功率 ⁽¹⁾ (70℃) (W)	电阻值 容差 (%)	电阻值范围 (Ω)	电阻温度系数 (×10 ⁻⁶ /K)	类别 温度范围 (℃)	AEC- Q200 Grade
ERJC1 (2550)	2	±1	10 m ~ 1 (E24)	10 mΩ ≤ R < 22 mΩ : 0~+350	-55 ~ +155	Grade 0
		±5		22 mΩ ≤ R < 47 mΩ : 0~+200		
				47 mΩ ≤ R < 100 mΩ : 0~+150		
				100 mΩ ≤ R ≤ 1 Ω : ±100		
				10 mΩ ≤ R < 22 mΩ : 0~+350		
				22 mΩ ≤ R < 100 mΩ : 0~+200		
				100 mΩ ≤ R ≤ 1 Ω : ±200		

(2) 请在产品温度低于规格上限温度的条件下使用。

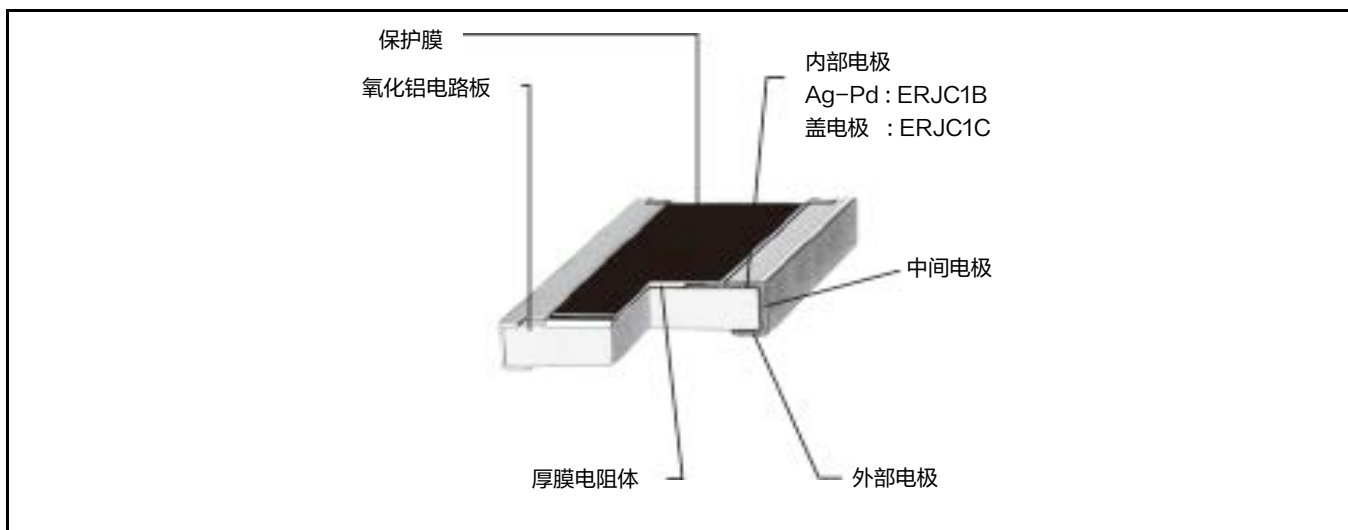
- 额定电压的计算方法：以额定电压 = √额定功率 × 电阻值的计算值。
- 过载测试电压为指定倍率（请参考性能项目）× 额定电压的计算值。

负荷降低曲线

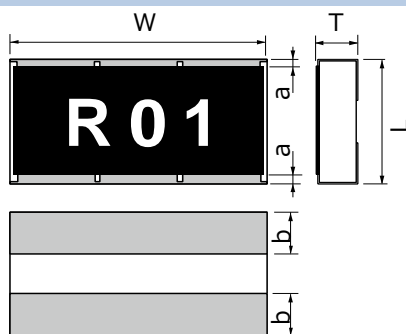
当工作环境温度超过70℃，请按照右图的负荷降低曲线来减少额定功率。



结构图

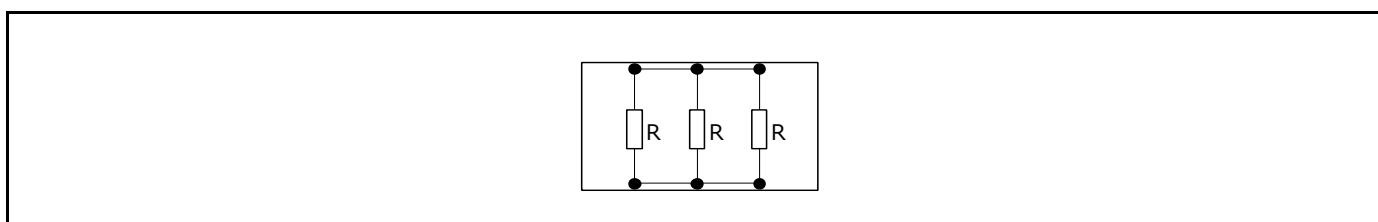


外观尺寸



型号	尺寸 (mm)					质量 (g/1000 pcs)
	L	W	T	a	b	
ERJC1B	2.50±0.20	5.00±0.20	0.55±0.20	0.35±0.20	0.90±0.20	27
ERJC1C				0.60±0.20		

电路结构

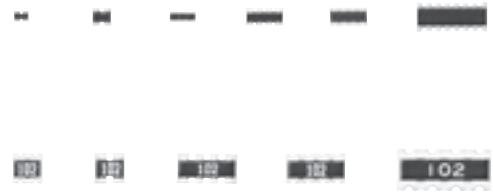


性能

测试项目	特性值 ΔR	测试条件
电阻值	在规定的公差之内	20 °C
电阻温度系数	在规定值之内	+25 °C/+125 °C
过载	± 2 %	额定电压的 2.0 倍, 5 s
焊料耐热	± 1 %	270 °C, 10 s
温度剧变	± 2 %	-55 °C (30 分) / +125 °C(30 分), 1000 循环
耐热性	± 1 %	+155 °C, 1000 h
高温高湿（定常）	± 1 %	60 °C, 90 % ~ 95 %RH, 1000 h
耐久性（耐湿负荷）	± 3 %	60 °C, 90 % ~ 95 %RH, 额定电压, 1.5 h ON / 0.5 h OFF 周期, 1000 h
70°C时的耐久性	± 3 %	70 °C, 额定电压, 1.5 h ON / 0.5 h OFF 周期, 1000 h

多连片式电阻器 EXB型

EXB 14V, 18V, 24V, 28V, N8V, 2HV, 34V, V4V,
38V, V8V, S8V 系列



特 点

- 贴装面积大幅度缩小
0.8 mm×0.6 mm中为2个元件 (EXB14V)
1.4 mm×0.6 mm中为4个元件 (EXB18V)
1.0 mm×1.0 mm中为2个元件 (EXB24V)
2.0 mm×1.0 mm中为4个元件 (EXB28V, N8V)
3.8 mm×1.6 mm中为8个元件 (EXB2HV)
1.6 mm×1.6 mm中为2个元件 (EXB34V, V4V)
3.2 mm×1.6 mm中为4个元件 (EXB38V, V8V)
5.1 mm×2.2 mm中为4个元件 (EXBS8V)
- 提高贴装效率
可同时贴装2个, 4个或8个片式片电阻器
- 依据标准……IEC 60115-9, JIS C 5201-9, EIAJ RC-2129
- 已取得AEC-Q200认证 (EXB2, EXB3)
- 已应对RoHS 指令

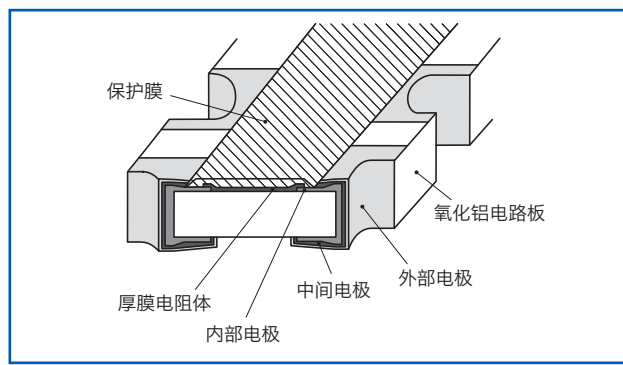
■ 包装方法, 焊盘图案设计, 推荐焊接条件, 安全注意事项请参考 (共通情报)

型号命名方式

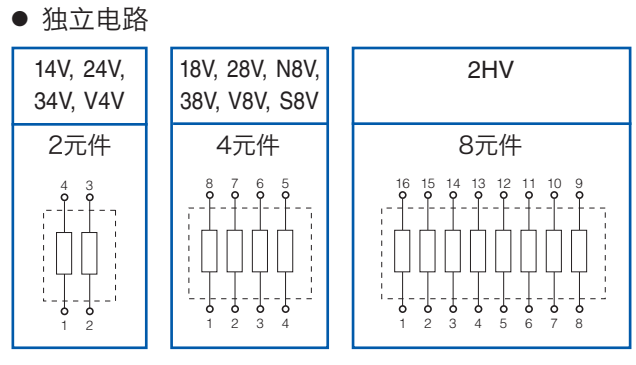
	1	2	3	4	5	6	7	8	9	10	11
	E	X	B	V	8	V	4	7	2	J	V

产品编号	编号	形状	电极结构	表示电路结构的编号	电阻值	电阻值容差	包装方法
厚膜电阻电路	14	0603×2	凸电极	编号 电路结构	用3位数字表示。 最初的2位数字表示有效数字, 最后的1位数字表示有效数字后应加0的个数。跳线用R00表示。 (例) 222: 2.2k Ω	编号 电阻值容差	编号 加工包装 型号
	18	0603×4	平电极型	V 独立电路		J ±5 %	空白 模压载带包装 4 mm间距, 2,500 pcs. EXBS8V
	24	1005×2	凸电极			0 跳线	X 冲压载带包装 2 mm间距, 10,000 pcs. EXB14V, 18V, 24V, 28V, N8V
	28	1005×4	凸电极				V 冲压载带包装 4 mm间距, 5,000 pcs. EXB2HV, 34V, 38V, V4V, V8V
	2H	1605×8	凸电极				
	34	1608×2	凸电极				
	38	1608×4	凸电极				
	N8	1005×4	凹电极				
	V4	1608×2	凹电极				
	V8	1608×4	凹电极				
	S8	2012×4	凹电极				

结构图(例:凹电极)



电路结构



本公司在更改设计, 规格时可能不事先通知, 敬请谅解。请务必在购买及使用本公司产品前向本公司索要相关技术规格书。如对产品的安全性有疑义时, 请速与本公司联系。

规格

【电阻】

型号 (形状)	额定功率 (70°C) (W/元件)	元件最高 电压 ⁽¹⁾ (V)	最高过载 电压 ⁽²⁾ (V)	电阻 值容差 (%)	电阻值范围 (Ω)	电阻温度系数 ($\times 10^{-6}/^{\circ}\text{C}$)	类别 温度范围 (°C)	AEC-Q200 Grade
EXB14V (0603×2)	0.031	12.5	25	±5	10 ~ 1M (E24)	<10 Ω : -200~+600 10 Ω~1M Ω : ±200	-55~+125	-
EXB18V (0603×4)	0.031 (0.1 W/组件)	12.5	25	±5	10 ~ 1M (E24)		-55~+125	-
EXB24V (1005×2)	0.063	50	100	±5	1 ~ 1M (E24)		-55~+125	Grade 1
EXB28V (1005×4)	0.063	50	100	±5	1 ~ 1M (E24)		-55~+125	Grade 1
EXB2HV (1605×8)	0.063 (0.25 W/组件)	25	50	±5	10 ~ 1M (E24)		-55~+125	Grade 1
EXB34V (1608×2)	0.063	50	100	±5	1 ~ 1M (E24)		-55~+125	Grade 1
EXB38V (1608×4)	0.063	50	100	±5	1 ~ 1M (E24)		-55~+125	Grade 1
EXBN8V (1005×4)	0.031	50	100	±5	10 ~ 1M (E24)		-55~+125	-
EXBV4V (1608×2)	0.063	50	100	±5	10 ~ 1M (E24)		-55~+125	-
EXBV8V (1608×4)	0.063	50	100	±5	10 ~ 1M (E24)		-55~+125	-
EXBS8V (2012×4)	0.1	100	200	±5	10 ~ 1M (E24)		-55~+125	-

(1) 额定电压的计算方法：以额定电压 = $\sqrt{\text{额定功率} \times \text{电阻值}}$ 的计算值，或表中的元件最高电压中数值低的一方为准。

(2) 过载测试电压的计算方法：以过载电压 = 指定倍率（请参考性能项目） \times 额定电压的计算值，或表中最高过载电压中数值低的一方为准。

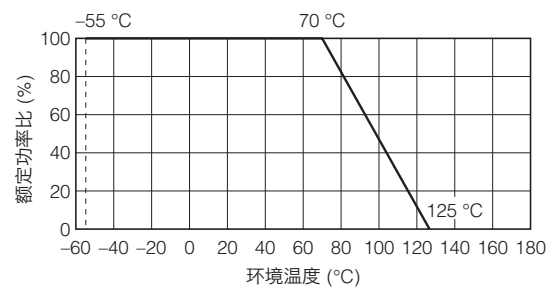
【跳线】

型号 (形状)	额定电流 (A/元件)	最高过载电流 ⁽¹⁾ (A)
EXB14V (0603×2)	0.5	1
EXB18V (0603×4)	0.5	1
EXB24V (1005×2)	1	2
EXB28V (1005×4)	1	2
EXB2HV (1605×8)	1	2
EXB34V (1608×2)	1	2
EXB38V (1608×4)	1	2
EXBN8V (1005×4)	1	2
EXBV4V (1608×2)	1	2
EXBV8V (1608×4)	1	2
EXBS8V (2012×4)	2	4

(1) 过载测试的测试电流

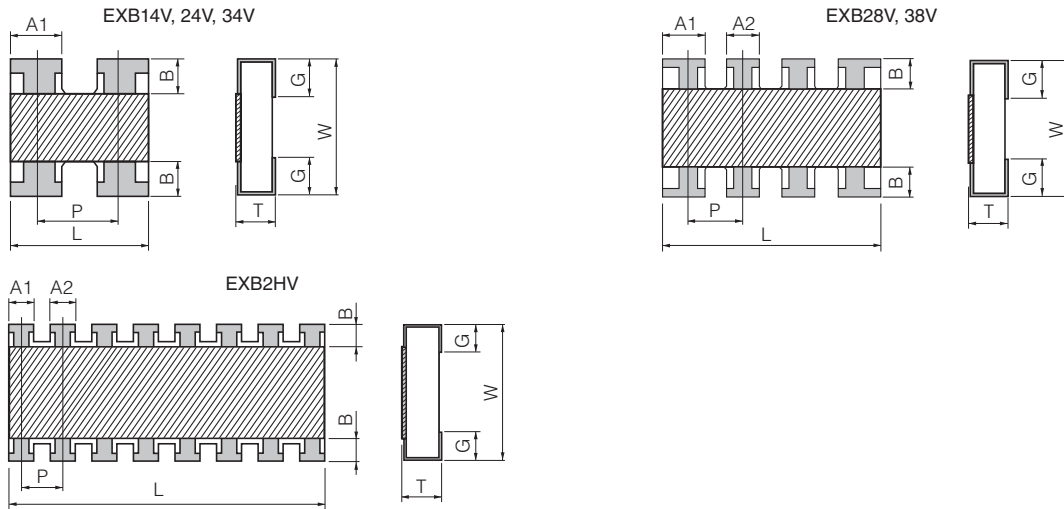
负荷降低曲线

当工作环境温度超过70 °C，请按照下图的负荷降低曲线来减少额定功率。



外观尺寸

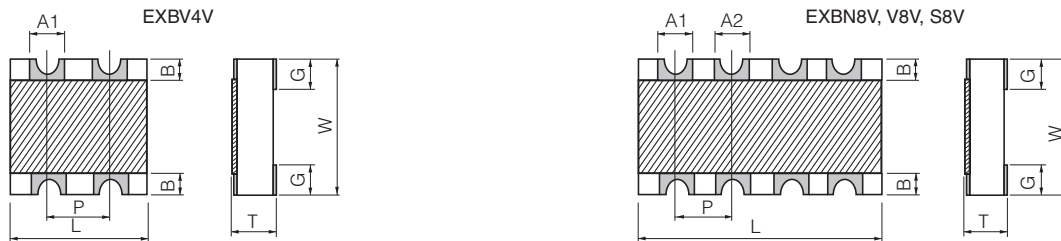
(1) 凸电极型



型号	尺寸 (mm)								质量 (g/1000 pcs.)
	L	W	T	A1	A2	B	P	G	
EXB14V (0603×2)	0.80 ^{+0.10}	0.60 ^{+0.10}	0.35 ^{+0.10}	0.35 ^{+0.10}	—	0.15 ^{+0.10}	(0.50)	0.15 ^{+0.10}	0.5
EXB24V (1005×2)	1.00 ^{+0.10}	1.00 ^{+0.10}	0.35 ^{+0.10}	0.40 ^{+0.10}	—	0.18 ^{+0.10}	(0.65)	0.25 ^{+0.10}	1.2
EXB28V (1005×4)	2.00 ^{+0.10}	1.00 ^{+0.10}	0.35 ^{+0.10}	0.45 ^{+0.10}	0.35 ^{+0.10}	0.20 ^{+0.10}	(0.50)	0.25 ^{+0.10}	2.0
EXB2HV (1605×8)	3.80 ^{+0.10}	1.60 ^{+0.10}	0.45 ^{+0.10}	0.35 ^{+0.10}	0.35 ^{+0.10}	0.30 ^{+0.10}	(0.50)	0.30 ^{+0.10}	9.0
EXB34V (1608×2)	1.60 ^{+0.20}	1.60 ^{+0.15}	0.50 ^{+0.10}	0.65 ^{+0.15}	—	0.30 ^{+0.20}	(0.80)	0.30 ^{+0.20}	3.5
EXB38V (1608×4)	3.20 ^{+0.20}	1.60 ^{+0.15}	0.50 ^{+0.10}	0.65 ^{+0.15}	0.45 ^{+0.15}	0.30 ^{+0.20}	(0.80)	0.35 ^{+0.20}	7.0

() 参考尺寸

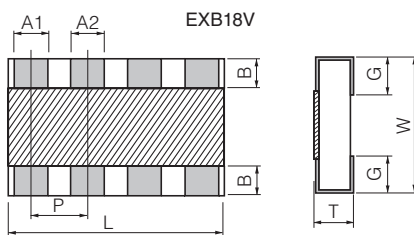
(2) 凹电极型



型号	尺寸 (mm)								质量 (g/1000 pcs.)
	L	W	T	A1	A2	B	P	G	
EXBN8V (1005×4)	2.00 ^{+0.10}	1.00 ^{+0.10}	0.45 ^{+0.10}	0.30 ^{+0.10}	0.30 ^{+0.10}	0.20 ^{+0.15}	(0.50)	0.30 ^{+0.15}	3.0
EXBV4V (1608×2)	1.60 ^{+0.20}	1.60 ^{+0.20}	0.60 ^{+0.10}	0.60 ^{+0.10}	—	0.30 ^{+0.15}	(0.80)	0.45 ^{+0.15}	5.0
EXBV8V (1608×4)	3.20 ^{+0.20}	1.60 ^{+0.20}	0.60 ^{+0.10}	0.60 ^{+0.10}	0.60 ^{+0.10}	0.30 ^{+0.15}	(0.80)	0.45 ^{+0.15}	10
EXBS8V (2012×4)	5.08 ^{+0.20}	2.20 ^{+0.20}	0.70 ^{+0.20}	0.80 ^{+0.15}	0.80 ^{+0.15}	0.50 ^{+0.15}	(1.27)	0.55 ^{+0.15}	30

() 参考尺寸

(3) 平电极型



型号	尺寸 (mm)								质量 (g/1000 pcs.)
	L	W	T	A1	A2	B	P	G	
EXB18V (0603×4)	1.40 ^{+0.10}	0.60 ^{+0.10}	0.35 ^{+0.10}	0.20 ^{+0.10}	0.20 ^{+0.10}	0.10 ^{+0.10}	(0.40)	0.20 ^{+0.10}	1.0

() 参考尺寸

性能		
测试项目	特性值	测试条件
电阻值	在规定的公差之内	20 °C
电阻温度系数	在规定值之内	+25 °C/+125 °C
过载	±2%	额定电压的 2.5 倍, 5 s 跳线型: 最高过载电流, 5 s
焊料耐热	±1%	270 °C, 10 s
温度剧变	±1%	-55 °C (30 分) / +125 °C (30 分), 100 循环
耐热性	±1%	+125 °C, 1000 h
高温高湿 (定常)	±1%	60 °C, 90% ~ 95%RH, 1000 h
耐久性 (耐湿负荷)	±3%	60 °C, 90% ~ 95%RH, 额定电压 (跳线型: 额定电流), 1.5 h ON / 0.5 h OFF 周期, 1000 h
70 °C 时的耐久性	±3%	70 °C, 额定电压, (跳线型: 额定电流), 1.5 h ON / 0.5 h OFF 周期, 1000 h

耐硫化多连片式电阻器 EXB型

EXB U14, U18, U24, U28, U2H, U34, U38 系列



特点

- Ag-Pd 内部电极，实现高耐硫化特性
- 贴装面积大幅度缩小
 - 0.8 mm × 1.6 mm 中为2个元件 (EXBU14)
 - 1.4 mm × 0.6 mm 中为4个元件 (EXBU18)
 - 1.0 mm × 1.0 mm 中为2个元件 (EXBU24)
 - 2.0 mm × 1.0 mm 中为4个元件 (EXBU28)
 - 3.8 mm × 1.6 mm 中为8个元件 (EXBU2H)
 - 1.6 mm × 1.6 mm 中为2个元件 (EXBU34)
 - 3.2 mm × 1.6 mm 中为4个元件 (EXBU38)
- 提高贴装效率
 - 可同时贴装2个，4个或8个片式片电阻器
- 依据标准……IEC 60115-9, JIS C 5201-9, EIAJ RC-2129
- 已取得AEC-Q200认证 (EXBU2, EXBU3)
- 已应对RoHS指令

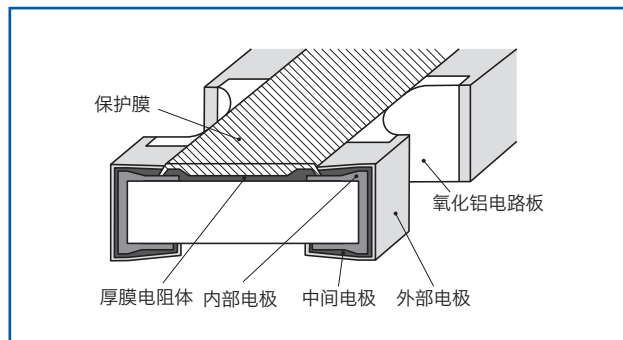
■ 包装方法, 焊盘图案设计, 推荐焊接条件, 安全注意事项请参考 (共通情报)

型号命名方式

1	2	3	4	5	6	7	8	9	10	11
E	X	B	U	2	8	4	7	2	J	X

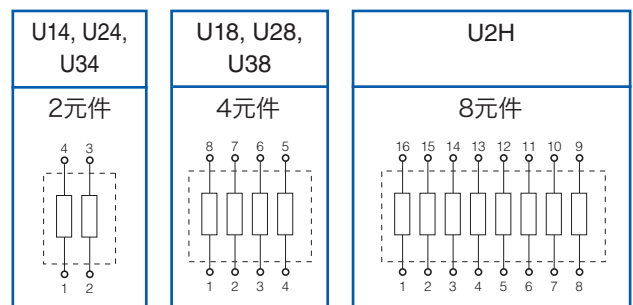
产品编号	编号	形状	电极结构	电阻值	电阻值容差		包装方法		
					编号	电阻值容差	编号	加工包装	型号
厚膜电阻电路	U14	0603×2	凸电极	用3位数字表示。最初的2位数字表示有效数字，最后的1位数字表示有效数字后应加0的个数。跳线用R00表示。 (例) 222: 2.2k Ω	J	±5 %	X	冲压载带包装 2 mm 间距, 10,000 pcs.	EXBU14, U18, U24, U28
	U18	0603×4	平电极型		0	跳线			
	U24	1005×2	凸电极		V	冲压载带包装 4 mm 间距, 5,000 pcs.	EXBU2H, U34, U38		
	U28	1005×4	凸电极						
	U2H	1605×8	凸电极						
	U34	1608×2	凸电极						
	U38	1608×4	凸电极						

结构图



电路结构

- 独立电路



规格

【电阻】

型号 (形状)	额定功率 (70°C) (W/ 元件)	元件最高 电压 ⁽¹⁾ (V)	最高过载 电压 ⁽²⁾ (V)	电阻 值容差 (%)	电阻值范围 (Ω)	电阻温度系数 ($\times 10^{-6}/^{\circ}\text{C}$)	类别 温度范围 (°C)	AEC-Q200 Grade
EXBU14 (0603×2)	0.031	12.5	25	±5	10 ~ 1M (E24)		-55~+125	-
EXBU18 (0603×4)	0.031 (0.1 W/ 组件)	12.5	25	±5	10 ~ 1M (E24)		-55~+125	-
EXBU24 (1005×2)	0.063	50	100	±5	1 ~ 1M (E24)	<10 Ω : -200~+600	-55~+125	Grade 1
EXBU28 (1005×4)	0.063	50	100	±5	1 ~ 1M (E24)		-55~+125	Grade 1
EXBU2H (1605×8)	0.063 (0.25 W/ 组件)	25	50	±5	10 ~ 1M (E24)	10 Ω~1M Ω : ±200	-55~+125	Grade 1
EXBU34 (1608×2)	0.063	50	100	±5	1 ~ 1M (E24)		-55~+125	Grade 1
EXBU38 (1608×4)	0.063	50	100	±5	1 ~ 1M (E24)		-55~+125	Grade 1

(1) 额定电压的计算方法：以额定电压 = $\sqrt{\text{额定功率} \times \text{电阻值的计算值}}$ ，或表中的元件最高电压中数值低的一方为准。

(2) 过载测试电压的计算方法：以过载电压 = 指定倍率（请参考性能项目）× 额定电压的计算值，或表中最高过载电压中数值低的一方为准。

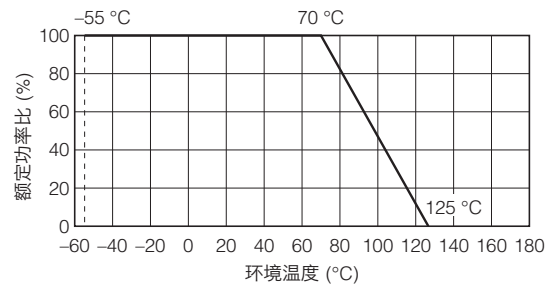
【跳线】

型号 (形状)	额定电流 (A/ 元件)	最高过载电流 ⁽¹⁾ (A)
EXBU24 (1005×2)	1	2
EXBU28 (1005×4)		
EXBU2H (1605×8)		
EXBU34 (1608×2)		
EXBU38 (1608×4)		

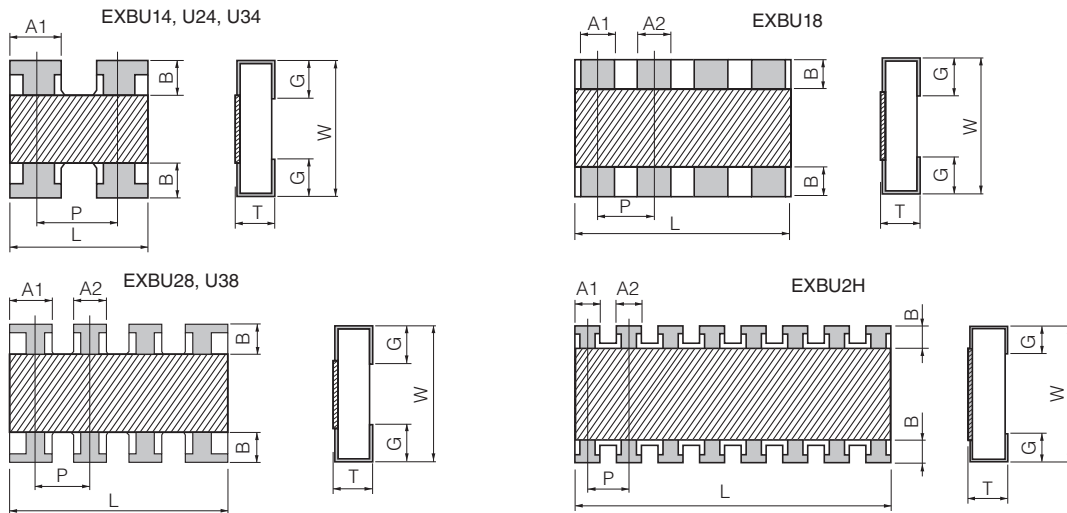
(1) 过载测试的测试电流

负荷降低曲线

当工作环境温度超过70 °C，请按照下图的负荷降低曲线来减少额定功率。



外观尺寸



型号	尺寸 (mm)								质量 (g/1000 pcs.)
	L	W	T	A1	A2	B	P	G	
EXBU14 (0603×2)	0.80 ^{+0.10}	0.60 ^{+0.10}	0.35 ^{+0.10}	0.35 ^{+0.10}	—	0.15 ^{+0.10}	(0.50)	0.15 ^{+0.10}	0.5
EXBU18 (0603×4)	1.40 ^{+0.10}	0.60 ^{+0.10}	0.35 ^{+0.10}	0.20 ^{+0.10}	0.20 ^{+0.10}	0.10 ^{+0.10}	(0.40)	0.20 ^{+0.10}	1.0
EXBU24 (1005×2)	1.00 ^{+0.10}	1.00 ^{+0.10}	0.35 ^{+0.10}	0.40 ^{+0.10}	—	0.18 ^{+0.10}	(0.65)	0.25 ^{+0.10}	1.2
EXBU28 (1005×4)	2.00 ^{+0.10}	1.00 ^{+0.10}	0.35 ^{+0.10}	0.45 ^{+0.10}	0.35 ^{+0.10}	0.20 ^{+0.10}	(0.50)	0.25 ^{+0.10}	2.0
EXBU2H (1605×8)	3.80 ^{+0.10}	1.60 ^{+0.10}	0.45 ^{+0.10}	0.35 ^{+0.10}	0.35 ^{+0.10}	0.30 ^{+0.10}	(0.50)	0.30 ^{+0.10}	9.0
EXBU34 (1608×2)	1.60 ^{+0.20}	1.60 ^{+0.15}	0.50 ^{+0.10}	0.65 ^{+0.15}	—	0.30 ^{+0.20}	(0.80)	0.30 ^{+0.20}	3.5
EXBU38 (1608×4)	3.20 ^{+0.20}	1.60 ^{+0.15}	0.50 ^{+0.10}	0.65 ^{+0.15}	0.45 ^{+0.15}	0.30 ^{+0.20}	(0.80)	0.35 ^{+0.20}	7.0

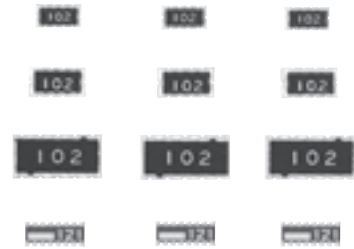
() 参考尺寸

性能

测试项目	特性值	测试条件
电阻值	在规定的公差之内	20 °C
电阻温度系数	在规定值之内	+25 °C/+125 °C
过载	±2%	额定电压的 2.5 倍, 5 s 跳线型: 最高过载电流, 5 s
焊料耐热	±1%	270 °C, 10 s
温度剧变	±1%	-55 °C (30 分) / +125 °C (30 分), 100 循环
耐热性	±1%	+125 °C, 1000 h
高温高湿 (定常)	±1%	60 °C, 90% ~ 95%RH, 1000 h
耐久性 (耐湿负荷)	±3%	60 °C, 90% ~ 95%RH, 额定电压 (跳线型: 额定电流), 1.5 h ON / 0.5 h OFF 周期, 1000 h
70 °C 时的耐久性	±3%	70 °C, 额定电压, (跳线型: 额定电流), 1.5 h ON / 0.5 h OFF 周期, 1000 h

片式电阻电路 EXB型

EXB D, E, A, Q 系列

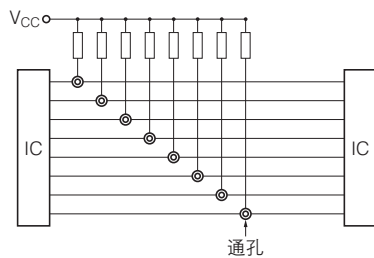


特 点

- 用于数字电路的高密度贴装
 - 并列8个或15个电阻成套化，用于上下拉动的电路端子间距
 - EXBD : 3.2 mm × 1.6 mm × 0.55 mm, 端子间距0.653 mm
 - EXBE : 4.0 mm × 2.1 mm × 0.55 mm, 端子间距0.8 mm
 - EXBA : 6.4 mm × 3.1 mm × 0.55 mm, 端子间距1.27 mm
 - EXBQ : 3.8 mm × 1.6 mm × 0.45 mm, 端子间距0.5 mm
 - 由于直接贴装在总线上，印制电路板可以不要通孔（参照下图 <高密度贴装范例 >）
- 可以用现有的贴装机高速贴装
- 依据标准……IEC 60115-9, JIS C 5201-9, EIAJ RC-2130
- 已应对RoHS指令

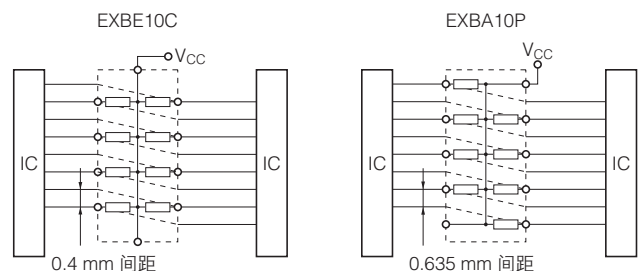
【高密度贴装范例】

上拉电阻



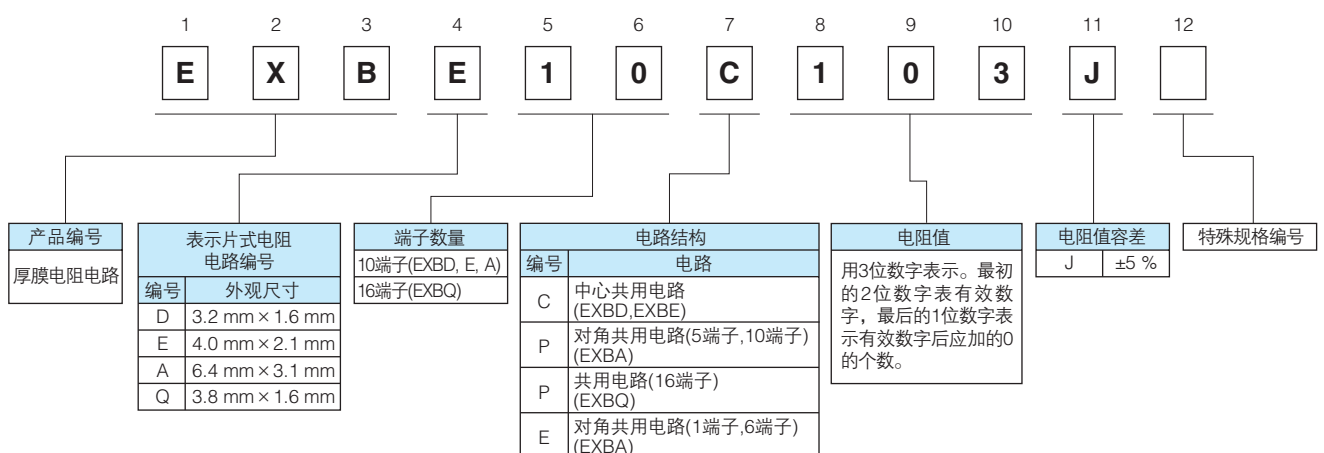
不要通孔

可以在总线上贴装



■ 包装方法，焊盘图案设计，推荐焊接条件，安全注意事项请参考（共通情报）

型号命名方式



规 格		规 格			
项 目	型 号	EXBD	EXBE	EXBA	EXBQ
电阻值范围 (Ω)		47 ~ 1M (E12 系列)			100 ~ 470k (E6 系列)
电阻值容差 (%)		±5			
端子数		10 端子			16 端子
电阻元件数量		8 元件			15 元件
额定功率 ⁽³⁾ (70 °C) (W)		0.05 / 元件	0.063 / 元件		0.025 / 元件
元件最高电压 ⁽¹⁾ (V)		25		50	25
最高过载电压 ⁽²⁾ (V)		50		100	50
端子温度系数 (× 10 ⁻⁶ /°C)		±200			
类别温度范围 (°C)		-55 ~ +125			
AEC-Q200 Grade		-			

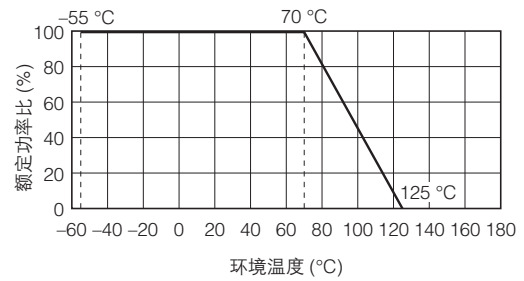
(1) 额定电压的计算方法：以额定电压 = $\sqrt{\text{额定功率} \times \text{电阻值的计算值}}$ ，或表中的元件最高电压中数值低的一方为准。

(2) 过载测试电压的计算方法：以过载电压 = 指定倍率 (请参考性能项目) × 额定电压的计算值，或表中最高过载电压中数值低的一方为准。

(3) 请在产品温度低于规格上限温度的条件下使用。

负荷降低曲线

当工作环境温度超过70 °C，请按照右图的负荷降低曲线来减少额定功率。



性 能		测试条件
测试项目	特性值	
电阻值	在规定的公差之内	20 °C
电阻温度系数	在规定值之内	+25 °C/+125 °C
过载	±3 %	额定电压的 2.5 倍, 5 s
焊料耐热	±1 %	260 °C±5 °C, 5 s±1 s
温度剧变	±2 %	-55 °C (30 分) / +125 °C (30 分), 5 循环
耐热性	±3 %	+125 °C, 100 h
耐久性 (耐湿负荷)	±3 %	60 °C±2 °C, 90 % ~ 95 %RH, 额定功率的 1/10, 1.5 h ON / 0.5 h OFF 周期, 500 h
70 °C 时的耐久性	±5 %	70 °C±2 °C, 额定电压, 1.5 h ON / 0.5 h OFF 周期, 1000 h

片式衰减器 EXB型

EXB 14AT, 24AT 系列



特点

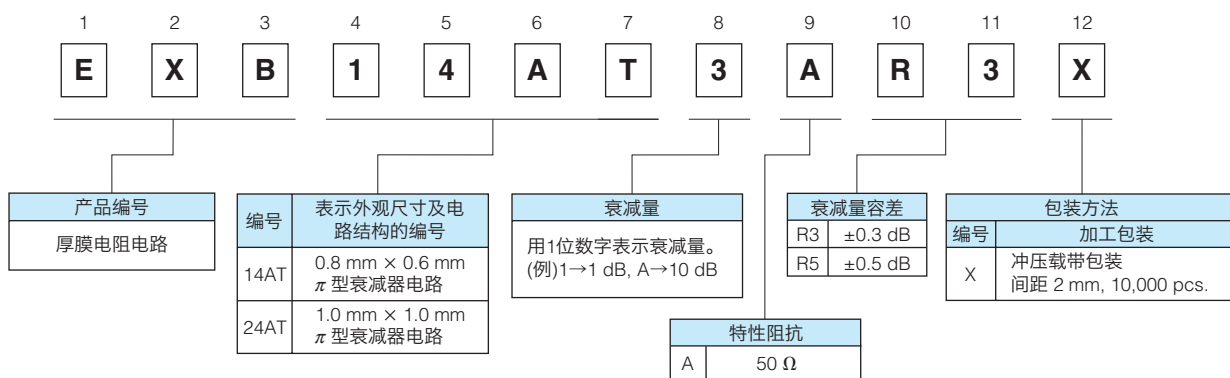
- EXB14AT：由3个电阻形成的 0.8 mm×0.6 mm 尺寸 π 型衰减电路
EXB24AT：由3个电阻形成的 1.0 mm×1.0 mm 尺寸 π 型衰减电路
- 减少贴装面积
EXB14AT：与由3个0603电阻器构成的衰减电路相比，约减少 60 %。与3个0402片式电阻器大致相同
EXB24AT：与由3个1005电阻器构成的衰减电路相比，约减少 50 %。与3个0603片式电阻器大致相同
- 降低贴装成本（贴装次数：3次→1次）
- 预备衰减量从 1 dB到 10 dB
- RoHS 指令高能稳定性

主要用途

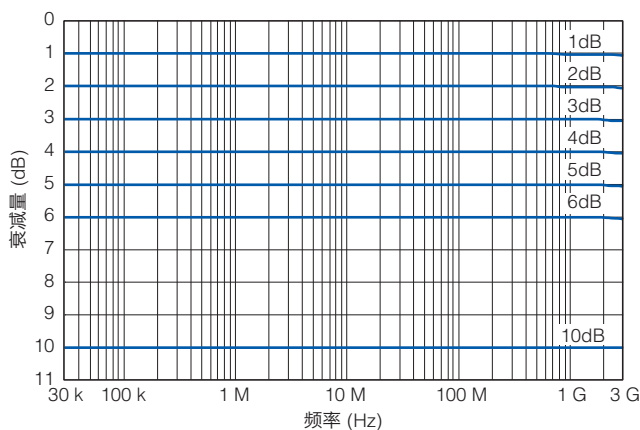
- 用于移动电话，小灵通等通信设备的高频信号衰减，电平调整，整合改善

■ 包装方法，焊盘图案设计，推荐焊接条件，安全注意事项请参考（共通情报）

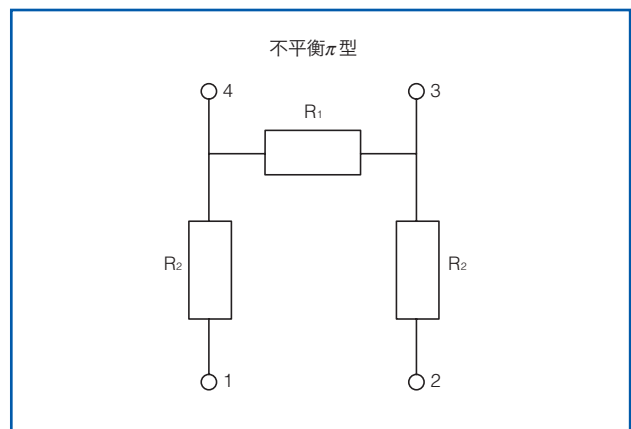
型号命名方式



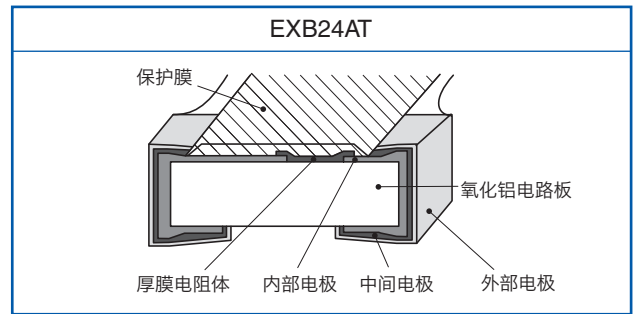
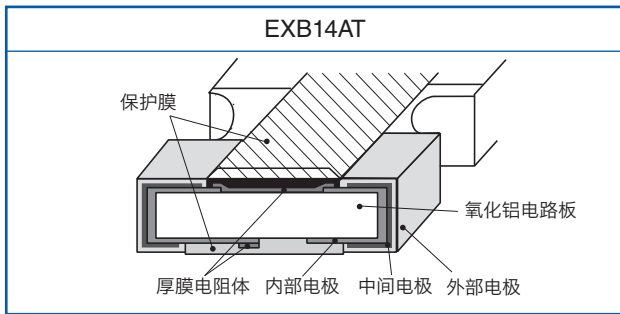
衰减量 - 频率特性范例 (EXB14AT, EXB24AT)



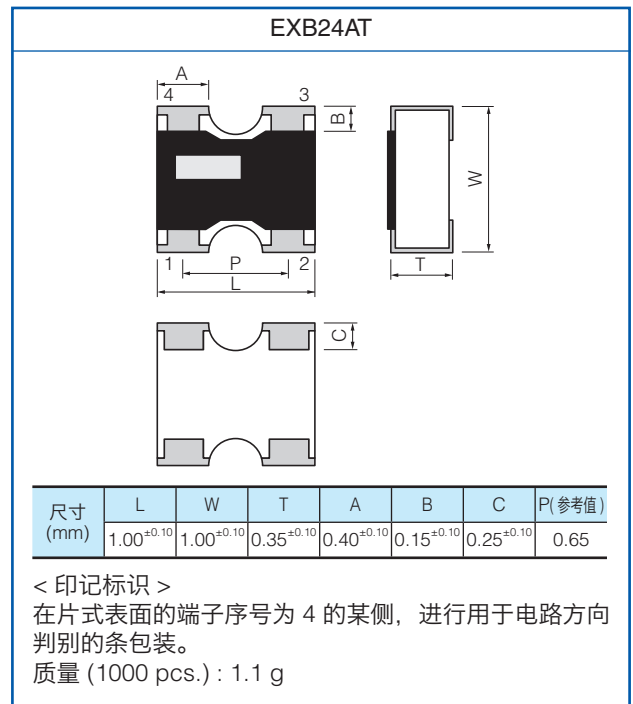
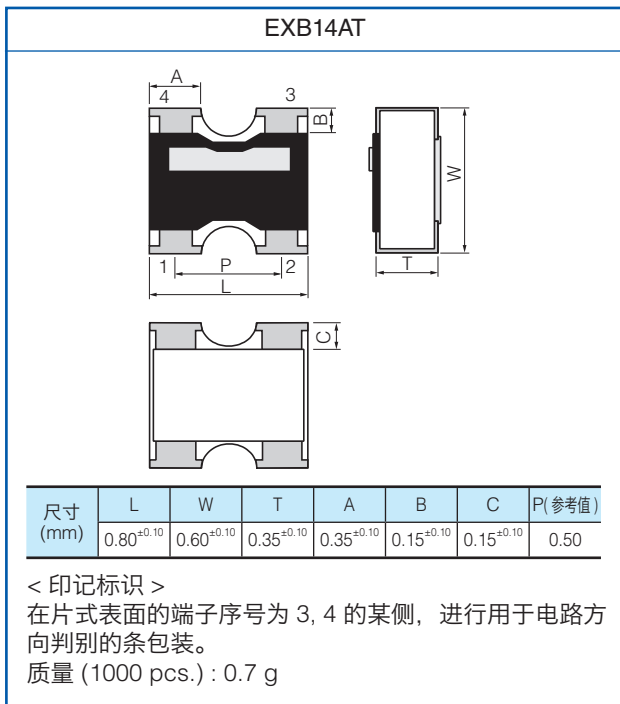
电路结构



结构图



外观尺寸



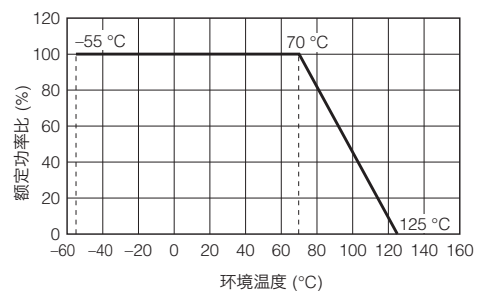
规格

型号	EXB14AT, EXB24AT
衰减量	1 dB, 2 dB, 3 dB, 4 dB, 5 dB, 6 dB, 10 dB*
衰减量容差	1 dB, 2 dB, 3 dB, 4 dB, 5dB : ± 0.3 dB 6 dB, 10 dB : ± 0.5 dB
特性阻抗	50 Ω
额定功率 (70 °C)	0.04 W/ 组件
频率范围	DC ~ 3.0 GHz
VSWR (电压驻波比)	小于 1.3
电阻元件数量	3 个元件
端子数量	4 个端子
类别温度范围	-55 °C ~ +125 °C

* 除此之外的衰减量个别应对。

负荷降低曲线

当工作环境温度超过 70 °C, 请按照右图的负荷降低曲线来减少额定功率。



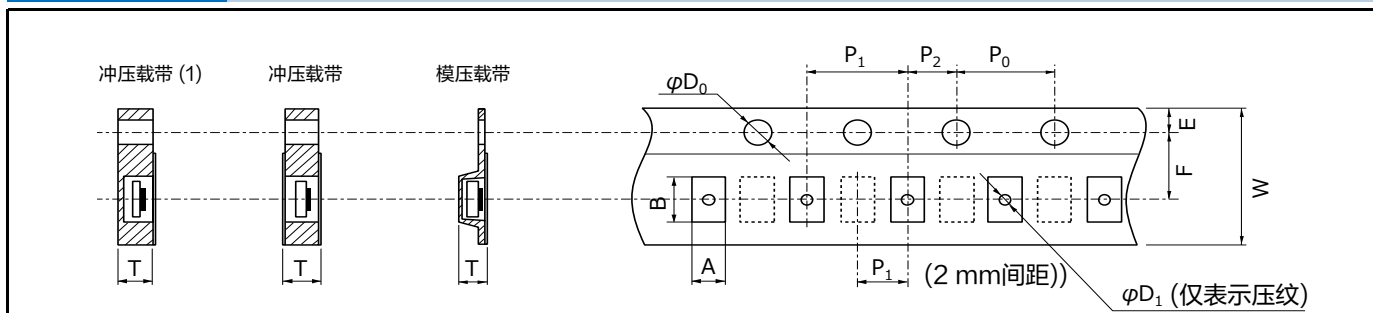
表面贴装电阻器系列			包装形式 (标准数量 : 1 卷)			
产品名称	型号	尺寸 (mm)	冲压载带包装	冲压载带包装	冲压载带包装	模压载带包装
			(2 mm 间距)	(2 mm 间距)	(4 mm 间距)	(4 mm 间距)
片式电阻器	ERJXGN	0402	20,000 *	—	—	40,000 **
	ERJ1GN	0603	15,000	—	—	—
	ERJ2GE	1005	—	10,000, 20,000	—	—
	ERJ3GE	1608	—	—	5,000	—
	ERJ6GE	2012	—	—	5,000	—
	ERJ8GE	3216	—	—	5,000	—
	ERJ14	3225	—	—	—	5,000
	ERJ12	4532	—	—	—	5,000
	ERJ12Z	5025	—	—	—	5,000
	ERJ1T	6432	—	—	—	4,000
片式电阻器 (精密级型)	ERJXGN	0402	20,000 *	—	—	40,000 **
	ERJ1GN/1RH	0603	15,000	—	—	—
	ERJ2RC/2RH/2RK	1005	—	10,000	—	—
	ERJ3RB/3RE/3EK	1608	—	—	5,000	—
	ERJ6RB/6RE/6EN	2012	—	—	5,000	—
	ERJ8EN	3216	—	—	5,000	—
	ERJ14N	3225	—	—	—	5,000
	ERJ12N	4532	—	—	—	5,000
	ERJ12S	5025	—	—	—	5,000
ERJ1TN	6432	—	—	—	4,000	
薄膜片式电阻器 (高可靠性型)	ERA1A	0603	15,000	—	—	—
	ERA2A/2V	1005	—	10,000	—	—
	ERA3A/3V/3K	1608	—	—	5,000	—
	ERA6A/6V/6K	2012	—	—	5,000	—
	ERA8A	3216	—	—	5,000	—
片式电阻器 (低电阻型)	ERJ2LW/2BW	1005	10,000	—	—	—
	ERJ2BS/2BQ	1005	—	10,000	—	—
	ERJ3L/3B/3R/L03	1608	—	—	5,000	—
	ERJ6L/6B/6C	2012	—	—	5,000	—
	ERJ6D/6R/L06	—	—	—	5,000	—
	ERJ8B/8C/8R/L08	3216	—	—	5,000	—
	ERJ14B/14R/L14	3225	—	—	—	5,000
	ERJ12R/L12	4532	—	—	—	5,000
	ERJ12Z/L1D	5025	—	—	—	5,000
	ERJ1TR	6432	—	—	—	4,000
低电阻金属板 片式电阻器	ERJL1W	6432	—	—	—	3,000
	ERJMS4	6432	—	—	—	2,000
大功率片式电阻器 (长边电极型)	ERJMB1	2550	—	—	—	3,000
	ERJA1	3264	—	—	—	4,000
	ERJB1/ERJC1 ⁽¹⁾	2550	—	—	—	5,000
	ERJD1 ⁽²⁾	—	—	—	—	—
	ERJB2/ERJD2 ⁽²⁾	1632	—	—	5,000	—
	ERJB3	1220	—	—	5,000	—

* W8P2: 宽度 8 mm, 产品间距 2 mm, ** W4P1: 宽度 4 mm, 产品间距 1 mm

(1) 耐硫化大功率片式电阻器 (长边电极型) (2) 低TCR 大功率片式电阻器 (长边电极型)

表面贴装电阻器系列			包装形式 (标准数量 : 1 卷)			
产品名称	型 号	尺寸 (mm)	冲压载带包装	冲压载带包装	冲压载带包装	模压载带包装
			(2 mm 间距)	(2 mm 间距)	(4 mm 间距)	(4 mm 间距)
厚膜高精度贴片电阻器	ERJPB3	1608	—	—	5,000	—
	ERJPB6	2012	—	—	5,000	—
耐电涌片式电阻器	ERJPA2	1005	—	10,000	—	—
	ERJP03/PA3	1608	—	—	5,000	—
	ERJP06	2012	—	—	5,000	—
	ERJP08	3216	—	—	5,000	—
	ERJP14	3225	—	—	—	5,000
耐脉冲片式电阻器	ERJT06	2012	—	—	5,000	—
	ERJT08	3216	—	—	5,000	—
	ERJT14	3225	—	—	—	5,000
耐硫化片式电阻器	ERJU01	0603	15,000	—	—	—
	ERJS02/U02	1005	—	10,000	—	—
	ERJS03/U03	1608	—	—	5,000	—
	ERJS06/U06	2012	—	—	5,000	—
	ERJU6S/U6Q	2012	—	—	5,000	—
	ERJS08/U08	3216	—	—	5,000	—
	ERJS14/U14	3225	—	—	—	5,000
	ERJS12/U12	4532	—	—	—	5,000
	ERJS1D/U1D	5025	—	—	—	5,000
ERJS1T/U1T	6432	—	—	—	4,000	
耐硫化片式电阻器 (精密级型)	ERJU2R	1005	—	10,000	—	—
	ERJU3R	1608	—	—	5,000	—
	ERJU6R	2012	—	—	5,000	—
耐硫化片式电阻器 (耐电涌型)	ERJUP3	1608	—	—	5,000	—
	ERJUP6	2012	—	—	5,000	—
	ERJUP8	3216	—	—	5,000	—
多连片式电阻器	EXB14V	0806	—	10,000	—	—
	EXB24V	1010	—	10,000	—	—
	EXB34V	1616	—	—	5,000	—
	EXBV4V	1616	—	—	5,000	—
	EXB18V	1406	—	10,000	—	—
	EXB28V	2010	—	10,000	—	—
	EXBN8V	2010	—	10,000	—	—
	EXB38V	3216	—	—	5,000	—
	EXBV8V	3216	—	—	5,000	—
	EXBS8V	5022	—	—	—	2,500
	EXB2HV	3816	—	—	5,000	—
耐硫化多连片式电阻器	EXBU14	0806	—	10,000	—	—
	EXBU18	1406	—	10,000	—	—
	EXBU24	1010	—	10,000	—	—
	EXBU34	1616	—	—	5,000	—
	EXBU28	2010	—	10,000	—	—
	EXBU38	3216	—	—	5,000	—
	EXBU2H	3816	—	—	5,000	—
片式电阻电路	EXBD	3216	—	—	5,000	—
	EXBE	4021	—	—	—	4,000
	EXBA	6431	—	—	—	4,000
	EXBQ	3816	—	—	5,000	—
片式衰减器	EXB14AT	0806	—	10,000	—	—
	EXB24AT	1010	—	10,000	—	—

载带包装



冲压载带包装⁽¹⁾ (2 mm 间距)

● 片式电阻 / 精密级 / 薄膜贴片 / 低电阻 / 耐硫化

(单位: mm)

型号	尺寸	A	B	W	F	E	P ₁	P ₂	P ₀	φ D ₀	T
ERJXGN	0402	0.24±0.03	0.45±0.03	8.00±0.20	3.50±0.05	1.75±0.10	2.00±0.10	2.00±0.05	4.00±0.10	1.50 +0.10/0	0.31±0.05
ERJ1GN ERJ1R□ ERJU01 ERA1A	0603	0.38±0.05	0.68±0.05								0.42±0.05
ERJ2LW ERJ2BW	1005	0.68±0.10 0.67±0.10	1.20±0.10 1.17±0.10	8.00±0.20	3.50±0.05	1.75±0.10	2.00±0.10	2.00±0.05	4.00±0.10	1.50 +0.10/0	0.60±0.05 0.61±0.05

冲压载带包装 (2 mm 间距)

● 片式电阻 / 精密级 / 薄膜贴片 / 低电阻 / 耐电涌 / 耐硫化 / 金属箔贴

(单位: mm)

型号	尺寸	A	B	W	F	E	P ₁	P ₂	P ₀	φ D ₀	T
ERJ2□ ERJPA2 ERJ□□2 ERJ□2□ ERA2□	1005	0.67±0.05	1.17±0.05	8.00±0.20	3.50±0.05	1.75±0.10	2.00±0.10	2.00±0.05	4.00±0.10	1.50 +0.10/0	0.52±0.05

● 多连片式电阻器 / 耐硫化多连片式电阻器 / 片式衰减器

(单位: mm)

型号	尺寸	A	B	W	F	E	P ₁	P ₂	P ₀	φ D ₀	T
EXB14V EXB14AT	0806	0.70 +0.10/-0.05	0.95 +0.05/-0.10	8.00±0.20	3.50±0.05	1.75±0.10	2.00±0.10	2.00±0.05	4.00±0.10	1.50 +0.10/0	0.52±0.05
EXB18V	1406		1.60±0.10								
EXB24V EXBU24 EXB24AT	1010	1.20±0.10	1.20±0.10	8.00±0.20	3.50±0.05	1.75±0.10	2.00±0.10	2.00±0.05	4.00±0.10	1.50 +0.10/0	0.52±0.05
EXB28V EXBU28 EXBN8V	2010		2.20±0.10								

冲压载带包装 (4 mm 间距)

● 片式电阻 / 精密级 / 薄膜贴片 / 低电阻 / 大功率 / 高精度 / 耐电涌 / 耐脉冲 / 耐硫化

(单位: mm)

型号	尺寸	A	B	W	F	E	P ₁	P ₂	P ₀	φ D ₀	T
ERJ3□ ERJ3LW(10mΩ) ERJ3BW ERJ□□3 ERJ□3□ ERA3□ ERJ3LW(5mΩ)	1608	1.10±0.10	1.90±0.10	8.00±0.20	3.50±0.05	1.75±0.10	4.00±0.10	2.00±0.05	4.00±0.10	1.50 +0.10/0	0.70±0.05
ERJ6□ ERJ□□6 ERJ□6□ ERA6□	2012	1.65±0.15	2.50±0.20								0.84±0.05
ERJB3 ERJ6BW ERJ6LW ERJ6C	1220 2012	1.55±0.15	2.30±0.20	8.00±0.20	3.50±0.05	1.75±0.10	4.00±0.10	2.00±0.05	4.00±0.10	1.50 +0.10/0	0.94±0.05
ERJ8□ ERJ8□W ERJ□□8 ERA8□ ERJB2 ERJD2	3216 1632	2.00±0.15	3.60±0.20								0.84±0.05

● 多连片式电阻器 / 耐硫化多连片式电阻器 / 片式电阻电路

(单位: mm)

型号	尺寸	A	B	W	F	E	P ₁	P ₂	P ₀	φ D ₀	T	
EXB34V	1616	1.95±0.15	1.95±0.20	8.00±0.20	3.50±0.05	1.75±0.10	4.00±0.10	2.00±0.05	4.00±0.10	1.50 +0.10/0	0.70±0.05	
EXBU34	3216		3.60±0.20								0.84±0.05	
EXB38V	3816		4.10±0.15								0.84±0.10	
EXBU38	1616		1.95±0.20								0.64±0.05	
EXB2HV	3216		3.60±0.20									
EXBU2H	3216		2.00±0.20								3.60±0.20	
EXBV4V	3816		1.90±0.20								4.10±0.20	
EXBD	3816											

模压载带包装 (1 mm 间距)

● 片式电阻

(单位: mm)

型号	尺寸	A	B	W	F	E	P ₁	P ₂	P ₀	φ D ₀	T
ERJXGN	0402	0.25±0.05	0.45±0.05	4.00±0.20	1.80±0.05	0.90±0.10	1.00±0.10	1.00±0.10	2.00±0.10	0.80±0.10	0.5 max.

模压载带包装 (4 mm 间距)

● 片式电阻 / 精密级 / 低电阻 / 大功率 / 耐电涌 / 耐脉冲 / 耐硫化

(单位: mm)

型号	尺寸	A	B	W	F	E	P ₁	P ₂	P ₀	φ D ₀	T	φ D ₁																																	
ERJ14□	3225	2.80±0.20	3.50±0.20	8.00±0.30	3.50±0.05	1.75 ±0.10	4.00 ±0.10	2.00 ±0.05	4.00 ±0.10	1.50 +0.10/0	1.00±0.10	1.00 +0.10/0																																	
ERJ□14	4532	3.50±0.20	4.80±0.20	12.00 ±0.30	5.50±0.20							1.75 ±0.10	4.00 ±0.10	2.00 ±0.05	4.00 ±0.10	1.50 +0.10/0	1.00±0.10	15 min.																											
ERJ12□																																													
ERJ12Z	5025	2.80±0.20	5.30±0.20																12.00 ±0.30	5.50±0.20	1.75 ±0.10	4.00 ±0.10	2.00 ±0.05	4.00 ±0.10	1.50 +0.10/0	1.00±0.10	15 min.																		
ERJ12S																																													
ERJ□1D																																													
ERJB1	2550	3.60±0.20	6.90±0.20																									12.00 ±0.30	5.50±0.20	1.75 ±0.10	4.00 ±0.10	2.00 ±0.05	4.00 ±0.10	1.50 +0.10/0	1.00±0.10	15 min.									
ERJC1																																													
ERJD1	6432	3.60±0.20	6.90±0.20																																		12.00 ±0.30	5.50±0.20	1.75 ±0.10	4.00 ±0.10	2.00 ±0.05	4.00 ±0.10	1.50 +0.10/0	1.00±0.10	15 min.
ERJ1T□																																													
ERJ□1T																																													
ERJL1W	3264	3.50±0.20	6.80±0.20	12.00 ±0.30	5.50±0.20	1.75 ±0.10	4.00 ±0.10	2.00 ±0.05	4.00 ±0.10	1.50 +0.10/0	1.00±0.10	15 min.																																	
ERJA1																																													

● 低电阻金属板片式电阻器 用于电流检测

(单位: mm)

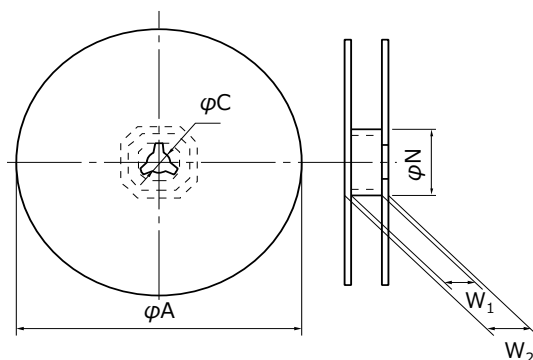
型号	尺寸	A	B	W	F	E	P ₁	P ₂	P ₀	φ D ₀	T	φ D ₁
ERJMB1	2550	2.90±0.20	5.40±0.20	12.00 ±0.30	5.50±0.10	1.75 ±0.10	4.00 ±0.10	2.00 ±0.05	4.00 ±0.10	1.50 +0.10/0	1.55±0.20	—
ERJMS4	6432	3.50±0.20	6.90±0.20	12.00 ±0.30	5.50±0.10						1.60±0.20	1.5 min.

● 多连片式电阻器 / 片式电阻电路

(单位: mm)

型号	尺寸	A	B	W	F	E	P ₁	P ₂	P ₀	φ D ₀	T	φ D ₁
EXBS8V	5022	2.80±0.20	5.70±0.20	12.00± 0.30	5.50±0.20	1.75 ±0.10	4.00 ±0.10	2.00 ±0.05	4.00 ±0.10	1.50 +0.10/0	1.6 max.	1.5 min.
EXBE	4021	2.50±0.20	4.40±0.20								1.10±0.20	
EXBA	6431	3.50±0.20	6.80±0.20								1.10±0.20	

带状包装用卷盘

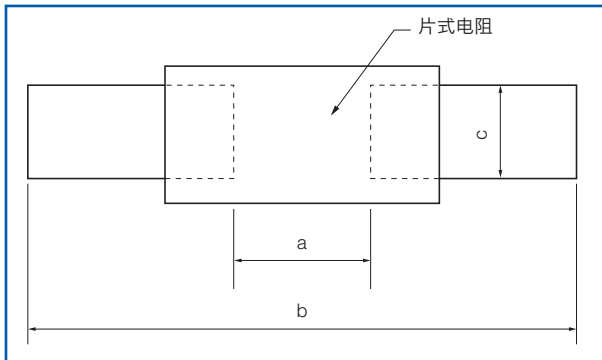


载带宽度(W)	尺寸 (mm)				
	ϕA	ϕN	ϕC	W_1	W_2
4 mm 宽度	180.0±3.0	60.0+1.0/0	13.0±0.2	4.5±0.5	7.0±0.5
8 mm 宽度	180.0 0/-1.5			9.0+1.0/0	11.4±1.0
12 mm 宽度				13.0+1.0/0	15.4±1.0
24 mm 宽度	380.0±2.0	80.0±1.0		25.4±1.0	29.4±1.0

焊盘图案设计例

● 短形焊盘图案设计例

〈例〉



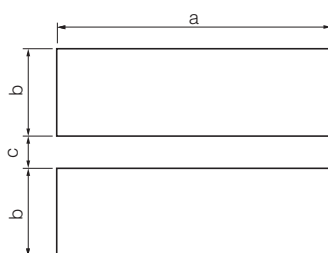
大功率（双面电阻元件结构）型

型号	形状	尺寸 (mm)		
		a	b	c
ERJ2LW/2BW	1005	0.52	1.4 ~ 1.6	0.4 ~ 0.6
ERJ3LW/3BW	1608	0.5 ~ 0.8	2.5 ~ 2.7	0.9 ~ 1.1
ERJ6LW	2012	0.6 ~ 0.8	3.2 ~ 3.8	1.1 ~ 1.4
ERJ6BW	2012	0.9	3.2 ~ 3.8	1.1 ~ 1.4
ERJ6CW (10 ~ 13 mΩ)	2012	0.7 ~ 0.9	3.2 ~ 3.8	1.1 ~ 1.4
ERJ6CW (15 ~ 30 mΩ)	2012	0.9 ~ 1.1	3.2 ~ 3.8	1.1 ~ 1.4
ERJ8BW	3216	1.2	4.4 ~ 5.0	1.3 ~ 1.8
ERJ8CW (10 ~ 16 mΩ)	3216			
ERJ8CW (18 ~ 50 mΩ)	3216	2.0 ~ 2.6	4.4 ~ 5.0	1.2 ~ 1.8

形状	尺寸 (mm)		
	a	b	c
0402	0.15 ~ 0.20	0.5 ~ 0.7	0.20 ~ 0.25
0603	0.3 ~ 0.4	0.8 ~ 0.9	0.25 ~ 0.35
1005	0.5 ~ 0.6	1.4 ~ 1.6	0.4 ~ 0.6
1608	0.7 ~ 0.9	2.0 ~ 2.2	0.8 ~ 1.0
2012	1.0 ~ 1.4	3.2 ~ 3.8	0.9 ~ 1.4
3216	2.0 ~ 2.4	4.4 ~ 5.0	1.2 ~ 1.8
3225	2.0 ~ 2.4	4.4 ~ 5.0	1.8 ~ 2.8
4532	3.3 ~ 3.7	5.7 ~ 6.5	2.3 ~ 3.5
5025	3.6 ~ 4.0	6.2 ~ 7.0	1.8 ~ 2.8
6432	5.0 ~ 5.4	7.6 ~ 8.6	2.3 ~ 3.5
6432*	3.6 ~ 4.0	7.6 ~ 8.6	2.3 ~ 3.5

* ERJL1W

● 大功率片式电阻器（长边电极型）焊盘图案设计例

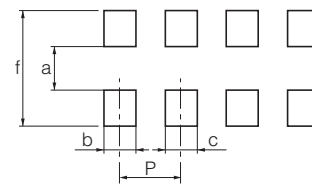
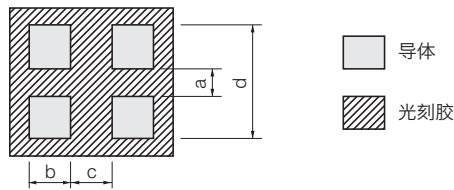


型号	尺寸 (mm)		
	a	b	c
ERJA1	6.4	1.70	0.60
ERJB1 ERJC1 ⁽¹⁾ ERJD1 ⁽²⁾	5.0	1.30	0.75
ERJB2 ERJD2 ⁽²⁾	3.2	0.95	0.70
ERJB3	2.0	0.80	0.60

(1) 耐硫化大功率片式电阻器（长边电极型）

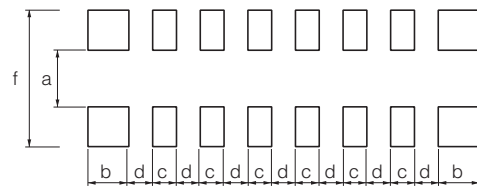
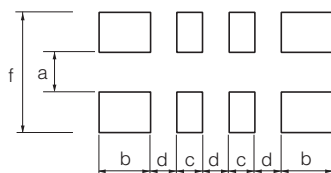
(2) 低 TCR 大功率片式电阻器（长边电极型）

● 多连片式电阻器，耐硫化多连片式电阻器，片式衰减器焊盘图案设计例



型号	尺寸 (mm)			
	a	b	c	d
EXB14V EXB14A	0.30	0.30	0.30	0.80 ~ 0.90
EXB24V EXBU24 EXB24A	0.5	0.35 ~ 0.40	0.30	1.4 ~ 1.5

型号	尺寸 (mm)				
	a	b	c	f	P
EXB18V	0.20 ~ 0.30	0.15 ~ 0.20	0.15 ~ 0.20	0.80 ~ 0.90	0.40
EXBV4V,V8V	0.7 ~ 0.9	0.4 ~ 0.45	0.4 ~ 0.45	2 ~ 2.4	0.80
EXB34V,38V EXBU34,U38	0.7 ~ 0.9	0.4 ~ 0.5	0.4 ~ 0.5	2.2 ~ 2.6	0.80
EXBS8V	1 ~ 1.2	0.5 ~ 0.75	0.5 ~ 0.75	3.2 ~ 3.8	1.27



型号	尺寸 (mm)				
	a	b	c	d	f
EXB28V EXBU28	0.40	0.525	0.25	0.25	1.40
EXBN8V	0.45~0.50	0.35~0.38	0.25	0.25	1.40~2.00

型号	尺寸 (mm)				
	a	b	c	d	f
EXB2HV EXBU2H	1.00	0.425	0.25	0.25	2.00

● 片式电阻电路焊盘图案设计例

	EXBA	EXBE
用于普通贴装	1.27 mm 间距 	0.8 mm 间距
用于高密度贴装*	0.635 mm 间距 不通孔 EXBA10P EXBA10E 	0.4 mm 间距 不通孔
用于普通贴装	0.635 mm 间距 	0.5 mm 间距

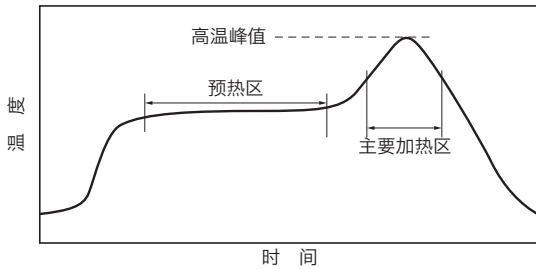
* 碰到高密度配线焊盘图案设计时，希望在充分研讨配线之间的绝缘可靠性后再采用。

片式电阻的推荐焊接条件

本产品推荐焊接条件及注意事项如下所示

● 短形焊盘图案设计例

- 最多使用2次回流焊。
- 超出正常温度时，请务必与本公司确认。
- 根据电路板及焊锡的种类，请事先确认产品端子部温度以及焊接特性。



共晶焊锡 (Sn/Pb 系列等)

	温度条件	时 间
预热区	140 °C ~ 160 °C	60 秒 ~ 120 秒
主要加热区	200 °C 以上	30 秒 ~ 40 秒
高温峰值	235 ± 5 °C	10 秒以内

无铅焊锡 (Sn/Ag/Cu 系列等)

	温度条件	时 间
预热区	150 °C ~ 180 °C	60 秒 ~ 120 秒
主要加热区	230 °C 以上	30 秒 ~ 40 秒
高温峰值	max. 260 °C	10 秒以内

● 浸流焊条件

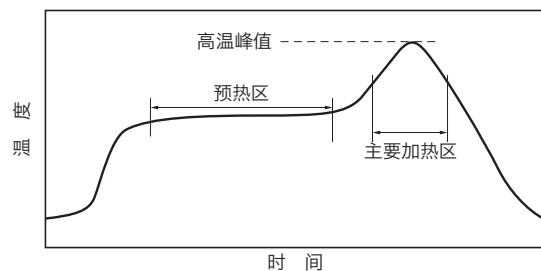
	共晶焊锡		无铅焊锡	
	温度条件	时 间	温度条件	时 间
预热区	140 °C ~ 160 °C	60 秒 ~ 120 秒	150 °C ~ 180 °C	60 秒 ~ 120 秒
焊锡	245 ± 5 °C	20 秒 ~ 30 秒	max. 260 °C	10 秒以内

多连片式电阻器, 薄膜多连片式电阻器, 耐硫化多连片式电阻器, 片式电阻电路, 片式衰减器的推荐焊接条件

本产品推荐焊接条件及注意事项如下所示

● 短形焊盘图案设计例

- 最多使用2次回流焊。
- 超出正常温度时，请务必与本公司确认。
- 根据电路板及焊锡的种类，请事先确认产品端子部温度以及焊接特性。



共晶焊锡 (Sn/Pb 系列等)

	温度条件	时 间
预热区	140 °C ~ 160 °C	60 秒 ~ 120 秒
主要加热区	200 °C 以上	30 秒 ~ 40 秒
高温峰值	235 ± 5 °C	10 秒以内

无铅焊锡 (Sn/Ag/Cu 系列等)

	温度条件	时 间
预热区	150 °C ~ 180 °C	60 秒 ~ 120 秒
主要加热区	230 °C 以上	30 秒 ~ 40 秒
高温峰值	max. 260 °C	10 秒以内

● 浸流焊条件

由于端子间极易产生电桥串扰，因此请勿使用浸流焊。
关于 EXBA 型号的浸焊方式，敬请垂询。

电阻值，电阻值容差标示的相关标准

依据标准

IEC Publication 60062: Marking codes for resistors and capacitors.

JIS C 5062: 电阻及电容的识别编号

IEC Publication 60063: Preferred number series for resistors and capacitors.

JIS C 5063: 电阻及电容的标准数列

电阻值

电阻值的各个系列如以下所定。为了便于参考，将这些电阻值按照下述的公比，采用近似值使其数列化。

系列	电阻值容差	公比	备注
E6	±20 %	$\sqrt[6]{10} \approx 1.46$	请参照标准电阻值
E12	±10 %	$\sqrt[12]{10} \approx 1.21$	
E24	± 5 %	$\sqrt[24]{10} \approx 1.10$	
E48	± 2 %	$\sqrt[48]{10} \approx 1.05$	
E96	± 1 %	$\sqrt[96]{10} \approx 1.02$	

松下 Panasonic 产品型号中的电阻值编号

电阻值以Ω（欧姆）单位表示，由3位或4位数字构成编号，其最后的数字表示前项有效数字后应加0的个数。小数点所在位置使用英语大写字母R 代替。

3位数编号范例

电阻值编号	电阻值 (Ω)
R56	0.56
5R6	5.6
100	10
271	270
102	1 k
273	27 k
104	100 k
275	2.7 M
106	10 M
107	100 M

4位数编号范例

电阻值编号	电阻值 (Ω)
R562	0.562
5R62	5.62
56R2	56.2
1000	100
2711	2.71 k
1002	10 k
2713	271 k
1004	1 M
2715	27.1 M
1006	100 M

电阻值容差及松下 Panasonic 产品型号的相关标准

电阻值容差分别用如下表所定的一个大写字母表示，通常放置于电阻值编号之前。

电阻值容差编号	电阻值容差 (%)	范例
W	±0.05	W1001 : 1000 Ω±0.05 %
B	±0.1	B1001 : 1000 Ω±0.1 %
C	±0.25	C1001 : 1000 Ω±0.25 %
D	±0.5	D1001 : 1000 Ω±0.5 %
F	±1	F1001 : 1000 Ω±1 %
G	±2	G1001 : 1000 Ω±2 %
J	±5	J101 : 100 Ω±5 %
K	±10	K101 : 100 Ω±10 %
M	±20	M101 : 100 Ω±20 %

标准电阻值

E6	E12	E24	E48	E96
10	10	10	100	100
				102
			105	105
				107
		11	110	110
				113
			115	115
				118
	12	12	121	121
				124
			127	127
		13		130
			133	133
				137
			140	140
				143
			147	147
				150
15	15	15		154
				158
		16	162	162
				165
			169	169
				174
			178	178
	18	18		182
			187	187
				191
			196	196
		20		200
			205	205
				210

E6	E12	E24	E48	E96
			215	215
22	22	22		221
			226	226
				232
			237	237
		24		243
			249	249
				255
			261	261
				267
	27	27	274	274
				280
			287	287
				294
		30	301	301
				309
			316	316
				324
33	33	33	332	332
				340
			348	348
				357
		36	365	365
				374
			383	383
	39	39		392
			402	402
				412
			422	422
		43		432
			442	442
				453

E6	E12	E24	E48	E96
			464	464
47	47	47		475
			487	487
				499
		51	511	511
				523
			536	536
				549
	56	56	562	562
				576
			590	590
				604
		62	619	619
				634
			649	649
				665
68	68	68	681	681
				698
			715	715
				732
		75	750	750
				768
			787	787
				806
	82	82	825	825
				845
			866	866
				887
		91	909	909
				931
			953	953
				976

 **安全注意事项**

- 请根据规格书确认使用条件，环境条件等后正确地使用。

- 有关库存，交货日期，价格等的销售咨询

Device Solutions Business Division
Industrial Solutions Company

Panasonic[®]

1006 Kadoma, Kadoma City, Osaka 571-8506,
JAPAN