

CS040GT5 系列霍尔电流传感器

应用霍尔效应原理能在电隔离条件下测量直流、交流、脉冲以及各种不规则波形的电流。

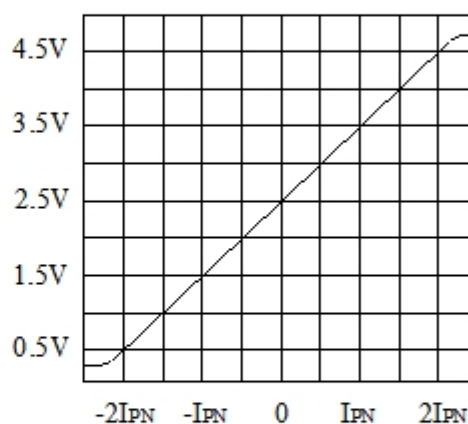
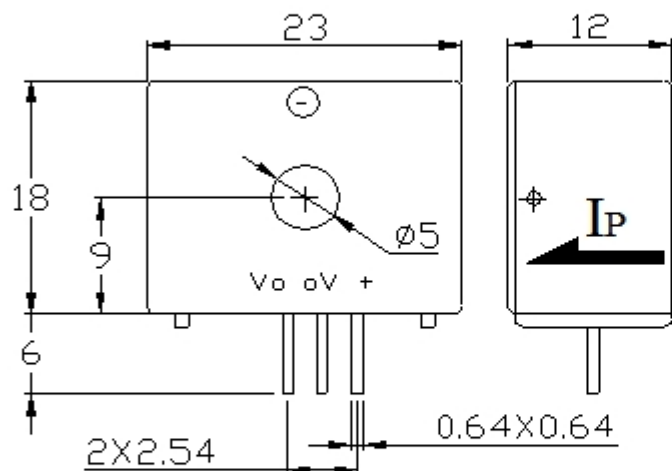


技术参数

型号	额定输入电流 $I_{PN}(A)$	电流测量范围 $I_{PM}(A)$
CS010GT5	10	± 20
CS020GT5	20	± 40
CS030GT5	30	± 60
CS040GT5	40	± 80

Vout	额定输出电压 $T_A=25^\circ C$	2.500 ± 1.000	V
Vc	电源电压 (DC) ($\pm 5\%$)	+5	V
Ic	电流消耗	< 20	mA
Vd	绝缘电压/50Hz/1分钟	> 2.5	KV
ϵ_L	线性度	$\leq \pm 1$	% of I_{PN}
X	精度	$\leq \pm 1$	%
V _{0E}	零点失调电压 $I_P=0 \quad T_A=25^\circ C$	$2.5V (\pm 1\%)$	V
V _{0T}	失调电压漂移 $I_P=0 \quad T_A=-10 \sim +70^\circ C$	$\leq \pm 1$	mV/°C
Tr	响应时间	≤ 3	μs
f	频带宽度 (-3dB)	20	kHz
T _A	工作环境温度	-10~+80	°C
T _S	贮存环境温度	-20~+85	°C

结构参数 (mm)



应用范围

开关电源
电焊机电源
电池电源
不间断电源
变频调速、伺服电机
过载保护

使用说明

- 1) 传感器按结构图说明接线, 当待测电流从传感器穿芯孔中穿入, 即可从输出端测得与被测电流——对应的电压值。(注: 错误的接线可能导致传感器的损坏)
- 2) 根据用户需求定制不同额定输入电流和输出电压的传感器。
- 3) 可定制电源电压 (DC) +12V 的传感器。