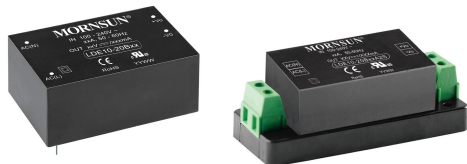


10W, AC/DC 模块电源



UL US CE CB RoHS

产品特点

- 全球通用电压：85-264VAC/100-370VDC
- 工作温度范围：-40°C to +70°C
- 4000VAC 高隔离电压
- 稳压输出、低纹波噪声
- 输出短路、过流、过压保护
- 高效率、高可靠性
- 全塑料外壳，符合 UL94V-0
- EMI 性能满足 CISPR32/EN55032 CLASS B
- 通过 IEC/EN/UL62368、IEC/EN60335 认证

LDE10-20Bxx 系列——是金升阳为客户提供的小体积开关模块电源。该系列电源具有全球通用输入电压范围、交直流两用、低功耗、高效率、高可靠性、安全隔离等优点。产品安全可靠，EMC 性能好，EMC 及安全规格满足国际 IEC/EN61000-4、CISPR32/EN55032、UL62368、EN62368、IEC62368、IEC60335、EN60335 的标准，该系列产品该系列电源在 LED、路灯控制、工业、办公及民用等多个领域都有重要的应用。该系列产品应用在电磁兼容比较恶劣的环境下时必须参考应用电路。

选型表

| 认证 | 型号 | 输出功率 | 标称输出电压及电流(Vo/Io) | 效率(230VAC,%/Typ.) | 最大容性负载 (μF) |
|----------|-------------|------|------------------|-------------------|-------------|
| UL/CE/CB | LDE10-20B03 | 10W | 3.3V/2000mA | 71 | 26400 |
| | LDE10-20B05 | | 5V/2000mA | 76 | 9440 |
| | LDE10-20B09 | | 9V/1100mA | 80 | 3600 |
| | LDE10-20B12 | | 12V/900mA | 81 | 2000 |
| | LDE10-20B15 | | 15V/700mA | 81 | 1170 |
| | LDE10-20B24 | | 24V/450mA | 83 | 370 |

注：*产品型号后缀加“A2S”为接线式封装拓展，后缀加“A4S”为导轨式封装拓展。

输入特性

| 项目 | 工作条件 | Min. | Typ. | Max. | 单位 |
|----------|--------|-----------------|------|------|-----|
| 输入电压范围 | 交流输入 | 85 | -- | 264 | VAC |
| | 直流输入 | 100 | -- | 370 | VDC |
| 输入频率 | | 47 | -- | 63 | Hz |
| 输入电流 | 115VAC | -- | -- | 0.23 | A |
| | 230VAC | -- | -- | 0.15 | |
| 冲击电流 | 115VAC | -- | 15 | -- | |
| | 230VAC | -- | 30 | -- | |
| 外接保险管推荐值 | | 2A/250V, 慢断, 必接 | | | |
| 热插拔 | | 不支持 | | | |

输出特性

| 项目 | 工作条件 | Min. | Typ. | Max. | 单位 |
|--------|-----------------|-------------------|-------|------|------|
| 输出电压精度 | 3.3V 输出 | -- | ±3 | -- | % |
| | 其他输出 | -- | ±2 | -- | |
| 线性调节率 | 满载 | -- | ±0.5 | -- | |
| 负载调节率 | 0%-100% load | -- | ±1 | -- | |
| 纹波噪声* | 20MHz 带宽 (峰-峰值) | -- | 50 | 100 | mV |
| 温度漂移系数 | | -- | ±0.02 | -- | %/°C |
| 短路保护 | | 打嗝式, 可长期短路保护, 自恢复 | | | |

| | | | | | |
|--------|-------------|--------------------|----|----|----|
| 过流保护 | | 110% - 300%Io, 自恢复 | | | |
| 过压保护 | 3.3VDC/5VDC | ≤7.5VDC(输出电压钳位或打嗝) | | | |
| | 9VDC | ≤15VDC(输出电压钳位或打嗝) | | | |
| | 12VDC/15VDC | ≤20VDC(输出电压钳位或打嗝) | | | |
| | 24VDC | ≤30VDC(输出电压钳位或打嗝) | | | |
| 最小负载 | | 0 | -- | -- | % |
| 掉电保持时间 | 115VAC 输入 | -- | 15 | -- | ms |
| | 230VAC 输入 | -- | 80 | -- | |

注：*纹波和噪声的测试方法采用平行线测试，具体操作方法参见《AC-DC 模块电源应用指南》。

通用特性

| 项目 | 工作条件 | Min. | Typ. | Max. | 单位 |
|----------------|----------------|---|------|------|---------|
| 隔离电压 | 输入-输出 | 4000 | -- | -- | VAC |
| 工作温度 | | -40 | -- | +70 | °C |
| 存储温度 | | -40 | -- | +105 | |
| 存储湿度 | | -- | -- | 95 | %RH |
| 焊接温度 | 波峰焊焊接 | 260 ± 5°C; 时间: 5 - 10s | | | |
| | 手工焊接 | 360 ± 10°C; 时间: 3 - 5s | | | |
| 开关频率 | | -- | 100 | -- | kHz |
| 功率降额 | -40°C to -25°C | 4.0 | -- | -- | % / °C |
| | +55°C to +70°C | 2.5 | -- | -- | |
| | 85VAC-100VAC | 1.0 | -- | -- | % / VAC |
| 安全标准 | | UL62368/EN62368/EN60335/IEC62368/IEC60335 | | | |
| 安规认证 | | UL62368/EN62368/EN60335/IEC62368/IEC60335 | | | |
| 安全等级 | | CLASS II | | | |
| 平均无故障时间 (MTBF) | | MIL-HDBK-217F@25°C > 300,000 h | | | |

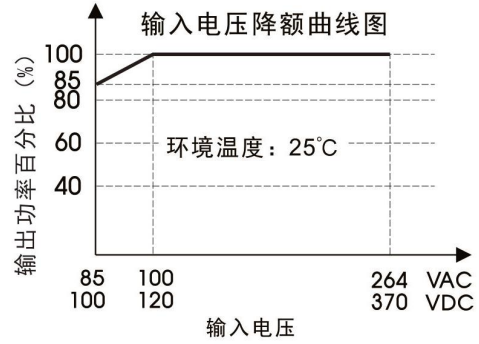
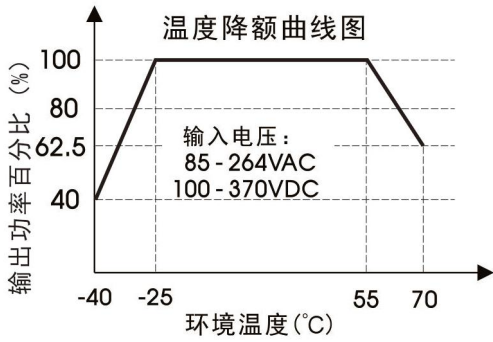
物理特性

| | | |
|------|-----------|-------------------------|
| 外壳材料 | | 黑色阻燃耐热塑料(UL94 V-0) |
| 封装尺寸 | DIP 封装 | 53.80 x 28.80 x 19.00mm |
| | A2S 接线式封装 | 76.00 x 31.50 x 27.80mm |
| | A4S 导轨式封装 | 76.00 x 31.50 x 32.40mm |
| 重量 | DIP 封装 | 48g (Typ.) |
| | A2S 接线式封装 | 68g (Typ.) |
| | A4S 导轨式封装 | 88g (Typ.) |
| 冷却方式 | | 自然空冷 |

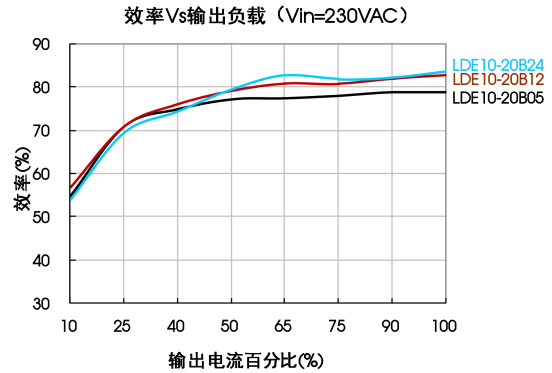
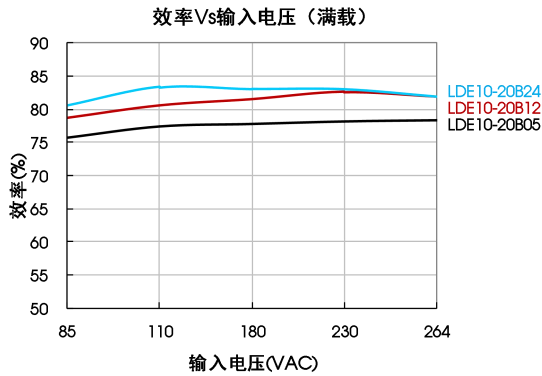
EMC 特性

| | | | |
|-----------------|------------------|------------------------------|---|
| EMI | 传导骚扰 | CISPR32/EN55032 | CLASS B |
| | 辐射骚扰 | CISPR32/EN55032 | CLASS B |
| EMS | 静电放电 | IEC/EN61000-4-2 | Contact ±6KV/Air ±8KV perf. Criteria B |
| | 辐射抗扰度 | IEC/EN61000-4-3 | 10V/m perf. Criteria A |
| | 脉冲群抗扰度 | IEC/EN61000-4-4 | ±2KV perf. Criteria B |
| | | IEC/EN61000-4-4 | ±4kV (推荐电路见图 2) perf. Criteria B |
| | 浪涌抗扰度 | IEC/EN61000-4-5 | line to line ±1KV (典型应用电路见图 1) perf. Criteria B |
| | | IEC/EN61000-4-5 | line to line ±2KV/line to ground ±4KV (推荐电路见图 2) perf. Criteria B |
| 传导骚扰抗扰度 | IEC/EN61000-4-6 | 10Vr.m.s perf. Criteria A | |
| 电压暂降、跌落和短时中断抗扰度 | IEC/EN61000-4-11 | 0%, 70% perf. Criteria B | |

产品特性曲线



注：①对于输入电压为 85-100VAC/100-120VDC 需在温度降额的基础上进行输入电压降额；
②本产品适合在自然风冷却环境中使用，如在密闭环境中使用请咨询我司 FAE。



设计参考

1. 典型应用电路

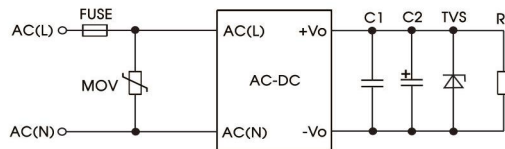


图 1：典型电路图

| 型号 | C1(μF) | C2(μF) | FUSE | MOV | TVS |
|-------------|----------|-----------|-----------------|---------|----------|
| LDE10-20B03 | 1μF /50V | 220μF/10V | 2A/250V, 慢断, 必接 | 14D471K | SMBJ7.0A |
| LDE10-20B05 | | 220μF/10V | | | SMBJ7.0A |
| LDE10-20B09 | | 120μF/25V | | | SMBJ12A |
| LDE10-20B12 | | 120μF/25V | | | SMBJ20A |
| LDE10-20B15 | | 120μF/25V | | | SMBJ20A |
| LDE10-20B24 | | 68μF/35V | | | SMBJ30A |

注：输出滤波电容 C2 为电解电容，建议使用高频低阻电解电容，容量和流过的电流请参考各厂商提供的技术规格。电容耐压至少降额到 80%。C1 为陶瓷电容，去除高频噪声。TVS 管为保护后级电路(在模块异常时)建议使用。

2. EMC 解决方案——推荐电路

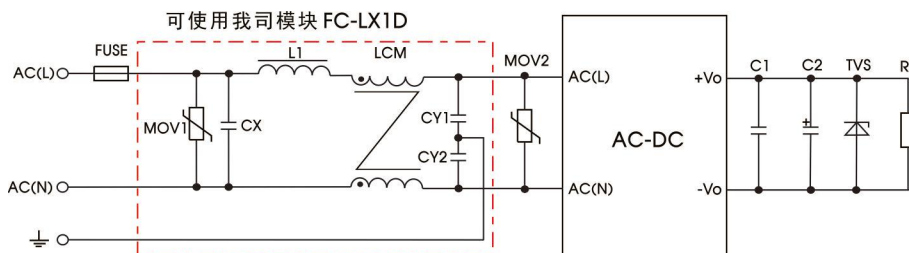
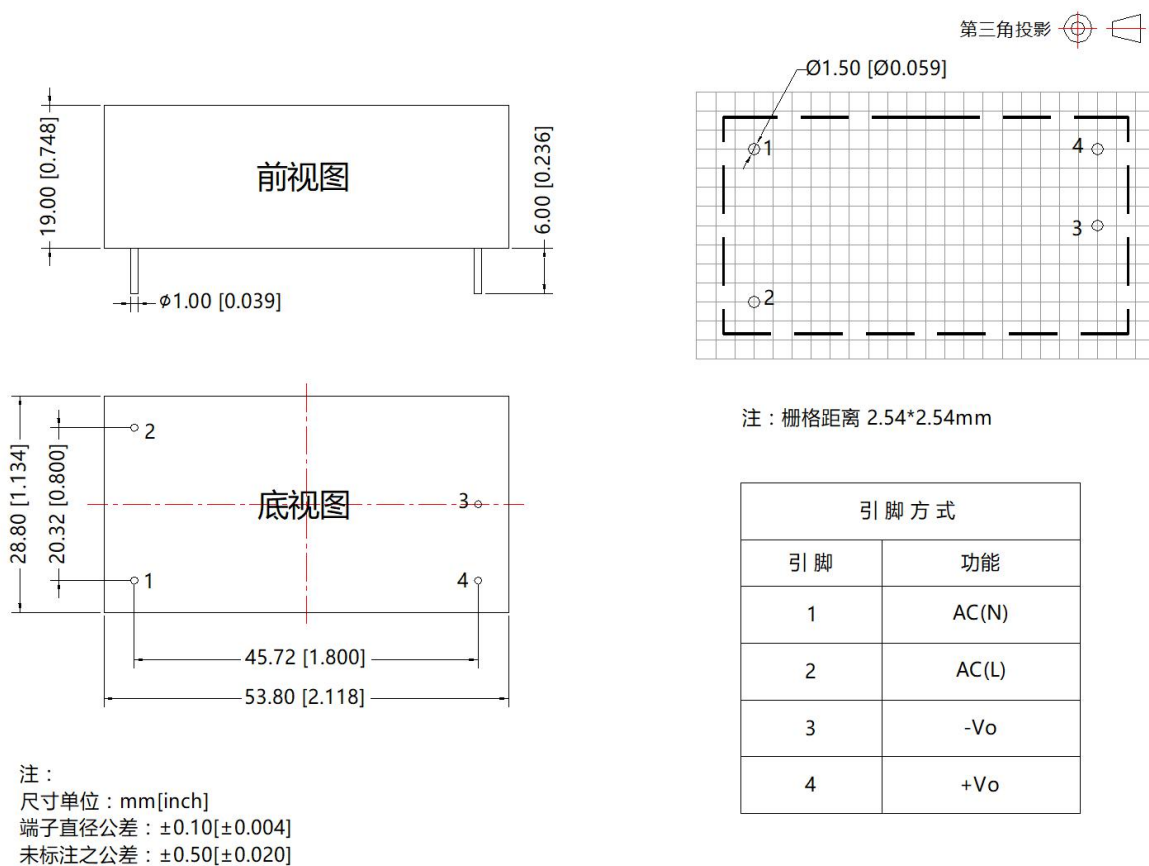


图 2

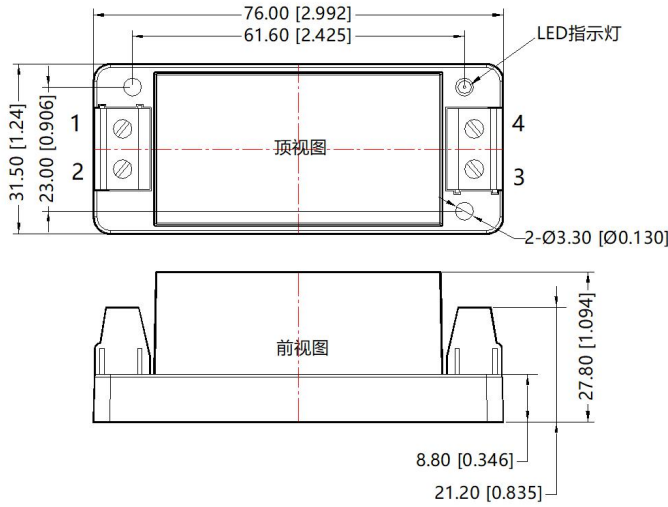
| 元件型号 | | 推荐值 |
|---------|---------------------------|---------------------------------|
| FUSE | | 3.15A/250V, 慢断, 必接 |
| MOV1 | FC-LX1D (2KV/4KV EMC 辅助器) | 14D561K |
| CY1、CY2 | | 1000pF/400VAC |
| CX | | 0.1uF/275VAC |
| L1 | | 4.7uH/2A |
| LCM | | 10mH, 建议选用我司提供的共模电感 FL2D-Z5-103 |
| MOV2 | | 10D471K |

3. 更多信息, 请参考 AC-DC 应用笔记 www.mornsun.cn

外观尺寸、建议印刷版图



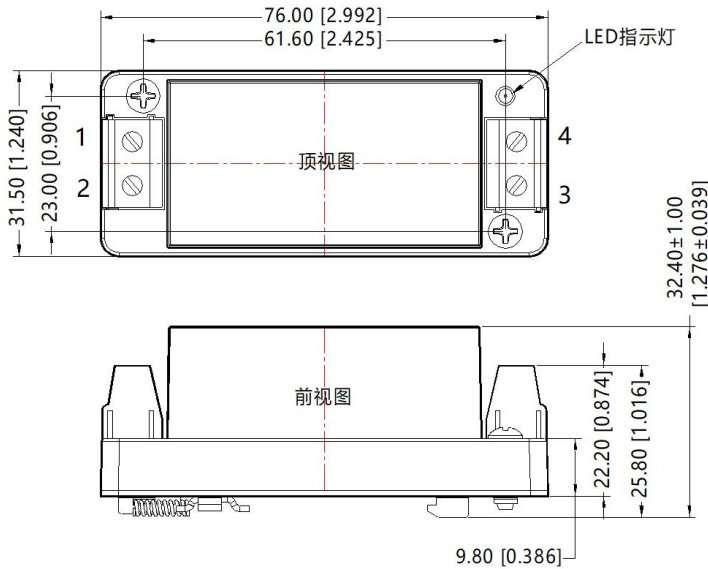
A2S 外观尺寸



| 引脚方式 | |
|------|-------|
| 引脚 | 功能 |
| 1 | AC(N) |
| 2 | AC(L) |
| 3 | -Vo |
| 4 | +Vo |

注：
尺寸单位：mm[inch]
接线线径：24~12 AWG
紧固力矩：Max 0.4 N·m
未标注之公差：±0.50[±0.020]

A4S 外观尺寸



| 引脚方式 | |
|------|-------|
| 引脚 | 功能 |
| 1 | AC(N) |
| 2 | AC(L) |
| 3 | -Vo |
| 4 | +Vo |

注：
尺寸单位：mm[inch]
接线线径：24~12 AWG
紧固力矩：Max 0.4 N·m
安装标准：TS35导轨安装
未标注之公差：±0.50[±0.020]

- 注：
1. 包装信息请参见《产品出货包装信息》，包装包编号：58220005（DIP封装）；58220022（A2S/A4S封装）；
 2. 除特殊说明外，本手册所有指标都在 $T_a=25^{\circ}\text{C}$ ，湿度 $<75\%$ ，标称输入电压和输出额定负载时测得；
 3. 本手册所有指标的测试方法均依据本公司企业标准；
 4. 我司可提供产品定制，具体需求可直接联系我司技术人员；
 5. 产品涉及法律法规：见“产品特点”、“EMC特性”；
 6. 我司产品报废后需按照ISO14001及相关环境法律法规分类存放，并交由有资质的单位处理。

广州金升阳科技有限公司

地址：广东省广州市黄埔区科学城科学大道科汇发展中心科汇一街5号

电话：86-20-38601850

传真：86-20-38601272

E-mail: sales@mornsun.cn