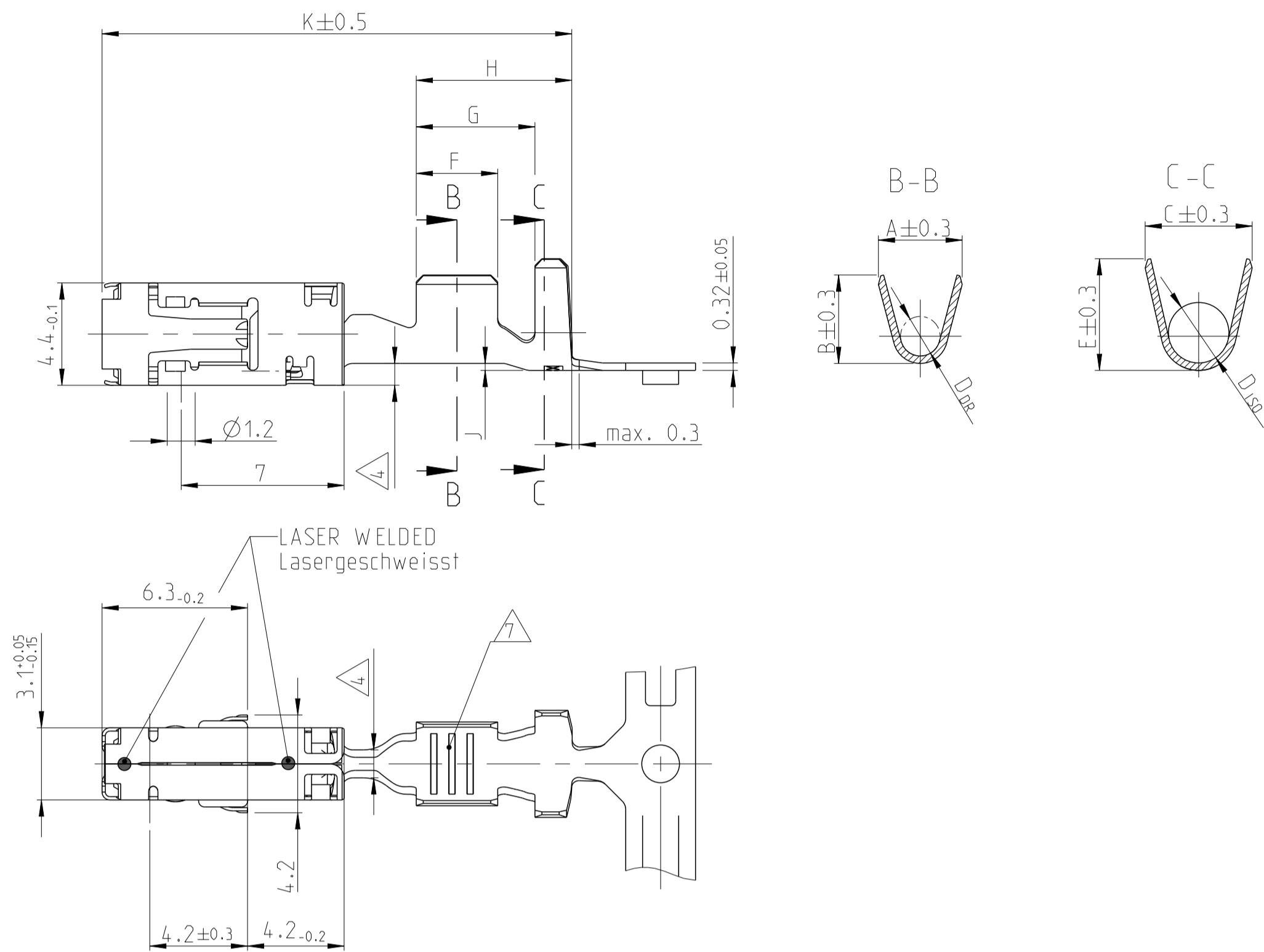
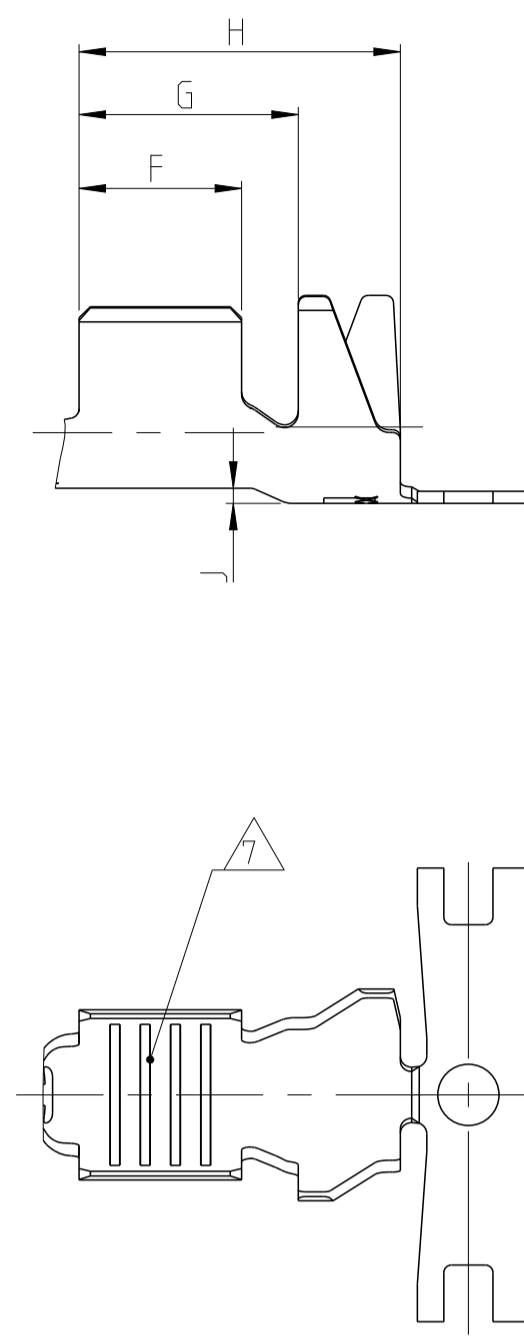


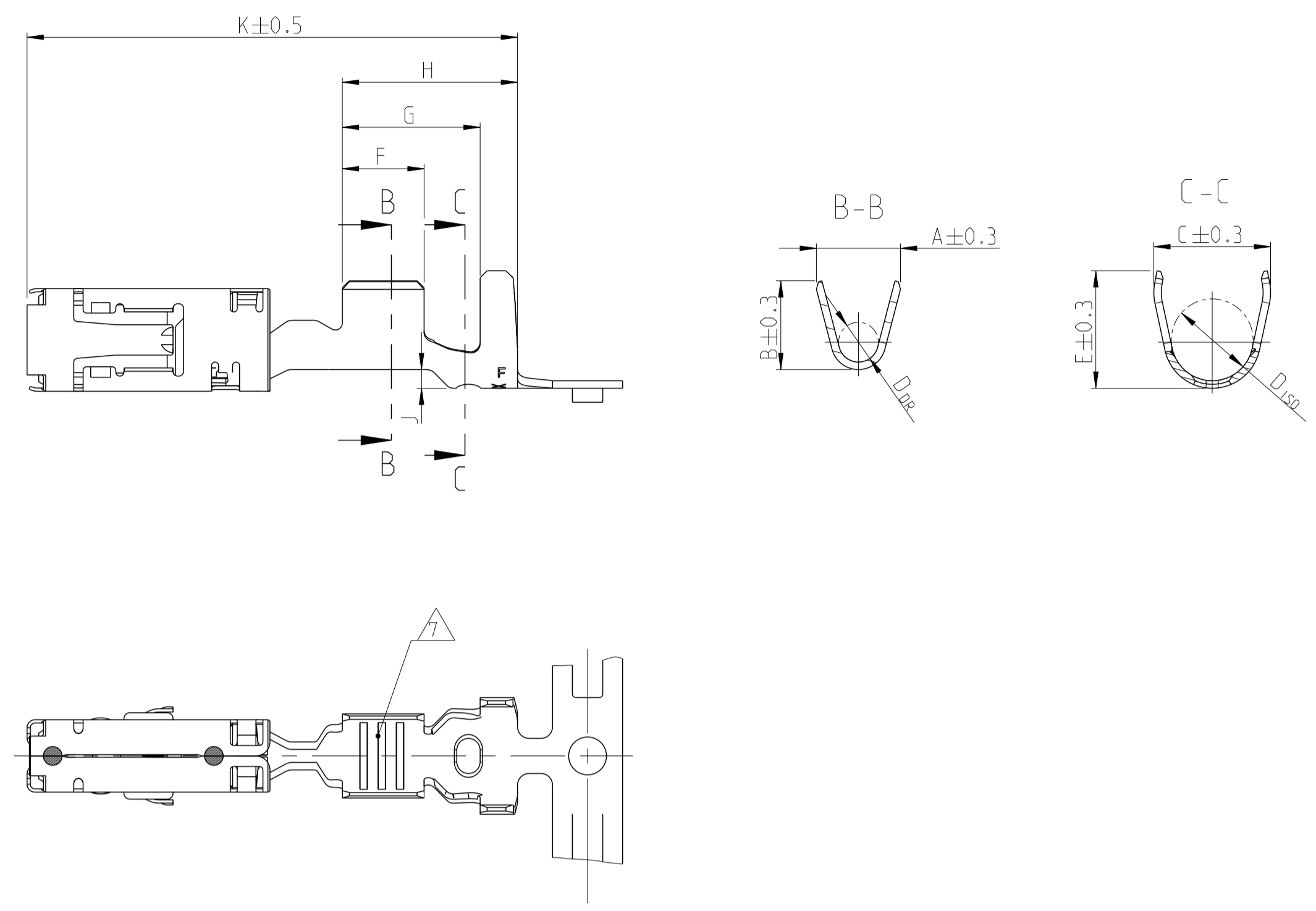
# STANDARD CRIMP



ONLY FOR WIRE SIZE RANGE 4mm<sup>2</sup>  
 Nur fuer Drahtgroessenbereich 4mm<sup>2</sup>



SINGLE WIRE SEAL  
 Einzeldichtungssystem



REVISIONS				
P.	LTA	DESCRIPTION	DATE	APPV
C5		MATERIAL DESCRIPTION CHANGED TO X10CrNi18-8	06FEB2007	Frueh/Pfeil
C6		NEW CREO DRAWING CREATED/PN 1-2288092-3 added	16OCT2014	Ho. Leim
C7		TRANSMISSION FAILURE CORRECTED	3MAY2016	HO. LEIM
C8		PNs 967702-2 AND 967703-1 ARE OBSOLETE	07FEB2017	GH LEIM

- 1 MATING PART SEE INTERFACE DRAWING  
 TE-NO.: 114-18230-002  
 Gegenstecker nach Ausfuehrungsvorschrift  
 TE-Nr.: 114-18230-002
- 2 ONLY FOR FLR-WIRE SEE DIN 7551.PART 6  
 Nur fuer FLR-Leitungen nach DIN 72551, Teil 6

**3** SURFACE:  
 - PRE TIN PLATED 1 TO 3 µm  
 - GOLD PLATED (ONLY CONTACT AREA)  
 - SILVER PLATED 3 TO 5 µm (ONLY CONTACT AREA)  
 Oberflaeche:  
 - verzinkt 1 bis 3 µm  
 - vergoldet (nur Kontaktzone)  
 - versilbert 3 bis 5 µm (nur Kontaktzone)

**4** GAUGE INSPECTION  
 Lehrenpruefung

5 DETAILS OF DESIGN ARE LEFT TO MANUFACTURER  
 Einzelheiten der Ausfuehrung bleiben dem Hersteller ueberlassen

6 ONLY GERMAN LANGUAGE VERSION SHALL BE BINDING  
 Massgebend ist der deutsche Text

**7** DIFFERENT SHAPE AND NUMBER OF SERRATIONS POSSIBLE  
 Unterschiedliche Form und Anzahl der Rillen moeglich

**8** SILVER PLATED VERSION FOR INCREASED LIMIT TEMPERATURE  
 Versilberte Version fuer erhoehnte Grenztemperatur

VERSION Ausfuehrung	ORDER-NO. STRIP-FORM Bestell-Nr. Bandware	REV	BODY Werkstoff	SPRING	SURFACE Oberflaeche	WIRE SIZE RANGE Leiter- quer- schnitt mm <sup>2</sup>	CRIMP DIMENSIONS / Crimpabmessungen mm											WEIGHT Gewicht g	SINGLE WIRE SEAL Einzeldichtung TE CONNECTIVITY NO.	DEAD END PLUG Blindstopfen TE CONNECTIVITY NO.	APPLICATION TOOLS Verarbeitungswerkzeuge
							A	B	D <sub>DR</sub>	C	E	D <sub>ISO</sub>	F	G	H	J	K				
SINGLE WIRE SEAL / Einzeldichtung	967543-3	C	CuNiSi X10CrNi18-8		SILVER PLATED versilbert	1.5 - 2.5	3.6	3.8	1.7	5.0	5.0	3.5	3.5	5.9	7.5	0.8	21	0.55	828905-1	828922-1	SEE APPLICATION SPECIFICATION 114-18144-0 siehe Verarbeitungsspezifikation 114-18144-0
	967543-2	B			GOLD PLATED vergoldet																
	967543-1	F			PRE TIN PLATED verzinkt																
	967542-2	B			GOLD PLATED vergoldet																
	967542-1	F			PRE TIN PLATED verzinkt																
	967541-1	B			PRE TIN PLATED verzinkt																
STANDARD CRIMP	1-2288092-3 <b>8</b>	A	SILVER PLATED versilbert	4	4.5	4.8	2.3	5.6	5.5	3.4	4.3	5.8	8.5	0.4	22.1	0.60	-	-			
	<del>967543-1</del>	D	PRE TIN PLATED verzinkt	1.5 - 2.5	3.6	3.8	1.7	4.6	4.8	2.6	3.5	5.1	6.7	0.3	20.2	0.54	-	-			
	<del>967542-2</del>	B	GOLD PLATED vergoldet	0.5 - 1.0	2.5	2.7	1.2	3.3	3.5	1.8	3	4.6	6.2	0.2	20.2	0.49	-	-			
	967702-1	D	PRE TIN PLATED verzinkt	0.35	2.1	2.1	0.8	4.5	4.5	3.2	2.5	4.9	6.5	0.75	21	0.49	828904-1	828922-1			

**C8** OBSOLETE  
**C8** OBSOLETE

THIS DRAWING IS A CONTROLLED DOCUMENT.

DIMENSIONS: mm	TOLERANCES UNLESS OTHERWISE SPECIFIED: ±0.2	OWN: S. Blidar 12.10.98 CHK: G. Hotea 12.10.98 APVD: J. Woller 12.10.98	NAME: PRODUCT GROUP DRAWING FOR Tabellenzeichnung fuer 2.8mm SENSOR FLAT CONTACT, TYPE I
MATERIAL: -	FINISH: -	WEIGHT: -	SIZE: A1 CAGE CODE: 00779 DRAWING NO: C=1355038
Customer Drawing		SCALE: 5:1	SHEET: 1 OF 1 REV: C8