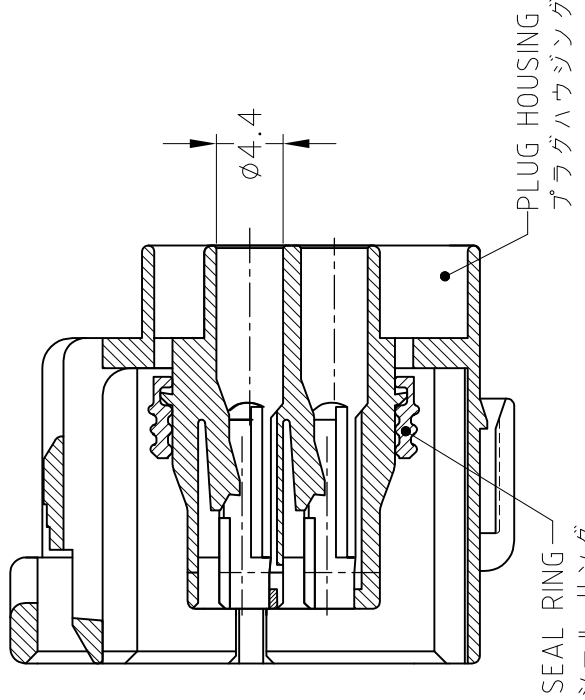
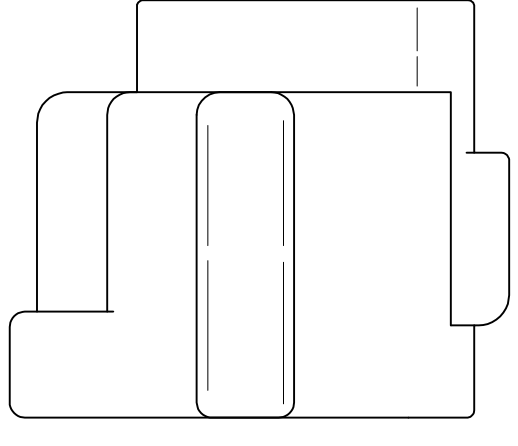
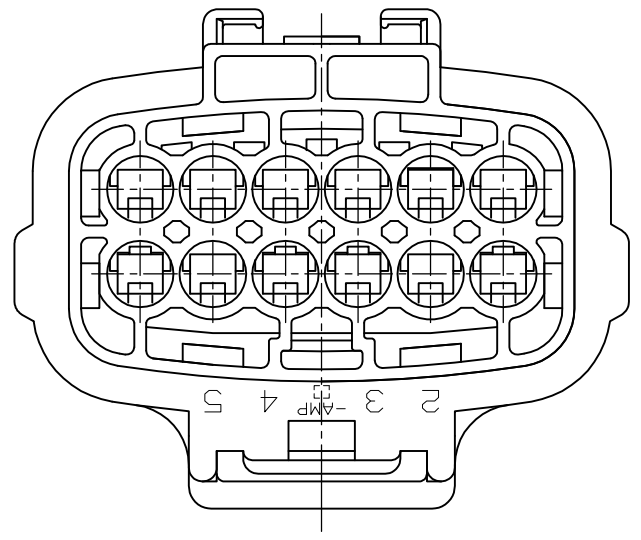
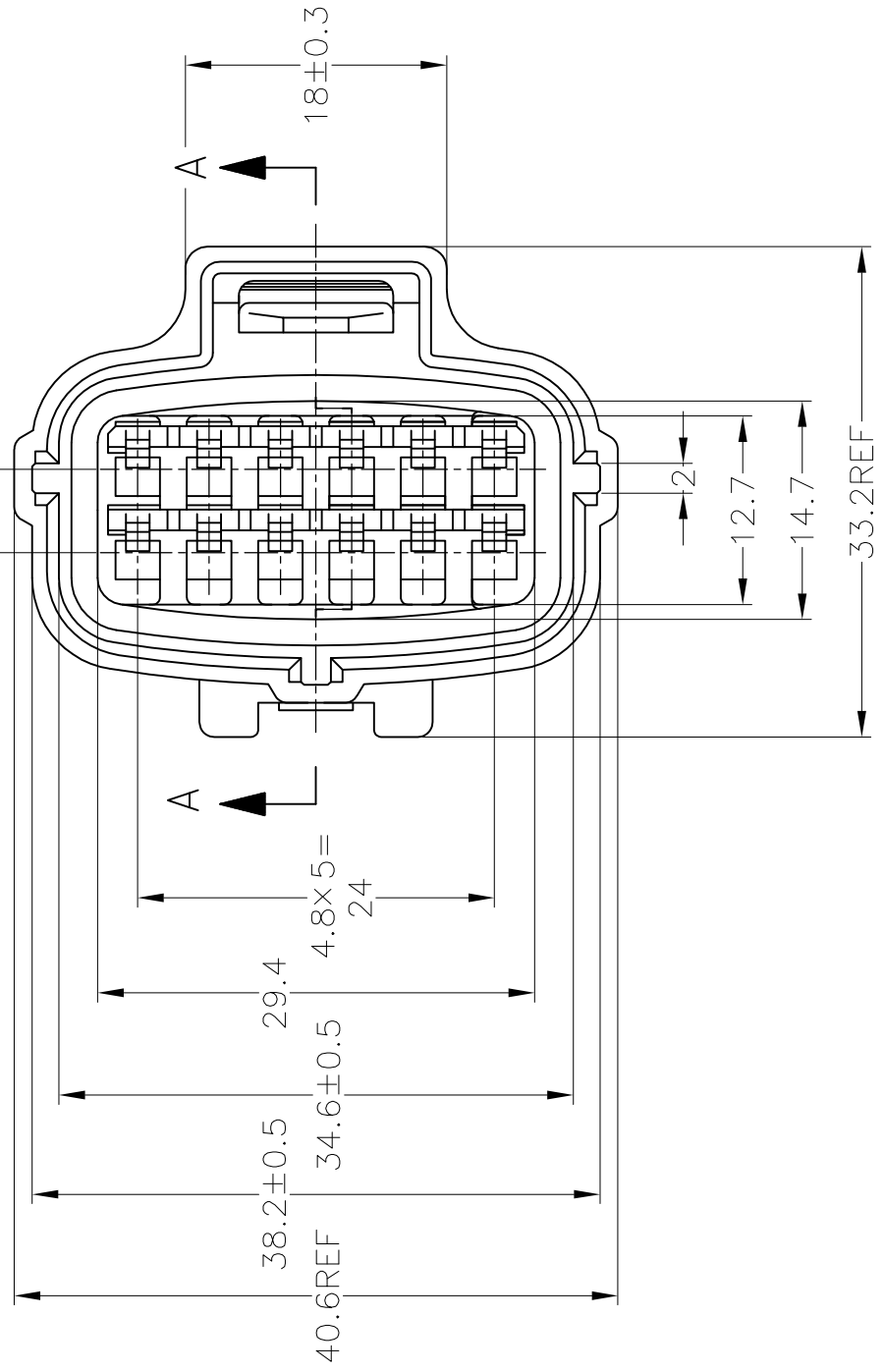
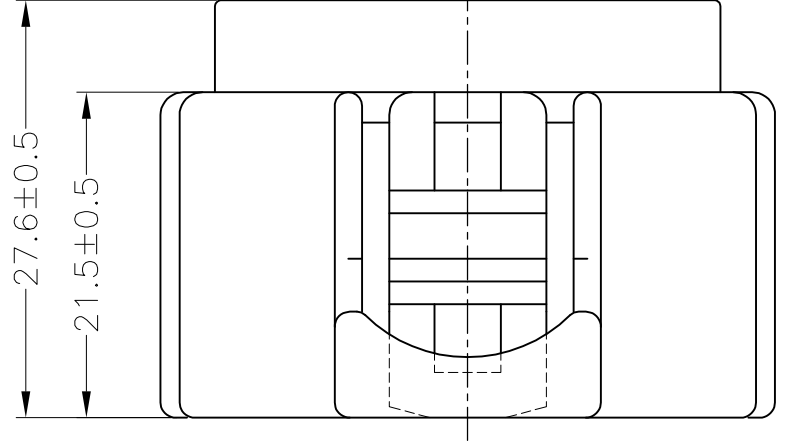


TOLERANCE UNLESS OTHERWISE SPECIFIED:
 一般公差

- 0 < x ≤ 10 : ±0.2
- 10 < x ≤ 30 : ±0.25
- 30 < x ≤ 100 : ±0.3
- ANGLE : ±3°
 角度

REVISIONS 変更		DATE	DWN	APVD
P	LTR			
	D3	28MAR11	RK	HMR
REVISED PER ECO-11-005140				



1. 嵌合相手型番: 174663
2. 本品はプラグハウジング単体にシールリングがアッセンブリされたものである。
3. 本品はダブルロックプレート型番 174662を装着して使用する。

1. FOR CAP HOUSING PN 174663
2. THIS PART IS COMPOSED OF PLUG HOUSING AND SEAL RING
3. THIS PART MUST BE USED WITH DOUBLE LOCK PLATE PN 174662

SILICON	黒 BLACK	1-174661-2
NBR	黒 BLACK	174661-2
シールリング SEALING	色 COLOR	型番 PN

THIS DRAWING IS A CONTROLLED DOCUMENT.

DWN	T. SHINOHARA	09FEB04
CHK	K. BETSUI	09FEB04
APVD	K. BETSUI	09FEB04
PRODUCT SPEC	製品規格	108-5262
APPLICATION SPEC	取付適用規格	114-5082
WEIGHT		13.5g

TE Connectivity

12Pos. ECONOSEAL J-MARKII+ CONNECTOR
 PLUG HOUSING

SIZE: A3 00779
 CAGE CODE: 174661
 DRAWING NO. 174661
 RESTRICTED TO: —

MATERIAL: PBT
 DIMENSIONS: 単位: 材 mm
 TOLERANCES UNLESS OTHERWISE SPECIFIED: 一般公差

0	PLC	±
1	PLC	±
2	PLC	±
3	PLC	±
4	PLC	±
ANGLES		±
FINISH		仕上

CUSTOMER DRAWING

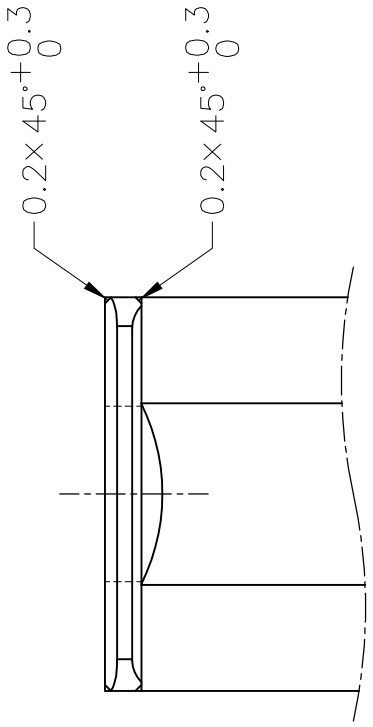
SCALE: 2:1
 SHEET: 1 of 2
 REV: D3

LOC J
 DIST -

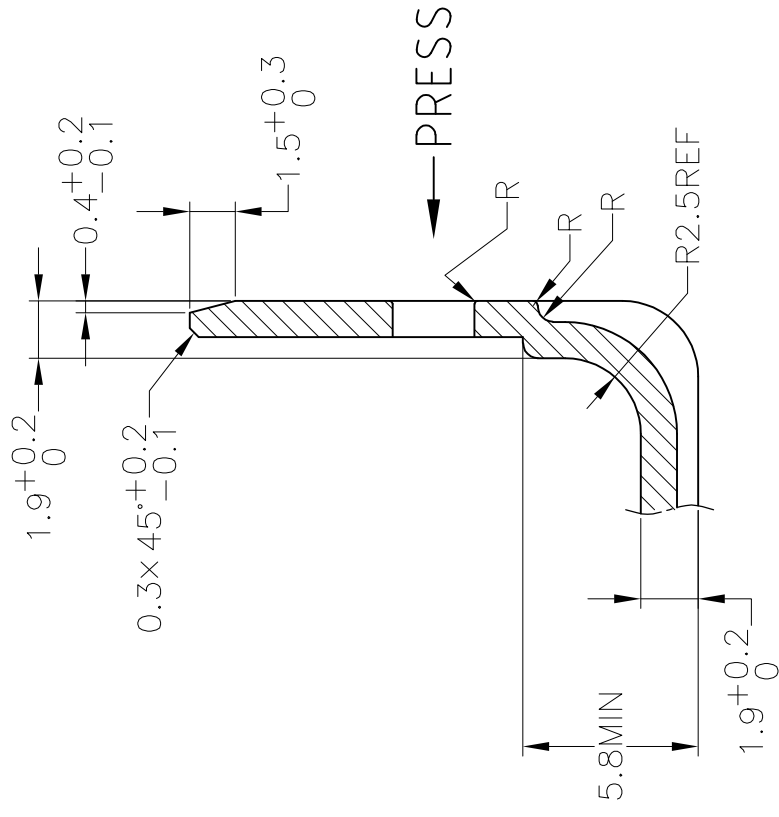
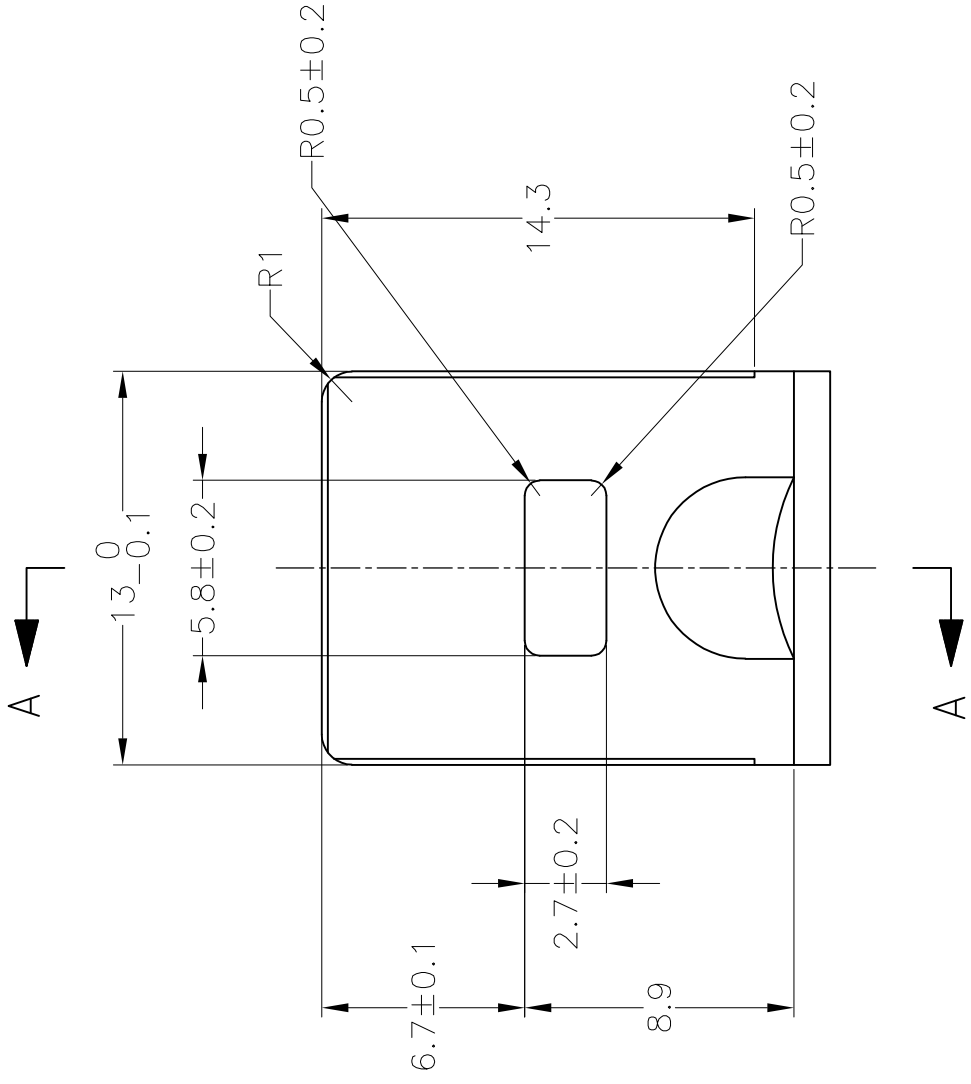
REVISIONS
 変更
 DESCRIPTION

P	LTR	DATE	DWN	APVD
-	-	-	-	-

SEE SHEET 1

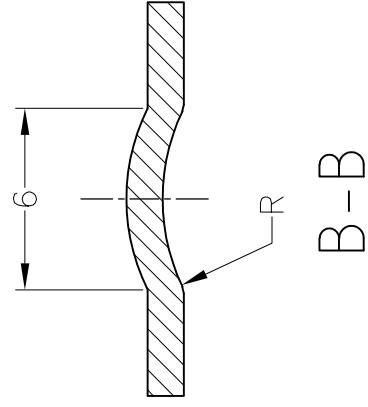


ブラケット推奨寸法図
 RECOMMENDED DIMENSION OF BRACKET



A-A

$t = 1.2 \pm 0.08$



B-B

THIS DRAWING IS A CONTROLLED DOCUMENT.

DIMENSIONS:
 单位: 毫米
 mm

TOLERANCE UNLESS OTHERWISE SPECIFIED:
 一般公差
 0 < x ≤ 10 : ±0.2
 10 < x ≤ 30 : ±0.25
 30 < x ≤ 100 : ±0.3
 ANGLE ; 角度 : ±3°

TOLERANCES UNLESS OTHERWISE SPECIFIED:
 一般公差
 0 PLC ± -
 1 PLC ± -
 2 PLC ± -
 3 PLC ± -
 4 PLC ± -
 ANGLES
 FINISH 仕上 ± -

MATERIAL
 材料

DWN	09FEB04	T.SHINOHARA
CHK	09FEB04	K.BETSUI
APVD	09FEB04	K.BETSUI
PRODUCT SPEC	製品規格	
APPLICATION SPEC	取付適用規格	
WEIGHT	-	

STE TE Connectivity	
NAME 名称	12Pos. ECONOSEAL J-MARKII+ CONNECTOR PLUG HOUSING
CAGE CODE	A3 00779
DRAWING NO 番号	G174661
SIZE	-
RESTRICTED TO	-

CUSTOMER DRAWING

SCALE 尺度 4:1
 SHEET 2 of 2
 REV D3