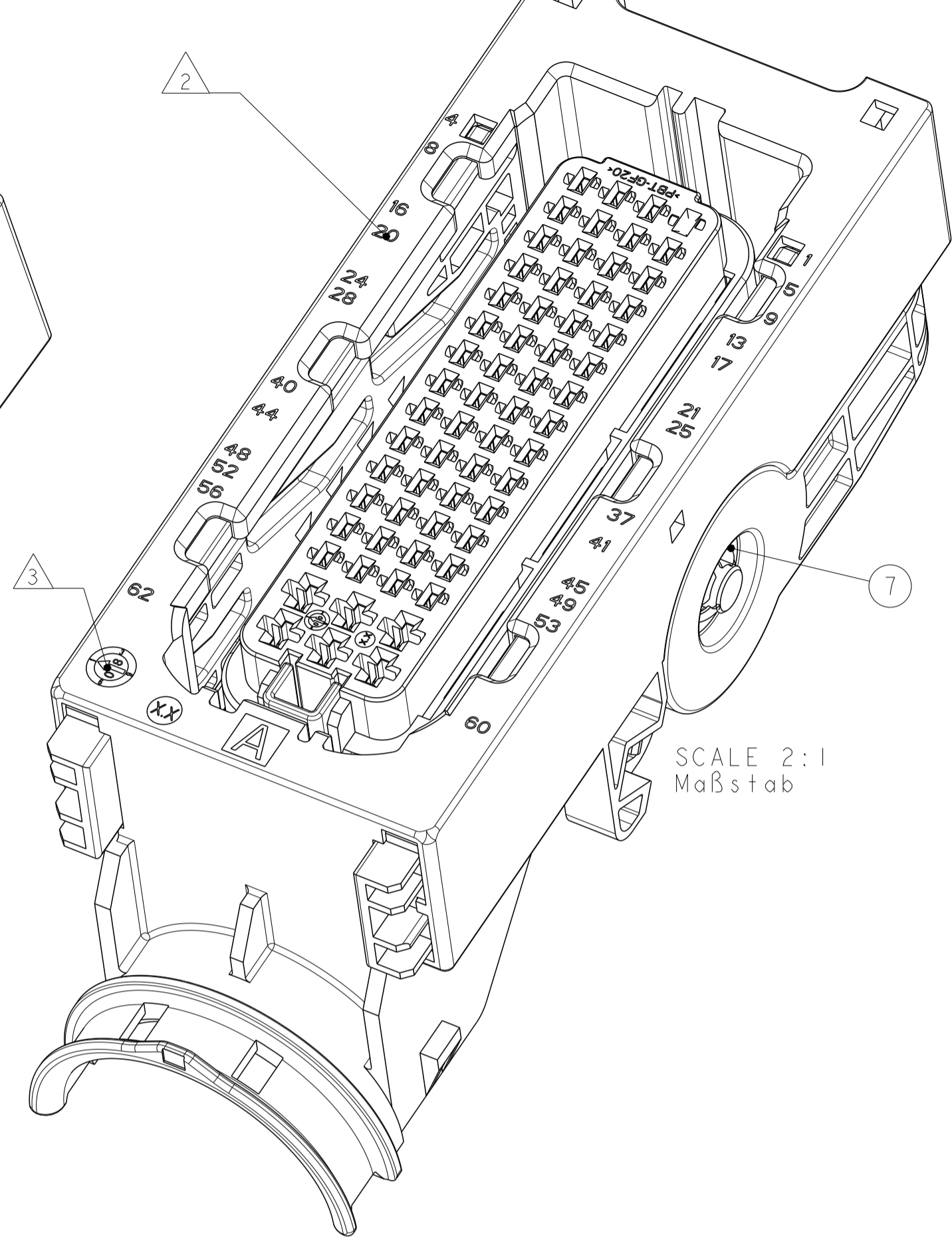
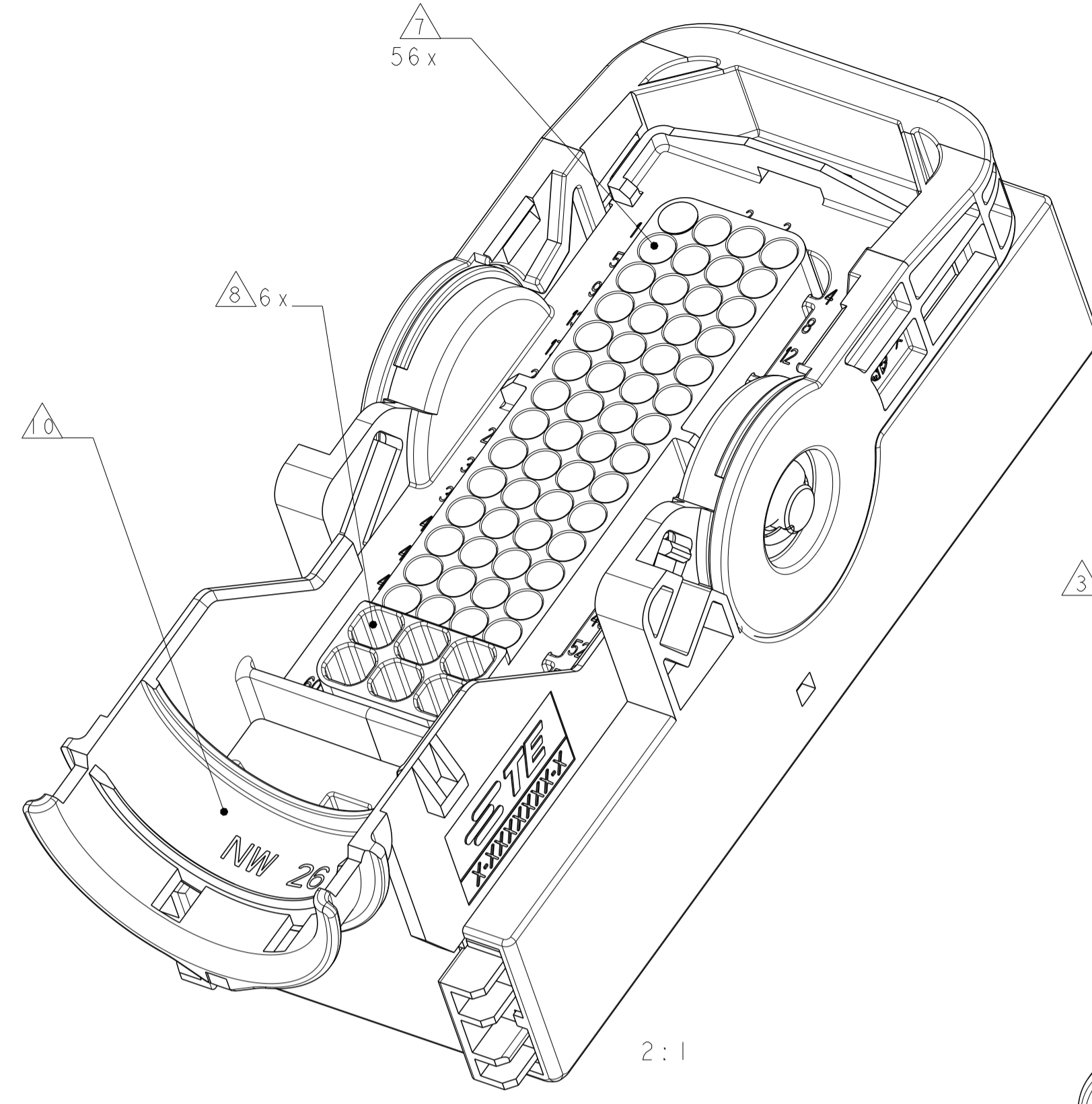


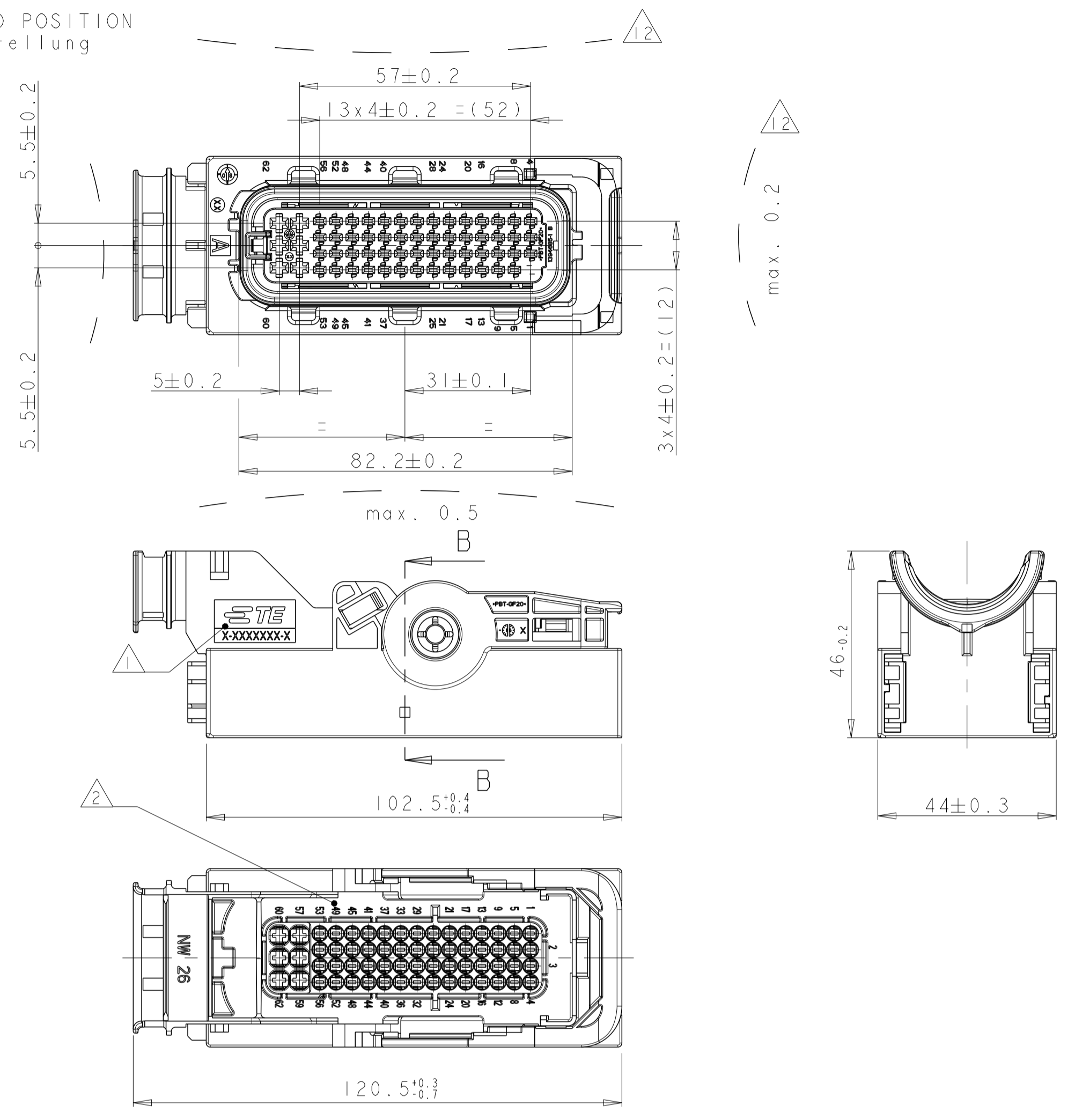
LOC	DIST	REV	DATE	OWN	APVD
A1	-	C1	30MAR2011	RK	HMR
		C2	17OCT2017	PP	FE
		C3	21NOV2018	PP	FE



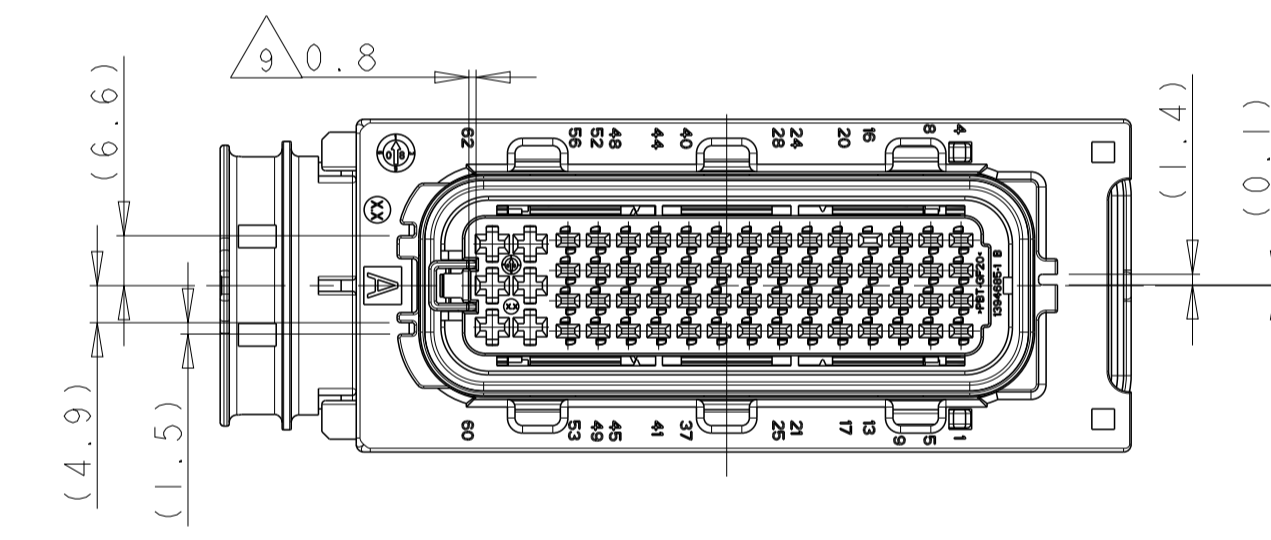
CODING A AS SHOWN  
 Kodierung A wie gezeigt

DELIVERY CONDITIONS:  
 Lieferzustand:

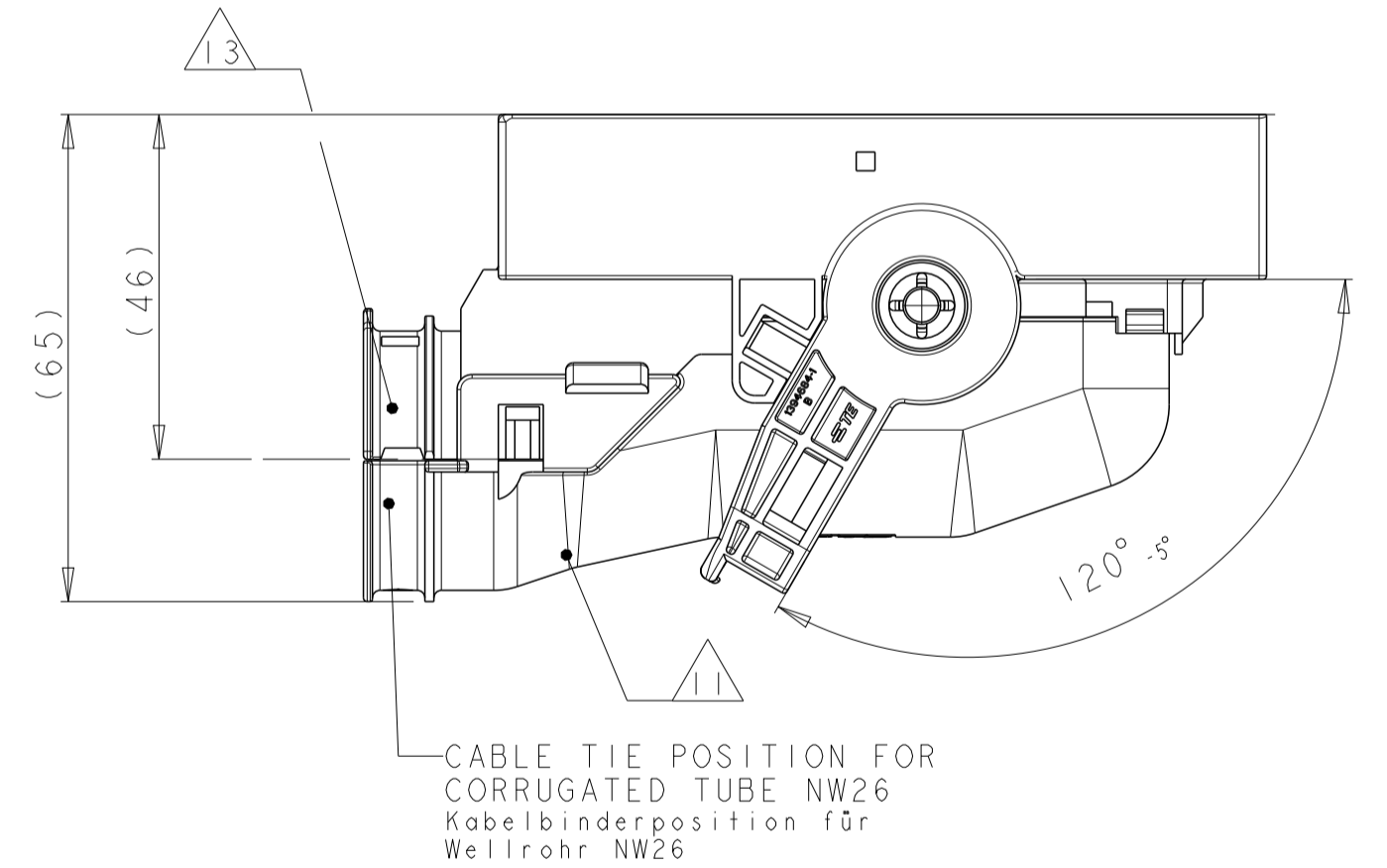
- 2nd LOCKING DEVICE IN PRE LOCKED POSITION  
 2. Kontaktsicherung in Vorraststellung
- LEVER IN LOCKED POSITION  
 Hebel in Verriegelungsstellung



PRE LOCKED POSITION OF SECONDARY LOCKING  
 Vorraststellung der 2. Kontaktsicherung  
 CODING A  
 Kodierung A

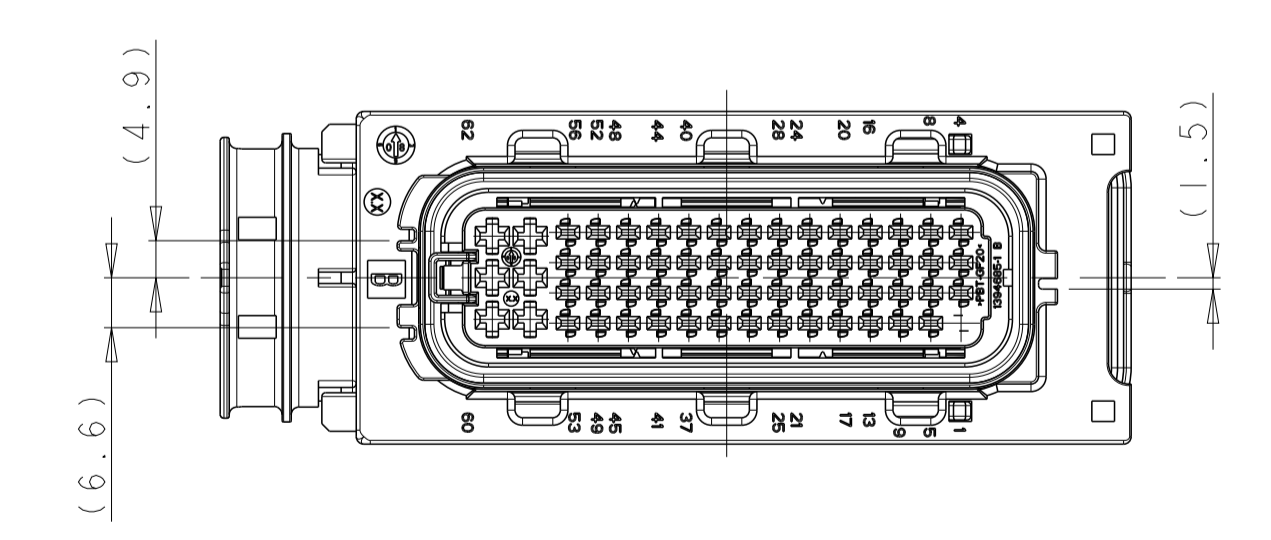


CONNECTOR IN PRE LOCKED POSITION INCL. COVER  
 Steckverbinder in Vorraststellung mit Kappe

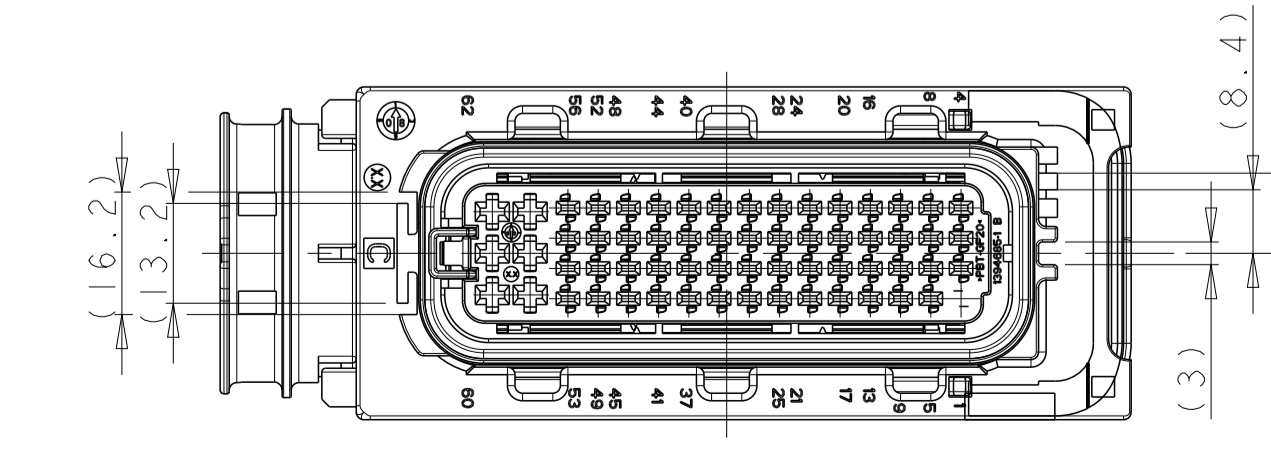


FURTHER CODINGS  
 Weitere Kodierungen

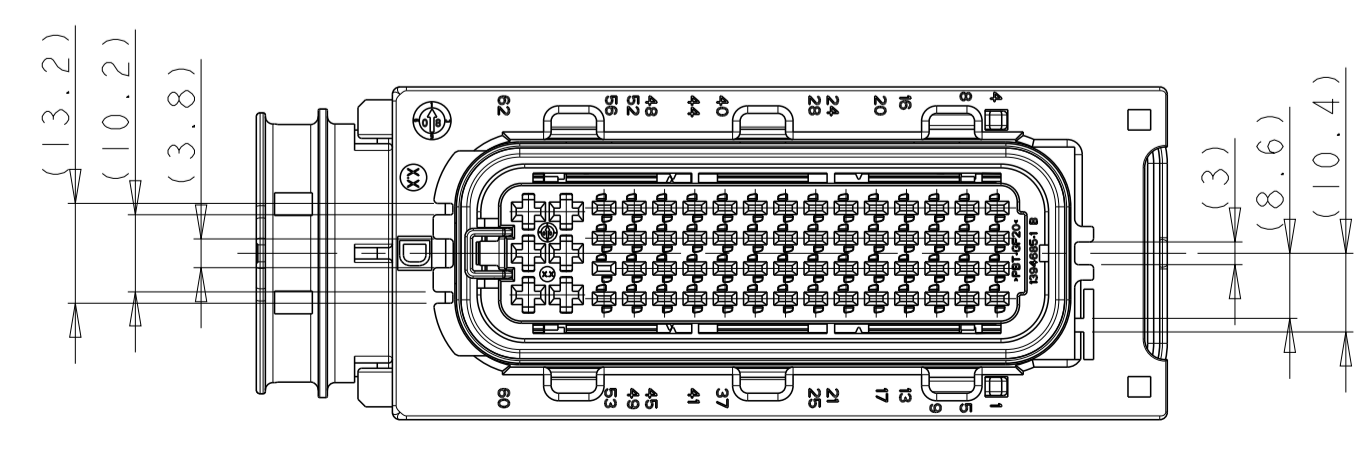
CODING B  
 Kodierung B



CODING C  
 Kodierung C



CODING D  
 Kodierung D



NOTES  
 Bemerkungen

- 1 TE CONNECTIVITY (=TE) LOGO AND TE CONNECTIVITY NUMBER, SUNK  
 TE CONNECTIVITY (=TE) Logo und TE CONNECTIVITY Nummer, vertieft
- 2 CAVITY NUMBERING  
 Kammerbezeichnung
- 3 PRODUCTION DATE  
 Produktionsdatum
- 4 MATERIAL MARKING ACC. TO VDA 260  
 Werkstoffkennzeichnung nach VDA 260
- 5 LAYER PACKAGING IN CORRUGATED BOX  
 Lagenverpackung im Versandkarton
- 6 FITS TO TE CONNECTIVITY COUNTERPART 1.5MM/2.8MM  
 TAB HOUSING 1718324  
 Passend zu TE CONNECTIVITY Gegenstecker 1,5/2,8mm Stiftgehäuse  
 1718324
- 7 CAVITIES MATED WITH AMP MCP1.5K  
 SEE PRODUCT GROUP DRAWING  
 TE CONNECTIVITY NO.: 1241436  
 MAX. WIRESIZE: 1,5mm<sup>2</sup> FLR  
 AWG 16 TXL  
 Kontaktkammern passend fuer AMP MCP1.5K  
 siehe Produkt-Gruppenzeichnung  
 TE CONNECTIVITY Nr. 1241436  
 max. Drahtgrößenbereich: 1,5mm<sup>2</sup> FLR  
 AWG 16 TXL
- 8 CAVITIES MATED WITH AMP MCP2.8  
 SEE PRODUCT GROUP DRAWING  
 TE CONNECTIVITY NO.: 1355036  
 MAX. WIRESIZE: 2,5mm<sup>2</sup> FLR  
 AWG 12 TXL  
 Kontaktkammern passend fuer AMP MCP2.8  
 siehe Produkt-Gruppenzeichnung  
 TE CONNECTIVITY Nr. 1355036  
 max. Drahtgrößenbereich: 2,5mm<sup>2</sup> FLR  
 AWG 12 TXL
- 9 SLIDING DISTANCE OF SECONDARY LOCKING  
 Verschiebeweg der Zweiten Kontaktsicherung
- 10 DESIGNED FOR CORRUGATED TUBE NW26 MAX. DIAMETER 31.4MM  
 Ausgelegt für Wellrohr NW26 max. Durchmesser 31,4mm
- 11 MATED WITH COVER TE CONNECTIVITY No. 1418882  
 Passend zu Kappe TE CONNECTIVITY Nr. 1418882
- 12 WARPAGE TO . . . . . PERMITTED  
 Verzug zulässig bis . . . . .
- 13 MAX. CABLE TIE WIDTH: 5 mm  
 max. Kabelbindebreite: 5 mm
- 14 MALFUNCTION CAUSED BY LACQUER IS NOT COVERED  
 BY TE CONNECTIVITY WARRANTY  
 Funktionsbeeinträchtigung durch Lackieren liegt nicht  
 im Einfluss und Gewährleistungsumfang von TE CONNECTIVITY
- 15 FITS TO TE INTERFACE DRAWING 114-18617  
 Passend zur Ausführungsvorschrift 114-18617

C	C	C	C	REV
4-1418883-1	3-1418883-1	2-1418883-1	1-1418883-1	
				ORDER-NO. Bestell-Nr.

1	2	3	4	5	6	7	8	9	10	11	12	13	14	15																																							
PBT-GF20	YELLOW gelb	LEVER Hebel	B	8	STAINLESS rostfrei	GUARD CAM Klemmscheibe	A	7	PA6-GF30	BLACK schwarz	SLIDE, RH Schieber, rechts	A	6	PA6-GF30	BLACK schwarz	SLIDE, LH Schieber, links	A	5	SILICONE	ORANGE orange	SEAL Dichtung	A	4	PBT-GF20	BLACK schwarz	CAVITY BLOCK Kontaktgeh.	B	3	PBT-GF30	YELLOW gelb	SEC. LOCKING, DEV. zweite Kontaktsicherung	C	2	PBT-GF20	GREEN gruen	REC. HOUSING, CODE D Buchsengeh., Code D	B		PBT-GF20	BLUE blau	REC. HOUSING, CODE C Buchsengeh., Code C	B		PBT-GF20	DUSTY GREY staubgrau	REC. HOUSING, CODE B Buchsengeh., Code B	B		PBT-GF20	BLACK schwarz	REC. HOUSING, CODE A Buchsengeh., Code A	B	

THIS DRAWING IS A CONTROLLED DOCUMENT.

OWNER: H. Hirtlich, 18FEB2003  
 CHK: R. Kopp, 18FEB2003  
 APVD: Ch. Eberwein, 07JUL2008

NAME: AMP MCP 1.5K / AMP MCP 2.8  
 REC. HOUSING, 62POS., SEALED  
 AMP MCP 1.5K / AMP MCP 2.8  
 Buchsengeh., 62pol., gedichtet

SIZE: A1  
 CAGE CODE: 100779  
 DRAWING NO.: 1418883  
 TECHNICAL NO.: 114-18660

WEIGHT: 106 g  
 CUSTOMER DRAWING

SCALE: 1:1  
 SHEET: 1 OF 1  
 REV: C3