

NUMBER 353716

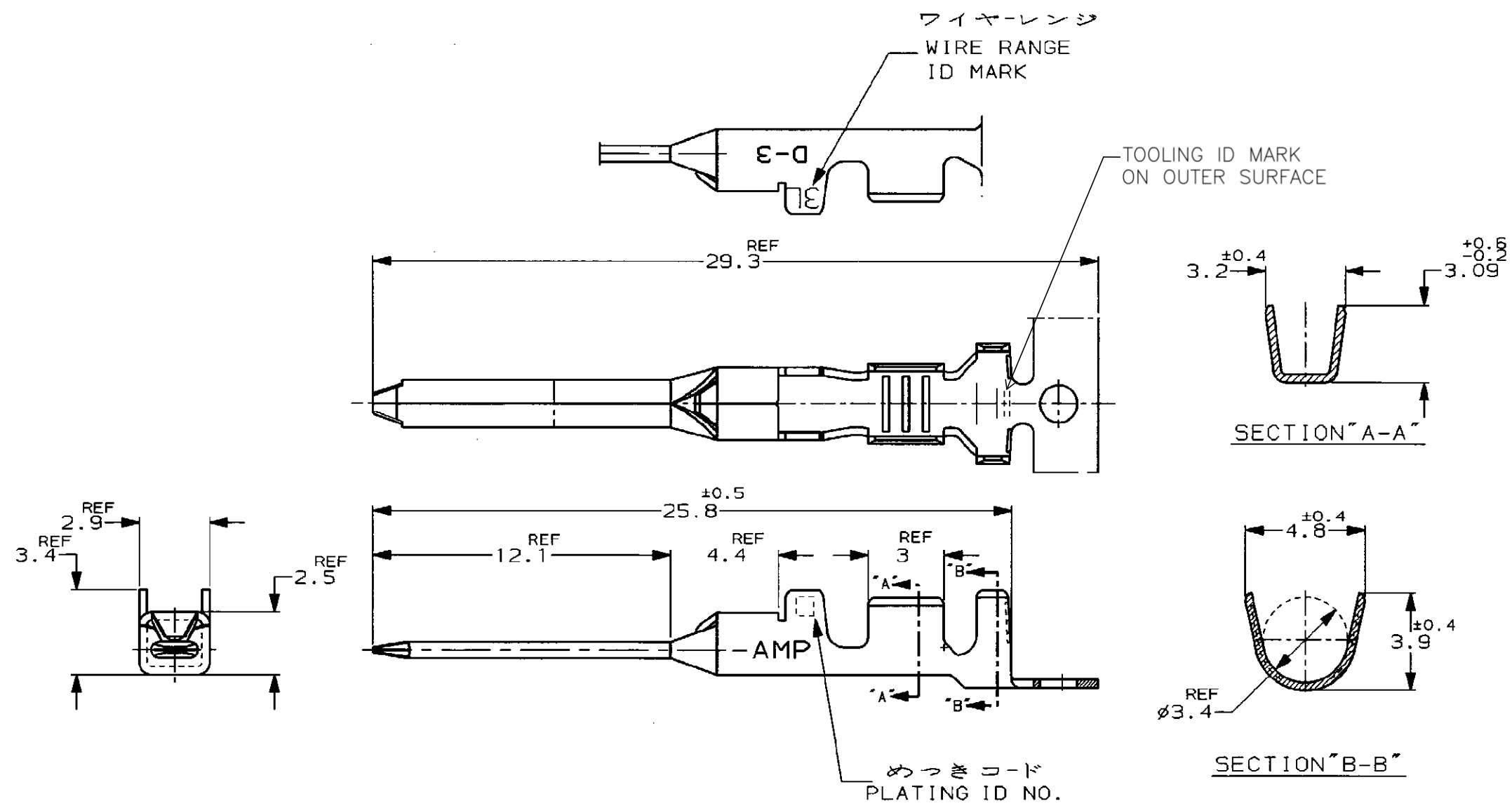
三 角 法 (3rd ANGLE PROJECTION)

METRIC

単位: 概 DIMENSIONS IN MM. DO NOT SCALE PRINT

PRINT DIST

AMP-J
REV. 10/93



注記
 ⚠ 金めっきは接触部のみとする

NOTE
 ⚠ GOLD-PL. CONTACT AREA ONLY

5	光沢錫めっき (BRIGHT TIN-PL.)	-5	-5
3	⚠ 0.76μm最小金めっき (0.76μmMIN. Au-PL.)	-3	-3
2	⚠ 0.38μm最小金めっき (0.38μmMIN. Au-PL.)	353718-2	353716-2
めっきコード (PL. ID NO.)	仕上 (FINISH)	単体 (L/P)	型番 (P/N)

				TE TE Connectivity	
AWG 16-14		3.1-3.4 mmφ		名称 (NAME) "3L" SIZE (DYNAMIC D-3 SERIES TAB. CONTACT) ダイナミック D-3シリーズタブコンタクト	
材料 (MATERIAL) (COPPER ALLOY) 銅合金		仕上 (FINISH) (SEE TABLE) 表参照		一般公差 (GENERAL TOLERANCE) 10以下: ±0.2 10以上 30以下: ±0.25 30以上 100以下: ±0.3 角 度: ±3°	
B	REVISED PER ECR-15-011723	Y.O	E.T	10AUG 2015	DR. 7/FEB/'97 DE. 7/FEB/'97
A	REVISED (FJ00-0690-97)	KI	NM	8/MAY '97	DR. 12/FEB/'97 DE. 12/FEB/'97
O	RELEASED (FJ00-5891-97)	KI	Y.I	12/FEB/'97	DR. 12/FEB/'97 DE. 12/FEB/'97
LTR	変更 (REVISION RECORD)	DR	CHK	DATE	CHK. Y. ISHIKAWA APP. Y. ISHIKAWA
SIZE		LOC	番号 (No.)		353716
B		J	尺度 (SCALE)		5-1
REV.		SHEET		1 OF 1	
B		REV.		B	

(CUSTOMER DRAWING) 参 考 図 面