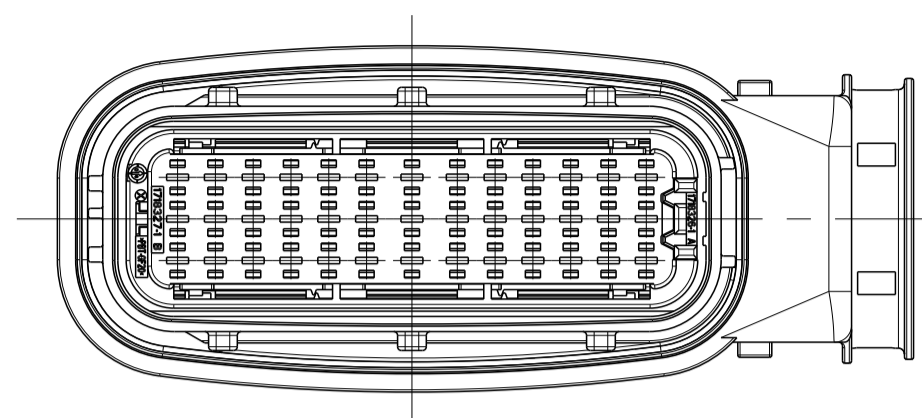
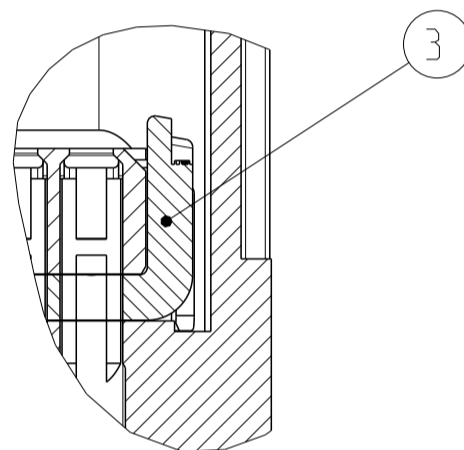


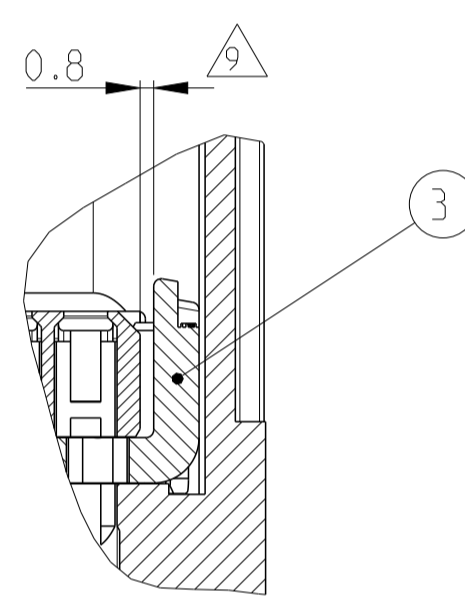
FURTHER CODING
 weitere Kodierung
 CODING F
 Kodierung F



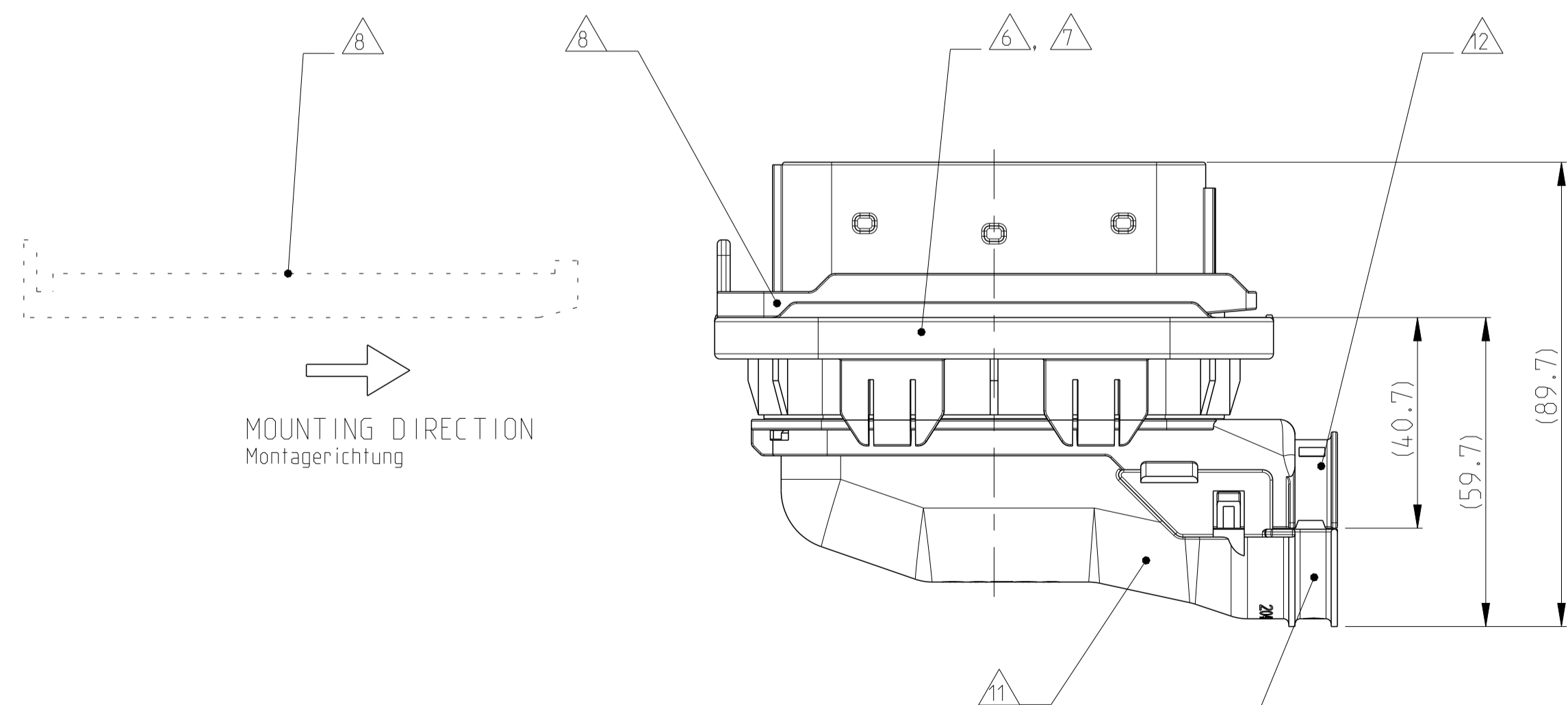
SECONDARY LOCKING IN PRE LOCKED POSITION
 Zweite Kontaktsicherung in Vorraststellung



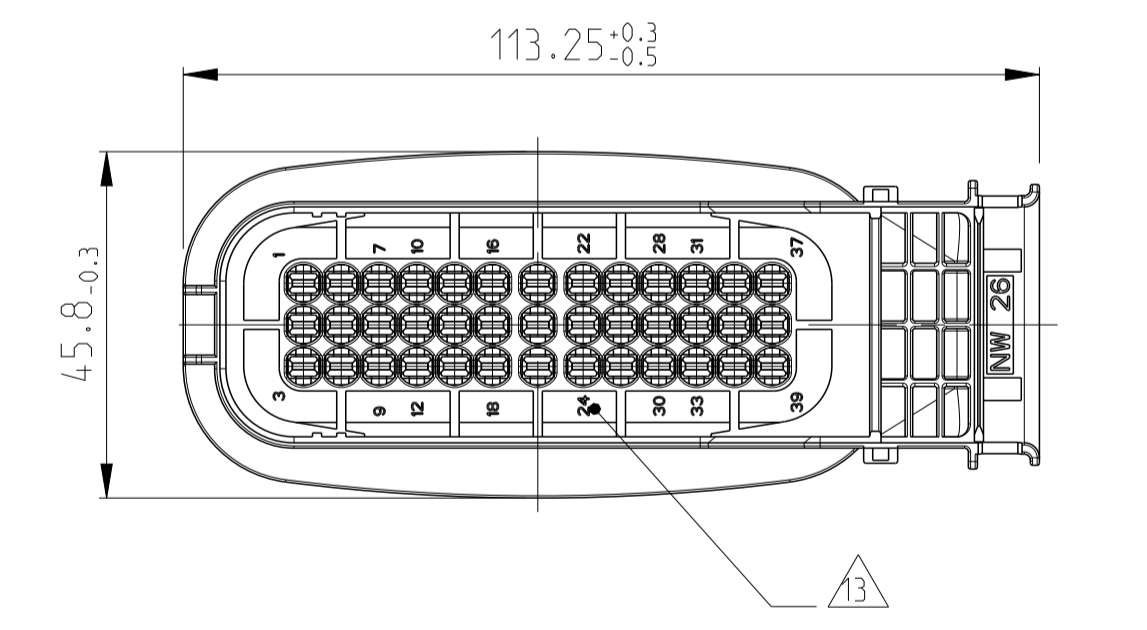
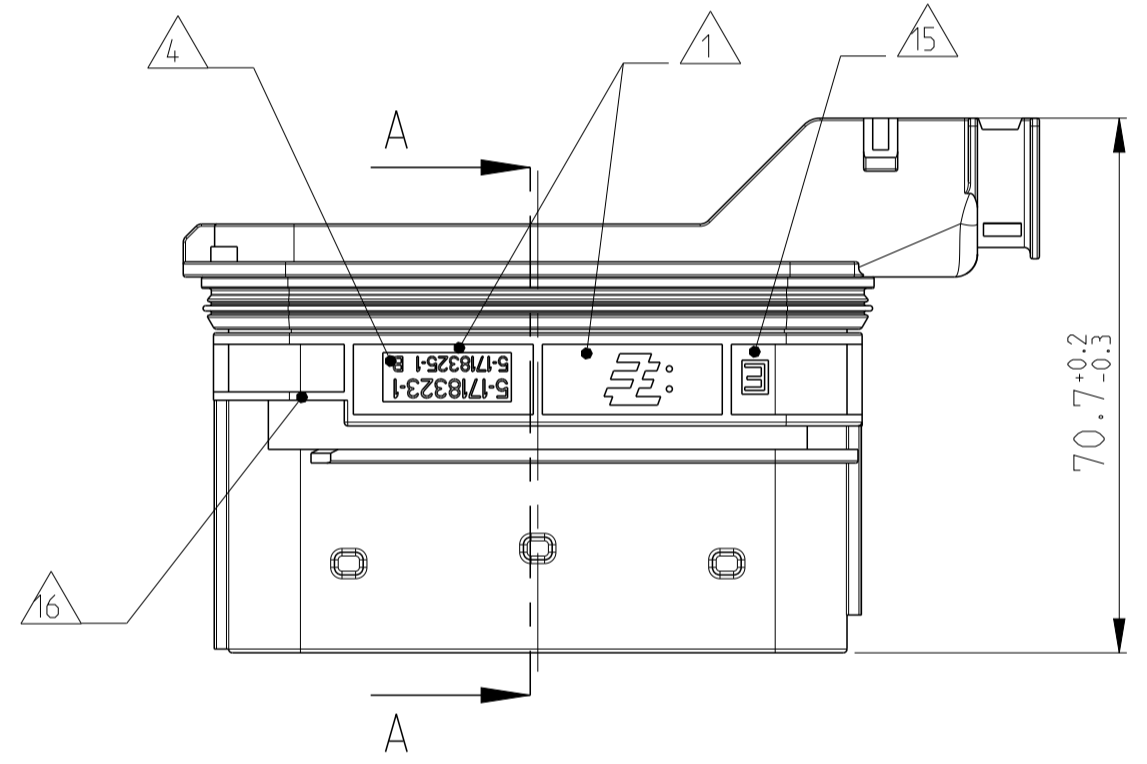
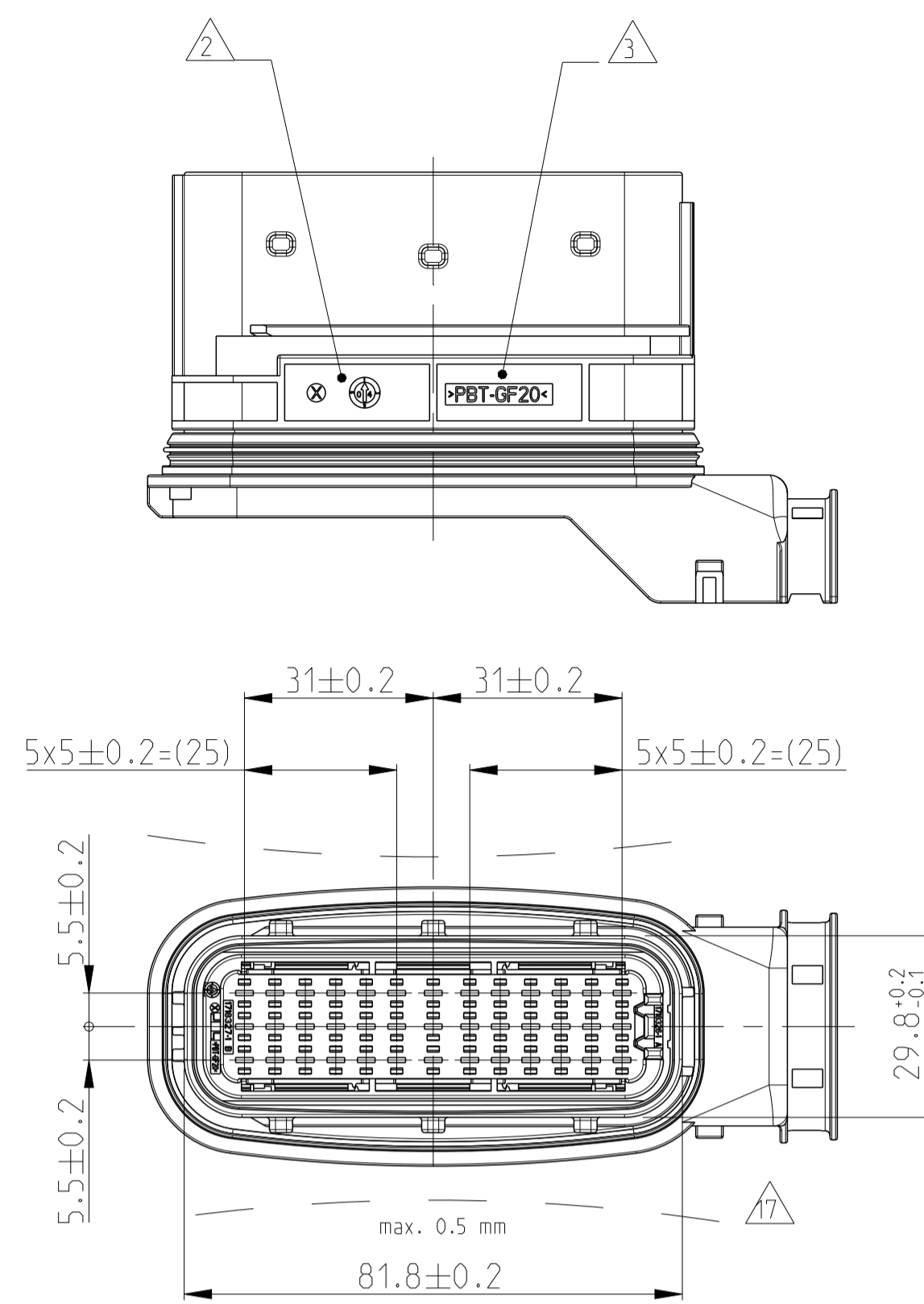
SECONDARY LOCKING IN LOCKED POSITION
 Zweite Kontaktsicherung in Endraststellung



CONNECTOR 39POS. INCL. COVER, ADAPTER AND FIXING SLIDE
 Steckverbinder 39pol. mit Kappe, Adapter und Befestigungsschieber



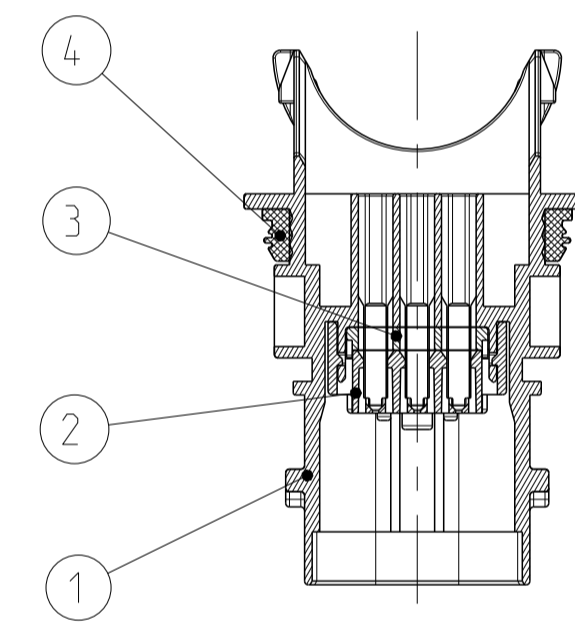
CABLE TIE POSITION FOR
 CORRUGATED TUBE NW26
 Kabelbinderposition für
 Wellrohr NW26



NOTES
 Bemerkungen

- 1 TE CONNECTIVITY NUMBER AND LOGO
 TE CONNECTIVITY Nummer und Logo
- 2 PRODUCTION DATE
 Produktionsdatum
- 3 MATERIAL MARKING ACC. TO VDA 260
 Werkstoffkennzeichnung nach VDA 260
- 4 LETTER-INSERT FOR THE REVISION STATUS OF THE MOULD
 ACTUAL STATUS: SEE TABLE
 Schriftsatz für Änderungszustand des Werkzeuges
 Aktueller Status: siehe Tabelle
- 5 FITS TO TE COUNTERPART AMP MCP2.8 RECEPTACLE HOUSING, 39POS.
 5-1718321-3
 Passend zu TE Gegenstecker AMP MCP2.8 Buchsengehäuse, 39pol.
 5-1718321-3
- 6 FITS TO TE ADAPTER FOR METAL BRACKET
 1718329-1
 Passend zu TE Adapter für Metallhalter
 1718329-1
- 7 FITS TO TE INTERFACE DRAWING
 114-18638
 Passend zu TE Ausführungsvorschrift
 114-18638
- 8 MOUNTING WITH FIXING SLIDE
 1718328-1
 Montage mit Befestigungs-Schieber
 1718328-1

SECTION A-A
 Schnitt

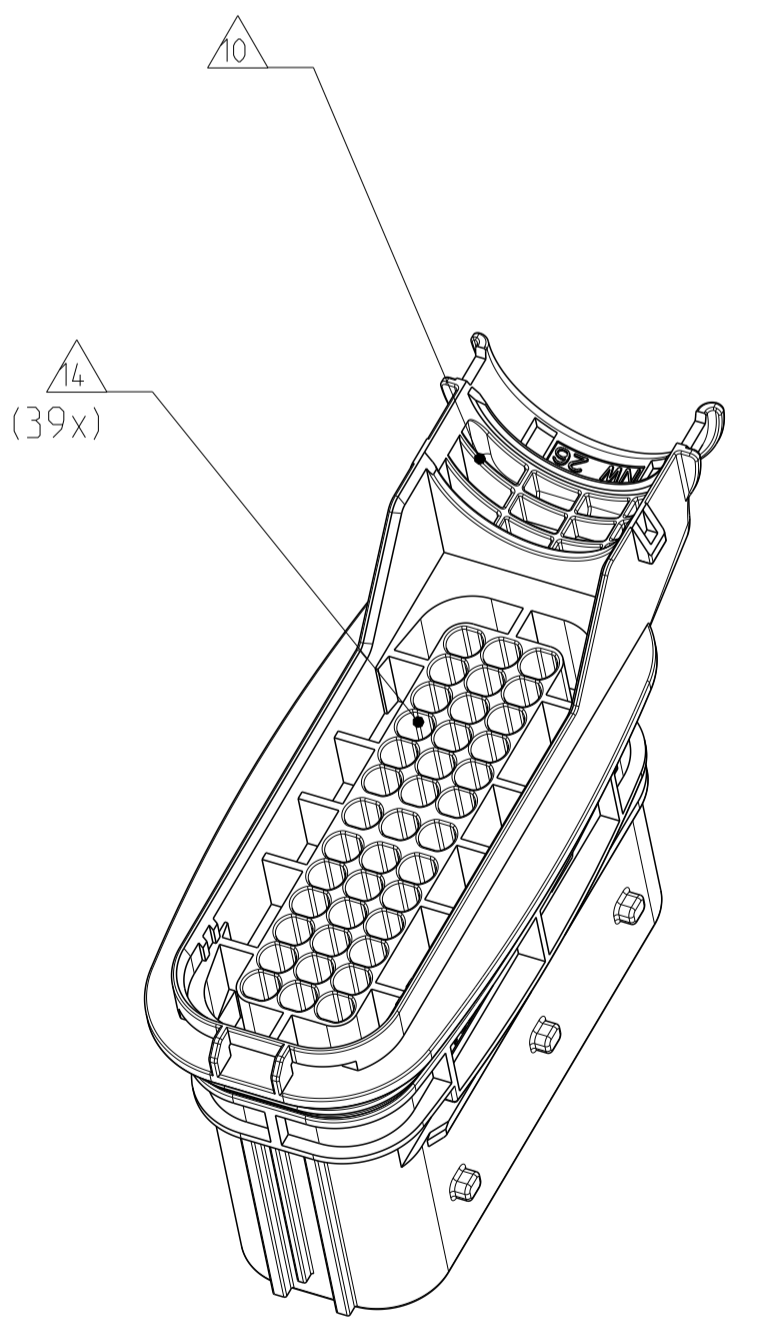


DELIVERY CONDITIONS:
 Lieferzustand:

- 2nd LOCKING DEVICE IN PRE LOCKED POSITION
 2. Kontaktsicherung in Vorraststellung
- CODING E AS SHOWN
 Kodierung E wie gezeigt

LOC	DIST	REV	LTN	DESCRIPTION	DATE	OWN	APVD
A1	-	B3		CODE F ADDED. SEE PCN E-10-015070	21JUL2010	AH	CE
		C		CAVITY BLOCK IMPROVED. SEE PCN E-11-01868	31JAN2011	NP	CE
		D		TWO WINDOWS ADDED IN CABLE OUTLET. SEE PCN E-13-01297	06NOV2013	NP	CE
		D1		REVISED PER ECR-18-018289	21NOV2018	PP	FE

- 9 SLIDING DISTANCE OF SECONDARY LOCKING
 Verschiebeweg der zweiten Kontaktsicherung
- 10 DESIGNED FOR CORRUGATED TUBE NW26 MAX. DIAMETER 31.4MM
 Ausgelegt für Wellrohr NW26 max. Durchmesser 31.4mm
- 11 MATED WITH COVER TE NO. 1418882
 Passend zu Kappe TE Nr.: 1418882
- 12 MAX. CABLE TIE WIDTH: 5mm
 max. Kabelbinderbreite: 5mm
- 13 CAVITY NUMBERING
 Kammerbezeichnung
- 14 CAVITIES MATED WITH TAB 2.8 x 0.8 MM (SWS)
 SEE PRODUCT GROUP DRAWING
 TE NO.: 1355052
 MAX. WIRE SIZE: 2.5mm² FLR
 AWG 12 TXL
 Kontaktkammer passend für Flachstecker 2.8 x 0.8 mm (EDS)
 siehe Produkt-Gruppenzeichnung
 TE Nr.: 1355052
 max. Drahtquerschnitt: 2.5mm² FLR
 AWG 12 TXL
- 15 CODING MARKING
 Kodierungskennzeichnung
- 16 POLARIZATION
 Polarisierung
- 17 WARPAGE TO PERMITTED
 Verzug zulässig bis
- 18 MALFUNCTION CAUSED BY LACQUER IS NOT
 COVERED BY TE WARRANTY
 Funktionsbeeinträchtigung durch Lackieren liegt nicht
 im Einfluss und Gewährleistungsumfang von TE
- 19 LAYER PACKAGING IN CORRUGATED BOX
 Lagenverpackung im Versandkarton



TE ORDER-NO. TE Bestell-Nr.	REV.	QTY Anzahl	MAT.	COLOR Farbe	DESCRIPTION Beschreibung	REV.	ITEM
6-1718323-1 (39POS)	D	1	SILICONE	ORANGE orange	SEAL Dichtung	A	4
		1	PBT-GF30	YELLOW gelb	SEC. LOCKING DEVICE, 39POS zweite Kontaktsicherung, 39pol.	A	3
		1	PBT-GF20	BLACK schwarz	CAVITY BLOCK, 39POS Kammerblock, 39pol.	B	2
		1	PBT-GF20	FAWN BROWN rehröubrn	TAB HOUSING, 39POS., CODE F Flachsteckergeh., 39pol., Kodierung F	C	1
5-1718323-1 (39POS)	D	1	SILICONE	ORANGE orange	SEAL Dichtung	A	4
		1	PBT-GF30	YELLOW gelb	SEC. LOCKING DEVICE, 39POS zweite Kontaktsicherung, 39pol.	A	3
		1	PBT-GF20	BLACK schwarz	CAVITY BLOCK, 39POS Kammerblock, 39pol.	B	2
		1	PBT-GF20	EMERALD GREEN smaragdgrün	TAB HOUSING, 39POS., CODE E Flachsteckergeh., 39pol., Kodierung E	C	1

THIS DRAWING IS A CONTROLLED DOCUMENT.
 DIESER ZEICHNUNGSDRUCKER WIRD DURCH AMF REGELMÄSSIG KONTROLLIERT.
 ANFORDERUNG AN DEN STEUERSTELLEN FÜR VERKEHRSSIGNALISIERUNG UND VERKEHRSSIGNALISIERUNG
 DES KONTAKTSYSTEMS ANZUSCHLIESSEN (FÜR DEN VERKEHRSSIGNALISIERUNGSSYSTEM)

TOLEANCES UNLESS OTHERWISE SPECIFIED:
 ALLE DIMENSIONEN UNLESS OTHERWISE SPECIFIED:
 ANGABEN IN MICROMETER UNLESS OTHERWISE SPECIFIED:
 ANGABEN IN MICROMETER UNLESS OTHERWISE SPECIFIED

SCALE: 1:1

DATE: 22 JUL 2010

PRODUCT SPEC: 108-18946

APPLICATION SPEC: 114-18660

WEIGHT: 80 g

CUSTOMER DRAWING

OWN: E.ellrod
 CHA: Ch. Eberwein

DATE: 18 FEB 2004
 DATE: 18 FEB 2004

NAME: 2.8MM TAB HOUSING
 39POS., SEALED
 2.8mm Flachsteckergehäuse, 39pol., gedichtet

SIZE: A1

CAGE CODE: 1718323

RESTRICTED TO: NUR FÜR

SCALE: 1:1

SHEET: 1 OF 1

REV: 01