

HNC-500LTD 系列霍尔电流传感器

△电气参数 (Ta=25°C)

型号		HNC-100LTD	HNC-200LTD	HNC-300 LTD	HNC-500 LTD
参数	符号				
额定测量电流	I_{PN}	100A	200A	300A	500A
线性范围	I_p	0~±200A DC	0~±300A DC	0~±450A DC	0~±750A DC
匝数比	K_N	1:2000	1:2000	1:2000	1:4000
输出电流	I_{SN}	50mA±0.8% at If	100mA±0.5% at If	150mA±0.5% at If	125mA±0.5% at If
零电流失调	I_o	within ± 0.3mA at $I_{PN}=0$			
线性误差	ρ	within ± 0.2% of I_{SN} at $I_{PN}=F.S$			
电源电压	V_c	±15V DC ±5%			
响应时间	T_r	<1μs			
零点温漂	I_{OT}	± 0.2mA Type ± 0.6mA Max at $I_{PN}=0$			
带宽	f	DC-100KHz (-3dB)			
推荐负载电阻	R_L	80 Ω	40 Ω	26.67 Ω	32 Ω
绝缘电压	V_d	3KV AC with 50 or 60Hz×1 minute			
工作温度	T_a	-10°C to +70°C			
存储温度	T_s	-15°C to +85°C			

特点:

- ①应用霍尔原理的闭环(补偿)电流传感器
- ②高精度,良好线性度
- ③低温漂
- ④宽频带
- ⑤抗干扰能力强

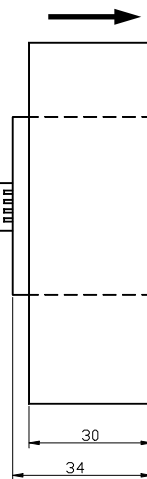
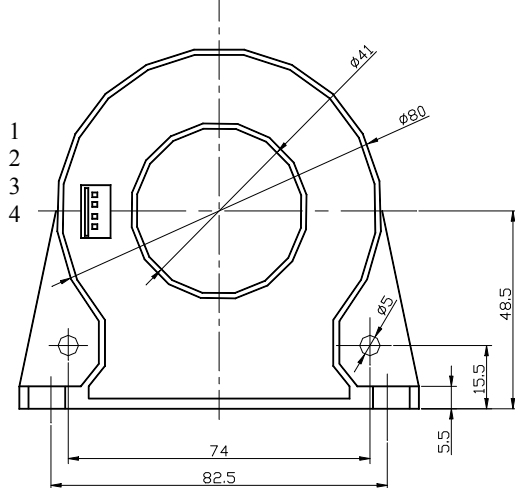
应用:

- ①交流变频调速,伺服电机
- ②不间断电源
- ③开关电源
- ④电池电源
- ⑤电焊机电源
- ⑥通信电源

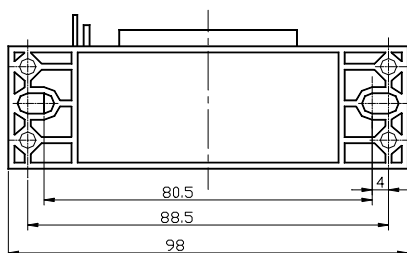
引脚:

- 1脚: 正电源(+15V)
- 2脚: 负电源(-15V)
- 3脚: 输出信号(output)
- 4脚: NC

△外型尺寸: (mm)



右视图



底视图

当测量电流沿传感器箭头方向时输出信号为正。

