

# 承 认 书

## (SPECIFICATION FOR APPROVAL)

产品类型 (Product Type): 金属插脚(Metal Feet)

产品编码 (Product Number): MFL06842

客户编码 (Customer Number):

### 销售方确认 (Approved)

拟制 (Prepared By)	
审核 (Audit)	
批准 (Approval)	

### 使用方确认 (Approved)

项目审核 (Project Audit)	
安规审核 (Safety Audit)	
品质批准 (Quality Approval)	

地址 (Address): 深圳市宝安区桃花源科技创新园主楼 310

电话 (Tel): 0755-29748272

传真 (Fax): 0755-29748273

邮箱 (E-mail): tml2010@vip.sina.com

邮编 (Post): 518102

客 户 (Customer) :

客户型号 (Customer Number) :

销售方 (Sales) : 深圳特米勒科技有限公司

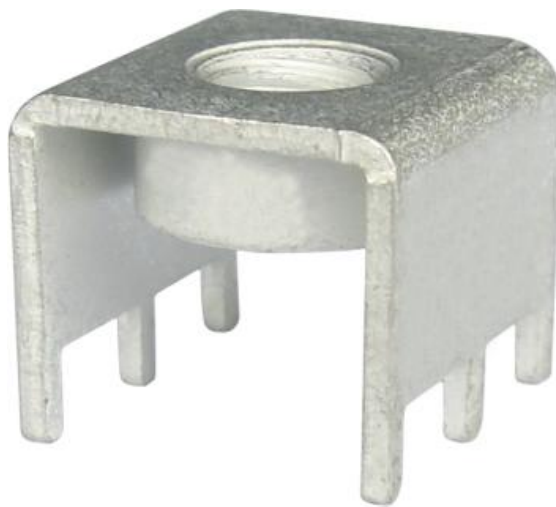
销售型号 (Sales Number) : MFL06842

金属插脚版本修订页

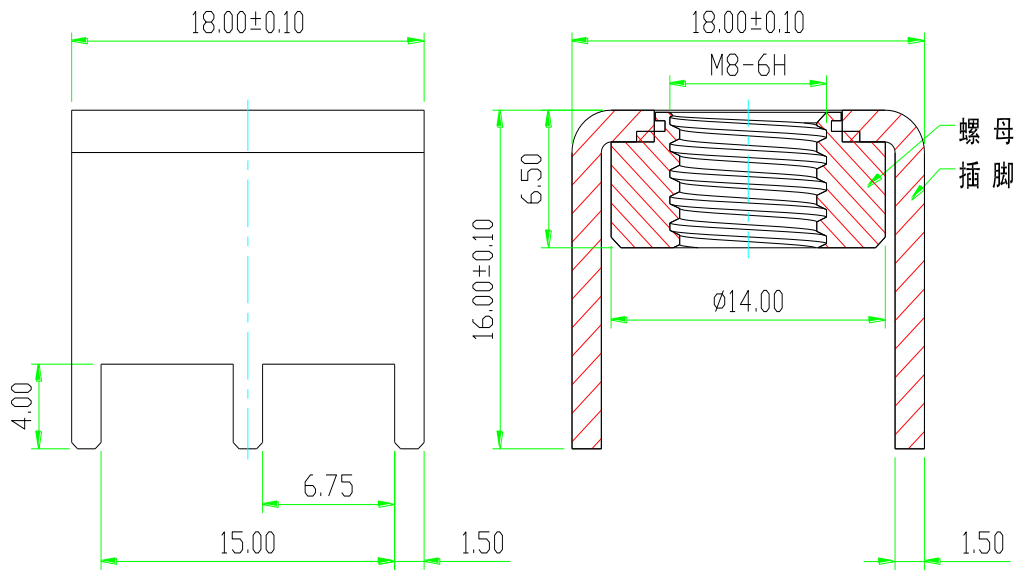
(Metal feet revised version of page)

序号 (No.)	版本 (Version)	更改内容 (Changes to the Content)	更改日期 (Change Date)
1	A	新归档 (New Archive)	2011-5-19
2			
3			
4			
5			
6			
7			
8			
9			

一、型号 (Type): MFL06842 (参考图 Reference Picture)



二、图形 (Drawing)



外形尺寸 (Shape Dimension)

公差 (Tolerance)

>200	$\pm 1.20$
>120	$\pm 1.00$
>30~120	$\pm 0.60$
>6~30	$\pm 0.40$
>0~6	$\pm 0.25$

三、BOM表 (BOM Table)

序号 (No.)	名称 (Name)	材质 (Material)	表面处理 (Surface Treatment)	数量 (Amount)
(1)	插脚 (Feet)	黄铜 (Brass)	镀锡 (Tin Plating)	1
(2)	螺母 (NUT)	钢质 (STEEL)	镀锡 (Tin Plating)	1

四、技术参数 (Technical Data):

螺钉扭矩 ( Screw Torque ): 28 lbf · in

电气参数 (Range Parameters): 100A

五、工作环境 (Operation Environment):

工作温度 ( Temperature ): -40°C~+120°C

海拔 ( Altitude ): 2000m 以下 40Kpa~80KPa

相对湿度 ( Relative Humidity ): 5%~95%

污染等级 (Contamination Class): III

六、适用标准 (Applicable Standards):

IEC 998-2-1 IEC 947-7-1

UL 1059 UL 486E

七、包装方式 (Packaging):

密封包装 (Seal Packaging)