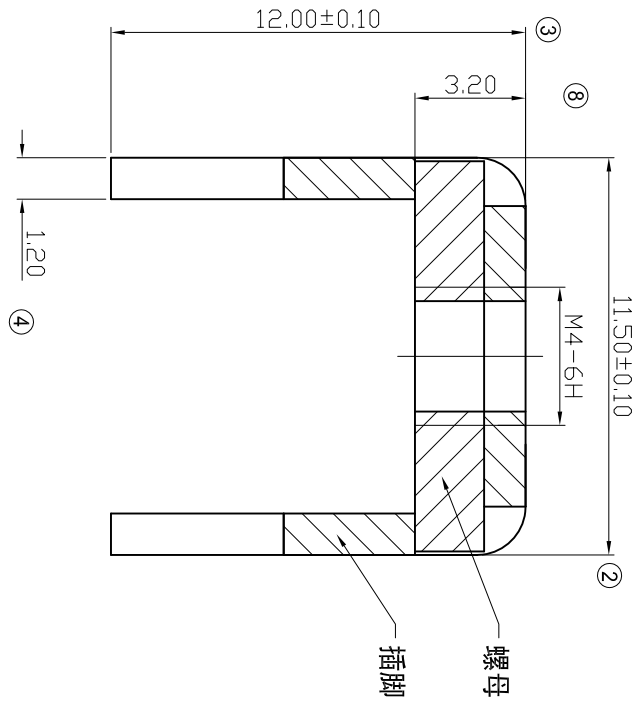
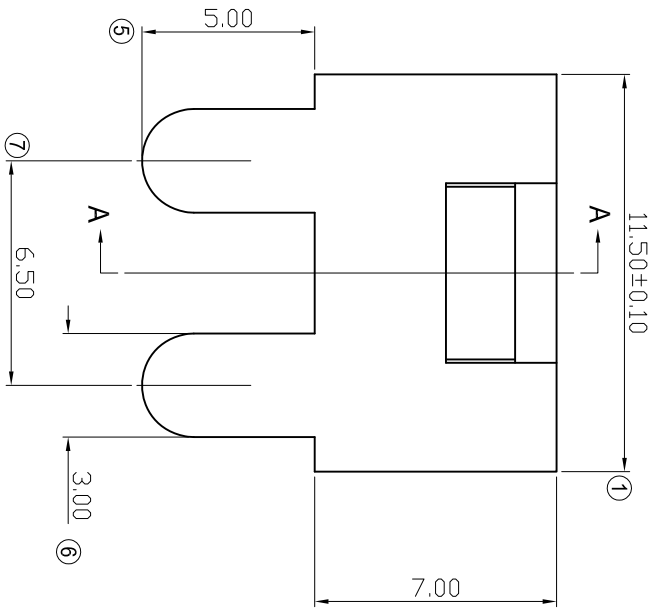


REV	ECN	DESCRIPTION	APP'D
A		RELEASE	



SECTION A-A

MFB04435

MFB04435

- 技术要求:
1. 打铜底0.5μm, 镍2.5μm, 光亮锡5μm。
 2. 螺母铆好后不得有松动现象。
 3. 插脚尖部符合可焊性要求。
 4. 螺纹需符合通止规要求。
 5. 螺纹扭矩: 10 lbf·in。
 6. ③为重点测量尺寸。

DIMENSIONS	ANSI Y14.5M UNITS:MM Prof FILE	TOLERANCES	X XX ±0.2 ±0.10 ±1°	PROJECTION	THIS DOCUMENT CONTAINS PROPRIETARY INFORMATION WHICH IS THE CONFIDENTIAL PROPERTY OF TERMINAL INC., DONGGUAN CHINA
ORIGINAL NOT FOR CUSTOMER DISTRIBUTION					

TERMINAL INC

序号	名称	零件编号	材质	数量
2	螺母	110100033	1018	1
1	插脚	550100146	H62(Y2)	1

MFB04435金属插脚

SIZE	DWG NO.	REV
B	MFB04435	A
CODE: 58982	SCALE: 1:1	SHEET 1 OF 1