

CMS89F23x5B

用户手册

增强型闪存 8 位 CMOS 单片机 V1.4

请注意以下有关CMS知识产权政策

* 中微半导体公司已申请了专利，享有绝对的合法权益。与中微半导体公司MCU或其他产品有关的专利权并未被同意授权使用，任何经由不当手段侵害中微半导体公司专利权的公司、组织或个人，中微半导体公司将采取一切可能的法律行动，遏止侵权者不当的侵权行为，并追讨中微半导体公司因侵权行为所受的损失、或侵权者所得的不法利益。

* 中微的名称和标识都是中微半导体公司的注册商标。

* 中微半导体公司保留对规格书中产品在可靠性、功能和设计方面的改进作进一步说明的权利。然而中微半导体公司对于规格内容的使用不负责任。文中提到的应用其目的仅仅是用来做说明，中微半导体公司不保证和不表示这些应用没有更深入的修改就能适用，也不推荐它的产品使用在会由于故障或其它原因可能会对人身造成危害的地方。中微半导体公司产品不授权适用于救生、维生器件或系统中作为关键器件。中微半导体公司拥有不事先通知而修改产品的权利，对于最新的信息，请参考我们的网站<http://www.mcu.com.cn>

目录

1. 产品概述	1
1.1 功能特性.....	1
1.2 系统结构框图.....	2
1.3 管脚分布.....	3
1.3.1 CMS89F2335B 引脚图.....	3
1.3.2 CMS89F2365B 引脚图.....	4
1.3.3 CMS89F2385B 引脚图.....	5
1.3.4 CMS89F2385B1 引脚图.....	6
1.3.5 CMS89F23A5B 引脚图.....	7
1.4 系统配置寄存器.....	8
1.5 在线串行编程.....	9
2. 中央处理器（CPU）	10
2.1 内存.....	10
2.1.1 程序内存.....	10
2.1.2 数据存储单元.....	15
2.2 寻址方式.....	20
2.2.1 直接寻址.....	20
2.2.2 立即寻址.....	20
2.2.3 间接寻址.....	20
2.3 堆栈.....	21
2.4 工作寄存器（ACC）.....	22
2.4.1 概述.....	22
2.4.2 ACC 应用.....	22
2.5 程序状态寄存器（STATUS）.....	23
2.6 预分频器（OPTION_REG）.....	25
2.7 程序计数器（PC）.....	27
2.8 看门狗计数器（WDT）.....	28
2.8.1 WDT 周期.....	28
2.8.2 看门狗定时器控制寄存器 WDTCON.....	28
3. 系统时钟	29
3.1 概述.....	29
3.2 系统振荡器.....	30
3.2.1 内部 RC 振荡.....	30
3.2.2 外部 XT 振荡.....	30
3.3 起振时间.....	30
3.4 振荡器控制寄存器.....	31
4. 复位	32
4.1 上电复位.....	32
4.2 掉电复位.....	33

4.2.1	概述	33
4.2.2	掉电复位的改进办法	34
4.3	看门狗复位	34
5.	休眠模式	35
5.1	进入休眠模式	35
5.2	从休眠状态唤醒	35
5.3	使用中断唤醒	35
5.4	休眠模式应用举例	36
5.5	休眠模式唤醒时间	36
6.	I/O 端口	37
6.1	I/O 口结构图	38
6.2	PORTA	40
6.2.1	PORTA 数据及方向控制	40
6.2.2	PORTA 上拉电阻	41
6.2.3	PORTA 下拉电阻	41
6.3	PORTB	42
6.3.1	PORTB 数据及方向	42
6.3.2	PORTB 上拉电阻	43
6.3.3	PORTB 下拉电阻	43
6.3.4	PORTB 电平变化中断	44
6.4	PORTC	45
6.4.1	PORTC 数据及方向	45
6.4.2	PORTC 上拉电阻	46
6.4.3	PORTC 下拉电阻	46
6.5	PORTD	47
6.5.1	PORTD 数据及方向	47
6.5.2	PORTD 上拉电阻	48
6.5.3	PORTD 下拉电阻	48
6.6	I/O 使用	49
6.6.1	写 I/O 口	49
6.6.2	读 I/O 口	49
6.7	I/O 口使用注意事项	50
7.	中断	51
7.1	中断概述	51
7.2	中断控制寄存器	52
7.2.1	中断控制寄存器	52
7.2.2	外设中断允许寄存器	53
7.2.3	外设中断请求寄存器	54
7.3	中断现场的保护方法	55
7.4	中断的优先级，及多中断嵌套	55

8. 定时计数器 TIMER0	56
8.1 定时计数器 TIMER0 概述	56
8.2 TIMER0 的工作原理	57
8.2.1 8 位定时器模式	57
8.2.2 8 位计数器模式	57
8.2.3 软件可编程预分频器	57
8.2.4 在 TIMER0 和 WDT 模块间切换预分频器	57
8.2.5 TIMER0 中断	58
8.3 与 TIMER0 相关寄存器	59
9. 定时计数器 TIMER1	60
9.1 TIMER1 概述	60
9.2 TIMER1 的工作原理	61
9.3 时钟源选择	61
9.3.1 内部时钟源	61
9.3.2 外部时钟源	62
9.4 TIMER1 预分频器	63
9.5 TIMER1 振荡器	63
9.6 在异步计数器模式下的 TIMER1 工作原理	63
9.6.1 异步计数器模式下对 TIMER1 的读写操作	63
9.7 TIMER1 门控	64
9.8 TIMER1 中断	64
9.9 休眠期间的 TIMER1 工作原理	64
9.10 TIMER1 控制寄存器	65
10. 定时计数器 TIMER2	66
10.1 TIMER2 概述	66
10.2 TIMER2 的工作原理	67
10.3 TIMER2 相关的寄存器	68
11. 模数转换 (ADC)	69
11.1 ADC 概述	69
11.2 ADC 配置	70
11.2.1 端口配置	70
11.2.2 通道选择	70
11.2.3 ADC 参考电压	70
11.2.4 转换时钟	70
11.2.5 ADC 中断	71
11.2.6 结果格式化	71
11.3 ADC 工作原理	72
11.3.1 启动转换	72
11.3.2 完成转换	72
11.3.3 终止转换	72
11.3.4 ADC 在休眠模式下的工作原理	72

11.3.5 A/D 转换步骤	73
11.4 ADC 相关寄存器	74
12. LCD/LED 驱动模块	77
12.1 LCD/LED 功能使能	77
12.2 LCD/LED 功能管脚设置	77
12.3 LED 功能 COM 口设置	78
12.4 LED 功能的 SEG 口设置	78
12.5 LED 功能的数据设置	78
12.6 LCD/LED 相关寄存器	80
13. PWM 模块 (PWM0 和 PWM1)	84
13.1 PWM 寄存器	84
13.2 PWM 模式	85
13.2.1 PWM 周期	86
13.2.2 PWM 占空比	86
13.2.3 PWM 分辨率	87
13.2.4 休眠模式下的操作	87
13.2.5 系统时钟频率的改变	87
13.2.6 复位的影响	87
13.2.7 设置 PWM 操作	87
14. 通用同步/异步收发器 (USART0 和 USART1)	88
14.1 USARTx 异步模式	90
14.1.1 USARTx 异步发生器	90
14.1.2 USARTx 异步接收器	93
14.2 异步操作时的时钟准确度	96
14.3 USARTx 波特率发生器 (BRG)	99
14.4 USARTx 同步模式	101
14.4.1 同步主控模式	101
14.4.2 同步从动模式	105
15. 数据 EEPROM 存储器和程序存储器控制	106
15.1 概述	106
15.2 相关寄存器	107
15.2.1 EEADR 和 EEADRH 寄存器	107
15.2.2 EECON1 和 EECON2 寄存器	107
15.3 读数据 EEPROM 存储器	109
15.4 写数据 EEPROM 存储器	110
15.5 读程序存储器	111
15.6 数据 EEPROM 操作注意事项	112
15.6.1 写校验	112
15.6.2 避免误写的保护	112

16. 电气参数	113
16.1 极限参数.....	113
16.2 直流电气特性.....	114
16.3 ADC 电气特性.....	115
16.4 上电复位特性.....	115
16.5 交流电气特性.....	116
17. 指令	117
17.1 指令一览表.....	117
17.2 指令说明.....	119
18. 封装	135
18.1 SOP16.....	135
18.2 SOP20.....	136
18.3 SOP28.....	137
18.4 LQFP32.....	138
19. 版本修订说明	139

1. 产品概述

1.1 功能特性

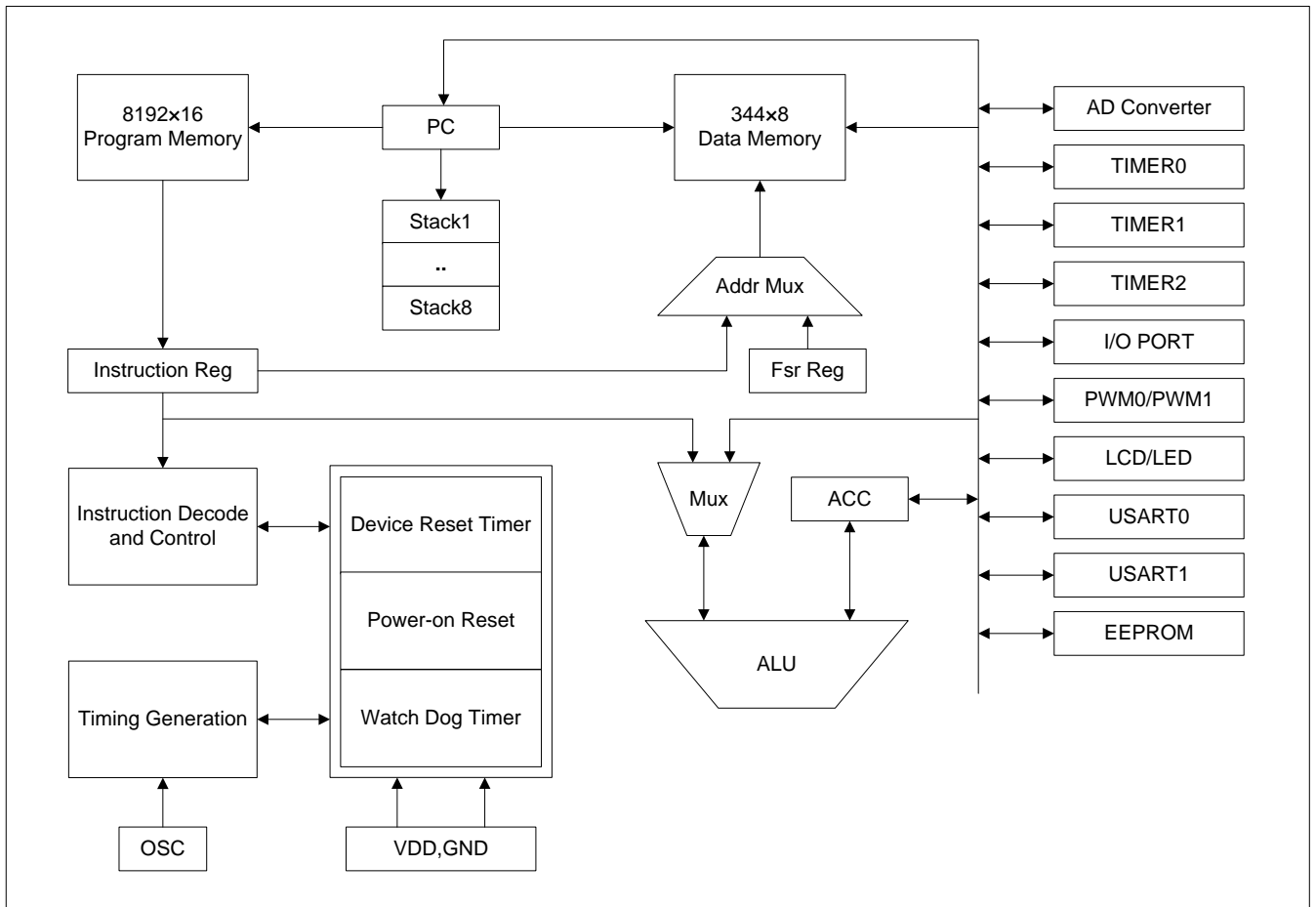
- ◆ 内存
 - Flash: 8Kx16
 - 通用 RAM: 344x8
- ◆ 8 级堆栈缓存器
- ◆ 简洁实用的指令系统（68 条指令）
- ◆ 查表功能
- ◆ 内置 WDT 定时器
- ◆ 内置低压侦测电路
- ◆ 中断源
 - 3 个定时中断
 - RB 口电平变化中断
 - 其它外设中断
- ◆ 定时器
 - 8 位定时器 TIMER0, TIMER2
 - 16 位定时器 TIMER1
- ◆ PWM 模块
 - 10 位 PWM 精度
 - 2 路输出，可配置在 RC2/RC3 或 RB2/RB3 或 RB4/RB3 口
 - 2 路 PWM 共用周期(与 TIMER2 相关)，独立占空比
- ◆ 工作电压范围： 3.0V~5.5V@8MHz
2.5V~5.5V@4MHz
- ◆ 工作温度范围： -40°C~85°C
- ◆ 多种振荡方式
 - 内部 RC 振荡：设计频率 8MHz
 - 外部 XT 振荡：最高 8MHz
- ◆ 指令周期（单指令或双指令）
- ◆ 内置 LED 驱动模块
 - 最多可支持 16 段 8 位或 8 段 16 位
 - COM 口有大电流驱动能力，可达 120mA
 - SEG 口电流可灵活配置为 2~30mA
- ◆ 内置 LCD1/2 Bias COM 驱动模块
 - 所有 I/O 口都可作为 1/2 Bias COM 输出
 - COM 口驱动电流可选
- ◆ 内置两路 USART 通信模块
 - 支持同步主从模式和异步全双工模式
 - USART1 可配置在 RA0/RA1 或 RC4/RC5 或 RD1/RD2
- ◆ 内置 64 字节数据 EEPROM
 - 可重复擦写 100 万次
- ◆ 高精度 12 位 ADC
 - 内建高精度 0.6V/1.2V 基准电压
 - $\pm 1.5\%$ @VDD=2.5V~5.5V $T_A=25^\circ\text{C}$
 - $\pm 2\%$ @VDD=2.5V~5.5V $T_A=-40^\circ\text{C}\sim 85^\circ\text{C}$

型号说明

PRODUCT	Flash	RAM	Data EE	I/O	LED	LCD	ADC	USART	PACKAGE
CMS89F2335B	8Kx16	344x8	64x8	14	----	1/2Bias	12Bitx14	2	SOP16
CMS89F2365B	8Kx16	344x8	64x8	18	8 _{SEG} X8 _{COM}	1/2Bias	12Bitx18	2	SOP20
CMS89F2385B	8Kx16	344x8	64x8	26	8 _{SEG} X12 _{COM} 14 _{SEG} X6 _{COM}	1/2Bias	12Bitx26	2	SOP28
CMS89F2385B1	8Kx16	344x8	64x8	26	8 _{SEG} X12 _{COM} 14 _{SEG} X6 _{COM}	1/2Bias	12Bitx26	2	SOP28
CMS89F23A5B	8Kx16	344x8	64x8	30	16 _{SEG} X8 _{COM} 8 _{SEG} X16 _{COM}	1/2Bias	12Bitx30	2	LQFP32

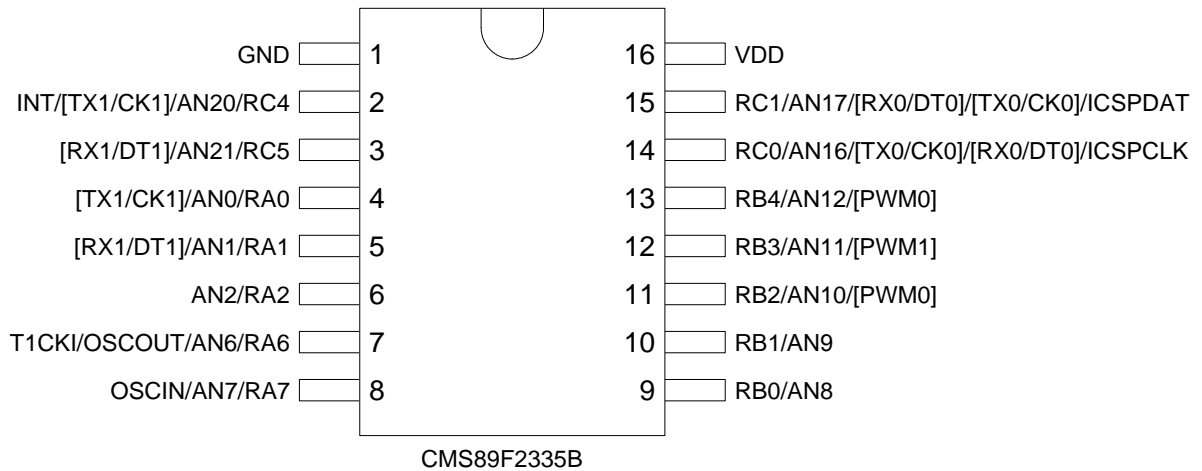
注：Flash----程序存储器 Data EE----数据EEPROM

1.2 系统结构框图



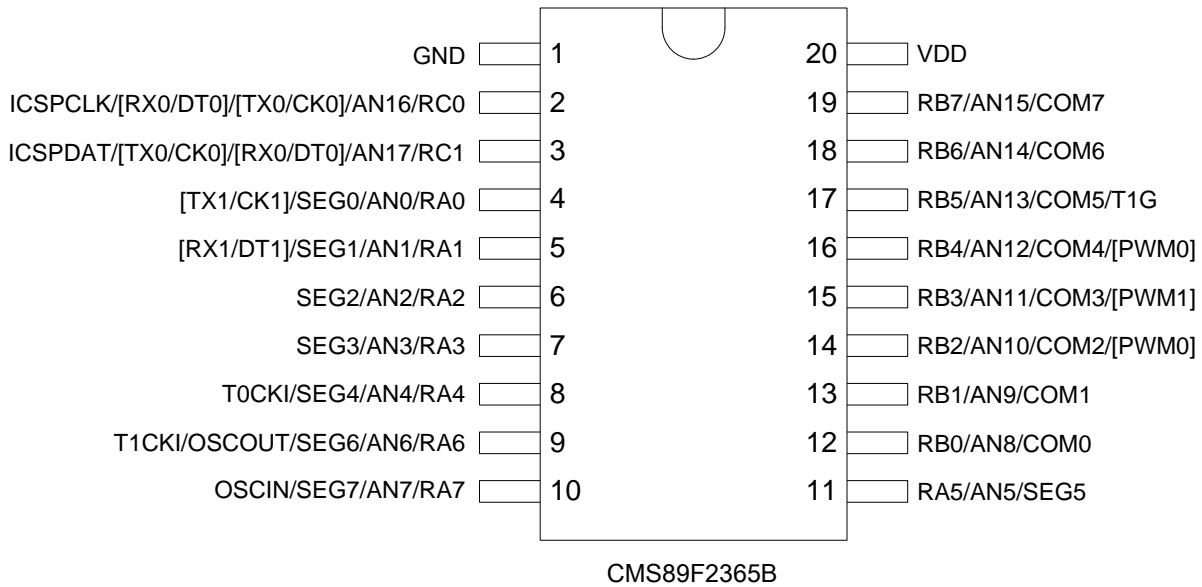
1.3 管脚分布

1.3.1 CMS89F2335B 引脚图

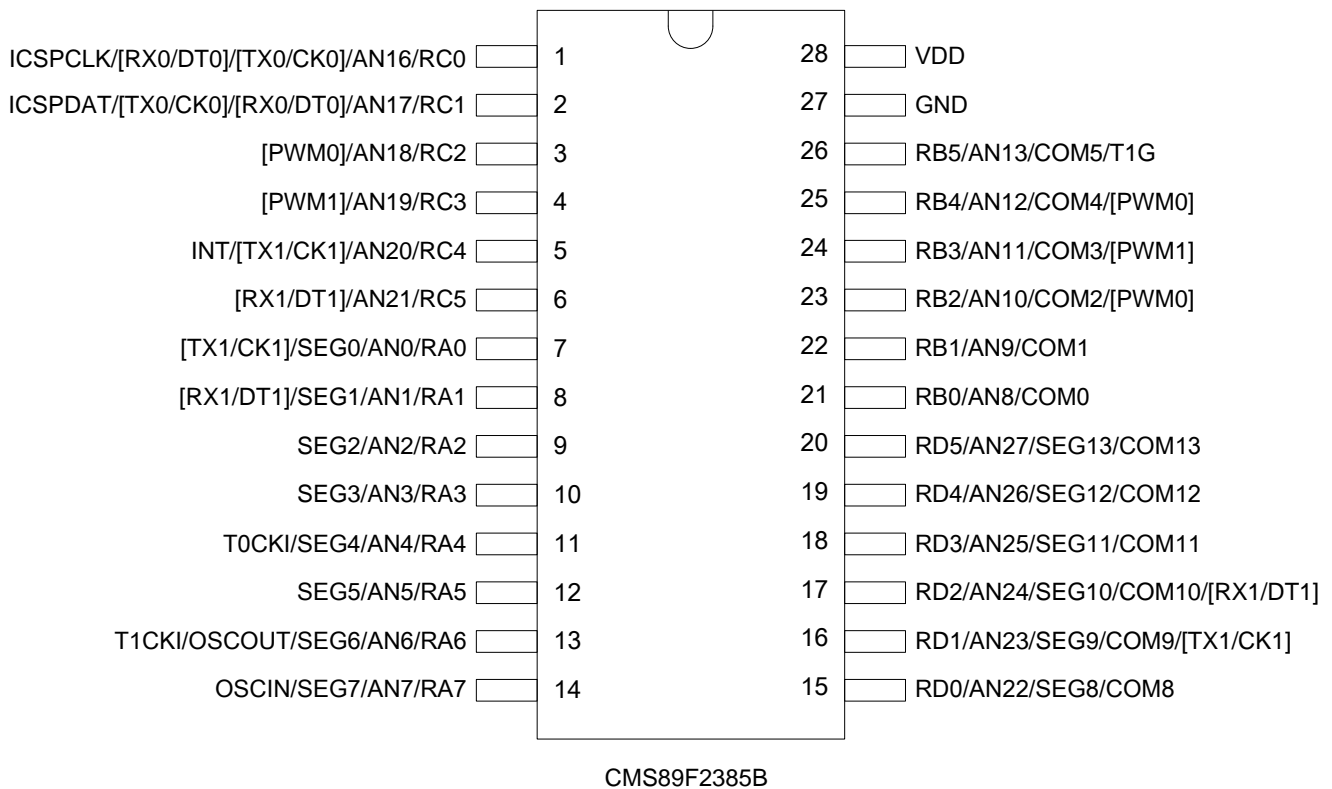


CMS89F2335B 引脚说明:

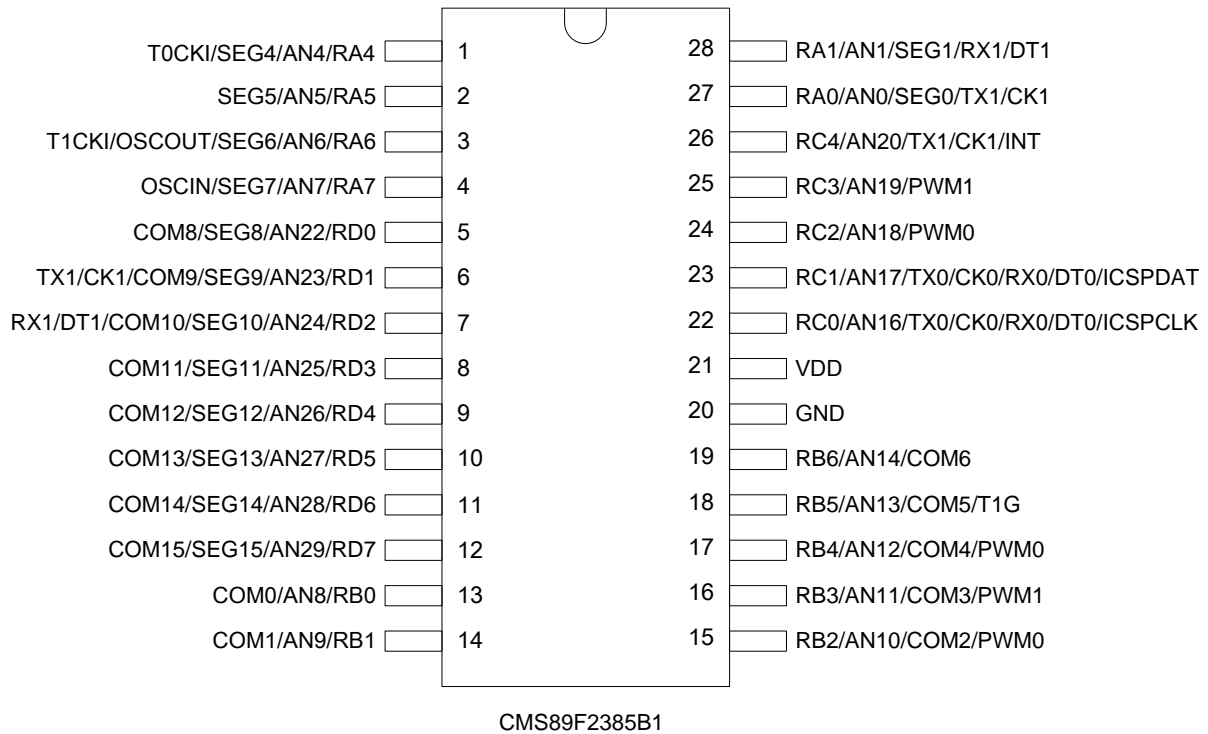
管脚名称	IO 类型	管脚说明
VDD,GND	P	电源电压输入脚，接地脚
OSCIN/OSCOU	P	晶振输入/输出引脚
RA0-RA2,RA6,RA7	I/O	可编程为输入脚，推挽输出脚，带上拉、下拉电阻功能
RB0-RB4	I/O	可编程为输入脚，推挽输出脚，带上拉、下拉电阻功能、电平变化中断功能
RC0,RC1,RC4,RC5	I/O	可编程为输入脚，推挽输出脚，带上拉、下拉电阻功能
ICSPCLK/ICSPDAT	I/O	编程时钟/数据脚
AN0-AN2,AN6-AN12,AN16,AN17,AN20,AN21AN29	I	12 位 ADC 输入脚
T1CKI	I	TIMER1 外部时钟输入脚
INT	I	外部中断输入
PWM0	I/O	PWM0 输出，可配置在不同 I/O 口
PWM1	I/O	PWM1 输出，可配置在不同 I/O 口
TX0/CK0	I/O	USART0 异步发送/同步时钟口，可配置在不同 I/O 口
RX0/DT0	I/O	USART0 异步接收/同步数据口，可配置在不同 I/O 口
TX1/CK1	I/O	USART1 异步发送/同步时钟口，可配置在不同 I/O 口
RX1/DT1	I/O	USART1 异步接收/同步数据口，可配置在不同 I/O 口

1.3.2 CMS89F2365B 引脚图

CMS89F2365B 引脚说明:

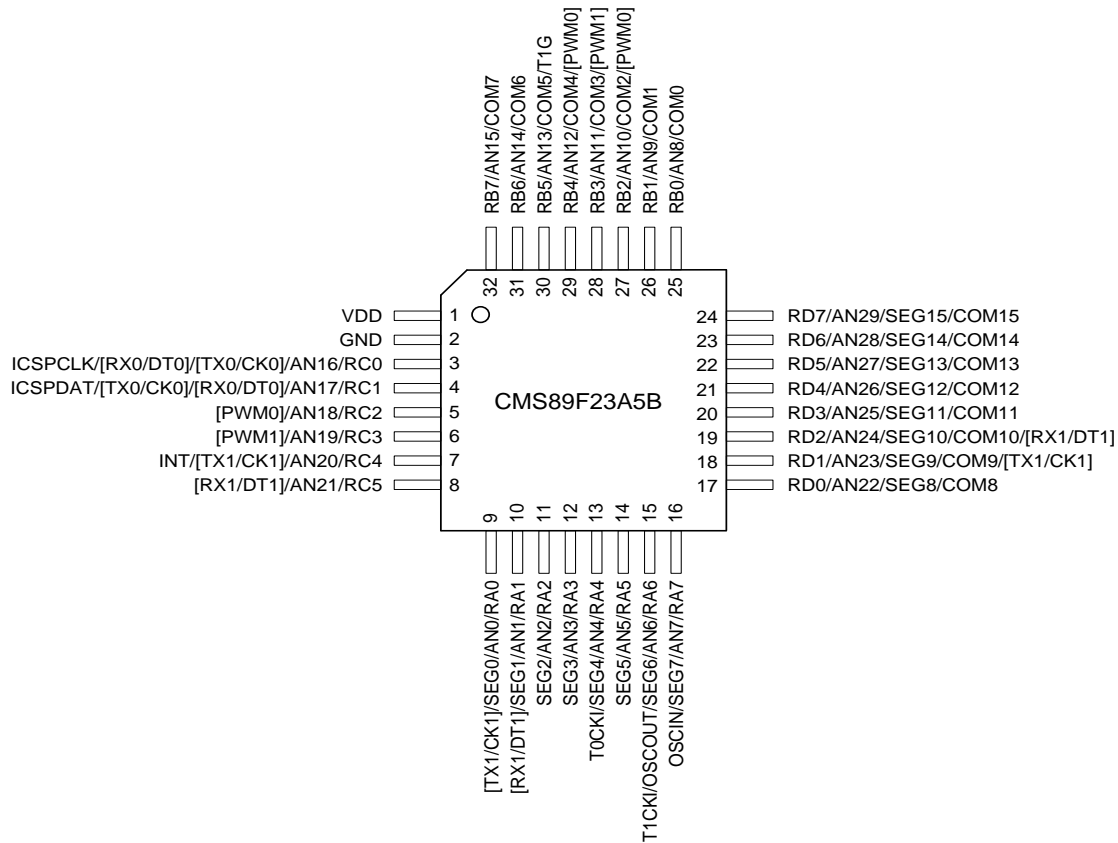
管脚名称	IO 类型	管脚说明
VDD,GND	P	电源电压输入脚，接地脚
OSCIN/OSCOU	P	晶振输入/输出引脚
RA0-RA7	I/O	可编程为输入脚，推挽输出脚，带上拉、下拉电阻功能
RB0-RB7	I/O	可编程为输入脚，推挽输出脚，带上拉、下拉电阻功能、电平变化中断功能
RC0-RC1	I/O	可编程为输入脚，推挽输出脚，带上拉、下拉电阻功能
ICSPCLK/ICSPDAT	I/O	编程时钟/数据脚
AN0-AN17	I	12 位 ADC 输入脚
SEG0-SEG7	O	LED 驱动段输出
COM0-COM7	O	LED 驱动公共端
T0CKI	I	TIMER0 外部时钟输入脚
T1CKI	I	TIMER1 外部时钟输入脚
T1G	I	TIMER1 门控输入脚
PWM0	I/O	PWM0 输出，可配置在不同 I/O 口
PWM1	I/O	PWM1 输出，可配置在不同 I/O 口
TX0/CK0	I/O	USART0 异步发送/同步时钟口，可配置在不同 I/O 口
RX0/DT0	I/O	USART0 异步接收/同步数据口，可配置在不同 I/O 口
TX1/CK1	I/O	USART1 异步发送/同步时钟口，可配置在不同 I/O 口
RX1/DT1	I/O	USART1 异步接收/同步数据口，可配置在不同 I/O 口

1.3.3 CMS89F2385B 引脚图

CMS89F2385B 引脚说明:

管脚名称	IO 类型	管脚说明
VDD,GND	P	电源电压输入脚，接地脚
OSCIN/OSCOUT	P	晶振输入/输出引脚
RA0-RA7	I/O	可编程为输入脚，推挽输出脚，带上拉、下拉电阻功能
RB0-RB5	I/O	可编程为输入脚，推挽输出脚，带上拉、下拉电阻功能、电平变化中断功能
RC0-RC5	I/O	可编程为输入脚，推挽输出脚，带上拉、下拉电阻功能
RD0-RD5	I/O	可编程为输入脚，推挽输出脚，带上拉、下拉电阻功能
ICSPCLK/ICSPDAT	I/O	编程时钟/数据脚
AN0-AN13,AN16-AN27	I	12 位 ADC 输入脚
SEG0-SEG7	O	LED 驱动段输出
COM0-COM5	O	LED 驱动公共端
COM8-COM13 SEG8-SEG13	O	可配置成 LED 驱动段输出或公共端
T0CKI	I	TIMER0 外部时钟输入脚
T1CKI	I	TIMER1 外部时钟输入脚
T1G	I	TIMER1 门控输入脚
INT	I	外部中断输入
PWM0	I/O	PWM0 输出，可配置在不同 I/O 口
PWM1	I/O	PWM1 输出，可配置在不同 I/O 口
TX0/CK0	I/O	USART0 异步发送/同步时钟口，可配置在不同 I/O 口
RX0/DT0	I/O	USART0 异步接收/同步数据口，可配置在不同 I/O 口
TX1/CK1	I/O	USART1 异步发送/同步时钟口，可配置在不同 I/O 口
RX1/DT1	I/O	USART1 异步接收/同步数据口，可配置在不同 I/O 口

1.3.4 CMS89F2385B1 引脚图

CMS89F2385B1 引脚说明:

管脚名称	IO 类型	管脚说明
VDD,GND	P	电源电压输入脚，接地脚
OSCIN/OSCOUT	P	晶振输入/输出引脚
RA0,RA1,RA4-RA7	I/O	可编程为输入脚，推挽输出脚，带上拉、下拉电阻功能
RB0-RB6	I/O	可编程为输入脚，推挽输出脚，带上拉、下拉电阻功能、电平变化中断功能
RC0-RC4	I/O	可编程为输入脚，推挽输出脚，带上拉、下拉电阻功能
RD0-RD7	I/O	可编程为输入脚，推挽输出脚，带上拉、下拉电阻功能
ICSPCLK/ICSPDAT	I/O	编程时钟/数据脚
AN0-AN1,AN4-AN14, AN16-AN20,AN22-AN29	I	12 位 ADC 输入脚
SEG0-SEG1, SEG4-SEG7	O	LED 驱动段输出
COM0-COM6	O	LED 驱动公共端
COM8-COM15 SEG8-SEG15	O	可配置成 LED 驱动段输出或公共端
T0CKI	I	TIMER0 外部时钟输入脚
T1CKI	I	TIMER1 外部时钟输入脚
T1G	I	TIMER1 门控输入脚
INT	I	外部中断输入
PWM0	I/O	PWM0 输出，可配置在不同 I/O 口
PWM1	I/O	PWM1 输出，可配置在不同 I/O 口
TX0/CK0	I/O	USART0 异步发送/同步时钟口，可配置在不同 I/O 口
RX0/DT0	I/O	USART0 异步接收/同步数据口，可配置在不同 I/O 口
TX1/CK1	I/O	USART1 异步发送/同步时钟口，可配置在不同 I/O 口
RX1/DT1	I/O	USART1 异步接收/同步数据口，可配置在不同 I/O 口

1.3.5 CMS89F23A5B 引脚图

CMS89F23A5B 引脚说明:

管脚名称	IO 类型	管脚说明
VDD,GND	P	电源电压输入脚，接地脚
OSCIN/OSCOUT	P	晶振输入/输出引脚
RA0-RA7	I/O	可编程为输入脚，推挽输出脚，带上拉、下拉电阻功能
RB0-RB7	I/O	可编程为输入脚，推挽输出脚，带上拉、下拉电阻功能、电平变化中断功能
RC0-RC5	I/O	可编程为输入脚，推挽输出脚，带上拉、下拉电阻功能
RD0-RD7	I/O	可编程为输入脚，推挽输出脚，带上拉、下拉电阻功能
ICSPCLK/ICSPDAT	I/O	编程时钟/数据脚
AN0-AN29	I	12 位 ADC 输入脚
SEG0-SEG7	O	LED 驱动段输出
COM0-COM7	O	LED 驱动公共端
COM8-COM13 SEG8-SEG13	O	可配置成 LED 驱动段输出或公共端
T0CKI	I	TIMER0 外部时钟输入脚
T1CKI	I	TIMER1 外部时钟输入脚
T1G	I	TIMER1 门控输入脚
INT	I	外部中断输入
PWM0	I/O	PWM0 输出，可配置在不同 I/O 口
PWM1	I/O	PWM1 输出，可配置在不同 I/O 口
TX0/CK0	I/O	USART0 异步发送/同步时钟口，可配置在不同 I/O 口
RX0/DT0	I/O	USART0 异步接收/同步数据口，可配置在不同 I/O 口
TX1/CK1	I/O	USART1 异步发送/同步时钟口，可配置在不同 I/O 口
RX1/DT1	I/O	USART1 异步接收/同步数据口，可配置在不同 I/O 口

1.4 系统配置寄存器

系统配置寄存器（CONFIG）是 MCU 初始条件的 FLASH 选项。它只能被 CMS 烧写器烧写，用户不能通过程序访问及操作。它包含了以下内容：

1. OSC（振荡方式选择）
 - ◆ INTRC 内部 RC 振荡
 - ◆ XT 外部晶体振荡
2. WDT（看门狗选择）
 - ◆ ENABLE 打开看门狗定时器
 - ◆ DISABLE 关闭看门狗定时器
3. PROTECT（加密）
 - ◆ DISABLE Flash 代码不加密
 - ◆ ENABLE Flash 代码加密，加密后烧写/仿真器读出来的值将不确定
4. LVR_SEL（低压侦测电压选择）
 - ◆ 2.5V
 - ◆ 3.0V
5. PWM0_SEL（当选择 RB 口为 PWM 输出时，PWM0 位置可通过此选项选择）
 - ◆ RB4 选择 RB4 为 PWM0 输出口
 - ◆ RB2 选择 RB2 为 PWM0 输出口
6. USART0_SEL（TX/RX）（USART0 端口选择）
 - ◆ RC0/RC1 选择 RC0 为 TX0 口，RC1 为 RX0 口
 - ◆ RC1/RC0 选择 RC1 为 TX0 口，RC0 为 RX0 口
7. USART1_SEL（TX/RX）（USART1 端口选择）
 - ◆ RA0/RA1 选择 RA0 为 TX1 口，RA1 为 RX1 口
 - ◆ RC4/RC5 选择 RC4 为 TX1 口，RC5 为 RX1 口
 - ◆ RD1/RD2 选择 RD1 为 TX1 口，RD2 为 RX1 口
8. ICSPPORT_SEL（仿真口功能选择）
 - ◆ ICSP ICSPCLK、DAT 口一直保持为仿真口，所有功能均不能使用
 - ◆ NORMAL ICSPCLK、DAT 口为普通功能口

1.5 在线串行编程

可在最终应用电路中对单片机进行串行编程。编程可以简单地通过以下 4 根线完成：

- 电源线
- 接地线
- 数据线
- 时钟线

这使用户可使用未编程的器件制造电路板，而仅在产品交付前才对单片机进行编程。从而可以将最新版本的固件或者定制固件烧写到单片机中。

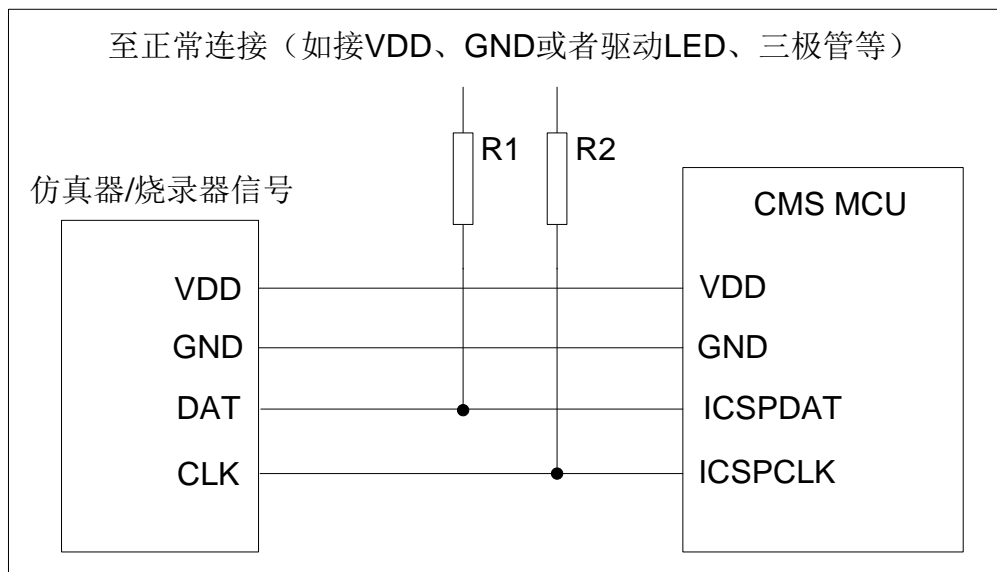


图 1-1：典型的在线串行编程连接方法

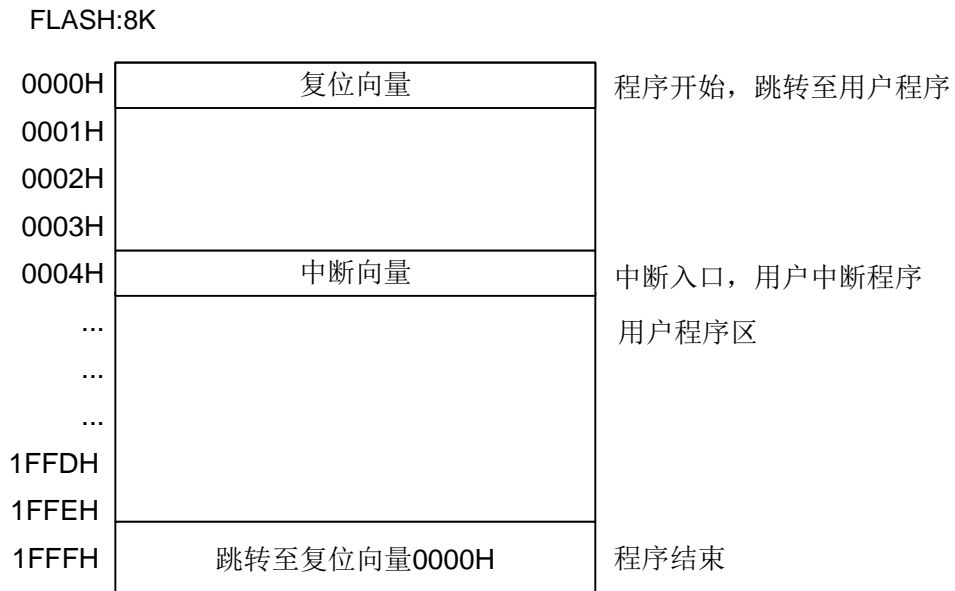
上图中，R1、R2 为电气隔离器件，常以电阻代替，其阻值如下： $R1 \geq 4.7K$ 、 $R2 \geq 4.7K$ 。

2. 中央处理器（CPU）

2.1 内存

2.1.1 程序内存

CMS89F23x5B 程序存储器空间



2.1.1.1 复位向量（0000H）

单片机具有一个字长的系统复位向量（0000H）。具有以下 3 种复位方式：

- ◆ 上电复位
- ◆ 看门狗复位
- ◆ 低压复位（LVR）

发生上述任一种复位后，程序将从 0000H 处重新开始执行，系统寄存器也都将恢复为默认值。根据 STATUS 寄存器中的 PD 和 TO 标志位的内容可以判断系统复位方式。下面一段程序演示了如何定义 FLASH 中的复位向量。

例：定义复位向量

	ORG	0000H	;系统复位向量
	JP	START	
	ORG	0010H	;用户程序起始
START:			
	...		;用户程序
	...		
	END		;程序结束

2.1.1.2 中断向量

中断向量地址为 0004H。一旦有中断响应，程序计数器 PC 的当前值就会存入堆栈缓存器并跳转到 0004H 开始执行中断服务程序。所有中断都会进入 0004H 这个中断向量，具体执行哪个中断将由用户根据中断请求标志位寄存器的位决定。下面的示例程序说明了如何编写中断服务程序。

例：定义中断向量，中断程序放在用户程序之后

	ORG	0000H	;系统复位向量
	JP	START	
	ORG	0004H	;用户程序起始
INT_START:	CALL	PUSH	;保存 ACC 跟 STATUS
	...		;用户中断程序
	...		
INT_BACK:	CALL	POP	;返回 ACC 跟 STATUS
	RETI		;中断返回
START:	...		;用户程序
	...		
	END		;程序结束

注：由于单片机并未提供专门的出栈、压栈指令，故用户需自己保护中断现场。

例：中断入口保护现场

PUSH:			
	LD	ACC_BAK,A	;保存 ACC 至自定义寄存器 ACC_BAK
	SWAPA	STATUS	;状态寄存器 STATUS 高低半字节互换
	LD	STATUS_BAK,A	;保存至自定义寄存器 STATUS_BAK
	RET		;返回

例：中断出口恢复现场

POP:			
	SWAPA	STATUS_BAK	;将保存至 STATUS_BAK 的数据高低半字节互换给 ACC
	LD	STATUS,A	;将 ACC 的值给状态寄存器 STATUS
	SWAPR	ACC_BAK	;将保存至 ACC_BAK 的数据高低半字节互换
	SWAPA	ACC_BAK	;将保存至 ACC_BAK 的数据高低半字节互换给 ACC
	RET		;返回

2.1.1.3 查表

芯片具有查表功能，FLASH 空间的任何地址都可做为查表使用。

相关指令：

- TABLE [R] 把表格内容的低字节送给寄存器 R，高字节送到寄存器 TABLE_DATAH。
- TABLEA 把表格内容的低字节送给累加器 ACC，高字节送到寄存器 TABLE_DATAH。

相关寄存器：

- TABLE_SPH(110H) 可读写寄存器，用来指明表格高 5 位地址。
- TABLE_SPL(111H) 可读写寄存器，用来指明表格低 8 位地址。
- TABLE_DATAH(112H) 只读寄存器，存放表格高字节内容。

注：在查表之前要先把表格地址写入 TABLE_SPH 和 TABLE_SPL 中。如果主程序和中断服务程序都用到查表指令，主程序中的 TABLE_SPH 的值可能会因为中断中执行的查表指令而发生变化，产生错误。也就是说要避免在主程序和中断服务程序中都使用查表指令。但如果必须这样做的话，我们可以在查表指令前先将中断禁止，在查表结束后再开放中断，以避免发生错误。

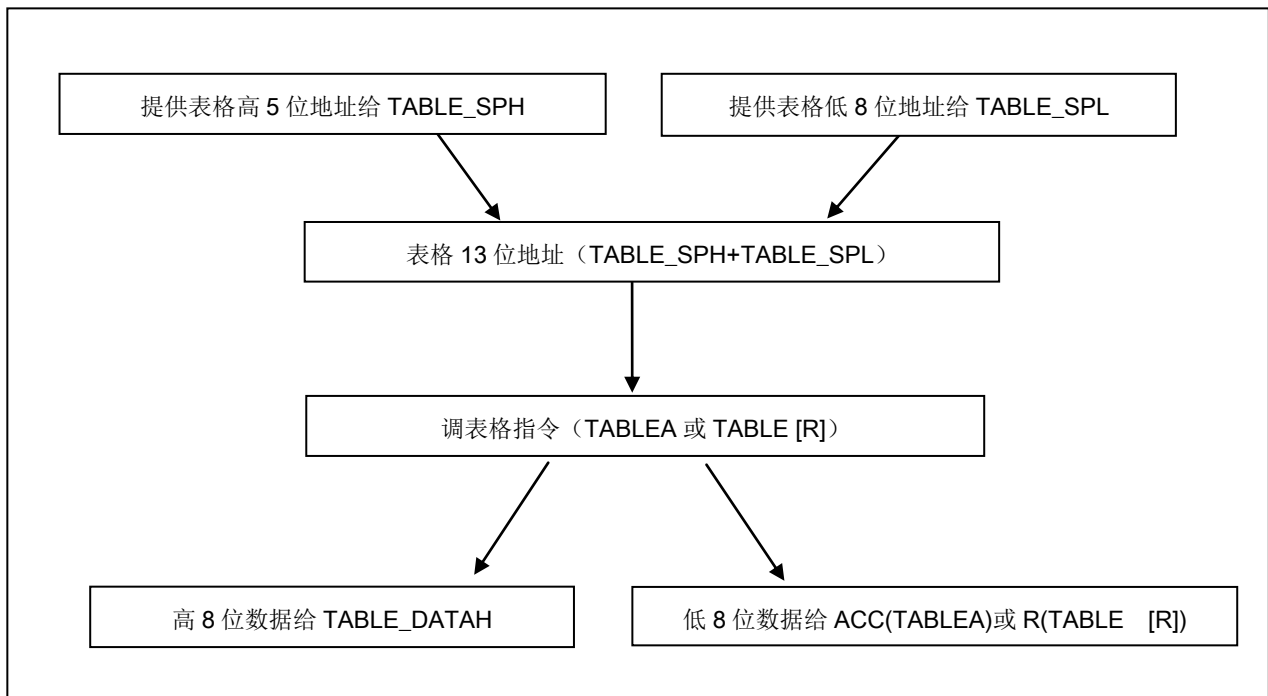


图2-1：表格调用的流程图

下面例子给出了如何在程序中调用表格。

...		;上接用户程序
LDIA	02H	;表格低位地址
LD	TABLE_SPL,A	
LDIA	06H	;表格高位地址
LD	TABLE_SPH,A	
TABLE	R01	;表格指令, 将表格低 8 位(56H)给自定义寄存器 R01
LD	A,TABLE_DATAH	;将查表结果的高 8 位(34H)给累加器 ACC
LD	R02,A	;将 ACC 值(34H)给自定义寄存器 R02
...		;用户程序
ORG	0600H	;表格起始地址
DW	1234H	;0600H 地址表格内容
DW	2345H	;0601H 地址表格内容
DW	3456H	;0602H 地址表格内容
DW	0000H	;0603H 地址表格内容

2.1.1.4 跳转表

跳转表能够实现多地址跳转功能。由于 PCL 和 ACC 的值相加即可得到新的 PCL，因此，可以通过对 PCL 加上不同的 ACC 值来实现多地址跳转。ACC 值若为 n，PCL+ACC 即表示当前地址加 n，执行完当前指令后 PCL 值还会自加 1，可参考以下范例。如果 PCL+ACC 后发生溢出，PC 不会自动进位，故编写程序时应注意。这样，用户就可以通过修改 ACC 的值轻松实现多地址的跳转。

PCLATH 为 PC 高位缓冲寄存器，对 PCL 操作时，必须先对 PCLATH 进行赋值。

例：正确的多地址跳转程序示例

FLASH 地址	LDIA	01H	
	LD	PCLATH,A	;必须对 PCLATH 进行赋值
	...		
0110H:	ADDR	PCL	;ACC+PCL
0111H:	JP	LOOP1	;ACC=0, 跳转至 LOOP1
0112H:	JP	LOOP2	;ACC=1, 跳转至 LOOP2
0113H:	JP	LOOP3	;ACC=2, 跳转至 LOOP3
0114H:	JP	LOOP4	;ACC=3, 跳转至 LOOP4
0115H:	JP	LOOP5	;ACC=4, 跳转至 LOOP5
0116H:	JP	LOOP6	;ACC=5, 跳转至 LOOP6

例：错误的多地址跳转程序示例

FLASH 地址	CLR	PCLATH	
	...		
00FCH:	ADDR	PCL	;ACC+PCL
00FDH:	JP	LOOP1	;ACC=0, 跳转至 LOOP1
00FEH:	JP	LOOP2	;ACC=1, 跳转至 LOOP2
00FFH:	JP	LOOP3	;ACC=2, 跳转至 LOOP3
0100H:	JP	LOOP4	;ACC=3, 跳转至 0000H 地址
0101H:	JP	LOOP5	;ACC=4, 跳转至 0001H 地址
0102H:	JP	LOOP6	;ACC=5, 跳转至 0002H 地址

注：由于 PCL 溢出不会自动向高位进位，故在利用 PCL 作多地址跳转时，需要注意该段程序一定不能放在 FLASH 空间的分页处。

2.1.2 数据存储单元

CMS89F23x5B 数据存储单元列表

地址		地址		地址		地址	
INDF	00H	INDF	80H	INDF	100H	INDF	180H
TMR0	01H	OPTION_REG	81H	TMR0	101H	OPTION_REG	181H
PCL	02H	PCL	82H	PCL	102H	PCL	182H
STATUS	03H	STATUS	83H	STATUS	103H	STATUS	183H
FSR	04H	FSR	84H	FSR	104H	FSR	184H
PORTA	05H	TRISA	85H	WDTCON	105H	WPUD	185H
PORTB	06H	TRISB	86H	PORTB	106H	TRISB	186H
PORTC	07H	TRISC	87H	WPDB	107H	BAUDCTL0	187H
PORTD	08H	TRISD	88H	WPDC	108H		188H
	09H	WPDA	89H	WPDD	109H		189H
PCLATH	0AH	PCLATH	8AH	PCLATH	10AH	PCLATH	18AH
INTCON	0BH	INTCON	8BH	INTCON	10BH	INTCON	18BH
PIR1	0CH	PIE1	8CH	EEDAT	10CH	EECON1	18CH
	0DH		8DH	EEADR	10DH	EECON2	18DH
TMR1L	0EH		8EH	EEDATH	10EH	WPUA	18EH
TMR1H	0FH	OSCCON	8FH	EEADRH	10FH	WPUC	18FH
T1CON	10H	OSCTUNE	90H	TABLE_SPH	110H	LCDCON0	190H
TMR2	11H		91H	TABLE_SPL	111H	LCDCON1	191H
T2CON	12H	PR2	92H	TABLE_DATAH	112H	LEDADD	192H
	13H		93H	LCDCON3	113H	LEDDATA	193H
	14H		94H	LCDCON	114H	SEGEN2	194H
BAUDCTL1	15H	WPUB	95H		115H	SEGEN1	195H
RCREG1	16H	IOCB	96H		116H	SEGEN0	196H
RCSTA1	17H	TXSTA1	97H		117H	LCDCON2	197H
RCSTA0	18H	TXSTA0	98H		118H		198H
TXREG0	19H	SPBRG0	99H		119H		199H
RCREG0	1AH	SPBRGH0	9AH		11AH		19AH
CCPR0L	1BH	SPBRG1	9BH		11BH	通用寄存器 8 字节	19BH
CCPR1L	1CH	SPBRGH1	9CH		11CH		19CH
PWMCON	1DH	TXREG1	9DH		11DH		19DH
ADRESH	1EH	ADRESL	9EH		11EH		19EH
ADCON0	1FH	ADCON1	9FH		11FH		19FH
	20H		A0H		120H		1A0H
		通用寄存器 80 字节		通用寄存器 80 字节		通用寄存器 80 字节	
	6FH		EFH		16FH		1EFH
	70H	快速存储区 70H-7FH	FOH	快速存储区 70H-7FH	170H	快速存储区 70H-7FH	1F0H
	--		--		--		--
	7FH		FFH		17FH		1FFH
BANK0		BANK1		BANK2		BANK3	

数据存储单元由 512×8 位组成，分为两个功能区间：特殊功能寄存器和通用数据存储单元。数据存储单元单元大多数是可读/写的，但有些只读的。特殊功能寄存器地址为从 00H-1FH，80-9FH，100-11FH，180-197H。

CMS89F23x5B 特殊功能寄存器汇总 Bank0

地址	名称	Bit7	Bit6	Bit5	Bit4	Bit3	Bit2	Bit1	Bit0	复位值
00H	INDF	寻址该单元会使用FSR的内容寻址数据存储器（不是物理寄存器）								xxxxxxx
01H	TMR0	TIMER0数据寄存器								xxxxxxx
02H	PCL	程序计数器低字节								0000000
03H	STATUS	IRP	RP1	RP0	TO	PD	Z	DC	C	00011xxx
04H	FSR	间接数据存储器地址指针								xxxxxxx
05H	PORTA	RA7	RA6	RA5	RA4	RA3	RA2	RA1	RA0	xxxxxxx
06H	PORTB	RB7	RB6	RB5	RB4	RB3	RB2	RB1	RB0	xxxxxxx
07H	PORTC	----	----	RC5	RC4	RC3	RC2	RC1	RC0	--xxxxx
08H	PORTD	RD7	RD6	RD5	RD4	RD3	RD2	RD1	RD0	xxxxxxx
0AH	PCLATH	----	---	----	程序计数器高5位的写缓冲器				---	0000
0BH	INTCON	GIE	PEIE	T0IE	INTE	RBIE	T0IF	INTF	RBIF	0000000
0CH	PIR1	RC1IF	TX1IF	RC0IF	TX0IF	EEIF	ADIF	TMR2IF	TMR1IF	0000000
0EH	TMR1L	16位TIMER1寄存器低字节的数据寄存器								xxxxxxx
0FH	TMR1H	16位TIMER1寄存器高字节的数据寄存器								xxxxxxx
10H	T1CON	T1GINV	TMR1GE	T1CKPS1	T1CKPS0	TOOSCEN	T1SYNC	TMR1CS	TMR1ON	0000000
11H	TMR2	TIMER2模块寄存器								0000000
12H	T2CON	----	TOUTPS3	TOUTPS2	TOUTPS1	TOUTPS0	TMR2ON	T2CKPS1	T2CKPS0	-000000
15H	BAUDCTL1	----	RCIDL1	----	SCKP1	BRG16EN1	----	----	----	01-00-00
16H	RCREG1	USART1接收数据寄存器								0000000
17H	RCSTA1	SPEN1	RX9EN1	SREN1	CREN1	----	FERR1	OERR1	RX9D1	0000000
18H	RCSTA0	SPEN0	RX9EN0	SREN0	CREN0	----	FERR0	OERR0	RX9D0	0000000
19H	TXREG0	USART0发送数据寄存器								0000000
1AH	RCREG0	USART0接收数据寄存器								0000000
1BH	CCPR0L	PWM0占空比高8位								xxxxxxx
1CH	CCPR1L	PWM1占空比高8位								xxxxxxx
1DH	PWMCON	PWM1D<1:0>		PWM0D<1:0>		----	PWMSEL	PWM1EN	PWM0EN	0000-000
1EH	ADRESH	A/D结果寄存器的高字节								xxxxxxx
1FH	ADCON0	ADCS1	ADCS0	CHS3	CHS2	CHS1	CHS0	GO/ \overline{DONE}	ADON	0000000

CMS89F23x5B 特殊功能寄存器汇总 Bank1

地址	名称	Bit7	Bit6	Bit5	Bit4	Bit3	Bit2	Bit1	Bit0	复位值
80H	INDF	寻址该地址单元会使用FSR的内容寻址数据存储器（不是物理寄存器）								xxxxxxx
81H	OPTION_REG	----	INTEDG	T0CS	T0SE	PSA	PS2	PS1	PS0	-1111011
82H	PCL	程序计数器（PC）的低字节								00000000
83H	STATUS	IRP	RP1	RP0	TO	PD	Z	DC	C	00011xxx
84H	FSR	间接数据存储器地址指针								xxxxxxx
85H	TRISA	TRISA7	TRISA6	TRISA5	TRISA4	TRISA3	TRISA2	TRISA1	TRISA0	11111111
86H	TRISB	TRISB7	TRISB6	TRISB5	TRISB4	TRISB3	TRISB2	TRISB1	TRISB0	11111111
87H	TRISC	----	----	TRISC5	TRISC4	TRISC3	TRISC2	TRISC1	TRISC0	--111111
88H	TRISD	TRISD7	TRISD6	TRISD5	TRISD4	TRISD3	TRISD2	TRISD1	TRISD0	11111111
89H	WPDA	WPDA7	WPDA6	WPDA5	WPDA4	WPDA3	WPDA2	WPDA1	WPDA0	00000000
8AH	PCLATH	----	----	----	程序计数器高5位的写缓冲器				---	00000
8BH	INTCON	GIE	PEIE	T01E	INTE	RBIE	T0IF	INTF	RBIF	00000000
8CH	PIE1	RC1IE	TX1IE	RC0IE	TX0IE	EEIE	ADIE	TMR2IE	TMR1IE	00000000
8FH	OSCCON	----	IRCF2	IRCF1	IRCF0	----	----	----	SCS	-110---0
90H	OSCTUNE	----	TUN6	TUN5	TUN4	TUN3	TUN2	TUN1	TUN0	-0000000
92H	PR2	TIMER2周期寄存器								11111111
95H	WPUB	WPUB7	WPUB6	WPUB5	WPUB4	WPUB3	WPUB2	WPUB1	WPUB0	00000000
96H	IOCB	IOCB7	IOCB6	IOCB5	IOCB4	IOCB3	IOCB2	IOCB1	IOCB0	00000000
97H	TXSTA1	CSRC1	TX9EN1	TXEN1	SYNC1	----	BRGHEN1	TRMT1	TX9D1	00000010
98H	TXSTA0	CSRC0	TX9EN0	TXEN0	SYNC0	----	BRGHEN0	TRMT0	TX9D0	00000010
99H	SPBRG0	USART0波特率低8位寄存器								00000000
9AH	SPBRGH0	USART0波特率高8位寄存器								00000000
9BH	SPBRG1	USART1波特率低8位寄存器								00000000
9CH	SPBRGH1	USART1波特率高8位寄存器								00000000
9DH	TXREG1	USART1发送数据寄存器								00000000
9EH	ADRESL	A/D结果寄存器的低字节								xxxxxxx
9FH	ADCON1	ADFM	CHS4	----	----	----	----	----	----	00-----

CMS89F23x5B 特殊功能寄存器汇总 Bank2

地址	名称	Bit7	Bit6	Bit5	Bit4	Bit3	Bit2	Bit1	Bit0	复位值
100H	INDF	寻址该地址单元会使用FSR的内容寻址数据存储器（不是物理寄存器）								xxxxxxx
101H	TMR0	TIMER0模块寄存器								xxxxxxx
102H	PCL	程序计数器（PC）的低字节								0000000
103H	STATUS	IRP	RP1	RP0	TO	PD	Z	DC	C	00011xxx
104H	FSR	间接数据存储器地址指针								xxxxxxx
105H	WDTCON	----	----	----	----	----	----	----	SWDTEN	-----0
106H	PORTB	RB7	RB6	RB5	RB4	RB3	RB2	RB1	RB0	xxxxxxx
107H	WPDB	WPDB7	WPDB6	WPDB5	WPDB4	WPDB3	WPDB2	WPDB1	WPDB0	0000000
108H	WPDC	----	----	WPDC5	WPDC4	WPDC3	WPDC2	WPDC1	WPDC0	0000000
109H	WPDD	WPDD7	WPDD6	WPDD5	WPDD4	WPDD3	WPDD2	WPDD1	WPDD0	0000000
10AH	PCLATH	----	----	---	程序计数器高5位的写缓冲器					---0000
10BH	INTCON	GIE	PEIE	T0IE	INTE	RBIE	T0IF	INTF	RBIF	0000000
10CH	EEDAT	EEDAT7	EEDAT6	EEDAT5	EEDAT4	EEDAT3	EEDAT2	EEDAT1	EEDAT0	xxxxxxx
10DH	EEADR	EEADR7	EEADR6	EEADR5	EEADR4	EEADR3	EEADR2	EEADR1	EEADR0	0000000
10EH	EEDATH	EEDATH7	EEDATH6	EEDATH5	EEDATH4	EEDATH3	EEDATH2	EEDATH1	EEDATH0	xxxxxxx
10FH	EEADRH	----	----	----	EEADRH4	EEADRH3	EEADRH2	EEADRH1	EEADRH0	---0000
110H	TABLE_SPH	----	----	----	表格高5位指针					---xxxx
111H	TABLE_SPL	表格低位指针								xxxxxxx
112H	TABLE_DATAH	表格高位数据								xxxxxxx
113H	LCDCON3	COM29EN	COM28EN	COM27EN	COM26EN	COM25EN	COM24EN	COM23EN	COM22EN	0000000
114H	LCDCON	LCDEN	LEDEN	----	----	LCDCLK3	LCDCLK2	LCDCLK1	LCDCLK0	0000000

CMS89F23x5B 特殊功能寄存器汇总 Bank3

地址	名称	Bit7	Bit6	Bit5	Bit4	Bit3	Bit2	Bit1	Bit0	复位值	
180H	INDF	寻址该地址单元会使用FSR的内容寻址数据存储单元（不是物理寄存器）								xxxxxxx	
181H	OPTION_REG	----	INTEDG	T0CS	T0SE	PSA	PS2	PS1	PS0	-1111011	
182H	PCL	程序计（PC）的低字节								00000000	
183H	STATUS	IRP	RP1	RP0	TO	PD	Z	DC	C	0001xxx	
184H	FSR	间接数据存储单元地址指针								xxxxxxx	
185H	WPUD	WPUD7	WPUD6	WPUD5	WPUD4	WPUD3	WPUD2	WPUD1	WPUD0	00000000	
186H	TRISB	TRISB7	TRISB6	TRISB5	TRISB4	TRISB3	TRISB2	TRISB1	TRISB0	11111111	
187H	BAUDCTL0	----	RCIDL0	----	SCKP0	BRG16EN0	----	----	----	01-00-00	
18AH	PCLATH	----	----	----	程序计数器高5位的写缓冲器				----	---	00000
18BH	INTCON	GIE	PEIE	T01E	INTE	RBIE	T01F	INTF	RBIF	00000000	
18CH	EECON1	EEPGD	----	----	----	WRERR	WREN	WR	RD	0---x000	
18DH	EECON2	EEPROM控制寄存器2（不是物理寄存器）								-----	
18EH	WPUA	WPUA7	WPUA6	WPUA5	WPUA4	WPUA3	WPUA2	WPUA1	WPUA0	00000000	
18FH	WPUC	----	----	WPUC5	WPUC4	WPUC3	WPUC2	WPUC1	WPUC0	-000000	
190H	LCDCON0	COM7EN	COM6EN	COM5EN	COM4EN	COM3EN	COM2EN	COM1EN	COM0EN	00000000	
191H	LCDCON1	COM15EN	COM14EN	COM13EN	COM12EN	COM11EN	COM10EN	COM9EN	COM8EN	00000000	
192H	LEDADD	LEDCS	SEGOUT[1:0]		C16S8	LEDADD[3:0]				00000000	
193H	LEDDATA	LED数据寄存器								00000000	
194H	SEGEN2	SEGDR1[3:0]				----	----	----	----	0000----	
195H	SEGEN1	SEG15EN	SEG14EN	SEG13EN	SEG12EN	SEG11EN	SEG10EN	SEG9EN	SEG8EN	00000000	
196H	SEGEN0	SEG7EN	SEG6EN	SEG5EN	SEG4EN	SEG3EN	SEG2EN	SEG1EN	SEG0EN	00000000	
197H	LCDCON2	LCDISEL[1:0]		COM21EN	COM20EN	COM19EN	COM18EN	COM17EN	COM16EN	00000000	

2.2 寻址方式

2.2.1 直接寻址

通过工作寄存器（ACC）来对 RAM 进行操作。

例：ACC 的值送给 30H 寄存器

LD	30H,A
----	-------

例：30H 寄存器的值送给 ACC

LD	A,30H
----	-------

2.2.2 立即寻址

把立即数传给工作寄存器（ACC）。

例：立即数 12H 送给 ACC

LDIA	12H
------	-----

2.2.3 间接寻址

数据存储单元能被直接或间接寻址。通过 INDF 寄存器可间接寻址，INDF 不是物理寄存器。当对 INDF 进行存取时，它会根据 FSR 寄存器内的值（低 8 位）和 STATUS 寄存器的 IRP 位（第 9 位）作为地址，并指向该地址的寄存器，因此在设置了 FSR 寄存器和 STATUS 寄存器的 IRP 位后，就可把 INDF 寄存器当作目的寄存器来存取。间接读取 INDF（FSR=0）将产生 00H。间接写入 INDF 寄存器，将导致一个空操作。以下例子说明了程序中间接寻址的用法。

例：FSR 及 INDF 的应用

LDIA	30H	
LD	FSR,A	;间接寻址指针指向 30H
CLRB	STATUS,IRP	;指针第 9 位清零
CLR	INDF	;清零 INDF 实际是清零 FSR 指向的 30H 地址 RAM

例：间接寻址清 RAM(20H-7FH)举例：

LDIA	1FH	
LD	FSR,A	;间接寻址指针指向 1FH
CLRB	STATUS,IRP	
LOOP:		
INCR	FSR	;地址加 1, 初始地址为 30H
CLR	INDF	;清零 FSR 所指向的地址
LDIA	7FH	
SUBA	FSR	
SNZB	STATUS,C	;一直清零至 FSR 地址为 7FH
JP	LOOP	

2.3 堆栈

芯片的堆栈缓存器共 8 层，堆栈缓存器既不是数据存储器的一部分，也不是程序内存的一部分，且既不能被读出，也不能被写入。对它的操作通过堆栈指针（SP）来实现，堆栈指针（SP）也不能读出或写入，当系统复位后堆栈指针会指向堆栈顶部。当发生子程序调用及中断时的程序计数器（PC）值被压入堆栈缓存器，当中断或子程序返回时将数值返回给程序计数器（PC），下图说明其工作原理。

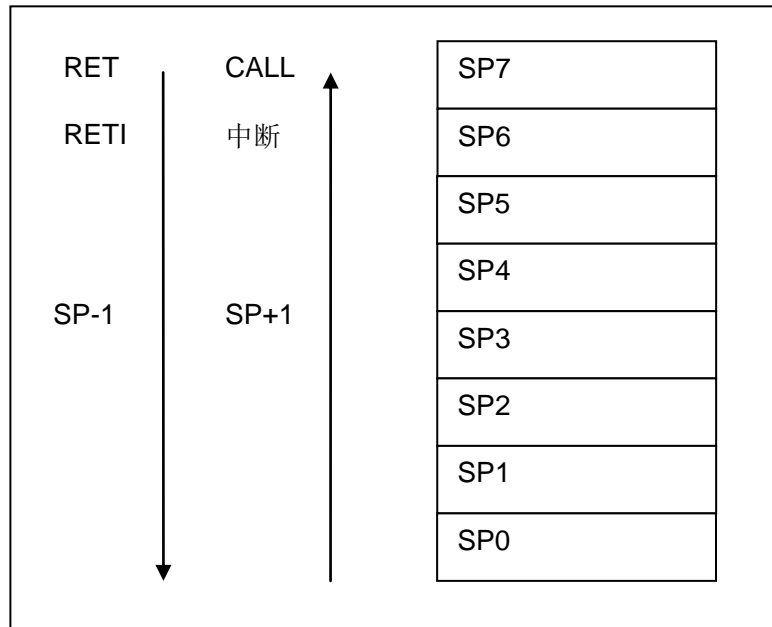


图 2-2: 堆栈缓存器工作原理

堆栈缓存器的使用将遵循一个原则“先进后出”。

注：堆栈缓存器只有 8 层，如果堆栈已满，并且发生不可屏蔽的中断，那么只有中断标志位会被记录下来，而中断响应则会被抑制，直到堆栈指针发生递减，中断才会被响应，这个功能可以防止中断使堆栈溢出，同样如果堆栈已满，并且发生子程序调用，那么堆栈将会发生溢出，首先进入堆栈的内容将会丢失，只有最后 8 个返回地址被保留，故用户在写程序时应注意此点，以免发生程序走飞。

2.4 工作寄存器（ACC）

2.4.1 概述

ALU 是 8Bit 宽的算术逻辑单元，MCU 所有的数学、逻辑运算均通过它来完成。它可以对数据进行加、减、移位及逻辑运算；ALU 也控制状态位（STATUS 状态寄存器中），用来表示运算结果的状态。

ACC 寄存器是一个 8-Bit 的寄存器，ALU 的运算结果可以存放在此，它并不属于数据存储器的一部分而是位于 CPU 中供 ALU 在运算中使用，因此不能被寻址，只能通过所提供的指令来使用。

2.4.2 ACC 应用

例：用 ACC 做数据传送

LD	A,R01	;将寄存器 R01 的值赋给 ACC
LD	R02,A	;将 ACC 的值赋给寄存器 R02

例：用 ACC 做立即寻址目标操作数

LDIA	30H	;给 ACC 赋值 30H
ANDIA	30H	;将当前 ACC 的值跟立即数 30H 进行“与”操作，结果放入 ACC
XORIA	30H	;将当前 ACC 的值跟立即数 30H 进行“异或”操作，结果放入 ACC

例：用 ACC 做双操作数指令的第一操作数

HSUBA	R01	;ACC-R01，结果放入 ACC
HSUBR	R01	;ACC-R01，结果放入 R01

例：用 ACC 做双操作数指令的第二操作数

SUBA	R01	;R01-ACC，结果放入 ACC
SUBR	R01	;R01-ACC，结果放入 R01

2.5 程序状态寄存器 (STATUS)

STATUS 寄存器如下表所示，包含：

- ◆ ALU 的算术状态。
- ◆ 复位状态。
- ◆ 数据存储区 (GPR 和 SFR) 的存储区选择位。

与其他寄存器一样，STATUS 寄存器可以是任何指令的目标寄存器。如果一条影响 Z、DC 或 C 位的指令以 STATUS 寄存器作为目标寄存器，则不能写这 3 个状态位。这些位根据器件逻辑被置 1 或清零。而且也不能写 TO 和 PD 位。因此将 STATUS 作为目标寄存器的指令可能无法得到预期的结果。

例如，CLRSTATUS 会清零高 3 位，并将 Z 位置 1。这样 STATUS 的值将为 000u u1uu (其中 u=不变)。因此，建议仅使用 CLRB、SETB、SWAPA、SWAPR 指令来改变 STATUS 寄存器，因为这些指令不会影响任何状态位。

程序状态寄存器 STATUS(03H)

03H	Bit7	Bit6	Bit5	Bit4	Bit3	Bit2	Bit1	Bit0
STATUS	IRP	RP1	RP0	TO	PD	Z	DC	C
读写	R/W	R/W	R/W	R/W	R/W	R/W	R/W	R/W
复位值	0	0	0	1	1	X	X	X

Bit7	IRP: 寄存器存储器选择位 (用于间接寻址); 1= Bank2和Bank3 (100h-1FFh); 0= Bank0和Bank1 (00h-FFh)。
Bit6~Bit5	RP[1:0]: 存储区选择位; 00: 选择Bank 0; 01: 选择Bank 1; 10: 选择Bank 2; 11: 选择Bank 3。
Bit4	TO: 超时位; 1= 上电或执行了CLRWDT指令或STOP指令; 0= 发生了WDT超时。
Bit3	PD: 掉电位; 1= 上电或执行了CLRWDT指令; 0= 执行了STOP指令。
Bit2	Z: 结果为零位; 1= 算术或逻辑运算的结果为零; 0= 算术或逻辑运算的结果不为零。
Bit1	DC: 半进位/借位位; 1= 发生了结果的第4低位向高位进位; 0= 结果的第4低位没有向高位进位。
Bit0	C: 进位/借位位; 1= 结果的最高位发生了进位或没有发生借位; 0= 结果的最高位没有发生进位或发生了借位。

TO 和 PD 标志位可反映出芯片复位的原因，下面列出影响 TO、PD 的事件及各种复位后 TO、PD 的状态。

事件	TO	PD
电源上电	1	1
WDT 溢出	0	X
STOP 指令	1	0
CLRWDT 指令	1	1
休眠	1	0

影响 PD、TO 的事件表

TO	PD	复位原因
0	0	WDT 溢出唤醒休眠 MCU
0	1	WDT 溢出非休眠态
1	1	电源上电

复位后 TO/PD 的状态

2.6 预分频器 (OPTION_REG)

OPTION_REG 寄存器是可读写的寄存器，各个控制位用于配置：

- ◆ TIMER0/WDT 预分频器。
- ◆ TIMER0。

预分频器 OPTION_REG(81H)

81H	Bit7	Bit6	Bit5	Bit4	Bit3	Bit2	Bit1	Bit0
OPTION_REG	---	INTEDG	T0CS	T0SE	PSA	PS2	PS1	PS0
读写	---	R/W	R/W	R/W	R/W	R/W	R/W	R/W
复位值	---	1	1	1	1	0	1	1

Bit7 未用。

Bit6 INTEDG: 触发中断的边沿选择位。
 1= INT 引脚上升沿触发中断。
 0= INT 引脚下降沿触发中断。

Bit5 T0CS: TIMER0 时钟源选择位。
 0= 内部指令周期时钟 ($F_{sys}/4$)。
 1= T0CKI 引脚上的跳变沿。

Bit4 T0SE: TIMER0 时钟源边沿选择位。
 0= 在 T0CKI 引脚信号从低电平跳变到高电平时递增。
 1= 在 T0CKI 引脚信号从高电平跳变到低电平时递增。

Bit3 PSA: 预分频器分配位。
 0= 预分频器分配给 TIMER0 模块。
 1= 预分频器分配给 WDT。

Bit2~Bit0 PS2~PS0: 预分配参数配置位。

PS2	PS1	PS0	TMR0 分频比	WDT 分频比
0	0	0	1:2	1:1
0	0	1	1:4	1:2
0	1	0	1:8	1:4
0	1	1	1:16	1:8
1	0	0	1:32	1:16
1	0	1	1:64	1:32
1	1	0	1:128	1:64
1	1	1	1:256	1:128

预分频寄存器实际上是一个 8 位的计数器，用于监视寄存器 WDT 时，是作为一个后分频器；用于定时器/计数器时，作为一个预分频器，通常统称作预分频器。在片内只有一个物理的分频器，只能用于 WDT 或 TIMER0，两者不能同时使用。也就是说，若用于 TIMER0，WDT 就不能使用预分频器，反之亦然。

当用于 WDT 时，CLRWDW 指令将同时对预分频器和 WDT 定时器清零。

当用于 TIMER0 时，有关写入 TIMER0 的所有指令（如：CLR TMR0, SETB TMR0,1 等）都会对预分频器清零。

由 TIMER0 还是 WDT 使用预分频器，完全由软件控制。它可以动态改变。为了避免出现不该有的芯片复位，当从 TIMER0 换为 WDT 使用时，应该执行以下指令。

CLRB	INTCON,GIE	;关中断总使能位,避免在执行以下特定时序时 进入中断程序
LDIA	B'00000111'	
ORR	OPTION_REG,A	;预分频器设置为最大值
CLR	TMR0	;TMR0 清零
SETB	OPTION_REG,PSA	;设置预分频器分配给 WDT
CLRWDW		;WDT 清零
LDIA	B'xxxx1xxx'	;设置新的预分频器
LD	OPTION_REG,A	
CLRWDW		;WDT 清零
SETB	INTCON,GIE	;若程序需要用到中断,此处重新打开总使能位

将预分频器从分配给 WDT 切换为分配给 TIMER0 模块，应该执行以下指令

CLRWDW		;WDT 清零
LDIA	B'00xx0xxx'	;设置新的预分频器
LD	OPTION_REG,A	

注：要使 TIMER0 获取 1:1 的预分频比配置，可通过将选项寄存器的 PSA 位置 1 将预分频器分配给 WDT。

2.7 程序计数器 (PC)

程序计数器 (PC) 控制程序内存 FLASH 中的指令执行顺序, 它可以寻址整个 FLASH 的范围, 取得指令码后, 程序计数器 (PC) 会自动加一, 指向下一个指令码的地址。但如果执行跳转、条件跳转、向 PCL 赋值、子程序调用、初始化复位、中断、中断返回、子程序返回等操作时, PC 会加载与指令相关的地址而不是下一条指令的地址。

当遇到条件跳转指令且符合跳转条件时, 当前指令执行过程中读取的下一条指令将会被丢弃, 且会插入一个空指令操作周期, 随后才能取得正确的指令。反之, 就会顺序执行下一条指令。

程序计数器 (PC) 是 13-Bit 宽度, 低 8 位通过 PCL (02H) 寄存器用户可以访问, 高 5 位用户不能访问。可容纳 8K×16Bit 程序地址。对 PCL 赋值将会产生一个短跳转动作, 跳转范围为当前页的 256 个地址。

注: 当程序员在利用 PCL 作短跳转时, 要先对 PC 高位缓冲寄存器 PCLATH 进行赋值。

下面给出几种特殊情况的 PC 值。

复位时	PC=0000;
中断时	PC=0004(原来的 PC+1 会被自动压入堆栈);
CALL 时	PC=程序指定地址(原来的 PC+1 会被自动压入堆栈);
RET、RETI、RET i 时	PC=堆栈出来的值;
操作 PCL 时	PC[12:8]不变, PC[7:0]=用户指定的值;
JP 时	PC=程序指定的值;
其它指令	PC=PC+1;

2.8 看门狗计数器（WDT）

看门狗定时器（Watchdog Timer）是一个片内自振式的 RC 振荡定时器，无需任何外围组件，即使芯片的主时钟停止工作，WDT 也能保持计时。WDT 计时溢出将产生复位。

2.8.1 WDT 周期

WDT 与 TIMER0 共用 8 位预分频器。芯片复位后，WDT 溢出周期为 144ms，假如你需要改变的 WDT 周期，可以设置 OPTION_REG 寄存器。WDT 的溢出周期将受到环境温度、电源电压等参数影响。

“CLRWDW”和“STOP”指令将清除 WDT 定时器以及预分频器里的计数值（当预分频器分配给 WDT 时）。WDT 一般用来防止系统失控，或者可以说是用来防止单片机程序失控。在正常情况下，WDT 应该在其溢出前被“CLRWDW”指令清零，以防止产生复位。如果程序由于某种干扰而失控，那么不能在 WDT 溢出前执行“CLRWDW”指令，就会使 WDT 溢出而产生复位。使系统重启而不至于失去控制。若是 WDT 溢出产生的复位，则状态寄存器（STATUS）的“TO”位会被清零，用户可根据此位来判断复位是否是 WDT 溢出所造成的。

注：

1. 若使用 WDT 功能，一定要在程序的某些地方放置“CLRWDW”指令，以保证在 WDT 溢出前能被清零。否则会使芯片不停的复位，造成系统无法正常工作。
2. 不能在中断程序中对 WDT 进行清零，否则无法检测到主程序“跑飞”的情况。
3. 程序中应在主程序中有一次清 WDT 的操作，尽量不要在多个分支中清零 WDT，这种架构能最大限度发挥看门狗计数器的保护功能。
4. 不同芯片的看门狗计数器溢出时间有一定差异，所以设置清 WDT 时间时，应与 WDT 的溢出时间有较大的冗余，以避免出现不必要的 WDT 复位。

2.8.2 看门狗定时器控制寄存器 WDTCON

看门狗定时器控制寄存器 WDTCON(105H)

105H	Bit7	Bit6	Bit5	Bit4	Bit3	Bit2	Bit1	Bit0
WDTCON	---	---	---	---	---	---	---	SWDTEN
R/W	---	---	---	---	---	---	---	R/W
复位值	---	---	---	---	---	---	---	0

Bit7~Bit1

未用，读为 0。

Bit0

SWDTEN: 软件使能或禁止看门狗定时器位。

1= 使能 WDT。

0= 禁止 WDT（复位值）。

注：如果 CONFIG 中 WDT 配置位为 1，则 WDT 始终被使能，而与 SWDTEN 控制位的状态无关。如果 CONFIG 中 WDT 配置位为 0，则可以使用 SWDTEN 控制位使能或禁止 WDT。

3. 系统时钟

3.1 概述

时钟信号从 OSCIN 引脚输入后（或者由内部振荡产生），在片内产生 4 个非重叠正交时钟信号，分别称作 Q1、Q2、Q3、Q4。在 IC 内部每个 Q1 使程序计数器（PC）增量加一，Q4 从程序存储单元中取出该指令，并将其锁存在指令寄存器中。在下一个 Q1 到 Q4 之间对取出的指令进行译码和执行，也就是说 4 个时钟周期才会执行一条指令。下图表示时钟与指令周期执行时序图。

一个指令周期含有 4 个 Q 周期，指令的执行和获取是采用流水线结构，取指占用一个指令周期，而译码和执行占用另一个指令周期，但是由于流水线结构，从宏观上看，每条指令的有效执行时间是一个指令周期。如果一条指令引起程序计数器地址发生改变（例如 JP）那么预取的指令操作码就无效，就需要两个指令周期来完成该条指令，这就是对 PC 操作指令都占用两个时钟周期的原因。

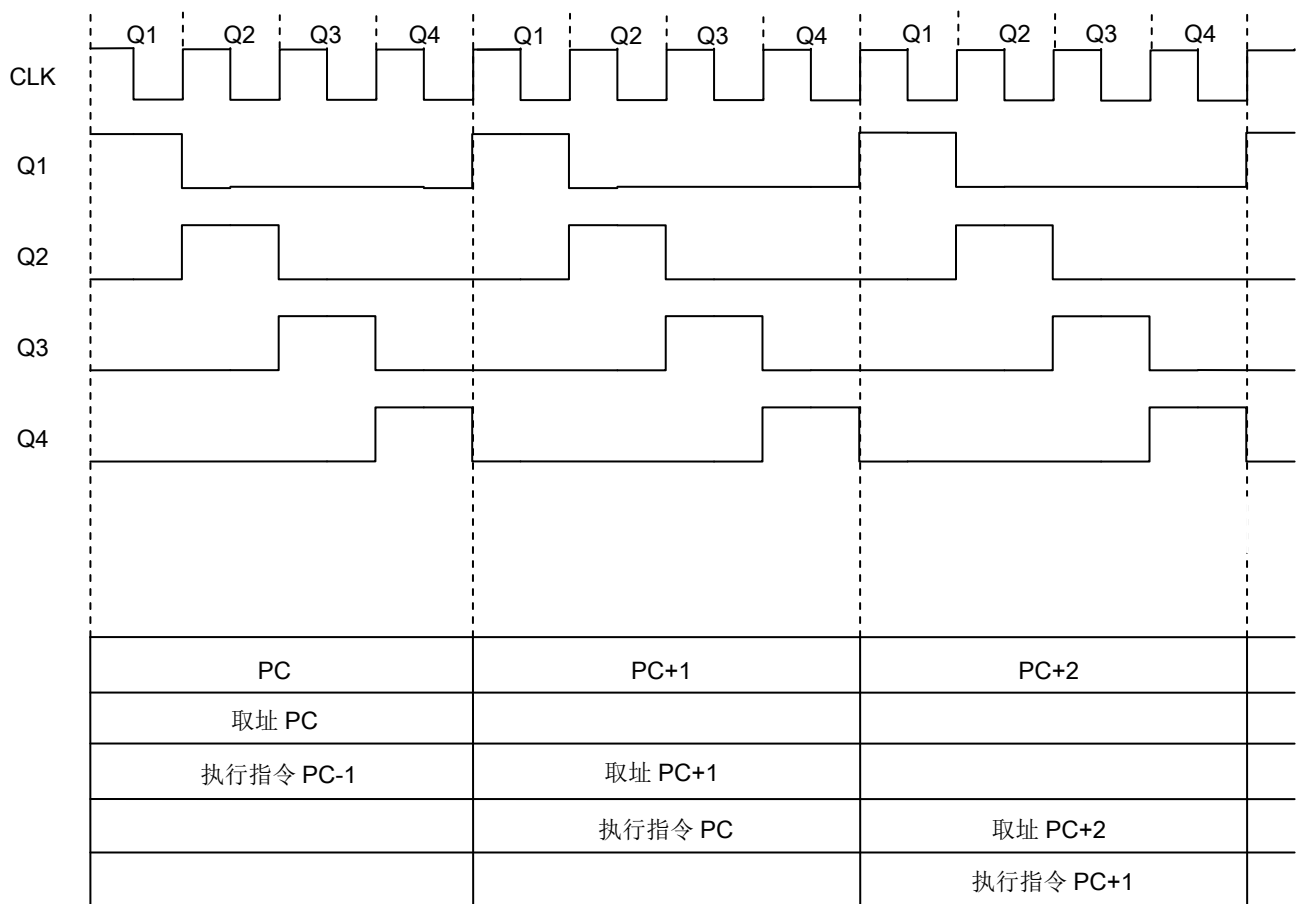


图 3-1：时钟与指令周期时序图

下面列出系统工作频率与指令速度的关系：

系统工作频率(F_{sys})	双指令周期	单指令周期
1MHz	8 μ s	4 μ s
2MHz	4 μ s	2 μ s
4MHz	2 μ s	1 μ s
8MHz	1 μ s	500ns

3.2 系统振荡器

芯片有 2 种振荡方式，内部 RC 振荡和外部 XT 振荡。

3.2.1 内部 RC 振荡

芯片默认的振荡方式为内部 RC 振荡，其振荡频率为 8MHz，可通过 OSCCON 寄存器设置芯片工作频率。当选择内部 RC 作为芯片的振荡器时，芯片的 OSCIN 和 OSCOUT 可以作为普通的 I/O 口。

3.2.2 外部 XT 振荡

在烧录时将 CONFIG 选项中的 OSC 选择成 XT，芯片工作在外部 XT 振荡模式下，此时内部 RC 振荡停止工作，OSCIN 和 OSCOUT 作为振荡口。

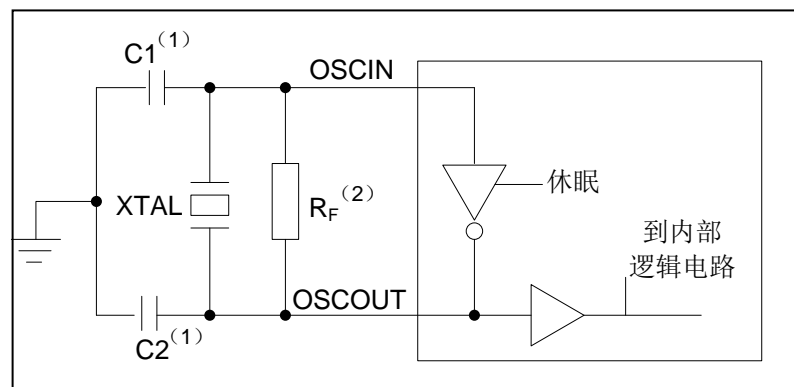


图 3-2: 典型的 XT 振荡方式

建议参数:

类型	频率	建议值 R_F	建议值 $C1 \sim C2$
XT	2MHz	1M Ω	10pF~47pF
XT	4MHz	1M Ω	10pF~47pF
XT	8MHz	1M Ω	10pF~47pF

3.3 起振时间

起振时间（Reset Time）是指从芯片复位到芯片振荡稳定这段时间，其设计值约为 18ms。

注：无论芯片是电源上电复位，还是其它原因引起的复位，都会存在这个起振时间。

3.4 振荡器控制寄存器

振荡器控制（OSCCON）寄存器控制系统时钟和频率选择，振荡器调节寄存器 OSCTUNE 可以用软件调节内部振荡频率。

振荡器控制寄存器 OSCCON(8FH)

8FH	Bit7	Bit6	Bit5	Bit4	Bit3	Bit2	Bit1	Bit0
OSCCON	---	IRCF2	IRCF1	IRCF0	---	---	---	SCS
R/W	---	R/W	R/W	R/W	---	---	---	R/W
复位值	---	1	1	0	---	---	---	0

- Bit7 未用，读为 0。
- Bit6~Bit4 IRCF<2:0>: 内部振荡器分频选择位。
 111= $F_{SYS} = F_{OSC} / 1$
 110= $F_{SYS} = F_{OSC} / 2$ (默认)
 101= $F_{SYS} = F_{OSC} / 4$
 100= $F_{SYS} = F_{OSC} / 8$
 011= $F_{SYS} = F_{OSC} / 16$
 010= $F_{SYS} = F_{OSC} / 32$
 001= $F_{SYS} = F_{OSC} / 64$
 000= $F_{SYS} = 32\text{kHz}$ (LFINTOSC)。
(注：当系统配置寄存器里把振荡方式选为 XT 振荡时，IRCF 位不能设置为 000)
- Bit3~Bit1 未用。
- Bit0 SCS: 系统时钟选择位。
 1= 内部振荡器用作系统时钟。
 0= 时钟源由CONFIG定义。

注:

- 1) F_{OSC} 为内部振荡器频率 8MHz; F_{SYS} 为系统工作频率。
- 2) 当系统配置寄存器里把振荡方式选为 XT 振荡时，IRCF 位不能设置为 000。

振荡器调节寄存器 OSCTUNE(90H)

90H	Bit7	Bit6	Bit5	Bit4	Bit3	Bit2	Bit1	Bit0
OSCTUNE	---	TUN6	TUN5	TUN4	TUN3	TUN2	TUN1	TUN0
R/W	---	R/W	R/W	R/W	R/W	R/W	R/W	R/W
复位值	---	0	0	0	0	0	0	0

- Bit7 未用。
- Bit6~Bit0 TUN<6:0>: 频率调节位。
 0111111= 最高频率。
 0111110=
 .
 .
 .
 0000001=
 0000000= 振荡器模块以厂家校准后的频率运行。
 1111111=
 .
 .
 .
 1000000= 最低频率。

4. 复位

芯片可用如下 3 种复位方式：

- ◆ 上电复位；
- ◆ LVR 复位；
- ◆ 正常工作下的看门狗溢出复位。

上述任意一种复位发生时，所有的系统寄存器将恢复默认状态，程序停止运行，同时程序计数器 PC 清零，复位结束后程序从复位向量 0000H 开始运行。STATUS 的 TO 和 PD 标志位能够给出系统复位状态的信息，（详见 STATUS 的说明），用户可根据 PD 和 TO 的状态，控制程序运行路径。

任何一种复位情况都需要一定的响应时间，系统提供完善的复位流程以保证复位动作的顺利进行。

4.1 上电复位

上电复位与 LVR 操作密切相关。系统上电的过程呈逐渐上升的曲线形式，需要一定时间才能达到正常电平值。下面给出上电复位的正常时序：

- 上电：系统检测到电源电压上升并等待其稳定；
- 系统初始化：所有的系统寄存器被置为初始值；
- 振荡器开始工作：振荡器开始提供系统时钟；
- 执行程序：上电结束，程序开始运行。

4.2 掉电复位

4.2.1 概述

掉电复位针对外部因素引起的系统电压跌落情形（例如，干扰或外部负载的变化）。电压跌落可能会进入系统死区，系统死区意味着电源不能满足系统的最小工作电压要求。

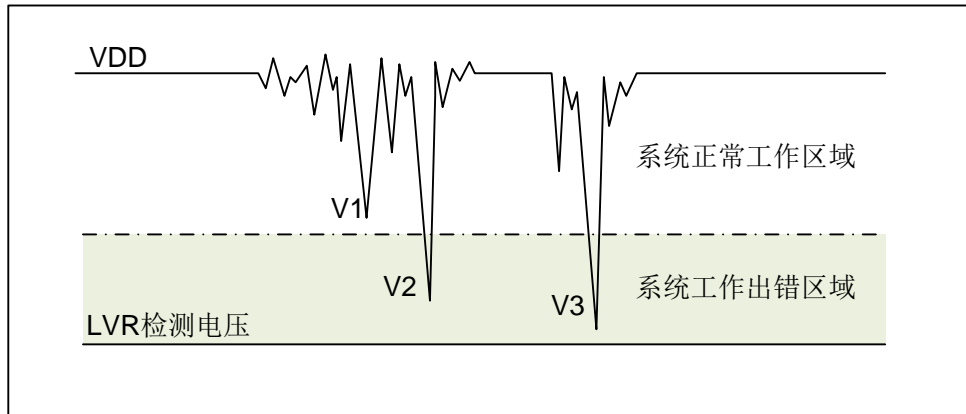


图4-1：掉电复位示意图

上图是一个典型的掉电复位示意图。图中，VDD受到严重的干扰，电压值降的非常低。虚线以上区域系统正常工作，在虚线以下的区域内，系统进入未知的工作状态，这个区域称作死区。当VDD跌至V1时，系统仍处于正常状态；当VDD跌至V2和V3时，系统进入死区，则容易导致出错。

以下情况系统可能进入死区：

- DC运用中：
 - DC运用中一般都采用电池供电，当电池电压过低或单片机驱动负载时，系统电压可能跌落并进入死区。这时，电源不会进一步下降到LVD检测电压，因此系统维持在死区。
- AC运用中：
 - 系统采用AC供电时，DC电压值受AC电源中的噪声影响。当外部负载过高，如驱动马达时，负载动作产生的干扰也影响到DC电源。VDD若由于受到干扰而跌落至最低工作电压以下时，则系统将有可能进入不稳定工作状态。
 - 在AC运用中，系统上、下电时间都较长。其中，上电时序保护使得系统正常上电，但下电过程却和DC运用中情形类似，AC电源关断后，VDD电压在缓慢下降的过程中易进入死区。

如上图所示，系统正常工作电压区域一般高于系统复位电压，同时复位电压由低电压检测（LVR）电平决定。当系统执行速度提高时，系统最低工作电压也相应提高，但由于系统复位电压是固定的，因此在系统最低工作电压与系统复位电压之间就会出现一个电压区域，系统不能正常工作，也不会复位，这个区域即为死区。

4.2.2 掉电复位的改进办法

如何改进系统掉电复位性能，以下给出几点建议：

- ◆ 选择较高的 LVR 电压，有助于复位更可靠；
- ◆ 开启看门狗定时器；
- ◆ 降低系统的工作频率；
- ◆ 增大电压下降斜率。

看门狗定时器

看门狗定时器用于保证程序正常运行，当系统进入工作死区或者程序运行出错时，看门狗定时器会溢出，系统复位。

降低系统的工作速度

系统工作频率越快，系统最低工作电压越高。从而增大了工作死区的范围，降低系统工作速度就可以降低最低工作电压，从而有效的减小系统工作在死区电压的几率。

增大电压下降斜率

此方法可用于系统工作在 AC 供电的环境，一般 AC 供电系统，系统电压在掉电过程中下降很缓慢，这就造成芯片较长时间工作在死区电压，此时若系统重新上电，芯片工作状态可能出错，建议在芯片电源与地线间加一个放电电阻，以便让 MCU 快速通过死区，进入复位区，避免芯片上电出错可能性。

4.3 看门狗复位

看门狗复位是系统的一种保护设置。在正常状态下，由程序将看门狗定时器清零。若出错，系统处于未知状态，看门狗定时器溢出，此时系统复位。看门狗复位后，系统重启进入正常状态。

看门狗复位的时序如下：

- 看门狗定时器状态：系统检测看门狗定时器是否溢出，若溢出，则系统复位；
- 初始化：所有的系统寄存器被置为默认状态；
- 振荡器开始工作：振荡器开始提供系统时钟；
- 程序：复位结束，程序开始运行。

关于看门狗定时器的应用问题请参看 2.8WDT 应用章节。

5. 休眠模式

5.1 进入休眠模式

执行 STOP 指令可进入休眠模式。如果 WDT 使能，那么：

- ◆ WDT 将被清零并继续运行。
- ◆ STATUS 寄存器中的 PD 位被清零。
- ◆ TO 位被置 1。
- ◆ 关闭振荡器驱动器。
- ◆ I/O 端口保持执行 STOP 指令之前的状态（驱动为高电平、低电平或高阻态）。

在休眠模式下，为了尽量降低电流消耗，所有 I/O 引脚都应该保持为 VDD 或 GND，没有外部电路从 I/O 引脚消耗电流。为了避免输入引脚悬空而引入开关电流，应在外部将高阻输入的 I/O 引脚拉为高电平或低电平。为了将电流消耗降至最低，还应考虑芯片内部上拉电阻的影响。

5.2 从休眠状态唤醒

可以通过下列任一事件将器件从休眠状态唤醒：

1. 看门狗定时器唤醒（WDT 强制使能）。
2. PORTB 电平变化中断或外设中断。

上述两种事件被认为是程序执行的延续，STATUS 寄存器中的 TO 和 PD 位用于确定器件复位的原因。PD 位在上电时被置 1，而在执行 STOP 指令时被清零。TO 位在发生 WDT 唤醒时被清零。

当执行 STOP 指令时，下一条指令（PC+1）被预先取出。如果希望通过中断事件唤醒器件，则必须将相应的中断允许位置 1（允许）。唤醒与 GIE 位的状态无关。如果 GIE 位被清零（禁止），器件将继续执行 STOP 指令之后的指令。如果 GIE 位被置 1（允许），器件执行 STOP 指令之后的指令，然后跳转到中断地址（0004h）处执行代码。如果不想执行 STOP 指令之后的指令，用户应该在 STOP 指令后面放置一条 NOP 指令。器件从休眠状态唤醒时，WDT 都将被清零，而与唤醒的原因无关。

5.3 使用中断唤醒

当禁止全局中断（GIE 被清零）时，并且有任一中断源将其中断允许位和中断标志位置 1，将会发生下列事件之一：

- 如果在执行 STOP 指令之前产生了中断，那么 STOP 指令将被作为一条 NOP 指令执行。因此，WDT 及其预分频器和后分频器（如果使能）将不会被清零，并且 TO 位将不会被置 1，同时 PD 也不会被清零。
- 如果在执行 STOP 指令期间或之后产生了中断，那么器件将被立即从休眠模式唤醒。STOP 指令将在唤醒之前执行完毕。因此，WDT 及其预分频器和后分频器（如果使能）将被清零，并且 TO 位将被置 1，同时 PD 也将被清零。即使在执行 STOP 指令之前检查到标志位为 0，它也可能在 STOP 指令执行完毕之前被置 1。要确定是否执行了 STOP 指令，可以测试 PD 位。如果 PD 位置 1，则说明 STOP 指令被作为一条 NOP 指令执行了。在执行 STOP 指令之前，必须先执行一条 CLRWDT 指令，来确保将 WDT 清零。

5.4 休眠模式应用举例

系统在进入休眠模式之前，若用户需要获得较小的休眠电流，请先确认所有 I/O 的状态，若用户方案中存在悬空的 I/O 口，把所有悬空口都设置为输出口，确保每一个 I/O 都有一个固定的状态，以避免 I/O 为输入状态时，口线电平处于不定态而增大休眠电流；关断 AD 等其它外设模块；根据实际方案的功能需求可禁止 WDT 功能来减小休眠电流。

例：进入休眠的处理程序

SLEEP_MODE:		
CLR	INTCON	;关断中断使能
LDIA	B'00000000'	
LD	TRISA,A	
LD	TRISB,A	;所有 I/O 设置为输出口
LD	TRISC,A	
LD	TRISE,A	
...		;关闭其它功能
LDIA	0A5H	
LD	SP_FLAG,A	;置休眠状态记忆寄存器（用户自定义）
CLRWDT		;清零 WDT
STOP		;执行 STOP 指令

5.5 休眠模式唤醒时间

当 MCU 从休眠态被唤醒时，需要等待一个振荡稳定时间（Reset Time），这个时间在内部高速振荡模式下为 1024 个 T_{SYS} 时钟周期，在内部低速振荡模式下为 8 个 T_{SYS} 时钟周期，在晶振模式下为 2048 个 F_{SYS} 时钟。具体关系如下表所示。

系统主频时钟源	系统时钟分频选择（IRCF<2:0>）	休眠唤醒等待时间 T_{WAIT}
内部高速 RC 振荡（ F_{OSC} ）	$F_{SYS}=F_{OSC}$	$T_{WAIT}=1024*1/F_{OSC}$
	$F_{SYS}= F_{OSC} /2$	$T_{WAIT}=1024*2/F_{OSC}$

	$F_{SYS}= F_{OSC} /64$	$T_{WAIT}=1024*64/F_{OSC}$
内部低速 RC 振荡（ $F_{LFINTOSC}$ ）	----	$T_{WAIT}=8/F_{LFINTOSC}$
XT 振荡（ F_{XT} ）	----	$T_{WAIT}=2048/F_{XT}$

6. I/O 端口

芯片有 4 个 I/O 端口：PORTA、PORTB、PORTC、PORTD（最多 30 个 I/O）。可读写端口数据寄存器，可直接存取这些端口。

端口	位	管脚描述	I/O
PORTA	0	施密特触发输入，推挽式输出，AN0，LED 驱动 SEG 口，LCD 驱动 COM 口	I/O
	1	施密特触发输入，推挽式输出，AN1，LED 驱动 SEG 口，LCD 驱动 COM 口	I/O
	2	施密特触发输入，推挽式输出，AN2，LED 驱动 SEG 口，LCD 驱动 COM 口	I/O
	3	施密特触发输入，推挽式输出，AN3，LED 驱动 SEG 口，LCD 驱动 COM 口	I/O
	4	施密特触发输入，推挽式输出，AN4，TMR0 时钟输入，LED 驱动 SEG 口，LCD 驱动 COM 口	I/O
	5	施密特触发输入，推挽式输出，AN5，LED 驱动 SEG 口，LCD 驱动 COM 口	I/O
	6	施密特触发输入，推挽式输出，AN6，OSCOU，LED 驱动 SEG 口，LCD 驱动 COM 口	I/O
	7	施密特触发输入，推挽式输出，AN7，OSCIN，LED 驱动 SEG 口，LCD 驱动 COM 口	I/O
PORTB	0	施密特触发输入，推挽式输出，AN8，LCD 驱动 COM 口	I/O
	1	施密特触发输入，推挽式输出，AN9，LCD 驱动 COM 口	I/O
	2	施密特触发输入，推挽式输出，AN10，LCD 驱动 COM 口	I/O
	3	施密特触发输入，推挽式输出，AN11，LCD 驱动 COM 口	I/O
	4	施密特触发输入，推挽式输出，AN12，LCD 驱动 COM 口	I/O
	5	施密特触发输入，推挽式输出，AN13，LCD 驱动 COM 口	I/O
	6	施密特触发输入，推挽式输出，AN14，LCD 驱动 COM 口	I/O
	7	施密特触发输入，推挽式输出，AN15，LCD 驱动 COM 口	I/O
PORTC	0	施密特触发输入，推挽式输出，编程时钟输入，AN16，LCD 驱动 COM 口	I/O
	1	施密特触发输入，推挽式输出，编程数据输入/输出，AN17，LCD 驱动 COM 口	I/O
	2	施密特触发输入，推挽式输出，AN18，LCD 驱动 COM 口	I/O
	3	施密特触发输入，推挽式输出，AN19，LCD 驱动 COM 口	I/O
	4	施密特触发输入，推挽式输出，AN20，LCD 驱动 COM 口	I/O
	5	施密特触发输入，推挽式输出，AN21，LCD 驱动 COM 口	I/O
PORTD	0	施密特触发输入，推挽式输出，LED 驱动 SEG 口，AN22，LCD 驱动 COM 口	I/O
	1	施密特触发输入，推挽式输出，LED 驱动 SEG 口，AN23，LCD 驱动 COM 口	I/O
	2	施密特触发输入，推挽式输出，LED 驱动 SEG 口，AN24，LCD 驱动 COM 口	I/O
	3	施密特触发输入，推挽式输出，LED 驱动 SEG 口，AN25，LCD 驱动 COM 口	I/O
	4	施密特触发输入，推挽式输出，LED 驱动 SEG 口，AN26，LCD 驱动 COM 口	I/O
	5	施密特触发输入，推挽式输出，LED 驱动 SEG 口，AN27，LCD 驱动 COM 口	I/O
	6	施密特触发输入，推挽式输出，LED 驱动 SEG 口，AN28，LCD 驱动 COM 口	I/O
	7	施密特触发输入，推挽式输出，LED 驱动 SEG 口，AN29，LCD 驱动 COM 口	I/O

<表 6-1: 端口配置总概>

6.1 I/O 口结构图

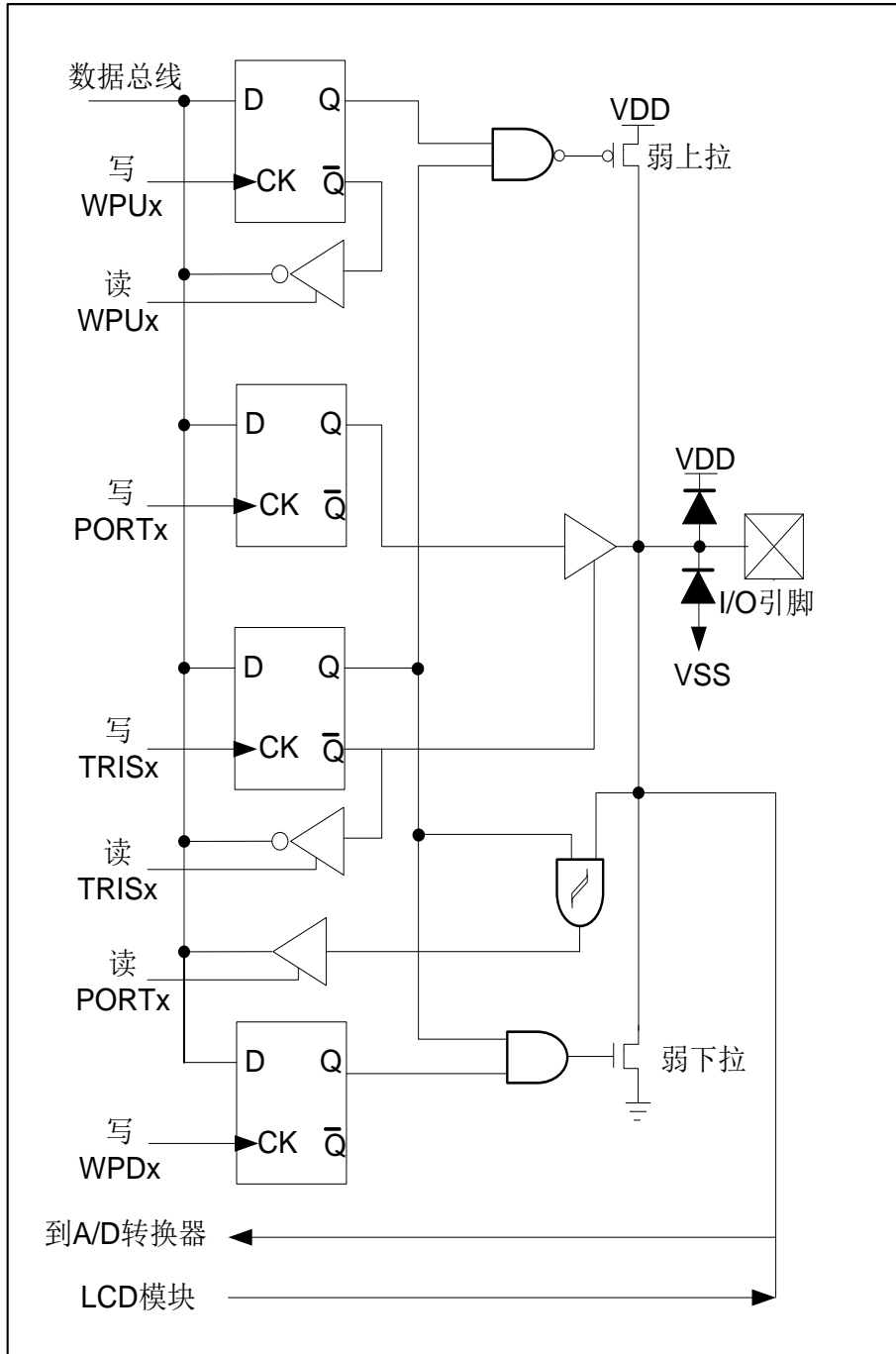


图 6-1: I/O 口结构图—PORTA/C/D

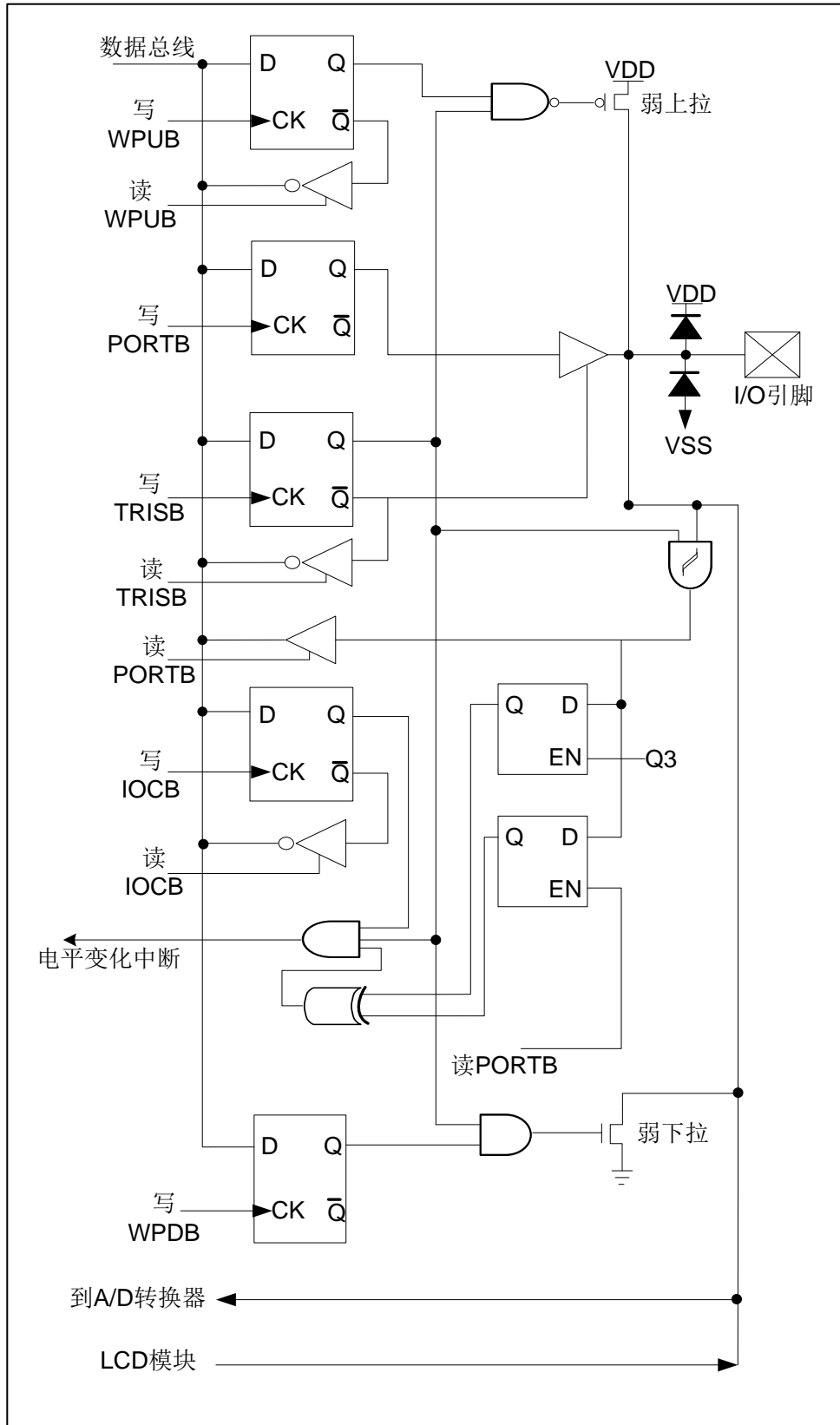


图 6-2: I/O 口结构图--PORTB

6.2 PORTA

6.2.1 PORTA 数据及方向控制

PORTA 是 8Bit 宽的双向端口。它所对应的数据方向寄存器是 TRISA。将 TRISA 的一个位置 1 (=1) 可以将相应的引脚配置为输入。清零 TRISA 的一个位 (=0) 可将相应的 PORTA 引脚配置为输出。

读 PORTA 寄存器读的是引脚的状态而写该寄存器将会写入端口锁存器。所有写操作都是读—修改—写操作。因此，写一个端口就意味着先读该端口的引脚电平，修改读到的值，然后再将改好的值写入端口数据锁存器。即使在 PORTA 引脚用作模拟输入时，TRISA 寄存器仍然控制 PORTA 引脚的方向。当将 PORTA 引脚用作模拟输入时，用户必须确保 TRISA 寄存器中的位保持为置 1 状态。

与 PORTA 口相关寄存器有 PORTA、TRISA、WPUA、WPDA 等。

PORTA 数据寄存器 PORTA(05H)

05H	Bit7	Bit6	Bit5	Bit4	Bit3	Bit2	Bit1	Bit0
PORTA	RA7	RA6	RA5	RA4	RA3	RA2	RA1	RA0
R/W	R/W	R/W	R/W	R/W	R/W	R/W	R/W	R/W
复位值	X	X	X	X	X	X	X	X

Bit7~Bit0 PORTA<7:0>: PORTA/I/O 引脚位;
 1= 端口引脚电平>V_{IH};
 0= 端口引脚电平<V_{IL}。

PORTA 方向寄存器 TRISA(85H)

85H	Bit7	Bit6	Bit5	Bit4	Bit3	Bit2	Bit1	Bit0
TRISA	TRISA7	TRISA6	TRISA5	TRISA4	TRISA3	TRISA2	TRISA1	TRISA0
R/W	R/W	R/W	R/W	R/W	R/W	R/W	R/W	R/W
复位值	1	1	1	1	1	1	1	1

Bit7~Bit0 TRISA<7:0>: PORTA 三态控制位;
 1= PORTA 引脚被配置为输入 (三态);
 0= PORTA 引脚被配置为输出。

例：PORTA 口处理程序

LDIA	B'11110000'	;设置PORTA<3:0>为输出口, PORTA<7:4>为输入口
LD	TRISA,A	
LDIA	03H	;PORTA<1:0>输出高电平, PORTA<3:2>输出低电平
LD	PORTA,A	;由于PORTA<7:4>为输入口, 所以赋0或1都没影响

6.2.2 PORTA 上拉电阻

每个 PORTA 引脚都有可单独配置的内部弱上拉。控制位 WPUA<7:0>使能或禁止每个弱上拉。当将端口引脚配置为输出时，其弱上拉会自动切断。

PORTA 上拉电阻寄存器 WPUA(18EH)

18EH	Bit7	Bit6	Bit5	Bit4	Bit3	Bit2	Bit1	Bit0
WPUA	WPUA7	WPUA6	WPUA5	WPUA4	WPUA3	WPUA2	WPUA1	WPUA0
R/W	R/W	R/W	R/W	R/W	R/W	R/W	R/W	R/W
复位值	0	0	0	0	0	0	0	0

Bit7~Bit0 WPUA<7:0>: 弱上拉寄存器位。

1= 使能上拉。

0= 禁止上拉。

注：如果引脚被配置为输出，将自动禁止弱上拉。

6.2.3 PORTA 下拉电阻

每个 PORTA 引脚都有可单独配置的内部弱下拉。控制位 WPDA<7:0>使能或禁止每个弱下拉。当将端口引脚配置为输出时，其弱下拉会自动切断。

PORTA 下拉电阻寄存器 WPDA (89H)

89H	Bit7	Bit6	Bit5	Bit4	Bit3	Bit2	Bit1	Bit0
WPDA	WPDA7	WPDA6	WPDA5	WPDA4	WPDA3	WPDA2	WPDA1	WPDA0
R/W	R/W	R/W	R/W	R/W	R/W	R/W	R/W	R/W
复位值	0	0	0	0	0	0	0	0

Bit7~Bit0 WPDA<7:0>: 弱下拉寄存器位。

1= 使能下拉。

0= 禁止下拉。

注：如果引脚被配置为输出，将自动禁止弱下拉。

6.3 PORTB

6.3.1 PORTB 数据及方向

PORTB 是一个 8Bit 宽的双向端口。对应的数据方向寄存器为 TRISB。将 TRISB 中的某个位置 1 (=1) 可以使对应的 PORTB 引脚作为输入引脚。将 TRISB 中的某个位清零 (=0) 将使对应的 PORTB 引脚作为输出引脚。

读 PORTB 寄存器读的是引脚的状态而写该寄存器将会写入端口锁存器。所有写操作都是读—修改—写操作。因此，写一个端口就意味着先读该端口的引脚电平，修改读到的值，然后再将改好的值写入端口数据锁存器。即使在 PORTB 引脚用作模拟输入时，TRISB 寄存器仍然控制 PORTB 引脚的方向。当将 PORTB 引脚用作模拟输入时，用户必须确保 TRISB 寄存器中的位保持为置 1 状态。

与 PORTB 口相关寄存器有 PORTB、TRISB、WPUB、IOCB、WPDB 等。

PORTB 数据寄存器 PORTB(06H)

06H	Bit7	Bit6	Bit5	Bit4	Bit3	Bit2	Bit1	Bit0
PORTB	RB7	RB6	RB5	RB4	RB3	RB2	RB1	RB0
R/W	R/W	R/W	R/W	R/W	R/W	R/W	R/W	R/W
复位值	X	X	X	X	X	X	X	X

Bit7~Bit0 PORTB<7:0>: PORTB I/O 引脚位。
 1= 端口引脚电平 > V_{IH}。
 0= 端口引脚电平 < V_{IL}。

PORTB 方向寄存器 TRISB (86H)

86H	Bit7	Bit6	Bit5	Bit4	Bit3	Bit2	Bit1	Bit0
TRISB	TRISB7	TRISB6	TRISB5	TRISB4	TRISB3	TRISB2	TRISB1	TRISB0
R/W	R/W	R/W	R/W	R/W	R/W	R/W	R/W	R/W
复位值	1	1	1	1	1	1	1	1

Bit7~Bit0 TRISB<7:0>: PORTB 三态控制位。
 1= PORTB 引脚被配置为输入（三态）。
 0= PORTB 引脚被配置为输出。

例：PORTB 口处理程序

CLR	PORTB	;清数据寄存器
LDIA	B'00110000'	;设置 PORTB<5:4>为输入口，其余为输出口
LD	TRISB,A	

6.3.2 PORTB 上拉电阻

每个 PORTB 引脚都有可单独配置的内部弱上拉。控制位 WPUB<7:0>使能或禁止每个弱上拉。当将端口引脚配置为输出时，其弱上拉会自动切断。

PORTB 上拉电阻寄存器 WPUB(95H)

95H	Bit7	Bit6	Bit5	Bit4	Bit3	Bit2	Bit1	Bit0
WPUB	WPUB7	WPUB6	WPUB5	WPUB4	WPUB3	WPUB2	WPUB1	WPUB0
R/W	R/W	R/W	R/W	R/W	R/W	R/W	R/W	R/W
复位值	0	0	0	0	0	0	0	0

Bit7~Bit0 WPUB<7:0>: 弱上拉寄存器位。
 1= 使能上拉。
 0= 禁止上拉。

注：如果引脚被配置为输出，将自动禁止弱上拉。

6.3.3 PORTB 下拉电阻

每个 PORTB 引脚都有可单独配置的内部弱下拉。控制位 WPDB<7:0>使能或禁止每个弱下拉。当将端口引脚配置为输出时，其弱下拉会自动切断。

PORTB 下拉电阻寄存器 WPDB (107H)

107H	Bit7	Bit6	Bit5	Bit4	Bit3	Bit2	Bit1	Bit0
WPDB	WPDB7	WPDB6	WPDB5	WPDB4	WPDB3	WPDB2	WPDB1	WPDB0
R/W	R/W	R/W	R/W	R/W	R/W	R/W	R/W	R/W
复位值	0	0	0	0	0	0	0	0

Bit7~Bit0 WPDB<7:0>: 弱下拉寄存器位。
 1= 使能下拉。
 0= 禁止下拉。

注：如果引脚被配置为输出，将自动禁止弱下拉。

6.3.4 PORTB 电平变化中断

所有的 PORTB 引脚都可以被单独配置为电平变化中断引脚。控制位 IOCB<7:0>允许或禁止每个引脚的该中断功能。上电复位时禁止引脚的电平变化中断功能。

对于已允许电平变化中断的引脚，则将该引脚上的值与上次读 PORTB 时锁存的旧值进行比较，若两个值不匹配，说明相应引脚电平发生了变化，INTCON 寄存器中的 RBIF 位将会置 1。

该中断可将器件从休眠态唤醒，用户可在中断服务程序中通过以下操作清除中断：

- 1) 对 PORTB 进行读或写操作。这将结束引脚电平的不匹配状态。
- 2) 将标志位 RBIF 清零。

可以通过读或写 PORTB 结束不匹配状态。

注：如果在执行读取操作时（Q2 周期的开始）I/O 引脚的电平发生变化，则 RBIF 中断标志位不会被置 1。此外，由于对端口的读或写影响到该端口的所有位，所以在电平变化中断模式下使用多个引脚的时候必须特别小心。在处理一个引脚电平变化的时候可能不会注意到另一个引脚上的电平变化。

PORTB 电平变化中断寄存器 IOCB(96H)

96H	Bit7	Bit6	Bit5	Bit4	Bit3	Bit2	Bit1	Bit0
IOCB	IOCB7	IOCB6	IOCB5	IOCB4	IOCB3	IOCB2	IOCB1	IOCB0
R/W	R/W	R/W	R/W	R/W	R/W	R/W	R/W	R/W
复位值	0	0	0	0	0	0	0	0

Bit7~Bit0 IOCB<7:0> PORTB 的电平变化中断控制位。

1= 允许电平变化中断。

0= 禁止电平变化中断。

6.4 PORTC

6.4.1 PORTC 数据及方向

PORTC 是一个 6Bit 宽的双向端口。对应的数据方向寄存器为 TRISC。将 TRISC 中的某个位置 1 (=1) 可以使对应的 PORTC 引脚作为输入引脚。将 TRISC 中的某个位清零 (=0) 将使对应的 PORTC 引脚作为输出引脚。

读 PORTC 寄存器读的是引脚的状态而写该寄存器将会写入端口锁存器。所有写操作都是读—修改—写操作。因此，写一个端口就意味着先读该端口的引脚电平，修改读到的值，然后再将改好的值写入端口数据锁存器。

PORTC 数据寄存器 PORTC(07H)

07H	Bit7	Bit6	Bit5	Bit4	Bit3	Bit2	Bit1	Bit0
PORTC	---	---	RC5	RC4	RC3	RC2	RC1	RC0
R/W	---	---	R/W	R/W	R/W	R/W	R/W	R/W
复位值	---	---	X	X	X	X	X	X

Bit7~Bit6 未用。

Bit5~Bit0 PORTC<5:0>: PORTC I/O 引脚位。
 1= 端口引脚电平 > V_{IH}。
 0= 端口引脚电平 < V_{IL}。

PORTC 方向寄存器 TRISC(87H)

87H	Bit7	Bit6	Bit5	Bit4	Bit3	Bit2	Bit1	Bit0
TRISC	---	---	TRISC5	TRISC4	TRISC3	TRISC2	TRISC1	TRISC0
R/W	---	---	R/W	R/W	R/W	R/W	R/W	R/W
复位值	---	---	1	1	1	1	1	1

Bit7~Bit6 未用。

Bit5~Bit0 TRISC<5:0>: PORTC 三态控制位。
 1= PORTC 引脚被配置为输入（三态）。
 0= PORTC 引脚被配置为输出。

例：PORTC 口处理程序

CLR	PORTC	;清数据寄存器
LDIA	B'00110000'	;设置 PORTC<3:0>为输出口, PORTC<5:4>为输入口
LD	TRISC,A	

6.4.2 PORTC 上拉电阻

每个 PORTC 引脚都有可单独配置的内部弱上拉。控制位 WPUC<5:0>使能或禁止每个弱上拉。当将端口引脚配置为输出时，其弱上拉会自动切断。

PORTC 上拉电阻寄存器 WPUC(18FH)

18FH	Bit7	Bit6	Bit5	Bit4	Bit3	Bit2	Bit1	Bit0
WPUC	---	---	WPUC5	WPUC4	WPUC3	WPUC2	WPUC1	WPUC0
R/W	---	---	R/W	R/W	R/W	R/W	R/W	R/W
复位值	---	---	0	0	0	0	0	0

Bit7~Bit6 未用。
 Bit5~Bit0 WPUC<5:0>: 弱上拉寄存器位。
 1= 使能上拉。
 0= 禁止上拉。

注：如果引脚被配置为输出，将自动禁止弱上拉。

6.4.3 PORTC 下拉电阻

每个 PORTC 引脚都有可单独配置的内部弱下拉。控制位 WPDC<5:0>使能或禁止每个弱下拉。当将端口引脚配置为输出时，其弱下拉会自动切断。

PORTC 下拉电阻寄存器 WPDC(108H)

108H	Bit7	Bit6	Bit5	Bit4	Bit3	Bit2	Bit1	Bit0
WPDC	----	----	WPDC5	WPDC4	WPDC3	WPDC2	WPDC1	WPDC0
R/W	----	----	R/W	R/W	R/W	R/W	R/W	R/W
复位值	----	----	0	0	0	0	0	0

Bit7~ Bit6 未用。
 Bit5~Bit0 WPDC<5:0>: 弱上拉寄存器位。
 1= 使能上拉。
 0= 禁止上拉。

注：如果引脚被配置为输出，将自动禁止弱下拉。

6.5 PORTD

6.5.1 PORTD 数据及方向

PORTD 是一个 8 位宽的双向端口。对应的数据方向寄存器为 TRISD。将 TRISD 中的某个位置 1 (=1) 可以使对应的 PORTD 引脚作为输入引脚。将 TRISD 中的某个位清零 (=0) 将使对应的 PORTD 引脚作为输出引脚。

读 PORTD 寄存器读的是引脚的状态而写该寄存器将会写入端口锁存器。所有写操作都是读—修改—写操作。因此，写一个端口就意味着先读该端口的引脚电平，修改读到的值，然后再将改好的值写入端口数据锁存器。

PORTD 数据寄存器 PORTD(08H)

08H	Bit7	Bit6	Bit5	Bit4	Bit3	Bit2	Bit1	Bit0
PORTD	RD7	RD6	RD5	RD4	RD3	RD2	RD1	RD0
R/W	R/W	R/W	R/W	R/W	R/W	R/W	R/W	R/W
复位值	X	X	X	X	X	X	X	X

Bit7~Bit0 PORTD<7:0>: PORTDI/O 引脚位。
 1= 端口引脚电平>V_{IH}。
 0= 端口引脚电平<V_{IL}。

PORTD 方向寄存器 TRISD(88H)

88H	Bit7	Bit6	Bit5	Bit4	Bit3	Bit2	Bit1	Bit0
TRISD	TRISD7	TRISD6	TRISD5	TRISD4	TRISD3	TRISD2	TRISD1	TRISD0
R/W	R/W	R/W	R/W	R/W	R/W	R/W	R/W	R/W
复位值	1	1	1	1	1	1	1	1

Bit7~Bit0 TRISD<7:0>: PORTD 三态控制位。
 1= PORTD 引脚被配置为输入（三态）。
 0= PORTD 引脚被配置为输出。

例：PORTD 口处理程序

```
CLR      PORTD      ;清数据寄存器
LDIA    B'01110000' ;设置 PORTD<3:0>为输出口，PORTD<6:4>为输入口
LD      TRISD,A
```

6.5.2 PORTD 上拉电阻

每个 PORTD 引脚都有可单独配置的内部弱上拉。控制位 WPUD<7:0>使能或禁止每个弱上拉。当将端口引脚配置为输出时，其弱上拉会自动切断。

PORTD 上拉电阻寄存器 WPUD(185H)

185H	Bit7	Bit6	Bit5	Bit4	Bit3	Bit2	Bit1	Bit0
WPUD	WPUD7	WPUD6	WPUD5	WPUD4	WPUD3	WPUD2	WPUD1	WPUD0
R/W	R/W	R/W	R/W	R/W	R/W	R/W	R/W	R/W
复位值	0	0	0	0	0	0	0	0

Bit7~Bit0 WPUD<7:0>: 弱上拉寄存器位。
 1= 使能上拉。
 0= 禁止上拉。

注：如果引脚被配置为输出，将自动禁止弱上拉。

6.5.3 PORTD 下拉电阻

每个 PORTD 引脚都有可单独配置的内部弱下拉。控制位 WPDD<7:0>使能或禁止每个弱下拉。当将端口引脚配置为输出时，其弱下拉会自动切断。

PORTD 下拉电阻寄存器 WPDD (109H)

109H	Bit7	Bit6	Bit5	Bit4	Bit3	Bit2	Bit1	Bit0
WPDD	WPDD7	WPDD6	WPDD5	WPDD4	WPDD3	WPDD2	WPDD1	WPDD0
R/W	R/W	R/W	R/W	R/W	R/W	R/W	R/W	R/W
复位值	0	0	0	0	0	0	0	0

Bit7~Bit0 WPDD<7:0>: 弱下拉寄存器位。
 1= 使能下拉。
 0= 禁止下拉。

注：如果引脚被配置为输出，将自动禁止弱下拉。

6.6 I/O 使用

6.6.1 写 I/O 口

芯片的 I/O 口寄存器，和一般通用寄存器一样，可以通过数据传输指令，位操作指令等进行写操作。

例：写 I/O 口程序

LD	PORTA,A	;ACC 值赋给 PORTA 口
CLRB	PORTB,1	;PORTB.1 口置零
CLR	PORTC	;PORTC 口清零
SET	PORTA	;PORTA 所有输出口置 1
SETB	PORTB,1	;PORTB.1 口置 1

6.6.2 读 I/O 口

例：读 I/O 口程序

LD	A,PORTA	;PORTA 的值赋给 ACC
SNZB	PORTA,1	;判断 PORTA,1 口是否为 1，为 1 跳过下一条语句
SZB	PORTA,1	;判断 PORTA,1 口是否为 0，为 0 跳过下一条语句

注：当用户读一个 I/O 口状态时，若此 I/O 口为输入口，则用户读回的数据将是此口线外部电平的状态，若此 I/O 口为输出口那么读出的值将会是此口线内部输出寄存器的数据。

6.7 I/O 口使用注意事项

在操作 I/O 口时，应注意以下几个方面：

1. 当 I/O 从输出转换为输入时，要等待几个指令周期的时间，以便 I/O 口状态稳定。
2. 若使用内部上拉电阻，那么当 I/O 从输出转换为输入时，内部电平的稳定时间，与接在 I/O 口上的电容有关，用户应根据实际情况，设置等待时间，以防止 I/O 口误扫描电平。
3. 当 I/O 口为输入口时，其输入电平应在“VDD+0.7V”与“GND-0.7V”之间。若输入口电压不在此范围内可采用如下图所示方法。

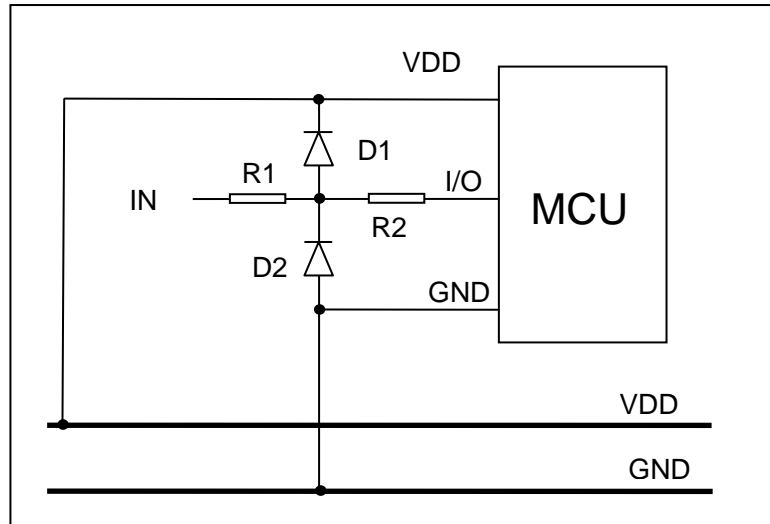


图 6-3: 输入电压不在规定范围内采用电路

4. 若在 I/O 口所在线串入较长的连接线，请在靠近芯片 I/O 的地方加上限流电阻以增强 MCU 抗 EMC 能力。

7. 中断

7.1 中断概述

芯片具有以下多种中断源：

- ◆ TIMER0 溢出中断
- ◆ TIMER1 溢出中断
- ◆ TIMER2 匹配中断
- ◆ INT 中断
- ◆ ADC 中断
- ◆ PORTB 电平变化中断
- ◆ USART0/1 接收/发送中断
- ◆ 数据 EEPROM 写操作中断

中断控制寄存器(INTCON)和外设中断请求寄存器(PIR1)在各自的标志位中记录各种中断请求。INTCON寄存器还包括各个中断允许位和全局中断允许位。

全局中断允许位 GIE (INTCON<7>) 在置 1 时允许所有未屏蔽的中断，而在清零时，禁止所有中断。可以通过 INTCON、PIE1 寄存器中相应的允许位来禁止各个中断。复位时 GIE 被清零。

执行“从中断返回”指令 RETI 将退出中断服务程序并将 GIE 位置 1，从而重新允许未屏蔽的中断。

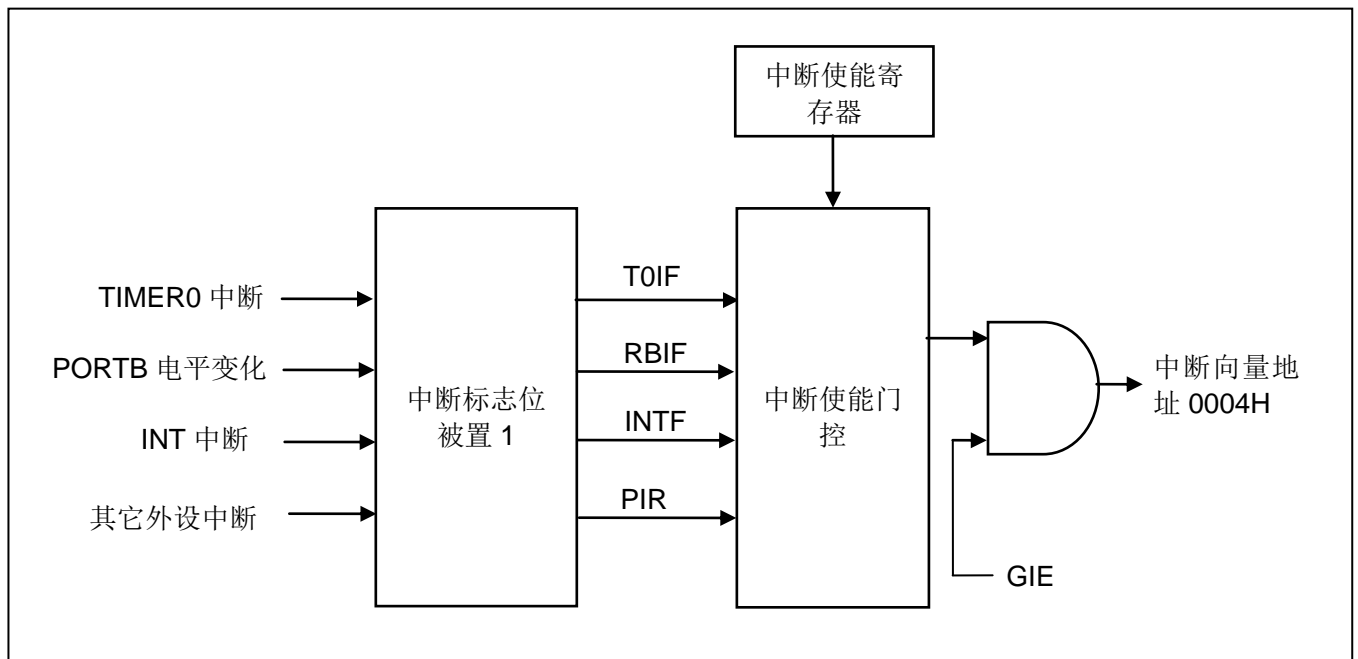


图 7-1: 中断原理示意图

7.2 中断控制寄存器

7.2.1 中断控制寄存器

中断控制寄存器 INTCON 是可读写的寄存器，包含 TMR0 寄存器溢出、PORTB 端口电平变化中断等的允许和标志位。

当有中断条件产生时，无论对应的中断允许位或（INTCON 寄存器中的）全局允许位 GIE 的状态如何，中断标志位都将置 1。用户软件应在允许一个中断之前，确保先将相应的中断标志位清零。

中断控制寄存器 INTCON (0BH)

0BH	Bit7	Bit6	Bit5	Bit4	Bit3	Bit2	Bit1	Bit0
INTCON	GIE	PEIE	T0IE	INTE	RBIE	T0IF	INTF	RBIF
R/W	R/W	R/W	R/W	R/W	R/W	R/W	R/W	R/W
复位值	0	0	0	0	0	0	0	0

- Bit7 GIE: 全局中断允许位；
 1= 允许所有未被屏蔽的中断；
 0= 禁止所有中断。
- Bit6 PEIE: 外设中断允许位；
 1= 允许所有未被屏蔽的外设中断；
 0= 禁止所有外设中断。
- Bit5 T0IE: TIMER0溢出中断允许位；
 1= 允许TIMER0中断；
 0= 禁止TIMER0中断。
- Bit4 INTE: INT外部中断允许位；
 1= 允许INT外部中断；
 0= 禁止INT外部中断。
- Bit3 RBIE: PORTB电平变化中断允许位（1）；
 1= 允许PORTB电平变化中断；
 0= 禁止PORTB电平变化中断。
- Bit2 T0IF: TIMER0溢出中断标志位（2）；
 1= TMR0寄存器已经溢出（必须由软件清零）；
 0= TMR0寄存器未发生溢出。
- Bit1 INTF: INT外部中断标志位；
 1= 发生INT外部中断（必须由软件清零）；
 0= 未发生INT外部中断。
- Bit0 RBIF: PORTB电平变化中断标志位；
 1= PORTB端口中至少有一个引脚的电平状态发生了改变（必须由软件清零）；
 0= 没有一个PORTB通用I/O引脚的状态发生了改变。

注：

- IOCB 寄存器也必须使能，相应的口线需设置为输入态。
- T0IF 位在 TMR0 计满归 0 时置 1。复位不会使 TMR0 发生改变，应在将 T0IF 位清零前对其进行初始化。

7.2.2 外设中断允许寄存器

外设中断允许寄存器为 PIE，在允许任何外设中断前，必须先将 INTCON 寄存器的 PEIE 位置 1。

外设中断允许寄存器 PIE1(8CH)

8CH	Bit7	Bit6	Bit5	Bit4	Bit3	Bit2	Bit1	Bit0
PIE1	RC1IE	TX1IE	RC0IE	TX0IE	EEIE	ADIE	TMR2IE	TMR1IE
R/W	R/W	R/W	R/W	R/W	R/W	R/W	R/W	R/W
复位值	0	0	0	0	0	0	0	0

Bit7	RC1IE: USART1接收中断允许位; 1= 允许USART1接收中断; 0= 禁止USART1接收中断。
Bit6	TX1IE: USART1发送中断允许位; 1= 允许USART1发送中断; 0= 禁止USART1发送中断。
Bit5	RC0IE: USART0接收中断允许位; 1= 允许USART0接收中断; 0= 禁止USART0接收中断。
Bit4	TX0IE: USART0发送中断允许位; 1= 允许USART0发送中断; 0= 禁止USART0发送中断。
Bit3	EEIE: 数据EEPROM写操作中断允许位; 1= 允许数据EEPROM写操作中断; 0= 禁止数据EEPROM写操作中断。
Bit2	ADIE: A/D转换器 (ADC) 中断允许位; 1= 允许ADC中断; 0= 禁止ADC中断。
Bit1	TMR2IE: TIMER2与PR2匹配中断允许位; 1= 允许TMR2与PR2匹配中断; 0= 禁止TMR2与PR2匹配中断。
Bit0	TMR1IE: TIMER1溢出中断允许位; 1= 允许TIMER1溢出中断; 0= 禁止TIMER1溢出中断。

7.2.3 外设中断请求寄存器

外设中断请求寄存器为 PIR1。当有中断条件产生时，无论对应的中断允许位或全局允许位 GIE 的状态如何，中断标志位都将置 1。用户软件应在允许一个中断之前，确保先将相应的中断标志位清零。

外设中断请求寄存器 PIR1(0CH)

0CH	Bit7	Bit6	Bit5	Bit4	Bit3	Bit2	Bit1	Bit0
PIR1	RC1IF	TX1IF	RC0IF	TX0IF	EEIF	ADIF	TMR2IF	TMR1IF
R/W	R/W	R/W	R/W	R/W	R/W	R/W	R/W	R/W
复位值	0	0	0	0	0	0	0	0

Bit7	RC1IF: USART1接收中断标志位; 1= USART1接收缓冲器满(通过读RCREG1清零); 0= USART1接收缓冲器空。
Bit6	TX1IF: USART1发送中断标志位; 1= USART1发送缓冲器满(通过写TXREG1清零); 0= USART1发送缓冲器空。
Bit5	RC0IF: USART0接收中断标志位; 1= USART0接收缓冲器满(通过读RCREG0清零); 0= USART0接收缓冲器空。
Bit4	TX0IF: USART0发送中断标志位; 1= USART0发送缓冲器满(通过写TXREG0清零); 0= USART0发送缓冲器空。
Bit3	EEIF: EE写操作中中断标志位; 1= 写操作完成(必须由软件清零); 0= 写操作未完成或尚未启动。
Bit2	ADIF: A/D转换器中断标志位; 1= A/D转换完成(必须由软件清零); 0= A/D转换未完成或尚未启动。
Bit1	TMR2IF: TIMER2与PR2匹配中断标志位。 1= 发生了TIMER2与PR2匹配(必须由软件清零); 0= TIMER2与PR2不匹配。
Bit0	TMR1IF: TIMER1溢出中断标志位。 1= TMR1寄存器溢出(必须由软件清零); 0= TMR1寄存器未溢出。

7.3 中断现场的保护方法

有中断请求发生并被响应后，程序转至 0004H 执行中断子程序。响应中断之前，必须保存 ACC、STATUS 的内容。芯片没有提供专用的入栈保存和出栈恢复指令，用户需自己保护 ACC 和 STATUS 的内容，以避免中断结束后可能的程序运行错误。

例：对 ACC 与 STATUS 进行入栈保护

	ORG	0000H	
	JP	START	;用户程序起始地址
	ORG	0004H	
	JP	INT_SERVICE	;中断服务程序
	ORG	0008H	
START:			
	...		
	...		
INT_SERVICE:			
PUSH:			;中断服务程序入口，保存 ACC 及 STATUS
	LD	ACC_BAK,A	;保存 ACC 的值，(ACC_BAK 需自定义)
	SWAPA	STATUS	
	LD	STATUS_BAK,A	;保存 STATUS 的值，(STATUS_BAK 需自定义)
	...		
	...		
POP:			;中断服务程序出口，还原 ACC 及 STATUS
	SWAPA	STATUS_BAK	
	LD	STATUS,A	;还原 STATUS 的值
	SWAPR	ACC_BAK	;还原 ACC 的值
	SWAPA	ACC_BAK	
	RETI		

7.4 中断的优先级，及多中断嵌套

芯片的各个中断的优先级是平等的，当一个中断正在进行的时候，不会响应另外一个中断，只有执行“RETI”指令后，才能响应下一个中断。

多个中断同时发生时，MCU 没有预置的中断优先级。首先，必须预先设定好各中断的优先权；其次，利用中断使能位和中断控制位，控制系统是否响应该中断。在程序中，必须对中断控制位和中断请求标志进行检测。

8. 定时计数器 TIMER0

8.1 定时计数器 TIMER0 概述

TIMER0 由如下功能组成：

- ◆ 8 位定时器/计数器寄存器 (TMR0)；
- ◆ 8 位预分频器 (与看门狗定时器共用)；
- ◆ 可编程内部或外部时钟源；
- ◆ 可编程外部时钟边沿选择；
- ◆ 溢出中断。

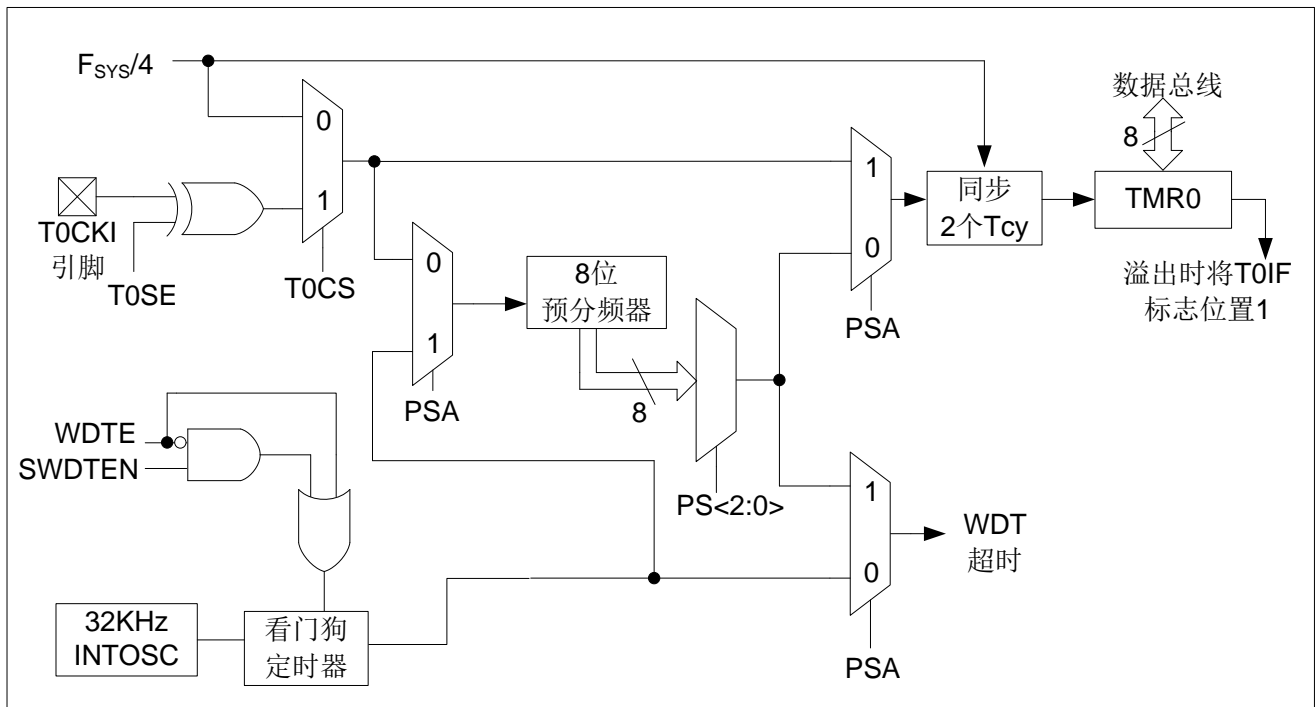


图 8-1: TIMER0/WDT 模块结构图

注：

1. T0SE、T0CS、PSA、PS<2:0>为OPTION_REG寄存器中的位。
2. SWDTEN为WDTCON寄存器中的位。
3. WDTE位CONFIG中。

8.2 TIMER0 的工作原理

TIMER0 模块既可用于 8 位定时器也可用于 8 位计数器。

8.2.1 8 位定时器模式

用作定时器时，TIMER0 模块将在每个指令周期递增（不带预分频器）。通过将 OPTION_REG 寄存器的 T0CS 位清 0 可选择定时器模式。如果对 TMR0 寄存器执行写操作，则在接下来的两个指令周期将禁止递增。可调整写入 TMR0 寄存器的值，使得在写入 TMR0 时计入两个指令周期的延时。

8.2.2 8 位计数器模式

用作计数器时，TIMER0 模块将在 T0CKI 引脚的每个上升沿或下降沿递增。递增的边沿取决于 OPTION_REG 寄存器的 T0SE 位。通过将 OPTION_REG 寄存器的 T0CS 位置 1 可选择计数器模式。

8.2.3 软件可编程预分频器

TIMER0 和看门狗定时器（WDT）共用一个软件可编程预分频器，但不能同时使用。预分频器的分配由 OPTION_REG 寄存器的 PSA 位控制。要将预分频器分配给 TIMER0，PSA 位必须清 0。

TIMER0 模块具有 8 种预分频比选择，范围为 1:2 至 1:256。可通过 OPTION_REG 寄存器的 PS<2:0>位选择预分频比。要使 TIMER0 模块具有 1:1 的预分频比，必须将预分频器分配给 WDT 模块。

预分频器不可读写。当预分频器分配给 TIMER0 模块时，所有写入 TMR0 寄存器的指令都将使预分频器清零。当预分频器分配给 WDT 时，CLRWDT 指令将同时清零预分频器和 WDT。

8.2.4 在 TIMER0 和 WDT 模块间切换预分频器

将预分频器分配给 TIMER0 或 WDT 后，在切换预分频比时可能会产生无意的器件复位。要将预分频器从分配给 TIMER0 改为分配给 WDT 模块时，必须执行如下所示的指令序列。

更改预分频器（TMR0-WDT）

CLRB	INTCON,GIE	;关中断总使能位,避免在执行以下特定时序时 进入中断程序
LDIA	B'00000111'	
ORR	OPTION_REG,A	;预分频器设置为最大值
CLR	TMR0	;TMR0 清零
SETB	OPTION_REG,PSA	;设置预分频器分配给 WDT
CLRWDT		;WDT 清零
LDIA	B'xxxx1xxx'	;设置新的预分频器
LD	OPTION_REG,A	
CLRWDT		;WDT 清零
SETB	INTCON,GIE	;若程序需要用到中断,此处重新打开总使能位

要将预分频器从分配给 WDT 改为分配给 TIMER0 模块，必须执行以下指令序列。

更改预分频器（WDT-TMR0）

CLRWDT		;WDT 清零
LDIA	B'00xx0xxx'	;设置新的预分频器
LD	OPTION_REG,A	

8.2.5 TIMER0 中断

当 TMR0 寄存器从 FFh 溢出至 00h 时，产生 TIMER0 中断。每次 TMR0 寄存器溢出时，不论是否允许 TIMER0 中断，INTCON 寄存器的 T0IF 中断标志位都会置 1。T0IF 位必须在软件中清零。TIMER0 中断允许位是 INTCON 寄存器的 T0IE 位。

注：由于在休眠状态下定时器是关闭的，所以 TIMER0 中断无法唤醒处理器。

8.3 与 TIMER0 相关寄存器

有两个寄存器与 TMR0 相关，8 位定时器/计数器（TMR0），8 位可编程控制寄存器（OPTION_REG）。

TMR0 为一个 8 位可读写的定时/计数器，OPTION_REG 为一个 8 位只写寄存器，用户可改变 OPTION_REG 的值，来改变 TMR0 的工作模式等。请参看 2.6 关于预分频寄存器（OPTION_REG）的应用。

8 位定时器/计数器 TMR0(01H)

01H	Bit7	Bit6	Bit5	Bit4	Bit3	Bit2	Bit1	Bit0
TMR0								
R/W	R/W	R/W	R/W	R/W	R/W	R/W	R/W	R/W
复位值	X	X	X	X	X	X	X	X

OPTION_REG 寄存器(81H)

81H	Bit7	Bit6	Bit5	Bit4	Bit3	Bit2	Bit1	Bit0
OPTION_REG	---	INTEDG	T0CS	T0SE	PSA	PS2	PS1	PS0
读写	---	R/W	R/W	R/W	R/W	R/W	R/W	R/W
复位值	---	1	1	1	1	0	1	1

Bit7 未用。

Bit6 INTEDG: 中断边沿选择位。
 1= INT 引脚的上升沿触发中断。
 0= INT 引脚的下降沿触发中断。

Bit5 T0CS: TIMER0 时钟源选择位。
 1= T0CKI 引脚上的跳变沿。
 0= 内部指令周期时钟 ($F_{sys}/4$)。

Bit4 T0SE: TIMER0 时钟源边沿选择位。
 1= 在 T0CKI 引脚信号从高电平跳变到低电平时递增。
 0= 在 T0CKI 引脚信号从低电平跳变到高电平时递增。

Bit3 PSA: 预分频器分配位。
 1= 预分频器分配给 WDT。
 0= 预分频器分配给 TIMER0 模块。

Bit2~Bit0 PS2~PS0: 预分配参数配置位。

PS2	PS1	PS0	TMR0 分频比	WDT 分频比
0	0	0	1:2	1:1
0	0	1	1:4	1:2
0	1	0	1:8	1:4
0	1	1	1:16	1:8
1	0	0	1:32	1:16
1	0	1	1:64	1:32
1	1	0	1:128	1:64
1	1	1	1:256	1:128

9. 定时计数器 TIMER1

9.1 TIMER1 概述

TIMER1 模块是一个 16 位定时器/计数器，具有以下特性：

- ◆ 16 位定时器/计数器寄存器 (TMR1H:TMR1L)
- ◆ 3 位预分频器
- ◆ 同步或异步操作
- ◆ 通过比较器或 T1G 引脚门控 TIMER1(使能计数)
- ◆ 可编程内部或外部时钟源
- ◆ 可选 LP 振荡器
- ◆ 溢出中断
- ◆ 溢出时唤醒 (仅外部时钟异步模式)

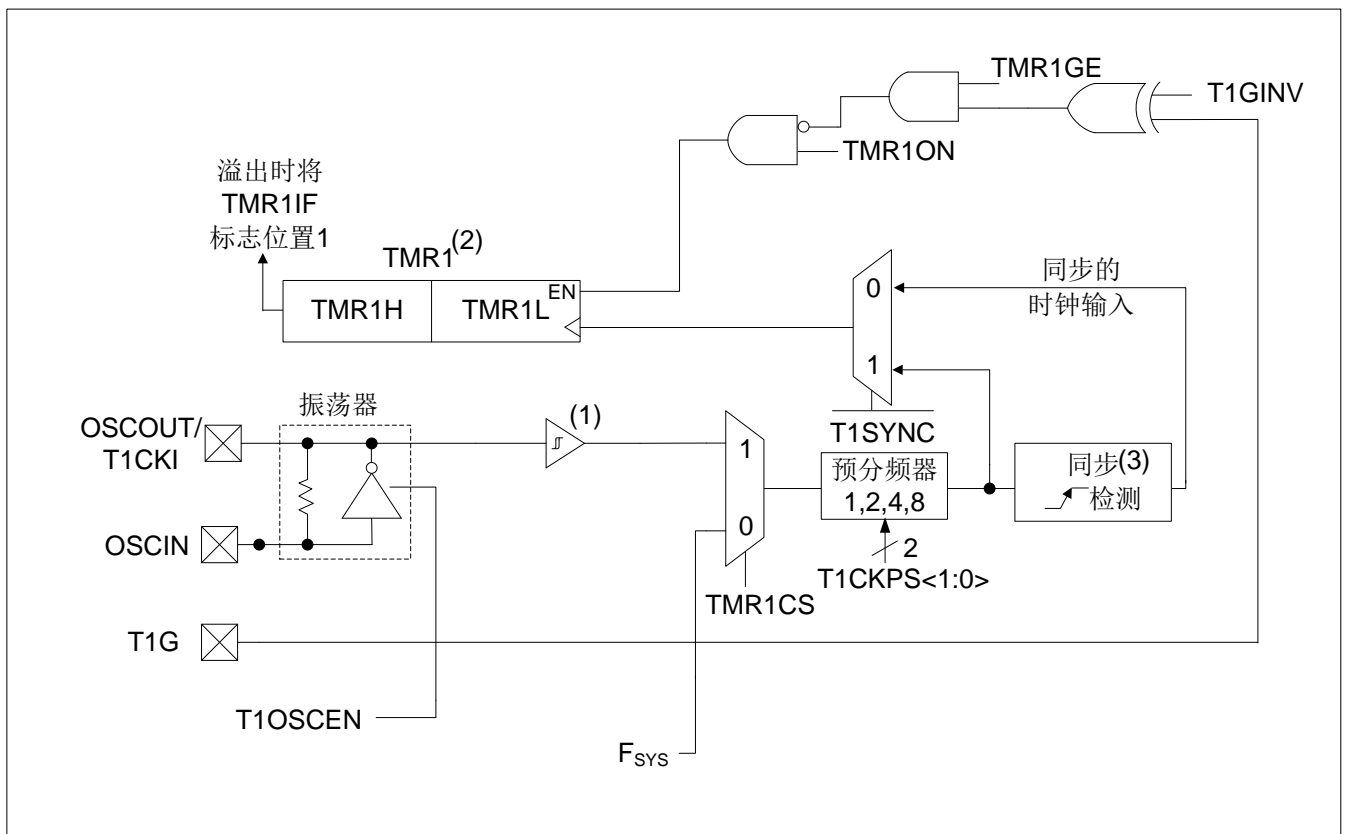


图9-1: TIMER1结构图

注：

1. ST 缓冲器在使用 LP 振荡器时处于低功耗模式，而在使用 T1CKI 时处于高速模式。
2. Timer1 寄存器在上升沿递增。
3. 休眠时不进行同步。

9.2 TIMER1 的工作原理

TIMER1 模块是一个通过一对寄存器 TMR1H: TMR1L 访问的 16 位递增计数器。写入 TMR1H 或 TMR1L 可直接更新该计数器。

当与内部时钟源一同使用时，此模块用作计数器。当与外部时钟源一同使用时，此模块可用作定时器或计数器。

9.3 时钟源选择

T1CON 寄存器的 TMR1CS 位用于选择时钟源。当 TMR1CS=0 时，时钟源的频率为 F_{sys} 。当 TMR1CS=1 时，时钟源由外部提供。

时钟源	TMR1CS
F_{sys}	0
T1CKI 引脚	1

9.3.1 内部时钟源

选择内部时钟源后，TMR1H: TMR1L 寄存器将以 F_{sys} 的倍数为频率递增，具体倍数由 TIMER1 预分频器决定。

9.3.2 外部时钟源

选择外部时钟源后，TIMER1 模块可作为定时器或计数器。

计数时，TIMER1 在外部时钟输入 T1CKI 的上升沿递增。此外，计数器模式下的时钟可与单片机系统时钟同步或异步。

如需一个外部时钟振荡器（且单片机正在使用不带 CLKOUT 的 INTOSC），TIMER1 可使用 LP 振荡器作为时钟源。

在计数器模式下，在出现以下一个或多个条件时，必须先经过一个下降沿，计数器才可以在随后的上升沿进行第一次递增计数（见图 9-2）：

- 在 POR 或 BOR 复位后使能 TIMER1。
- 对 TMR1H 或 TMR1L 执行了写操作。
- 禁止 TIMER1 时，T1CKI 为高电平；当重新使能 TIMER1 时，T1CKI 为低电平。

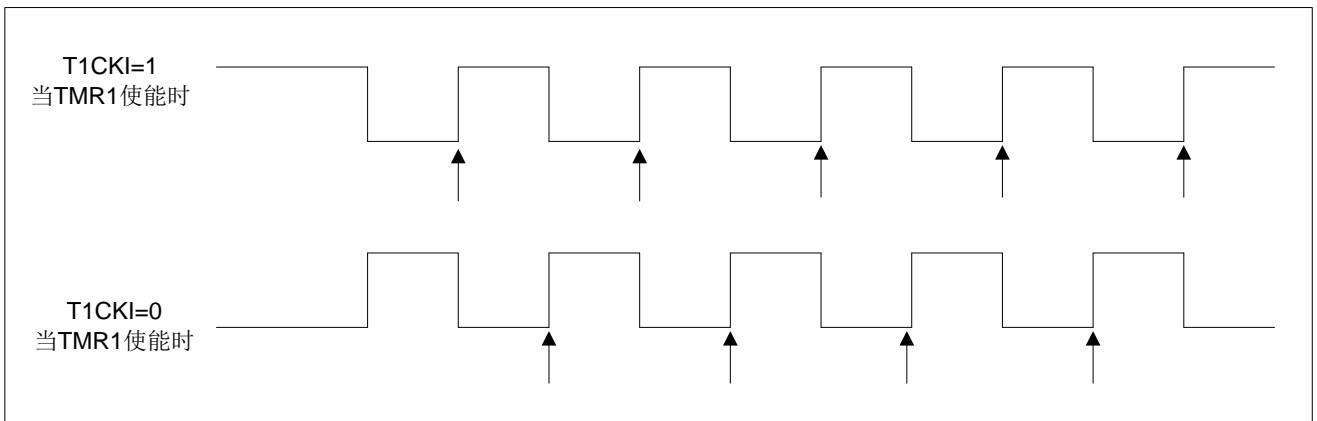


图 9-2: TIMER1 的递增边沿

注：

1. 箭头表示计数器递增。
2. 在计数器模式下，必须先经过一个下降沿，计数器才可以在随后的上升沿进行第一次递增计数。

9.4 TIMER1 预分频器

TIMER1 具有四种预分频比选择，允许对时钟输入进行 1、2、4 或 8 分频。T1CON 寄存器的 T1CKPS 位控制预分频计数器。不能直接对预分频计数器进行读或写操作；但是，通过写入 TMR1H 或 TMR1L 可清零预分频计数器。

9.5 TIMER1 振荡器

在 OSCIN 引脚和 OSCOUT 引脚之间连接有一个内置的低功耗 32.768kHz 振荡器。将 T1CON 寄存器的 T1OSCEN 控制位置 1 可使能该振荡器。此振荡器将在休眠模式下继续运行，但是必须使 TIMER1 选择为异步计数模式。

TIMER1 振荡器与 LP 振荡器完全相同。用户必须提供软件延时，以保证振荡器正常振荡。

使能 TIMER1 振荡器时 TRISA6 和 TRISA7 位被置 1。

RA6 和 RA7 位读为 0 且 TRISA6 和 TRISA7 位读为 1。

注：振荡器需要经过一段起振和稳定时间后才能使用。因此，在使能 TIMER1 前应将 T1OSCEN 置 1 并经过适当的延时。

9.6 在异步计数器模式下的 TIMER1 工作原理

如果 T1CON 寄存器中的控制位 T1SYNC 被置 1，外部时钟输入就不同步。定时器继续进行与内部相位时钟异步的递增计数。在休眠状态下定时器仍将继续运行，并在溢出时产生中断，从而唤醒处理器。但是，再用软件对定时器进行读/写操作时应该特别小心（请参见“异步计数器模式下对 TIMER1 的读写操作”章节）。

注：

1. 当从同步操作切换到异步操作时，有可能漏过一个递增。
2. 当从异步操作切换到同步操作时，有可能产生一个误递增。

9.6.1 异步计数器模式下对 TIMER1 的读写操作

当定时器采用外部异步时钟工作时，对 TMR1H 或 TMR1L 的读操作将确保有效（由硬件负责）。但用户应牢记，用读两个 8 位值来读一个 16 位定时器本身就存在问题，这是因为在两次读操作之间定时器可能会溢出。

对于写操作，建议用户停止定时器后再写入所需数值。当寄存器正在递增计数时，向定时器的寄存器写入数据可能会产生写争用。从而会在 TMR1H:TMR1L 这对寄存器中产生不可预测的值。

9.7 TIMER1 门控

可用软件将 TIMER1 门控信号源配置为 T1G 引脚。这让器件可以直接使用 T1G 为外部事件定时。

注：必须将 T1CON 寄存器的 TMR1GE 位置 1 以使用 TIMER1 的门控信号。

可使用 T1CON 寄存器的 T1GINV 位来设置 TIMER1 门控信号的极性，门控信号可以来自 T1G 引脚。该位可将 TIMER1 配置为对事件之间的高电平时间或低电平时间进行计时。

9.8 TIMER1 中断

一对 TIMER1 寄存器 (TMR1H:TMR1L) 递增计数到 FFFFH 后，将溢出返回 0000H。当 TIMER1 溢出时，PIR1 寄存器的 TIMER1 中断标志位被置 1。要允许该溢出中断，用户应将以下位置 1：

- ◆ PIE1 寄存器中的 TIMER1 中断允许位；
- ◆ INTCON 寄存器中的 PEIE 位；
- ◆ INTCON 寄存器中的 GIE 位。

在中断服务程序中将 TMR1IF 位清零可以清除该中断。

注：再次允许该中断前，应将 TMR1H:TMR1L 这对寄存器以及 TMR1IF 位清零。

9.9 休眠期间的 TIMER1 工作原理

只有设置为异步计数器模式时，TIMER1 才可在休眠模式下工作。在该模式下，可使用外部晶振或时钟源使计数器进行递增计数。通过如下设置使定时器能够唤醒器件：

- ◆ T1CON 寄存器中的 TMR1ON 位必须置 1；
- ◆ PIE1 寄存器中的 TMR1IE 位必须置 1；
- ◆ INTCON 寄存器中的 PEIE 位必须置 1。

器件将在溢出时被唤醒并执行下一条指令。如果 INTCON 寄存器中的 GIE 位置 1，器件将调用中断服务程序 (0004h)。

9.10 TIMER1 控制寄存器

TIMER1 控制寄存器 T1CON(10H)

10H	Bit7	Bit6	Bit5	Bit4	Bit3	Bit2	Bit1	Bit0
T1CON	T1GINV	TMR1GE	T1CKPS1	T1CKPS0	T1OSCEN	T1SYNC	TMR1CS	TMR1ON
R/W	R/W	R/W	R/W	R/W	R/W	R/W	R/W	R/W
复位值	0	0	0	0	0	0	0	0

- Bit7** **T1GINV:** TIMER1 门控信号极性位;
 1= TIMER1 门控信号高电平有效 (当门控信号为高电平时 TIMER1 计数);
 0= TIMER1 门控信号低电平有效 (当门控信号为低电平时 TIMER1 计数)。
- Bit6** **TMR1GE:** TIMER1 门控使能位;
 如果 TMR1ON=0, 此位被忽略。
 如果 TMR1ON=1: 1=TIMER1 计数由 TIMER1 门控功能控制;
 0=TIMER1 始终计数。
- Bit5~Bit4** **T1CKPS<1:0>:** TIMER1 输入时钟预分频比选择位;
 11= 1:8 预分频比;
 10= 1:4 预分频比;
 01= 1:2 预分频比;
 00= 1:1 预分频比。
- Bit3** **T1OSCEN:** LP 振荡器使能控制位;
 1= 使能 LP 振荡器作为 TIMER1 的时钟源;
 0= LP 振荡器关闭。
- Bit2** **T1SYNC:** TIMER1 外部时钟输入同步控制位。
 TMR1CS=1: 1= 不与外部时钟输入同步;
 0= 与外部时钟输入同步。
 TMR1CS=0: 忽略此位, TIMER1 使用内部时钟。
- Bit1** **TMR1CS:** TIMER1 时钟源选择位;
 1= 来自 LP 振荡器时钟源或来自 T1CKI 引脚的时钟源 (上升沿触发);
 0= 内部时钟源 F_{sys} 。
- Bit0** **TMR1ON:** TIMER1 使能位;
 1= 使能 TIMER1;
 0= 禁止 TIMER1。

10. 定时计数器 TIMER2

10.1 TIMER2 概述

TIMER2 模块是一个 8 位定时器/计数器，具有以下特性：

- ◆ 8 位定时器寄存器 (TMR2)；
- ◆ 8 位周期寄存器 (PR2)；
- ◆ TMR2 与 PR2 匹配时中断；
- ◆ 软件可编程预分频比 (1:1, 1:4 和 1:16)；
- ◆ 软件可编程后分频比 (1:1 至 1:16)。

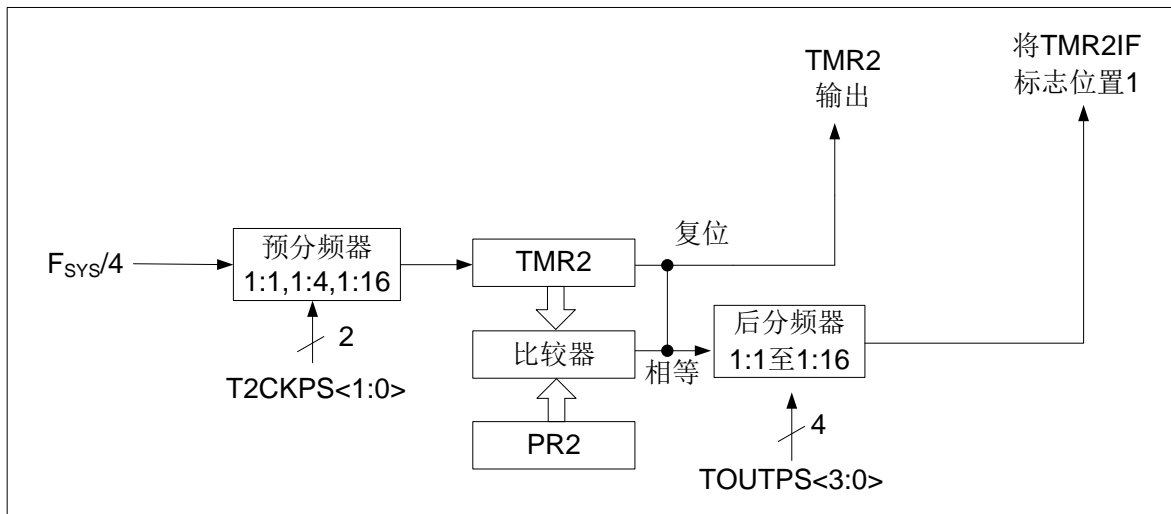


图 10-1: TIMER2 框图

10.2 TIMER2 的工作原理

TIMER2 模块的时钟输入是系统指令时钟 ($F_{SYS}/4$)。时钟被输入到 TIMER2 预分频器, 有如下几种分频比可供选择: 1:1、1:4 或 1:16。预分频器的输出随后用于使 TMR2 寄存器递增。

持续将 TMR2 和 PR2 的值做比较以确定它们何时匹配。TMR2 将从 00h 开始递增直至与 PR2 中的值匹配。匹配发生时, 会发生以下两个事件:

- TMR2 在下一递增周期被复位为 00h;
- TIMER2 后分频器递增。

TIMER2 与 PR2 比较器的匹配输出随后输入给 TIMER2 的后分频器。后分频器具有 1:1 至 1:16 的预分频比可供选择。TIMER2 后分频器的输出用于使 PIR1 寄存器的 TMR2IF 中断标志位置 1。

TMR2 和 PR2 寄存器均可读写。任何复位时, TMR2 寄存器均被设置为 00h 且 PR2 寄存器被设置为 FFh。

通过将 T2CON 寄存器的 TMR2ON 位置 1 使能 TIMER2; 通过将 TMR2ON 位清零禁止 TIMER2。

TIMER2 预分频器由 T2CON 寄存器的 T2CKPS 位控制; TIMER2 后分频器由 T2CON 寄存器的 TOUTPS 位控制。

预分频器和后分频器计数器在以下情况下被清零:

- 对 TMR2 寄存器执行写操作;
- 对 T2CON 寄存器执行写操作;
- 发生任何器件复位 (上电复位、看门狗定时器复位或欠压复位)。

注: 写 T2CON 不会将 TMR2 清零。

10.3 TIMER2 相关的寄存器

有 2 个寄存器与 TIMER2 相关，分别是数据存储器 TMR2 和控制寄存器 T2CON。

TIMER2 数据寄存器 TMR2(11H)

11H	Bit7	Bit6	Bit5	Bit4	Bit3	Bit2	Bit1	Bit0
TMR2								
R/W	R/W	R/W	R/W	R/W	R/W	R/W	R/W	R/W
复位值	X	X	X	X	X	X	X	X

TIMER2 控制寄存器 T2CON(12H)

12H	Bit7	Bit6	Bit5	Bit4	Bit3	Bit2	Bit1	Bit0
T2CON	----	TOUTPS3	TOUTPS2	TOUTPS1	TOUTPS0	TMR2ON	T2CKPS1	T2CKPS0
读写	----	R/W	R/W	R/W	R/W	R/W	R/W	R/W
复位值	----	0	0	0	0	0	0	0

- Bit7 未用，读为 0。
- Bit6~Bit3 TOUTPS<3:0>: TIMER2 输出后分频比选择位。
- 0000= 1:1 后分频比;
 - 0001= 1:2 后分频比;
 - 0010= 1:3 后分频比;
 - 0011= 1:4 后分频比;
 - 0100= 1:5 后分频比;
 - 0101= 1:6 后分频比;
 - 0110= 1:7 后分频比;
 - 0111= 1:8 后分频比;
 - 1000= 1:9 后分频比;
 - 1001= 1:10 后分频比;
 - 1010= 1:11 后分频比;
 - 1011= 1:12 后分频比;
 - 1100= 1:13 后分频比;
 - 1101= 1:14 后分频比;
 - 1110= 1:15 后分频比;
 - 1111= 1:16 后分频比。
- Bit2 TMR2ON: TIMER2 使能位;
- 1= 使能 TIMER2;
 - 0= 禁止 TIMER2。
- Bit1~Bit0 T2CKPS<1:0>: TIMER2 时钟预分频比选择位;
- 00= 预分频值为 1;
 - 01= 预分频值为 4;
 - 1x= 预分频值为 16。

11. 模数转换 (ADC)

11.1 ADC 概述

模数转换器 (ADC) 可以将模拟输入信号转换为表示该信号的一个 12 位二进制数。器件使用的模拟输入通道共用一个采样保持电路。采样保持电路的输出与模数转换器的输入相连。模数转换器采用逐次逼近法产生一个 12 位二进制结果, 并将该结果保存在 ADC 结果寄存器 (ADRESH 和 ADRESL) 中。ADC 在转换完成之后可以产生一个中断。

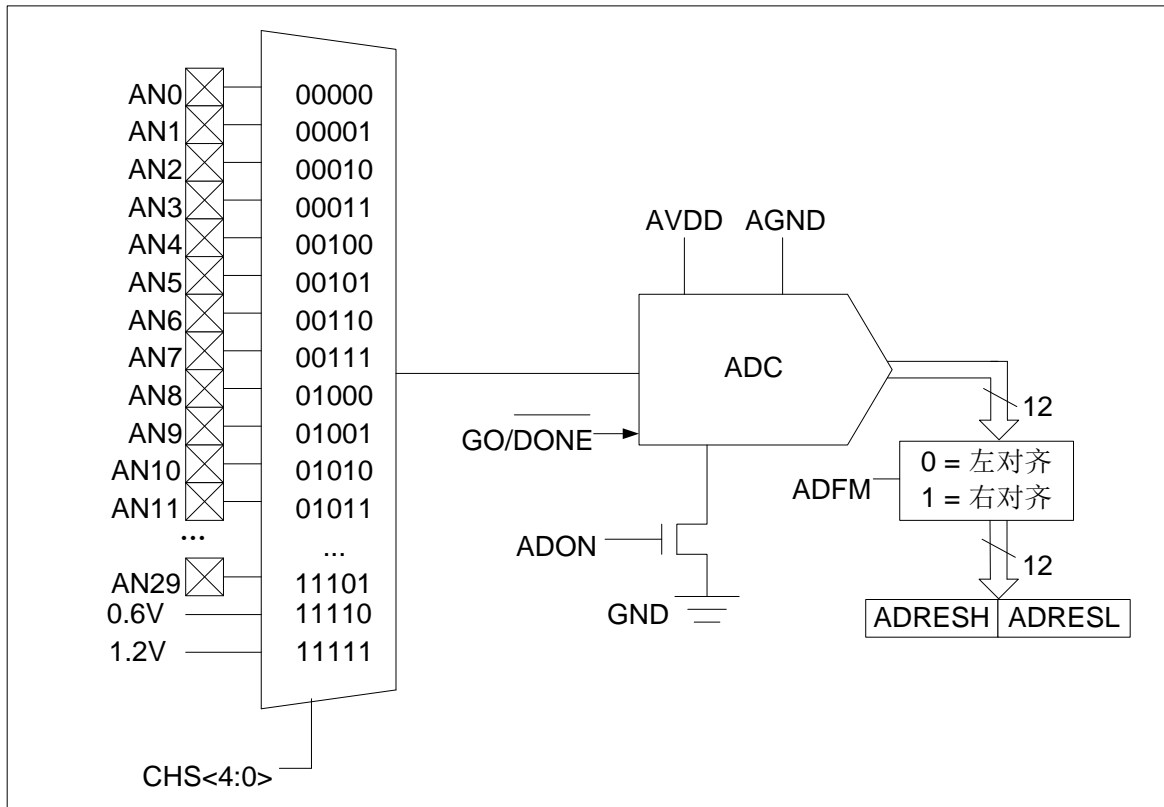


图 11-1: ADC 框图

11.2 ADC 配置

配置和使用 ADC 时，必须考虑如下因素：

- ◆ 端口配置；
- ◆ 通道选择；
- ◆ ADC 转换时钟源；
- ◆ 中断控制；
- ◆ 结果的存储格式。

11.2.1 端口配置

ADC 既可以转换模拟信号，又可以转换数字信号。当转换模拟信号时，应该通过将相应的 TRIS 位置 1，将 I/O 引脚配置为模拟输入引脚。更多信息请参见相应的端口章节。

注：对定义为数字输入的引脚施加模拟电压可能导致输入缓冲器出现过电流。

11.2.2 通道选择

由 ADCON0 寄存器的 CHS 位决定将哪个通道连接到采样保持电路。

如果更改了通道，在下次转换开始前需要一定的延迟。更多信息请参见第 11.3 节“ADC 工作原理”。

11.2.3 ADC 参考电压

ADC 的参考电压始终是由芯片的 VDD 和 GND 提供。

11.2.4 转换时钟

可以通过软件设置 ADCON0 寄存器的 ADCS 位来选择转换的时钟源。有以下 4 种可能的时钟频率可供选择：

- ◆ $F_{SYS}/8$
- ◆ $F_{SYS}/32$
- ◆ $F_{SYS}/16$
- ◆ F_{RC} （专用内部振荡器）

完成一位转换的时间定义为 TAD。一个完整的 12 位转换需要 49 个 TAD 周期。

必须符合相应的 TAD 规范，才能获得正确的转换结果，下表为正确选择 ADC 时钟的示例。

注：除非使用 F_{RC} ，否则系统时钟频率的任何改变都会改变 ADC 时钟的频率，从而对 ADC 转换结果产生负面影响。

ADC 时钟周期（TAD）与器件工作频率的关系（VDD=5.0V）

ADC 时钟周期		器件频率		
ADC 时钟源	ADCS<1:0>	8MHz	4MHz	1MHz
$F_{SYS}/8$	00	49.0 μ s	98.0 μ s	392.0 μ s
$F_{SYS}/16$	01	98.0 μ s	196.0 μ s	784.0 μ s
$F_{SYS}/32$	10	196.0 μ s	392.0 μ s	1.5ms
F_{RC}	11	1-3ms	1-3ms	1-3ms

图注：建议不要使用阴影单元内的值。

11.2.5 ADC 中断

ADC 模块允许在完成模数转换后产生一个中断。ADC 中断标志位是 PIR1 寄存器中的 ADIF 位。ADC 中断允许位是 PIE1 寄存器中的 ADIE 位。ADIF 位必须用软件清零。每次转换结束后 ADIF 位都会被置 1，与是否允许 ADC 中断无关。

不管器件处于工作模式还是休眠模式都可以产生中断。如果器件处于休眠模式，该中断可将器件唤醒。当将器件从休眠状态唤醒后，总是执行 STOP 指令后的下一条指令。如果用户尝试使器件从休眠模式唤醒并按顺序恢复代码执行，则必须禁止全局中断。如果允许全局中断，程序将跳转到中断服务程序处执行。

11.2.6 结果格式化

12 位 A/D 转换的结果可采用两种格式：左对齐或右对齐。由 ADCON1 寄存器的 ADFM 位控制输出格式。

当 ADFM=0 时，AD 转换结果左对齐，AD 转换结果为 12Bit；当 ADFM=1 时，AD 转换结果右对齐，AD 转换结果为 10Bit。

11.3 ADC 工作原理

11.3.1 启动转换

要使能 ADC 模块，必须将 ADCON0 寄存器的 ADON 位置 1，将 ADCON0 寄存器的 GO/ $\overline{\text{DONE}}$ 位置 1 开始模数转换。

注：不能用开启 A/D 模块的同一指令将 GO/ $\overline{\text{DONE}}$ 位置 1。

11.3.2 完成转换

当转换完成时，ADC 模块将：

- 清零 GO/ $\overline{\text{DONE}}$ 位；
- 将 ADIF 标志位置 1；
- 用转换的新结果更新 ADRESH:ADRESL 寄存器。

11.3.3 终止转换

如果必须要在转换完成前终止转换，则可用软件清零 GO/ $\overline{\text{DONE}}$ 位。不会用尚未完成的模数转换结果更新 ADRESH:ADRESL 寄存器。因此，ADRESH:ADRESL 寄存器将保持上次转换所得到的值。此外，在 A/D 转换终止以后，必须经过 2 个 TAD 的延时才能开始下一次采集。延时过后，将自动开始对选定通道的输入信号进行采集。

注：器件复位将强制所有寄存器进入复位状态。因此，复位会关闭 ADC 模块并且终止任何待处理的转换。

11.3.4 ADC 在休眠模式下的工作原理

ADC 模块可以工作在休眠模式下。此操作需要将 ADC 时钟源设置为 F_{RC} 选项。如果选择了 F_{RC} 时钟源，ADC 在开始转换之前要多等待一个指令周期。从而允许执行 STOP 指令，以降低转换中的系统噪声。如果允许 ADC 中断，当转换结束时，将使器件从休眠模式唤醒。如果禁止 ADC 中断，即使 ADON 位保持置 1，则转换结束后也还是会关闭 ADC 模块。如果 ADC 时钟源不是 F_{RC}，即使 ADON 位仍保持置 1，执行 STOP 指令还是会中止当前的转换并关闭 A/D 模块。

11.3.5 A/D 转换步骤

如下步骤给出了使用 ADC 进行模数转换的示例：

1. 端口配置：
 - 将引脚配置为输入引脚（见 TRIS 寄存器）。
2. 配置 ADC 模块：
 - 选择 ADC 转换时钟；
 - 选择 ADC 输入通道；
 - 选择结果的格式；
 - 启动 ADC 模块。
3. 配置 ADC 中断（可选）：
 - 清零 ADC 中断标志位；
 - 允许 ADC 中断；
 - 允许外设中断；
 - 允许全局中断。
4. 等待所需的采集时间。
5. 将 $\overline{GO/DONE}$ 置 1 启动转换。
6. 由如下方法之一等待 ADC 转换结束：
 - 查询 $\overline{GO/DONE}$ 位；
 - 等待 ADC 中断（允许中断）。
7. 读 ADC 结果。
8. 将 ADC 中断标志位清零（如果允许中断的话，需要进行此操作）。

注：如果用户尝试在使器件从休眠模式唤醒后恢复顺序代码执行，则必须禁止全局中断。

例：AD 转换

```

LDIA          B'10000000'
LD            ADCON1,A
SETB         TRISA,0           ;设置 PORTA.0 为输入口
LDIA          B'11000001'
LD            ADCON0,A
CALL         DELAY             ;延时一段时间
SETB         ADCON0,GO
SZB          ADCON0,GO         ;等待 AD 转换结束
JP           $-1
LD            A,ADRESH          ;保存 AD 转换结果高位
LD            RESULTH,A
LD            A,ADRESL          ;保存 AD 转换结果低位
LD            RESULTL,A

```

11.4 ADC 相关寄存器

主要有 4 个寄存器与 AD 转换相关，分别是控制寄存器 ADCON0 和 ADCON1，数据寄存器 ADRESH 和 ADRESL。

AD 控制寄存器 ADCON0(1FH)

1FH	Bit7	Bit6	Bit5	Bit4	Bit3	Bit2	Bit1	Bit0
ADCON0	ADCS1	ADCS0	CHS3	CHS2	CHS1	CHS0	GO/ \overline{DONE}	ADON
读写	R/W	R/W	R/W	R/W	R/W	R/W	R/W	R/W
复位值	0	0	0	0	0	0	0	0

Bit7~Bit6 ADCS<1:0>: A/D转换时钟选择位。

00= $F_{SYS}/8$

01= $F_{SYS}/16$

10= $F_{SYS}/32$

11= FRC（由专用的内部振荡器产生频率最高为32KHz的时钟）

Bit5~Bit2 CHS<3:0>: 模拟通道选择位低四位与CHS4组成五位通道选择。

CHS<4:0>:

00000= AN0

00001= AN1

00010= AN2

00011= AN3

00100= AN4

00101= AN5

00110= AN6

00111= AN7

01000= AN8

01001= AN9

01010= AN10

01011= AN11

...

11101= AN29

11110= 0.6V（内部基准电压）

11111= 1.2V（内部基准电压）

Bit1 GO/ \overline{DONE} : A/D转换状态位。

1= A/D转换正在进行。将该位置1启动A/D转换。当A/D转换完成以后，该位由硬件自动清零。

0= A/D转换完成/或不在进行中。

Bit0 ADON: ADC使能位。

1= 使能ADC;

0= 禁止ADC，不消耗工作电流。

AD 数据寄存器高位 ADCON1(9FH)

9FH	Bit7	Bit6	Bit5	Bit4	Bit3	Bit2	Bit1	Bit0
ADCON1	ADFM	CHS4	----	----	----	----	----	----
读写	R/W	R/W	----	----	----	----	----	----
复位值	0	0	----	----	----	----	----	----

Bit7 ADFM: A/D转换结果格式选择位

1= 右对齐

0= 左对齐

Bit6 CHS4: 通道选择位

Bit5~Bit0 未用, 读为0。

AD 数据寄存器高位 ADRESH(1EH), ADFM=0

1EH	Bit7	Bit6	Bit5	Bit4	Bit3	Bit2	Bit1	Bit0
ADRESH	ADRES11	ADRES10	ADRES9	ADRES8	ADRES7	ADRES6	ADRES5	ADRES4
读写	R	R	R	R	R	R	R	R
复位值	X	X	X	X	X	X	X	X

Bit7~Bit0 ADRES<11:4>: ADC结果寄存器位。

12位转换结果的高8位。

AD 数据寄存器低位 ADRESL(9EH), ADFM=0

9EH	Bit7	Bit6	Bit5	Bit4	Bit3	Bit2	Bit1	Bit0
ADRESL	ADRES3	ADRES2	ADRES1	ADRES0	----	----	----	----
读写	R	R	R	R	----	----	----	----
复位值	X	X	X	X	----	----	----	----

Bit7~Bit4 ADRES<3:0>: ADC结果寄存器位。

12位转换结果的低4位。

Bit3~Bit0 未用。

AD 数据寄存器高位 ADRESH(1EH), ADFM=1

1EH	Bit7	Bit6	Bit5	Bit4	Bit3	Bit2	Bit1	Bit0
ADRESH	----	----	----	----	----	----	ADRES11	ADRES10
读写	----	----	----	----	----	----	R	R
复位值	----	----	----	----	----	----	X	X

Bit7~Bit2 未用。

Bit1~Bit0 ADRES<11:10>: ADC结果寄存器位。

12位转换结果的高2位。

AD 数据寄存器低位 ADRESL(9EH), ADFM=1

9EH	Bit7	Bit6	Bit5	Bit4	Bit3	Bit2	Bit1	Bit0
ADRESL	ADRES9	ADRES8	ADRES7	ADRES6	ADRES5	ADRES4	ADRES3	ADRES2
读写	R	R	R	R	R	R	R	R
复位值	X	X	X	X	X	X	X	X

Bit7~Bit0 ADRES<9:2>: ADC结果寄存器位。
 12位转换结果的第2-9位。

注：在 ADFM 等于 1 的情况下，AD 转换结果只保存 12 位结果的高 10 位，其中 ADRESH 保存高 2 位，ADRESL 保存第 2 位至第 9 位。

12. LCD/LED 驱动模块

芯片内置 LCD/LED 驱动模块，它们共用控制寄存器。

CMS89F23x5B 可驱动 1/2Bias 的 LCD，使能 LCD 控制位后，芯片需程序控制输出驱动 LCD。

12.1 LCD/LED 功能使能

将 LCDCON 的第 7 位 LCDEN 置 1，第 6 位 LEDEN 置 0，允许 LCD 驱动功能；

将 LCDCON 的第 6 位 LEDEN 置 1，第 7 位 LCDEN 置 0，允许 LED 驱动功能；

将 LCDEN 和 LEDEN 都置 0，关闭 LCD/LED 模块。

注：请不要将 LCDEN 和 LEDEN 同时置 1。

12.2 LCD/LED 功能管脚设置

若使能 LCD 驱动模块并使能 COM 口功能，相应的 I/O 口将被强制作输入态，无需考虑相应 TRIS 位的状态。

若使能 LED 驱动功能，必须设置相应的 SEG 口和 COM 口为输出态，并输出“0”，即将相应的 TRIS 位和 PORT 位置“0”。

12.3 LED 功能 COM 口设置

LED 的 COM 口设置方式如下：

1. 设置 I/O 口方向和数据寄存器，其中 LED 功能设置相应管脚为输出态并输出低电平。
2. 设置 LEDADD 寄存器的 C16S8 控制位，选择 LED 功能的 COM 口个数：

C16S8	COM 口个数（仅包括 LED）	SEG 口个数
0	8	16
1	16	8

设置 LCDCON0，LCDCON1 等寄存器，将相应管脚设置为 LED 功能的 COM 口。

12.4 LED 功能的 SEG 口设置

使能 LED 功能的 SEG 口必须满足以下条件：

1. 设置相应管脚状态，LED 功能设置相应管脚为输出态并输出“0”；
2. 设置 SEGEN0、SEGEN1、SEGEN2 寄存器中相应管脚为 LED 驱动功能；
3. 设置 SEGEN2 寄存器中 SEG 口输出电流（仅 LED 功能）。

12.5 LED 功能的数据设置

设置 LED 显示数据需以下步骤：

1. 设置 LEDADD 寄存器的 SEGOUT[1:0]位为“1x”；
2. 设置 LEDADD 寄存器的第 7 位 LEDCS=1，允许读写数据；
3. 设置 LEDADD 的 0-7 位数据地址；
4. 设置 LEDDATA 数据（没有当 LED 功能用的管脚，其相应的 LEDDATA 位需设置为“0”）；
5. 重复第 3-4 步设置其它地址数据；
6. 设置完成后关闭数据读写位 LEDCS=0。

LED 地址和数据对应关系如下表（C16S8=0）：

LEDADD	LEDDATA								
	Bit7	Bit6	Bit5	Bit4	Bit3	Bit2	Bit1	Bit0	
00H	Bit7	Bit6	Bit5	Bit4	Bit3	Bit2	Bit1	Bit0	SEG0
01H	Bit7	Bit6	Bit5	Bit4	Bit3	Bit2	Bit1	Bit0	SEG1
.
.
.
.
0EH	Bit7	Bit6	Bit5	Bit4	Bit3	Bit2	Bit1	Bit0	SEG14
0FH	Bit7	Bit6	Bit5	Bit4	Bit3	Bit2	Bit1	Bit0	SEG15
	COM7	COM6	COM5	COM4	COM3	COM2	COM1	COM0	

LED 地址和数据对应关系如下表 (C16S8=1):

LEDADD	LEDDATA								
00H	Bit7	Bit6	Bit5	Bit4	Bit3	Bit2	Bit1	Bit0	SEG0
01H	Bit7	Bit6	Bit5	Bit4	Bit3	Bit2	Bit1	Bit0	SEG1
.
.
.
.
06H	Bit7	Bit6	Bit5	Bit4	Bit3	Bit2	Bit1	Bit0	SEG6
07H	Bit7	Bit6	Bit5	Bit4	Bit3	Bit2	Bit1	Bit0	SEG7
	COM7	COM6	COM5	COM4	COM3	COM2	COM1	COM0	

LEDADD	LEDDATA								
08H	Bit7	Bit6	Bit5	Bit4	Bit3	Bit2	Bit1	Bit0	SEG0
09H	Bit7	Bit6	Bit5	Bit4	Bit3	Bit2	Bit1	Bit0	SEG1
.
.
.
.
0EH	Bit7	Bit6	Bit5	Bit4	Bit3	Bit2	Bit1	Bit0	SEG6
0FH	Bit7	Bit6	Bit5	Bit4	Bit3	Bit2	Bit1	Bit0	SEG7
	COM15	COM14	COM13	COM12	COM11	COM10	COM9	COM8	

12.6 LCD/LED 相关寄存器

LCD/LED 驱动功能相关寄存器有:控制寄存器 LCDCON0、LCDCON1、LCDCON2、LCDCON3、LCDCON; 地址寄存器 LEDADD; 数据寄存器 LEDDATA; 口线设置寄存器 SEGEN0、SEGEN1、SEGEN2。

LCD/LED 控制寄存器 LCDCON(114H)

114H	Bit7	Bit6	Bit5	Bit4	Bit3	Bit2	Bit1	Bit0
LCDCON	LCDEN	LEDEN	----	0	LCDCLK[3:0]			
R/W	R/W	R/W	----	R/W	R/W	R/W	R/W	R/W
复位值	0	0	----	0	0	0	0	0

Bit7	LCDEN: LCD 模块使能; 0: 禁止 LCD 模块; 1: 使能 LCD 模块。 (注: 需要把 LCD 相关 COM、SEG、时钟等设置好后, 才能使能该位)
Bit6	LEDEN: LED 模块使能; 0: 禁止 LED 模块; 1: 使能 LED 模块。 (注: 需要把 LED 相关段位、时钟等设置好后, 才能使能该位)
Bit5	未用。
Bit4	保留: 需写 0。
Bit3~Bit0	LEDCLK[3:0]: LED 频率选择; 0000: Fosc/64; 0001: Fosc/128; 0010: Fosc/256; 0011: Fosc/512; 0100: Fosc/1024; 0101: Fosc/2048; 0110: Fosc/4096; 0111: Fosc/8192; 1x00: Fosc/16384; 1x01: Fosc/32768; 1x10: Fosc/65536; 1x11: Fosc/131072。

LED 地址寄存器 LEDADD(192H)

192H	Bit7	Bit6	Bit5	Bit4	Bit3	Bit2	Bit1	Bit0
LEDADD	LEDCS	SEGOUT[1:0]		C16S8	LEDADD[3:0]			
R/W	R/W	R/W	R/W	R/W	R/W	R/W	R/W	R/W
复位值	0	0	0	0	0	0	0	0

- Bit7 LEDCS: LED 数据读写使能;
 0: 禁止读写 LED 数据;
 1: 允许读写 LED 数据。
- Bit6~Bit5 SEGOUT: SEG 口输出模式选择
 00: SEG 口输出全为 0
 01: SEG 口输出全为 1
 1x: SEG 口输出为 LEDDATA 中的数据
- Bit4 C16S8: LED 模式选择位;
 0= LED 最多只能设置 8 个 COM, 为 COM0~COM7, 此时 COM8~COM15 功能无效;
 1= LED 最多可设置 16 个 COM, 为 COM0~COM15, 此时 SEG8~SEG15 功能无效。
 (注: 在 LEDEN 位为 1 后, 不可以改变 C16S8 位)
- Bit3~Bit0 LEDADD3:0]: LED 地址选择;
 LED 地址范围 00H-0FH。

LED 数据寄存器 LEDDATA(193H)

193H	Bit7	Bit6	Bit5	Bit4	Bit3	Bit2	Bit1	Bit0
LEDDATA	LEDDATA[7:0]							
R/W	R/W	R/W	R/W	R/W	R/W	R/W	R/W	R/W
复位值	0	0	0	0	0	0	0	0

- Bit7~Bit0 LEDDATA[7:0]: LED 数据设置, 写入 LEDADD 对应地址的数据。

LCD/LED 功能 COM 口控制寄存器 LCDCON0(190H)

190H	Bit7	Bit6	Bit5	Bit4	Bit3	Bit2	Bit1	Bit0
LCDCON0	COM7EN	COM6EN	COM5EN	COM4EN	COM3EN	COM2EN	COM1EN	COM0EN
R/W	R/W	R/W	R/W	R/W	R/W	R/W	R/W	R/W
复位值	0	0	0	0	0	0	0	0

- Bit7~ Bit0 COMxEN: COM 口功能设置。
 0= 对应 COMx 口为普通 I/O 口(x=7-0) (PORTB7-PORTB0)。
 1= 对应 COMx 口为 LCD/LED 功能的 COM 口(x=7-0)。

LCD/LED 功能 COM 口控制寄存器 LCDCON1(191H)

191H	Bit7	Bit6	Bit5	Bit4	Bit3	Bit2	Bit1	Bit0
LCDCON1	COM15EN	COM14EN	COM13EN	COM12EN	COM11EN	COM10EN	COM9EN	COM8EN
R/W	R/W	R/W	R/W	R/W	R/W	R/W	R/W	R/W
复位值	0	0	0	0	0	0	0	0

Bit7~Bit0 COMxEN: COM 口功能设置。
 0= 对应 COMx 口为普通 I/O 口(x=15-8) (PORTD7-PORTD0)。
 1= 对应 COMx 口为 LCD/LED 功能的 COM 口(x=15-8)。

LCD 功能 COM 口控制寄存器 LCDCON2(197H)

197H	Bit7	Bit6	Bit5	Bit4	Bit3	Bit2	Bit1	Bit0
LCDCON2	LCDISEL[1:0]		COM21EN	COM20EN	COM19EN	COM18EN	COM17EN	COM16EN
R/W	R/W	R/W	R/W	R/W	R/W	R/W	R/W	R/W
复位值	0	0	0	0	0	0	0	0

Bit7~Bit6 LCDISEL[1:0]: LCD 输出电流选择位;
 00= 100uA@5V;
 01= 200uA@5V;
 10= 400uA@5V;
 11= 800uA@5V。
 Bit5~Bit0 COMxEN: COM 口功能设置。
 0: 对应 COMx 口为普通 I/O 口(x=21-16) (PORTC5-PORTC0)。
 1: 对应 COMx 口为 LCD 功能的 COM 口(x=21-16)。

注意: COM21EN-COM16EN 对应 PC5-PC0。

LCD 功能 COM 口控制寄存器 LCDCON3(113H)

113H	Bit7	Bit6	Bit5	Bit4	Bit3	Bit2	Bit1	Bit0
LCDCON3	COM29EN	COM28EN	COM27EN	COM26EN	COM25EN	COM24EN	COM23EN	COM22EN
R/W	R/W	R/W	R/W	R/W	R/W	R/W	R/W	R/W
复位值	0	0	0	0	0	0	0	0

Bit7~Bit0 COMxEN: COM 口功能设置。
 0: 对应 COMx 口为普通 I/O 口(x=29-22) (PORTA7-PORTA0)。
 1: 对应 COMx 口为 LCD 功能的 COM 口(x=29-22)。

注意: COM29EN-COM22EN 对应 PA7-PA0。

LED 功能 SEG 口控制寄存器 SEGEN0(196H)

196H	Bit7	Bit6	Bit5	Bit4	Bit3	Bit2	Bit1	Bit0
SEGEN0	SEG7EN	SEG6EN	SEG5EN	SEG4EN	SEG3EN	SEG2EN	SEG1EN	SEG0EN
R/W	R/W	R/W	R/W	R/W	R/W	R/W	R/W	R/W
复位值	0	0	0	0	0	0	0	0

Bit7~Bit0 SEGxEN: SEG 口功能设置;
 0: 对应 SEGx 口为普通 I/O 口(x=7-0);
 1: 对应 SEGx 口为 LED 功能的 SEG 口(x=7-0)。

LED 功能 SEG 口控制寄存器 SEGEN1(195H)

195H	Bit7	Bit6	Bit5	Bit4	Bit3	Bit2	Bit1	Bit0
SEGEN1	SEG15EN	SEG14EN	SEG13EN	SEG12EN	SEG11EN	SEG10EN	SEG9EN	SEG8EN
R/W	R/W	R/W	R/W	R/W	R/W	R/W	R/W	R/W
复位值	0	0	0	0	0	0	0	0

Bit7~Bit0 SEGxEN: SEG 口功能设置;
 0: 对应 SEGx 口为普通 I/O 口(x=15-8);
 1: 对应 SEGx 口为 LED 功能的 SEG 口(x=15-8)。

LED 功能 SEG 口控制寄存器 SEGEN2(194H)

194H	Bit7	Bit6	Bit5	Bit4	Bit3	Bit2	Bit1	Bit0
SEGEN2	SEGDR1[3:0]				----	----	----	----
R/W	R/W	R/W	R/W	R/W	----	----	----	----
复位值	0	0	0	0	----	----	----	----

Bit7~Bit4 SEGDR1[3:0]: SEG 口驱动电流设置;
 0000: SEG 口驱动电流为 0;
 0001: SEG 口驱动电流为 2mA;
 0010: SEG 口驱动电流为 4mA;
 0011: SEG 口驱动电流为 6mA;
 0100: SEG 口驱动电流为 8mA;
 0101: SEG 口驱动电流为 10mA;
 0110: SEG 口驱动电流为 12mA;
 0111: SEG 口驱动电流为 14mA;
 1000: SEG 口驱动电流为 16mA;
 1001: SEG 口驱动电流为 18mA;
 1010: SEG 口驱动电流为 20mA;
 1011: SEG 口驱动电流为 22mA;
 1100: SEG 口驱动电流为 24mA;
 1101: SEG 口驱动电流为 26mA;
 1110: SEG 口驱动电流为 28mA;
 1111: SEG 口驱动电流为 30mA。

Bit3~Bit0 未用。

13. PWM 模块（PWM0 和 PWM1）

芯片包含两个 PWM 模块，分别为 PWM0 和 PWM1。PWM0 和 PWM1 模块的操作相同。

13.1 PWM 寄存器

PWM 模式可产生频率和占空比都可变化的脉宽调制信号。

当其用在 PWM 模式下则需要用定时器 TIMER2。

PWM 控制寄存器 PWMCON(1DH)

1DH	Bit7	Bit6	Bit5	Bit4	Bit3	Bit2	Bit1	Bit0
PWMCON	PWM1D<1:0>		PWM0D<1:0>		---	PWMSEL	PWM1EN	PWM0EN
读写	R/W	R/W	R/W	R/W	---	R/W	R/W	R/W
复位值	0	0	0	0	---	0	0	0

Bit7--Bit6	PWM1D<1:0>:	PWM1 占空比的低两位。 这两位是 10 位 PWM1 占空比的低 2 位。占空比的高 8 位在 CCPR1L 中。
Bit5~Bit4	PWM0D<1:0>:	PWM0 占空比的低两位。 这两位是 10 位 PWM0 占空比的低 2 位。占空比的高 8 位在 CCPR0L 中。
Bit3		未用。
Bit2	PWMSEL:	PWM 输出选择控制位。 0= PWM0-RC2, PWM1-RC3 1= PWM0-RB2/RB4, PWM1-RB3 输出。
Bit1	PWM1EN:	PWM1 使能位。 0= 禁止 PWM1。 1= 使能 PWM1。
Bit0	PWM0EN:	PWM0 使能位。 0= 禁止 PWM0。 1= 使能 PWM0。

13.2 PWM 模式

PWM 模式在 PWMx 引脚上产生脉宽调制信号。由以下寄存器确定占空比、周期和分辨率：

- ◆ PR2
- ◆ T2CON
- ◆ CCPRxL

在脉宽调制(PWM)模式下,CCP 模块可在 PWMx 引脚上输出分辨率高达 10 位的 PWM 信号,由于 PWMx 引脚与端口数据锁存器复用,必须清零相应的 TRIS 位才能使能 PWMx 引脚的输出驱动器。

注：清零 PWMCON 寄存器将放弃 PWMx 对 PWMx 引脚的控制权。

以下图 13-1 为 PWM 操作的简化框图,图 13-2 为 PWM 信号的典型波形。

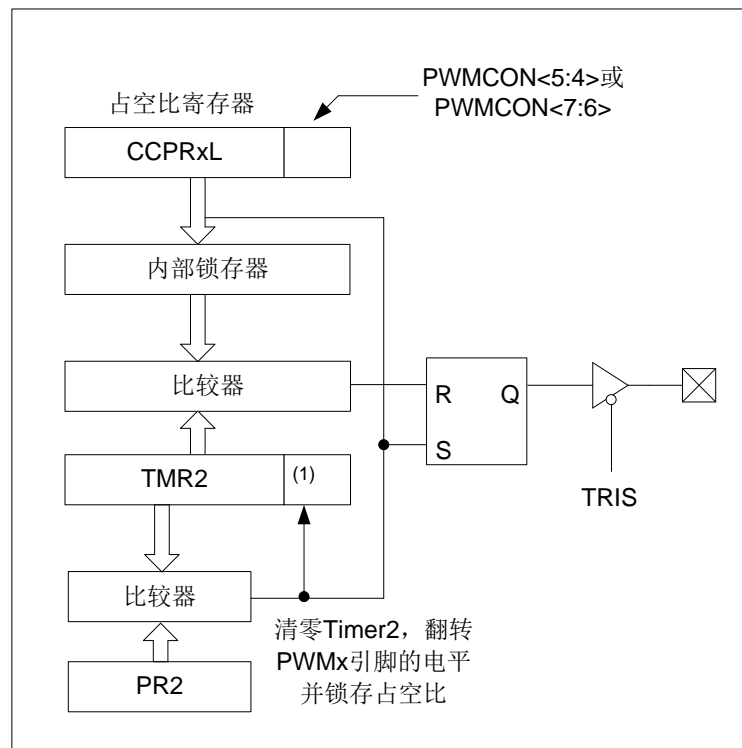


图13-1: PWM简化框图

注：8位定时器TMR2寄存器的值与一个2位的内部系统时钟（ F_{SYS} ）或预分频器的2位相结合产生10位时基。

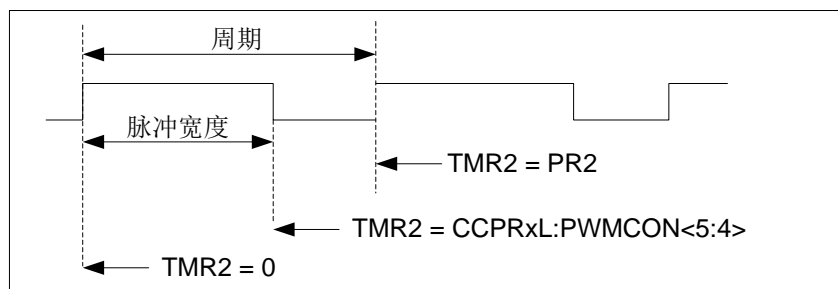


图13-2: PWM输出

13.2.1 PWM 周期

PWM 周期是通过写 TIMER2 的 PR2 寄存器来指定的。

公式 1: PWM 周期计算公式:

$$\text{PWM 周期} = [PR2+1] * 4 * T_{osc} * (\text{TMR2 预分频值})$$

$$\text{注: } T_{osc} = 1 / F_{sys}$$

当 TMR2 等于 PR2 时, 在下一个递增计数周期中会发生以下 3 个事件:

- ◆ TMR2 被清零;
- ◆ PWMx 引脚被置 1 (例外情况: 如果 PWM 占空比=0%, PWMx 引脚将不被置 1);
- ◆ PWM 占空比从 CCPRxL 被锁存到内部锁存器中。

注: 在确定 PWM 频率时不使用 TIMER2 后分频比。

13.2.2 PWM 占空比

可通过将一个 10 位值写入以下多个寄存器来指定 PWM 占空比: CCPRxL 寄存器和 PWMCON 寄存器的 PWMxD<1:0>位。CCPRxL 保存占空比的高 8 位, 而 PWMCON 寄存器的 PWMxD<1:0>位保存占空比的低 2 位。可以在任何时候写入 CCPRxL 和 PWMCON 寄存器的 PWMxD<1:0>位, 但直到 PR2 和 TMR2 中的值匹配 (即周期结束) 时, 占空比的值才被锁存到内部锁存器中。

公式 2: 脉冲宽度计算公式:

$$\text{脉冲宽度} = (\text{CCPRxL:PWMxD<1:0>}) * T_{osc} * (\text{TMR2 预分频值})$$

公式 3: PWM 占空比计算公式:

$$\text{占空比} = \frac{(\text{CCPRxL:PWMxD<1:0>})}{4(PR2+1)}$$

内部 10 位锁存器用于为 PWM 占空比提供双重缓冲。这种双重缓冲结构极其重要, 可以避免在 PWM 操作过程中产生毛刺。

8 位定时器 TMR2 寄存器的值与一个 2 位的内部系统时钟 (F_{sys}) 或预分频器的 2 位相结合, 产生 10 位时基。当 TIMER2 预分频比为 1:1 时使用系统时钟。

当 10 位时基与内部 10 位锁存器的值匹配时, PWMx 引脚被清零 (见图 13-1)。

13.2.3 PWM 分辨率

分辨率决定在给定周期内的占空比数。例如，10 位分辨率将产生 1024 个离散的占空比，而 8 位分辨率将产生 256 个离散的占空比。

当 PR2 为 255 时，PWM 的最大分辨率为 10 位。如公式 4 所示，分辨率是 PR2 寄存器值的函数。

公式4: PWM分辨率:

$$\text{分辨率} = \frac{\log[4(PR2+1)]}{\log(2)}$$

注：如果脉冲宽度大于周期值，指定的 PWM 引脚将保持不变。

下列表格给出了在 $F_{SYS}=8\text{MHz}$ 的情况下，PWM 的频率和分辨率的值。

PWM 频率和分辨率示例 ($F_{SYS}=8\text{MHz}$)

PWM 频率	1.22KHz	4.90KHz	19.61KHz	76.92KHz	153.85KHz	200.0KHz
定时器预分频值 (1、4 或 16)	16	4	1	1	1	1
PR2 值	0x65	0x65	0x65	0x19	0x0C	0x09
最高分辨率 (位)	8	8	8	6	5	5

13.2.4 休眠模式下的操作

在休眠模式下，TMR2 寄存器将不会递增并且模块的状态将保持不变。如果 PWMx 引脚有输出，将继续保持该输出值不变。当器件被唤醒时，TMR2 将从原先的状态继续工作。

13.2.5 系统时钟频率的改变

PWM 频率是由系统时钟频率产生的，系统时钟频率发生任何改变都会使 PWM 频率发生变化。

13.2.6 复位的影响

任何复位都会将所有端口强制为输入模式，并强制 CCP 寄存器进入其复位状态。

13.2.7 设置 PWM 操作

在将 CCP 模块配置为 PWM 操作模式时应该执行以下步骤:

1. 通过将相应的 TRIS 位置 1，禁止 PWM 引脚 (PWMx) 的输出驱动器，使之成为输入引脚。
2. 通过装载 PR2 寄存器设置 PWM 周期。
3. 通过用适当的值装载 PWMCON 寄存器配置 CCP 模块的 PWM 模式。
4. 通过装载 CCPRxL 寄存器和 PWMCON 寄存器中的 <7:6> 或 <5:4> 位设置 PWM 占空比。
5. 配置并启动 TIMER2:
 - 清零 PIR1 寄存器中的 TMR2IF 中断标志位。
 - 通过装载 T2CON 寄存器的 T2CKPS 位来设置 TIMER2 预分频比。
 - 通过将 T2CON 寄存器中的 TMR2ON 位置 1 来使能 TIMER2。
6. 在新的 PWM 周期开始后，使能 PWM 输出:
 - 等待 TIMER2 溢出 (PIR1 寄存器中的 TMR2IF 位置 1)。
 - 通过将相应的 TRIS 位清零，使能 PWMx 引脚输出驱动器。

14. 通用同步/异步收发器（USART0 和 USART1）

通用同步/异步收发器（USART）模块是一个串行 I/O 通信外设。该模块包括所有执行与器件程序执行无关的输入或输出串行数据传输所必需的时钟发生器、移位寄存器 and 数据缓冲器。USART 也可称为串行通信接口（Serial Communications Interface, SCI），它可被配置为能与 CRT 终端和个人计算机等外设通信的全双工异步系统；也可以被配置为能与 A/D 或 D/A 集成电路、串行 EEPROM 等外设或其他单片机通信的半双工同步系统。与之通信的单片机通常不具有产生波特率的内部时钟，它需要主控同步器件提供外部时钟信号。

注：USART0 与 USART1 的功能完全一样。以下章节描述中，x 值为 0,1。

USARTx 模块包含如下功能：

- ◆ 全双工异步发送和接收
- ◆ 单字符输出缓冲器
- ◆ 双字符输入缓冲器
- ◆ 接收到字符的帧错误检测
- ◆ 半双工同步从动模式
- ◆ 可将字符长度编程为 8 位或 9 位
- ◆ 输入缓冲溢出错误检测
- ◆ 半双工同步主控模式
- ◆ 同步模式下，可编程时钟极性

以下图 14-1 和图 14-2 为 USARTx 收发器的框图。

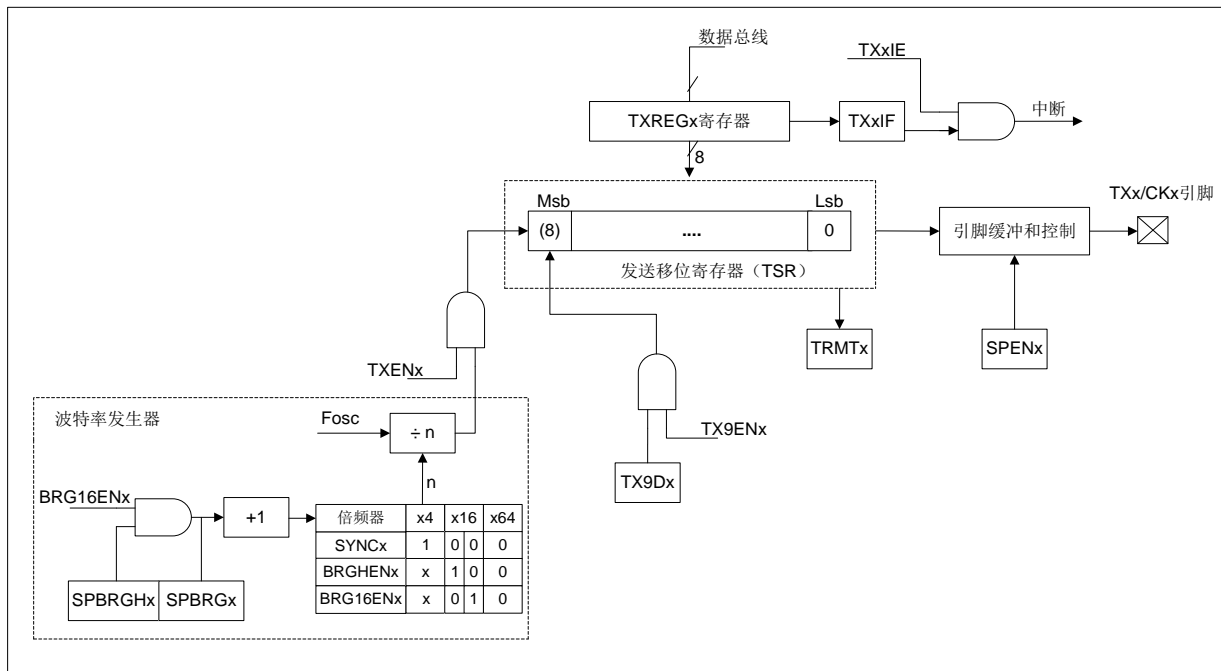


图14-1：USART发送框图

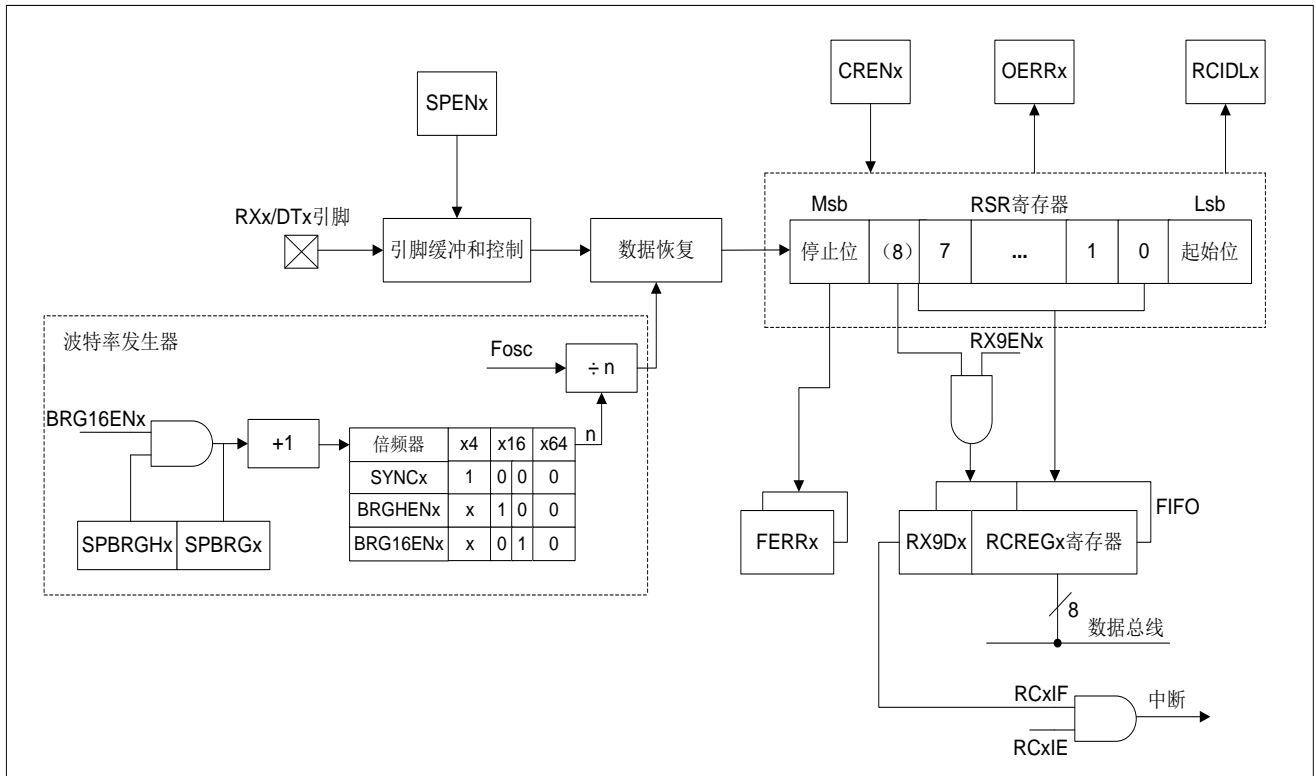


图14-2: USART接收框图

USARTx 模块的操作是通过 3 个寄存器控制的:

- 发送状态和控制寄存器 (TXSTAx)
- 接收状态和控制寄存器 (RCSTAx)
- 波特率控制寄存器 (BAUDCTLx)

14.1 USARTx 异步模式

USARTx 使用标准不归零码 (non-return-to-zero, NRZ) 格式发送和接收数据。使用 2 种电平实现 NRZ: 代表 1 数据位的 VOH 标号状态 (markstate), 和代表 0 数据位的 VOL 空格状态 (spacestate)。采用 NRZ 格式连续发送相同值的数据位时, 输出电平将保持该位的电平, 而不会在发送完每个位后返回中间电平值。NRZ 发送端口在标号状态空闲。每个发送的字符都包括一个起始位, 后面跟有 8 个或 9 个数据位和一个或多个终止字符发送的停止位。起始位总是处于空格状态, 停止位总是处于标号状态。最常用的数据格式为 8 位。每个发送位的持续时间为 1/(波特率)。片上专用 8 位/16 位波特率发生器可用于通过系统振荡器产生标准波特率频率。

USARTx 首先发送和接收 LSB。USARTx 的发送器和接收器在功能上是相互独立的, 但采用相同的数据格式和波特率。硬件不支持奇偶校验, 但可以用软件实现 (奇偶校验位是第 9 个数据位)。

14.1.1 USARTx 异步发生器

图 15-1 所示为 USART 发送器的框图。发送器的核心是串行发送移位寄存器 (TSR), 该寄存器不能由软件直接访问。TSR 从 TXREGx 发送缓冲寄存器获取数据。

14.1.1.1 使能发送器

通过配置如下三个控制位使能 USARTx 发送器, 以用于异步操作:

- TXENx=1
- SYNCx=0
- SPENx=1

假设所有其他 USARTx 控制位处于其默认状态。

将 TXSTAx 寄存器的 TXENx 位置 1, 使能 USARTx 发送器电路。将 TXSTAx 寄存器的 SYNCx 位清零, 将 USARTx 配置用于异步操作。

注:

1. 当将 SPENx 位和 TXENx 位置 1, SYNCx 位清零, TXx/CKx 引脚被自动配置为输出引脚, 无需考虑相应 TRIS 位的状态。
2. 当将 SPENx 位和 CRENx 位置 1, SYNCx 位清零, RXx/DTx 引脚被自动配置为输入引脚, 无需考虑相应 TRIS 位的状态。

14.1.1.2 发送数据

向 TXREGx 寄存器写入一个字符, 以启动发送。如果这是第一个字符, 或者前一个字符已经完全从 TSR 中移出, TXREGx 中的数据会立即发送给 TSR 寄存器。如果 TSR 中仍保存全部或部分前一字符, 新的字符数据将保存在 TXREGx 中, 直到发送完前一字符的停止位为止。然后, 在停止位发送完毕后经过一个 TCY, TXREGx 中待处理的数据将被传输到 TSR。当数据从 TXREGx 传输至 TSR 后, 立即开始进行起始位、数据位和停止位序列的发送。

14.1.1.3 发送中断标志

只要使能 USARTx 发送器且 TXREGx 中没有待发送数据，就将 PIR1 寄存器的 TXxIF 中断标志位置 1。换句话说，只有当 TSR 忙于处理字符和 TXREGx 中有排队等待发送的新字符时，TXxIF 位才处于清零状态。写 TXREGx 时，不立即清零 TXxIF 标志位。TXxIF 在写指令后的第 2 个指令周期清零。在写 TXREGx 后立即查询 TXxIF 会返回无效结果。TXxIF 为只读位，不能由软件置 1 或清零。

可通过将 PIE1 寄存器的 TXxIE 中断允许位置 1 允许 TXxIF 中断。然而，只要 TXREGx 为空，不管 TXxIE 允许位的状态如何都会将 TXxIF 标志位置 1。

如果要在发送数据时使用中断，只在有待发送数据时，才将 TXxIE 位置 1。当将待发送的最后一个字符写入 TXREGx 后，将 TXxIE 中断允许位清零。

14.1.1.4 TSR 状态

TXSTAx 寄存器的 TRMTx 位指示 TSR 寄存器的状态。TRMTx 位为只读位。当 TSR 寄存器为空时，TRMTx 位被置 1，当有字符从 TXREGx 传输到 TSR 寄存器时，TRMTx 被清零。TRMT 位保持清零状态，直到所有位从 TSR 寄存器移出为止。没有任何中断逻辑与该位有关，所以用户必须查询该位来确定 TSR 的状态。

注：TSR 寄存器并未映射到数据存储中，因此用户不能直接访问它。

14.1.1.5 发送 9 位字符

USARTx 支持 9 位字符发送。当 TXSTAx 寄存器的 TX9ENx 位置 1 时，USARTx 将移出每个待发送字符的 9 位。TXSTAx 寄存器的 TX9Dx 位为第 9 位，即最高数据位。当发送 9 位数据时，必须在将 8 个最低位写入 TXREGx 之前，写 TX9Dx 数据位。在写入 TXREGx 寄存器后会立即将 9 个数据位传输到 TSR 移位寄存器。

14.1.1.6 设置异步发送

1. 初始化 SPBRGHx 和 SPBRGx 这对寄存器以及 BRGHENx 和 BRG16ENx 位，以获得所需的波特率（请参见“USARTx 波特率发生器（BRG）”章节）。
2. 通过将 SYNCx 位清零并将 SPENx 位置 1 使能异步串口。
3. 如果需要 9 位发送，将 TX9ENx 控制位置 1。当接收器被设置为进行地址检测时，将数据位的第 9 位置 1，指示 8 个最低数据位为地址。
4. 将 TXENx 控制位置 1，使能发送；这将导致 TXxIF 中断标志位置 1。
5. 如果需要中断，将 PIE1 寄存器中的 TXxIE 中断允许位置 1；如果 INTCON 寄存器的 GIE 和 PEIE 位也置 1 将立即产生中断。
6. 若选择发送 9 位数据，第 9 位应该被装入 TX9Dx 数据位。
7. 将 8 位数据装入 TXREGx 寄存器开始发送数据。

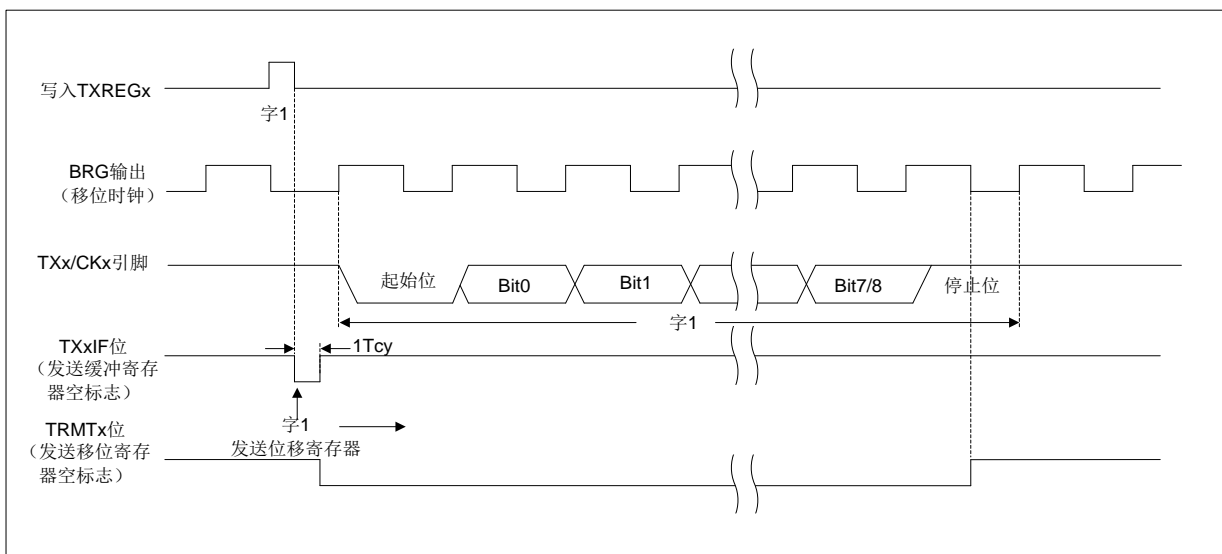


图 14-3: 异步发送

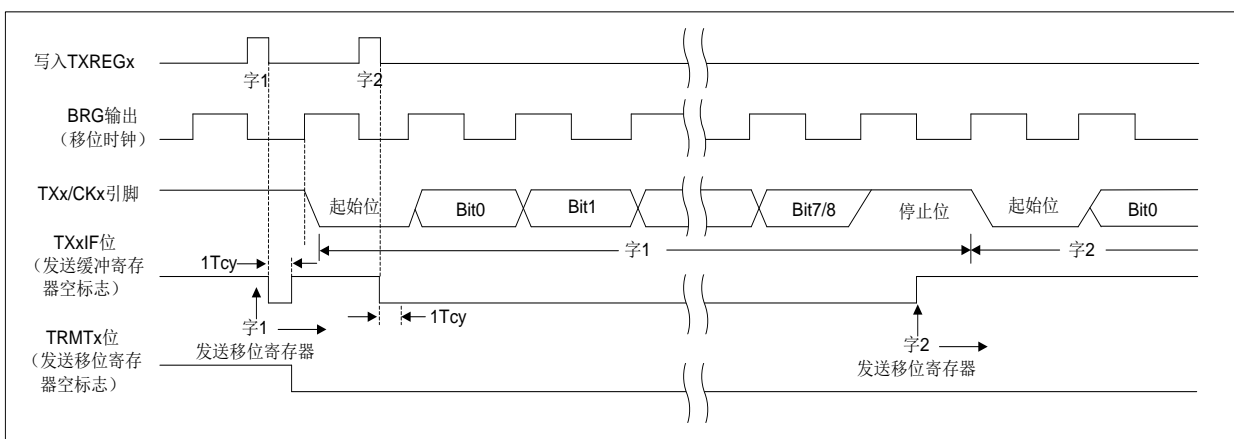


图 14-4: 异步发送（背靠背）

注：本时序图显示了两次连续的发送。

14.1.2 USARTx 异步接收器

异步模式通常用于 RS-232 系统。图 14-2 给出了接收器的框图。在 RXx/DTx 引脚上接收数据和驱动数据恢复电路。数据恢复电路实际上是一个以 16 倍波特率为工作频率的高速移位器，而串行接收移位寄存器（ReceiveShiftRegister, RSR）则以比特率工作。当字符的全部 8 位或 9 位数据位被移入后，立即将它们传输到一个 2 字符的先入先出（FIFO）缓冲器。FIFO 缓冲器允许接收 2 个完整的字符和第 3 个字符的起始位，然后必须由软件将接收到的数据提供给 USARTx 接收器。FIFO 和 RSR 寄存器不能直接由软件访问。通过 RCREG 寄存器访问接收到的数据。

14.1.2.1 使能接收器

通过配置如下三个控制位使能 USARTx 接收器，以用于异步操作。

- CRENx=1
- SYNCx=0
- SPENx=1

假设所有其他 USARTx 控制位都处于默认状态。将 RCSTAx 寄存器的 CRENx 位置 1，使能 USARTx 接收器电路。将 TXSTAx 寄存器的 SYNCx 位清零，配置 USARTx 以用于异步操作。

注：

1. 当将 SPENx 位和 TXENx 位置 1，SYNCx 位清零，TXx/CKx 引脚被自动配置为输出引脚，无需考虑相应 TRIS 位的状态。
2. 当将 SPENx 位和 CRENx 位置 1，SYNCx 位清零，RXx/DTx 引脚被自动配置为输入引脚，无需考虑相应 TRIS 位的状态。

14.1.2.2 接收数据

接收器数据恢复电路在第一个位的下降沿开始接收字符。第一个位，通常称为起始位，始终为 0。由数据恢复电路计数半个位时间，到起始位的中心位置，校验该位是否仍为零。如果该位不为零，数据恢复电路放弃接收该字符，而不会产生错误，并且继续查找起始位的下降沿。如果起始位零校验通过，则数据恢复电路计数一个完整的位时间，到达下一位的中心位置。由择多检测电路对该位进行采样，将相应的采样结果 0 或 1 移入 RSR。重复该过程，直到完成所有数据位的采样并将其全部移入 RSR 寄存器。测量最后一个位的时间并采样其电平。此位为停止位，总是为 1。如果数据恢复电路在停止位的位置采样到 0，则该字符的帧错误标志将置 1，反之，该字符的帧错误标志会清零。

当接收到所有数据位和停止位后，RSR 中的字符会被立即传输到 USARTx 的接收 FIFO 并将 PIR1 寄存器的 RCxIF 中断标志位置 1。通过读 RCREGx 寄存器将 FIFO 最顶端的字符移出 FIFO。

注：如果接收 FIFO 溢出，则不能再继续接收其他字符，直到溢出条件被清除。

14.1.2.3 接收中断

只要使能 USARTx 接收器且在接收 FIFO 中没有未读数据, PIR1 寄存器中的 RCxIF 中断标志位就会置 1。RCxIF 中断标志位为只读, 不能由软件置 1 或清零。

通过将下列所有位均置 1 来允许 RCxIF 中断:

- PIE1 寄存器的 RCxIE 中断允许位;
- INTCON 寄存器的 PEIE 外设中断允许位;
- INTCON 寄存器的 GIE 全局中断允许位。

如果 FIFO 中有未读数据, 无论中断允许位的状态如何, 都会将 RCxIF 中断标志位置 1。

14.1.2.4 接收帧错误

接收 FIFO 缓冲器中的每个字符都有一个相应的帧错误状态位。帧错误指示未在预期的时间内接收到停止位。

由 RCSTAx 寄存器的 FERRx 位获取帧错误状态。必须在读 RCREGx 寄存器之后读 FERRx 位。

帧错误 (FERRx=1) 并不会阻止接收更多的字符。无需清零 FERRx 位。

清零 RCSTAx 寄存器的 SPENx 位会复位 USARTx, 并强制清零 FERRx 位。清零 RCSTAx 寄存器的 CRENx 位不影响 FERRx 位。帧错误本身不会产生中断。

注: 如果接收 FIFO 缓冲器中所有接收到的字符都有帧错误, 重复读 RCREGx 不会清零 FERRx 位。

14.1.2.5 接收溢出错误

接收 FIFO 缓冲器可以保存 2 个字符。但如果在访问 FIFO 之前, 接收到完整的第 3 个字符, 则会产生溢出错误。此时, RCSTAx 寄存器的 OERRx 位会置 1。可以读取 FIFO 缓冲器内的字符, 但是在错误清除之前, 不能再接收其他字符。可以通过清零 RCSTAx 寄存器的 CRENx 位或通过清零 RCSTAx 寄存器的 SPENx 位使 USARTx 复位来清除错误。

14.1.2.6 接收 9 位字符

USARTx 支持 9 位数据接收。将 RCSTAx 寄存器的 RX9ENx 位置 1 时, USARTx 将接收到的每个字符的 9 位移入 RSR。必须在读 RCREGx 中的低 8 位之后, 读取 RX9Dx 数据位。

14.1.2.7 异步接收设置

1. 初始化 SPBRGHx 和 SPBRGx 这对寄存器以及 BRGHENx 和 BRG16ENx 位, 以获得所需的波特率。
(请参见“USARTx 波特率发生器 (BRG)” 章节)
2. 将 SPENx 位置 1, 使能串行端口。必须清零 SYNCx 位以执行异步操作。
3. 如果需要中断, 将 PIE1 寄存器中的 RCxIE 位和 INTCON 寄存器的 GIE 和 PEIE 位置 1。
4. 如果需要接收 9 位数据, 将 RX9ENx 位置 1。
5. 将 CRENx 位置 1 使能接收。
6. 当一个字符从 RSR 传输到接收缓冲器时, 将 RCxIF 中断标志位置 1。如果 RCxIE 中断允许位也置 1 还将产生中断。
7. 读 RCREGx 寄存器, 从接收缓冲器获取接收到的 8 个低数据位。
8. 读 RCSTAx 寄存器获取错误标志位和第 9 位数据位 (如果使能 9 位数据接收)。
9. 如果发生溢出, 通过清零 CRENx 接收器使能位清零 OERRx 标志。

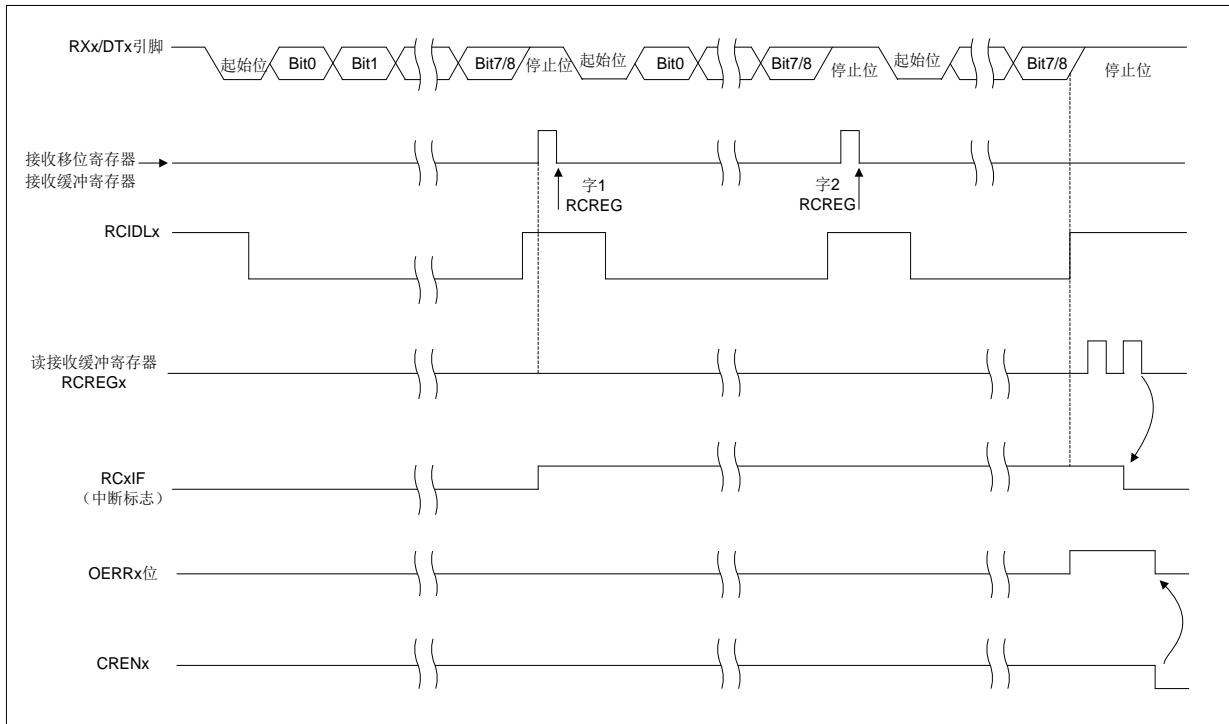


图 14-5: 异步接收

注: 本时序图显示出了在 RXx 输入引脚接收三个字的情况, 在第 3 个字后读取 RCREGx (接收缓冲器), 导致 OERRx (溢出) 位置 1。

14.2 异步操作时的时钟准确度

由厂家校准内部振荡电路（INTOSC）的输出。但在 VDD 或温度变化时，INTOSC 会发生频率漂移，从而会直接影响异步波特率。可通过以下方法调整波特率时钟，但需要某种类型的参考时钟源。

- 使用 OSCTUNE 寄存器调整 INTOSC 输出。调整 OSCTUNE 寄存器的值可以微调系统时钟源的频率。

TXSTAx: 发送状态和控制寄存器

	Bit7	Bit6	Bit5	Bit4	Bit3	Bit2	Bit1	Bit0
TXSTAx	CSRCx	TX9ENx	TXENx	SYNCx	----	BRGHENx	TRMTx	TX9Dx
读写	R/W	R/W	R/W	R/W	R/W	R/W	R	R/W
复位值	0	0	0	0	0	0	1	0

- Bit7 CSRCx: 时钟源选择位;
异步模式: 任意值;
同步模式:
1=主控模式 (由内部BRG产生时钟信号);
0=从动模式 (由外部时钟源产生时钟)。
- Bit6 TX9ENx: 9位发送使能位;
1= 选择9位发送;
0= 选择8位发送。
- Bit5 TXENx: 发送使能位(1);
1= 使能发送;
0= 禁止发送。
- Bit4 SYNCx: USARTx模式选择位;
1= 同步模式;
0= 异步模式。
- Bit3 保留: 需写0
- Bit2 BRGHENx: 高波特率选择位。
异步模式:
1= 高速;
0= 低速。
同步模式: 在此模式下未用。
- Bit1 TRMTx: 发送移位寄存器状态位;
1= TSR为空;
0= TSR为满。
- Bit0 TX9Dx: 发送数据的第9位。
可以是地址/数据位或奇偶校验位。

x=0,1

注：同步模式下，SRENx/CRENx 会覆盖 TXENx 的值。

RCSTAx: 接收状态和控制寄存器

	Bit7	Bit6	Bit5	Bit4	Bit3	Bit2	Bit1	Bit0
RCSTAx	SPENx	RX9ENx	SRENx	CRENx	----	FERRx	OERRx	RX9Dx
读写	R/W	R/W	R/W	R/W	R/W	R/W	R	R
复位值	0	0	0	0	0	0	0	0

- Bit7 SPENx: 串行端口使能位;
 1= 使能串行端口 (将RXx/DTx和Tx/CKx引脚配置为串行端口引脚);
 0= 禁止串行端口 (保持在复位状态)。
- Bit6 RX9ENx: 9位接收使能位;
 1= 选择9位接收;
 0= 选择8位接收。
- Bit5 SRENx: 单字节接收使能位。
 异步模式: 任意值。
 同步主控模式:
 1=使能单字节接收;
 0=禁止单字节接收。
 接收完成后清零该位。
 同步从动模式: 任意值。
- Bit4 CRENx: 连续接收使能位。
 异步模式:
 1=使能接收;
 0=禁止接收。
 同步模式:
 1=使能连续接收直到清零CRENx使能位 (CRENx覆盖SRENx);
 0=禁止连续接收。
- Bit3 保留: 需写0
- Bit2 FERRx: 帧错误位。
 1= 帧错误 (可通过读RCREGx寄存器更新并接收下一个有效字节);
 0= 没有帧错误。
- Bit1 OERRx: 溢出错误位。
 1= 溢出错误 (可通过清零CRENx位清零);
 0= 没有溢出错误。
- Bit0 RX9Dx: 接收到数据的第9位。
 此位可以是地址/数据位或奇偶校验位, 必须由用户固件计算得到。

x=0,1

BAUDCTLx: 波特率控制寄存器

	Bit7	Bit6	Bit5	Bit4	Bit3	Bit2	Bit1	Bit0
BAUDCTLx	----	RCIDLx	---	SCKPx	BRG16ENx	---	----	----
读写	R	R	---	R/W	R/W	---	R/W	R/W
复位值	0	1	---	0	0	---	0	0

- Bit7 未用。
- Bit6 **RCIDLx:** 接收空闲标志位。
异步模式: 1=接收器空闲;
 0=已接收到起始位, 接收器正在接收数据。
同步模式: 任意值。
- Bit5 未用。
- Bit4 **SCKPx:** 同步时钟极性选择位。
异步模式:
 1=将数据字符的电平取反后发送到Tx引脚;
 0=直接将数据字符发送到Tx引脚。
同步模式:
 1=在时钟上升沿传输数据;
 0=在时钟下降沿传输数据。
- Bit3 **BRG16ENx:** 16位波特率发生器位;
 1= 使用16位波特率发生器;
 0= 使用8位波特率发生器。
- Bit2 未用。
- Bit1 保留: 需写0。
- Bit0 保留: 需写0。

x=0,1

14.3 USARTx 波特率发生器 (BRG)

波特率发生器 (BRG) 是一个 8 位或 16 位定时器，专用于支持 USARTx 的异步和同步工作模式。默认情况下，BRG 工作在 8 位模式下。将 BAUDCTLx 寄存器中的 BRG16ENx 位置 1 可选择 16 位模式。

SPBRGHx 和 SPBRGx 寄存器对决定自由运行的波特率定时器的周期。在异步模式下，由 TXSTAx 寄存器的 BRGHx 位和 BAUDCTLx 寄存器的 BRG16ENx 位决定波特率周期的倍数。在同步模式下，忽略 BRGHENx 位。

表 14-1 包含了计算波特率的公式。公式 1 为一个计算波特率和波特率误差的示例。

表 14-1 中给出了已经计算好的各种异步模式下的典型波特率和波特率误差值，可便于您使用。使用高波特率 (BRGHENx=1) 或 16 位 BRG (BRG16ENx=1) 有利于减少波特率误差。16 位 BRG 模式用来在快速振荡频率条件下实现低波特率。

向 SPBRGHx 和 SPBRGx 寄存器对写入新值会导致 BRG 定时器复位 (或清零)。这可以确保 BRG 无需等待定时器溢出就可以输出新的波特率。

如果系统时钟在有效的接收过程中发生了变化，可能会产生接收错误或导致数据丢失。为了避免此问题，应该检查 RCIDLx 位的状态以确保改变系统时钟之前，接收操作处于空闲状态。

公式 1: 计算波特率误差

对于 F_{sys} 为 16MHz，目标波特率为 9600bps，异步模式采用 8 位 BRG 的器件：

$$\text{目标波特率} = \frac{F_{\text{sys}}}{64([\text{SPBRGHx}:\text{SPBRGx}] + 1)}$$

求解 SPBRGHx:SPBRGx:

$$X = \frac{\frac{F_{\text{sys}}}{\text{目标波特率}}}{64} - 1 = \frac{\frac{16000000}{9600}}{64} - 1 = [25.042] = 25$$

$$\text{计算波特率} = \frac{16000000}{64(25+1)} = 9615$$

$$\text{误差} = \frac{\text{计算波特率} - \text{目标波特率}}{\text{目标波特率}} = \frac{(9615 - 9600)}{9600} = 0.16\%$$

表 14-1: 波特率公式

配置位			BRG/USART 模式	波特率公式
SYNCx	BRG16ENx	BRGHENx		
0	0	0	8 位/异步	F _{sys} /[64(n+1)]
0	0	1	8 位/异步	F _{sys} /[16(n+1)]
0	1	0	16 位/异步	
0	1	1	不可用	F _{sys} /[4(n+1)]
1	0	任意值	8 位/同步	
1	1	任意值	16 位/同步	

说明: x=0,1, n=SPBRGHx:SPBRGx 寄存器的值。

表 14-2: 异步模式下的波特率

目标波特率	SYNCx=0, BRGHENx=1, BRG16ENx=0					
	F _{SYS} =8.00MHz			F _{SYS} =4.00MHz		
	实际波特率	误差 (%)	SPBRG 值	实际波特率	误差 (%)	SPBRG 值
300	-	-	-	-	-	-
1200	-	-	-	1202	0.16	207
2400	2404	0.16	207	2404	0.16	103
9600	9615	0.16	51	9615	0.16	25
10417	10417	0	47	10417	0	23

目标波特率	SYNCx=0, BRGHENx=0, BRG16ENx=1					
	F _{SYS} =8.00MHz			F _{SYS} =4.00MHz		
	实际波特率	误差 (%)	SPBRG 值	实际波特率	误差 (%)	SPBRG 值
300	299.9	-0.02	1666	300.1	0.14	832
1200	1199	-0.08	416	1202	0.16	207
2400	2404	0.16	207	2404	0.16	103
9600	9615	0.16	51	9615	0.16	25
10417	10417	0	47	10417	0	23

目标波特率	SYNCx=0, BRGHENx=0, BRG16ENx=0					
	F _{SYS} =8.00MHz			F _{SYS} =4.00MHz		
	实际波特率	误差 (%)	SPBRG 值	实际波特率	误差 (%)	SPBRG 值
300	-	-	-	300	0.16	207
1200	1202	0.16	103	1202	0.16	51
2400	2404	0.16	51	2404	0.16	25
9600	9615	0.16	12	-	-	-
10417	10417	0	11	10417	0	5

14.4 USARTx 同步模式

同步串行通信通常用在具有一个主控制器和一个或多个从动器件的系统中。主控制器包含产生波特率时钟所必需的电路，并为系统中的所有器件提供时钟。从动器件可以使用主控时钟，因此无需内部时钟发生电路。

在同步模式下，有 2 条信号线：双向数据线和时钟线。从动器件使用主控制器提供的外部时钟，将数据串行移入或移出相应的接收和发送移位寄存器。因为使用双向数据线，所以同步操作只能采用半双工方式。半双工是指：主控制器和从动器件都可以接收和发送数据，但是不能同时进行接收或发送。USARTx 既可以作为主控制器，也可以作为从动器件。

同步发送无需使用起始位和停止位。

14.4.1 同步主控模式

下列位用来将 USARTx 配置为同步主控操作：

- SYNCx=1
- CSRCx=1
- SRENx=0（用于发送）；SRENx=1（用于接收）
- CRENx=0（用于发送）；CRENx=1（用于接收）
- SPENx=1

将 TXSTAx 寄存器的 SYNCx 位置 1，可将 USARTx 配置用于同步操作。将 TXSTAx 寄存器的 CSRCx 位置 1，将器件配置为主控制器。将 RCSTAx 寄存器的 SRENx 和 CRENx 位清零，以确保器件处于发送模式，否则器件配置为接收模式。将 RCSTAx 寄存器的 SPENx 位置 1，使能 USARTx。

14.4.1.1 主控时钟

同步数据传输使用独立的时钟线同步传输数据。配置为主控制器的器件在 TXx/CKx 引脚发送时钟信号。当 USARTx 被配置为同步发送或接收操作时，TXx/CKx 输出驱动器自动使能。串行数据位在每个时钟的上升沿发生改变，以确保它们在下降沿有效。每个数据位的时间为一个时钟周期，有多少数据位就只能产生多少个时钟周期。

14.4.1.2 时钟极性

器件提供时钟极性选项以与 Microwire 兼容。由 BAUDCTLx 寄存器的 SCKPx 位选择时钟极性。将 SCKPx 位置 1 将时钟空闲状态设置为高电平。当 SCKPx 位置 1 时，数据在每个时钟的下降沿发生改变。清零 SCKPx 位，将时钟空闲状态设置为低电平。当清零 SCKPx 位时，数据在每个时钟的上升沿发生改变。

14.4.1.3 同步主控发送

由器件的 RXx/DTx 引脚输出数据。当 USARTx 配置为同步主控发送操作时，器件的 RXx/DTx 和 TXx/CKx 输出引脚自动使能。

向 TXREGx 寄存器写入一个字符开始发送。如果 TSR 中仍保存全部或部分前一字符，新的字符数据保存在 TXREGx 中，直到发送完前一字符的停止位为止。如果这是第一个字符，或者前一个字符已经完全从 TSR 中移出，则 TXREGx 中的数据会被立即传输到 TSR 寄存器。当字符从 TXREGx 传输到 TSR 后会立即开始发送数据。每个数据位在主控时钟的上升沿发生改变，并保持有效，直至下一个时钟的上升沿为止。

注：TSR 寄存器并未映射到数据存储中，因此用户不能直接访问它。

14.4.1.4 同步主控发送设置

1. 初始化 SPBRGHx 和 SPBRGx 这对寄存器以及 BRGHENx 和 BRG16ENx 位, 以获得所需的波特率。
(请参见“USARTx 波特率发生器 (BRG)” 章节)
2. 将 SYNCx、SPENx 和 CSRCx 位置 1, 使能同步主控串行端口。
3. 将 SRENx 和 CRENx 位清零, 禁止接收模式。
4. 将 TXxEN 位置 1 使能发送模式。
5. 如果需要发送 9 位字符, 将 TX9ENx 置 1。
6. 若需要中断, 将 PIE1 寄存器中的 TXxIE 位, 以及 INTCON 寄存器中的 GIE 和 PEIE 位置 1。
7. 如果选择发送 9 位字符, 应该将第 9 位数据装入 TX9Dx 位。
8. 通过将数据装入 TXREGx 寄存器启动发送。

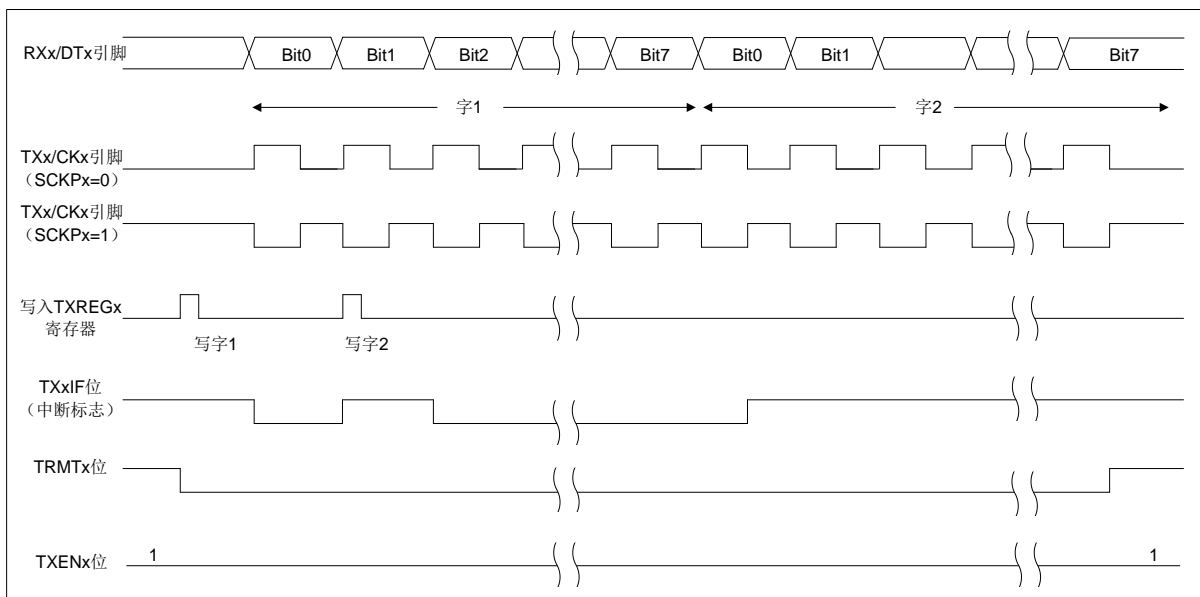


图 14-6: 同步发送

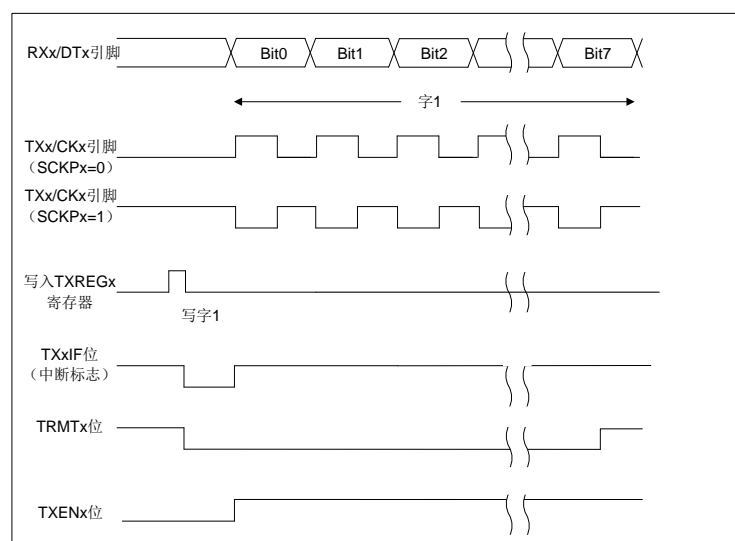


图 14-7: 同步发送 (通过 TXENx)

14.4.1.5 同步主控接收

在 RXx/DTx 引脚接收数据。当 USARTx 配置为同步主控接收时，自动禁止器件的 RXx/DTx 引脚的输出驱动器。

在同步模式下，将单字接收使能位（RCSTAx 寄存器的 SRENx 位）或连续接收使能位（RCSTAx 寄存器的 CRENx 位）置 1 使能接收。当将 SRENx 置 1，CRENx 位清零时，一个单字符中有多少数据位就只能产生多少时钟周期。一个字符传输结束后，自动清零 SRENx 位。当 CRENx 置 1 时，将产生连续时钟，直到清零 CRENx 为止。如果 CRENx 在一个字符的传输过程中清零，则 CK 时钟立即停止，并丢弃该不完整的字符。如果 SRENx 和 CRENx 都置 1，则当第一个字符传输完成时，SRENx 位被清零，CRENx 优先。

将 SRENx 或 CRENx 位置 1，启动接收。在 TXx/CKx 时钟引脚信号的下降沿采样 RXx/DTx 引脚上的数据，并将采样到的数据移入接收移位寄存器（RSR）。当 RSR 接收到一个完整字符时，将 RCxIF 位置 1，字符自动移入 2 字节接收 FIFO。接收 FIFO 中最顶端字符的低 8 位可通过 RCREGx 读取。只要接收 FIFO 中仍有未读字符，则 RCxIF 位就保持置 1 状态。

14.4.1.6 从时钟

同步数据传输使用与数据线通读的独立时钟线。配置为从器件的器件接收 TXx/CKx 线上的时钟信号。当器件被配置为同步从发送或接收操作时，TXx/CKx 引脚的输出驱动器自动被禁止。串行数据位在时钟信号的前沿改变，以确保其在每个时钟的后沿有效。每个时钟周期只能传输一位数据，因此有多少数据位要传输就必须接收多少个时钟。

14.4.1.7 接收溢出错误

接收 FIFO 缓冲器可以保存 2 个字符。在读 RCREGx 以访问 FIFO 之前，若完整地接收到第 3 个字符，则产生溢出错误。此时，RCSTAx 寄存器的 OERRx 位会置 1。FIFO 中先前的数据不会被改写。可以读取 FIFO 缓冲器内的 2 个字符，但是在错误被清除前，不能再接收其他字符。只能通过清除溢出条件，将 OERRx 位清零。如果发生溢出时，SRENx 位为置 1 状态，CRENx 位为清零状态，则通过读 RCREGx 寄存器清除错误。如果溢出时，CRENx 为置 1 状态，则可以清零 RCSTAx 寄存器的 CRENx 位或清零 SPENx 位以复位 USARTx，从而清除错误。

14.4.1.8 接收 9 位字符

USARTx 支持接收 9 位字符。当 RCSTAx 寄存器的 RX9ENx 位置 1 时，USARTx 将接收到的每个字符的 9 位数据移入 RSR。当从接收 FIFO 缓冲器读取 9 位数据时，必须在读 RCREGx 的 8 个低位之后，读取 RX9Dx 数据位。

14.4.1.9 同步主控接收设置

1. 用正确的波特率初始化一对 SPBRGHx:SPBRGx 寄存器。按需要将 BRGHENx 和 BRG16ENx 位置 1 或清零，以获得所需的波特率。（注：必须满足 $[\text{SPBRGHx}:\text{SPBRGx}]>05\text{H}$ ）
2. 将 SYNCx、SPENx 和 CSRCx 位置 1 使能同步主控串行端口。
3. 确保将 CRENx 和 SRENx 位清零。
4. 如果使用中断，将 INTCON 寄存器的 GIE 和 PEIE 位置 1，并将 PIE1 寄存器的 RCxIE 位也置 1。
5. 如果需要接收 9 位字符，将 RX9ENx 位置 1。
6. 将 SRENx 位置 1，启动接收，或将 CRENx 位置 1 使能连续接收。
7. 当字符接收完毕后，将 RCxIF 中断标志位置 1。如果允许位 RCxIE 置 1，还会产生一个中断。
8. 读 RCREGx 寄存器获取接收到的 8 位数据。
9. 读 RCSTAx 寄存器以获取第 9 个数据位（使能 9 位接收时），并判断接收过程中是否产生错误。
10. 如果产生溢出错误，清零 RCSTAx 寄存器的 CRENx 位或清零 SPENx 以复位 USARTx 来清除错误。

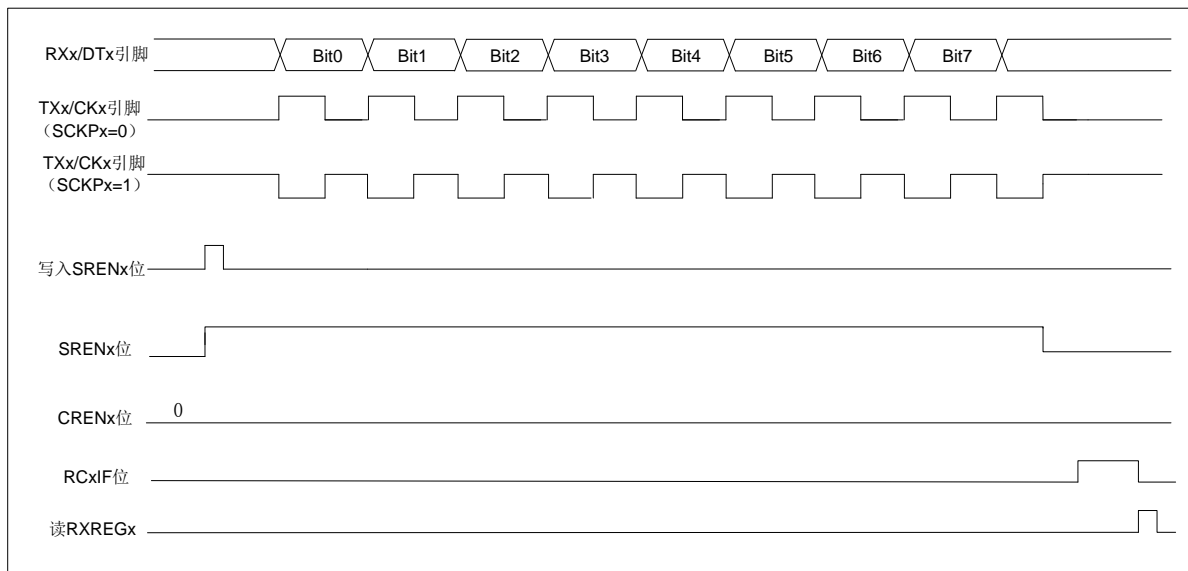


图 14-8: 同步接收（主控模式，SREN）

注：时序图说明了 SRENx=1 和 BRGHENx=0 时的同步主控模式。

14.4.2 同步从动模式

下列位用来将 USARTx 配置为同步从动操作：

- SYNCx=1
- CSRCx=0
- SRENx=0（用于发送）；SRENx=1（用于接收）
- CRENx=0（用于发送）；CRENx=1（用于接收）
- SPENx=1

将 TXSTAx 寄存器的 SYNCx 位置 1，可将器件配置用于同步操作。将 TXSTAx 寄存器的 CSRCx 位置 1，将器件配置为从动器件。将 RCSTAx 寄存器的 SRENx 和 CRENx 位清零，以确保器件处于发送模式，否则器件将被配置为接收模式。将 RCSTAx 寄存器的 SPENx 位置 1，使能 USARTx。

14.4.2.1 USART 同步从动发送

同步主控和从动模式的工作原理是相同的（见章节“同步主控发送”）。

14.4.2.2 同步从动发送设置

1. 将 SYNCx 和 SPENx 位置 1 并将 CSRCx 位清零。
2. 将 CRENx 和 SRENx 位清零。
3. 如果使用中断，将 INTCON 寄存器的 GIE 和 PEIE 位置 1，并将 PIE1 寄存器的 TXxIE 位也置 1。
4. 如果需要发送 9 位数据，将 TX9ENx 位置 1。
5. 将 TXENx 位置 1 使能发送。
6. 若选择发送 9 位数据，将最高位写入 TX9Dx 位。
7. 将低 8 位数据写入 TXREGx 寄存器开始传输。

14.4.2.3 USART 同步从动接收

除了以下不同外，同步主控和从动模式的工作原理相同。

1. CRENx 位总是置 1，因此接收器不能进入空闲状态。
2. SRENx 位，在从动模式可为“任意值”。

14.4.2.4 同步从动接收设置

1. 将 SYNCx 和 SPENx 位置 1 并将 CSRCx 位清零。
2. 如果使用中断，将 INTCON 寄存器的 GIE 和 PEIE 位置 1，并将 PIE1 寄存器的 RCxIE 位也置 1。
3. 如果需要接收 9 位字符，将 RX9ENx 位置 1。
4. 将 CRENx 位置 1，使能接收。
5. 当接收完成后，将 RCxIF 位置 1。如果 RCxIE 已置 1，还会产生一个中断。
6. 读 RCREGx 寄存器，从接收 FIFO 缓冲器获取接收到的 8 个低数据位。
7. 如果使能 9 位模式，从 RCSTAx 寄存器的 RX9Dx 位获取最高位。
8. 如果产生溢出错误，清零 RCSTAx 寄存器的 CRENx 位或清零 SPENx 位以复位 USARTx 来清除错误。

15. 数据 EEPROM 存储器和程序存储器控制

15.1 概述

器件具有 8K 字的程序 EEPROM，地址范围从 000h 到 1FFFh，在所有地址范围内是可读的；64 字节的数据 EEPROM 存储器，地址范围为 0h 到 3Fh，在所有地址范围内都是可以读写的。

这些存储器并不直接映射到寄存器文件空间，而是通过特殊功能寄存器（SFR）对其进行间接寻址。共有 6 个 SFR 寄存器用于访问这些存储器：

- EECON1
- EECON2
- EEDAT
- EEDATH
- EEADR
- EEADRH

当与数据 EEPROM 存储器模块接口时，EEDAT 寄存器存放 8 位读写的数据，而 EEADR 寄存器存放被访问的 EEDAT 单元的地址。

访问器件的程序存储器时，EEDAT 和 EEDATH 寄存器形成一个双字节字用于保存要读的 16 位数据，EEADR 和 EEADRH 寄存器组成一个双字节字用于保存待读取的 13 位 EEPROM 单元地址。

程序存储器允许以字为单位读取。数据 EEPROM 存储器允许字节读写。字节写操作可自动擦除目标单元并写入新数据（在写入前擦除）。

写入时间由片上定时器控制。写入和擦除电压是由片上电荷泵产生的，此电荷泵额定工作在器件的电压范围内，用于进行字节或字操作。

15.2 相关寄存器

15.2.1 EEADR 和 EEADRH 寄存器

EEADR 和 EEADRH 寄存器能寻址最大 64 字节的数据 EEPROM 存储器或最大 8K 字的程序 EEPROM。

当选择程序地址值时，地址的高字节被写入 EEADRH 寄存器而低字节被写入 EEADR 寄存器。当选择数据地址值时，只将地址的低字节写入 EEADR 寄存器。

15.2.2 EECON1 和 EECON2 寄存器

EECON1 是访问 EE 存储器的控制寄存器。

控制位 EEPGD 决定访问的是程序存储器还是数据 EEPROM 存储器。该位被清零时，和复位时一样，任何后续操作都将针对数据 EEPROM 存储器进行。该位置 1 时，任何后续操作都将针对程序存储器进行。程序存储器是只读的。

控制位 RD 和 WR 分别启动读和写。用软件只能将这些位置 1 而无法清零。在读或写操作完成后，由硬件将它们清零。由于无法用软件将 WR 位清零，从而可避免意外地过早终止写操作。

当 WREN 置 1 时，允许对数据 EEPROM 存储器执行写操作。上电时，WREN 位被清零。当正常的写入操作被 LVR 复位或 WDT 超时复位中断时，WRERR 位会置 1。在这些情况下，复位后用户可以检查 WRERR 位并重写相应的单元。

当写操作完成时 PIR2 寄存器中的中断标志位 EEIF 被置 1。此标志位必须用软件清零。

EECON2 不是物理寄存器。读 EECON2 得到的是全 0。

EECON2 寄存器仅在执行数据 EEPROM 存储器写序列时使用。

EEPROM 数据寄存器 EEDAT(10CH)

10CH	Bit7	Bit6	Bit5	Bit4	Bit3	Bit2	Bit1	Bit0
EEDAT	EEDAT7	EEDAT6	EEDAT5	EEDAT4	EEDAT3	EEDAT2	EEDAT1	EEDAT0
读写	R/W	R/W	R/W	R/W	R/W	R/W	R/W	R/W
复位值	X	X	X	X	X	X	X	X

Bit7~Bit0 EEDAT<7:0>: 要从数据EEPROM存储器中读取或向数据EEPROM存储器写入的数据的低8位，或者要从程序存储器中读取的数据的低8位。

EEPROM 地址寄存器 EEADR(10DH)

10DH	Bit7	Bit6	Bit5	Bit4	Bit3	Bit2	Bit1	Bit0
EEADR	EEADR7	EEADR6	EEADR5	EEADR4	EEADR3	EEADR2	EEADR1	EEADR0
读写	R/W	R/W	R/W	R/W	R/W	R/W	R/W	R/W
复位值	0	0	0	0	0	0	0	0

Bit7~Bit0 EEADR<7:0>: 指定EEPROM读/写操作的地址的低8位，或程序存储器读操作的地址的低8位。

EEPROM 数据寄存器 EEDATH(10EH)

10EH	Bit7	Bit6	Bit5	Bit4	Bit3	Bit2	Bit1	Bit0
EEDATH	EEDATH7	EEDATH6	EEDATH5	EEDATH4	EEDATH3	EEDATH2	EEDATH1	EEDATH0
读写	R/W	R/W	R/W	R/W	R/W	R/W	R/W	R/W
复位值	X	X	X	X	X	X	X	X

Bit7~Bit0 EEDATH<7:0>: 从程序存储器读出的数据的高8位。

EEPROM 地址寄存器 EEADRH(10FH)

10FH	Bit7	Bit6	Bit5	Bit4	Bit3	Bit2	Bit1	Bit0
EEADRH	—	—	—	EEADRH4	EEADRH3	EEADRH2	EEADRH1	EEADRH0
读写	—	—	—	R/W	R/W	R/W	R/W	R/W
复位值	—	—	—	0	0	0	0	0

Bit7~Bit4 未用，读为0。

Bit3~Bit0 EEADRH<4:0>: 指定存储器读/写操作的高5位地址。

EEPROM 控制寄存器 EECON1(18CH)

18CH	Bit7	Bit6	Bit5	Bit4	Bit3	Bit2	Bit1	Bit0
EECON1	EEPGD	—	—	—	WRERR	WREN	WR	RD
读写	R/W	—	—	—	R/W	R/W	R/W	R/W
复位值	0	—	—	—	X	0	0	0

Bit7 EEPGD: 程序/数据EEPROM存储器选择位

1= 访问程序存储器;

0= 访问数据EEPROM存储器。

Bit6~Bit4 未用。

Bit3 WRERR: 数据EEPROM错误标志位;

1= 写操作过早终止 (正常工作期间的任何WDT复位或欠压复位);

0= 写操作完成。

Bit2 WREN: EEPROM写使能位;

1= 允许写周期;

0= 禁止周期。

Bit1 WR: 写控制位;

1= 启动写周期 (写操作一旦完成由硬件清零该位, 用软件只能将WR位置1, 但不能清零);

0= 写周期完成。

Bit0 RD: 读控制位;

1= 启动存储器读操作 (由硬件清零RD, 用软件只能将RD位置1, 但不能清零);

0= 不启动存储器读操作。

15.3 读数据 EEPROM 存储器

要读取数据 EEPROM 存储器单元,用户必须将地址写入 EEADR 寄存器,清零 EECON1 寄存器的 EEPGD 控制位,然后将控制位 RD 置 1。一旦设置好读控制位,数据 EEPROM 存储器控制器将使用第二个指令周期来读数据。这会导致紧随"SETBEECON1,RD"指令的第二条指令被忽略⁽¹⁾。在紧接下来的一个时钟周期,数据 EEPROM 存储器相应地址的值会被锁存到 EEDAT 寄存器中,用户可在随后的指令中读取这两个寄存器。EEDAT 将保存此值直至下一次用户向该单元读取或写入数据时为止。

注:程序存储器读操作后的两条指令必须为 NOP。这可阻止用户在 RD 位置 1 后的下一条指令执行双周期指令。

例:读数据 EEPROM 存储器

LD	A,EE_ADD	;将要读取的地址放入 EEADR 寄存器
LD	EEADR,A	
CLRB	EECON1,EEPGD	;选择数据 EEPROM 存储器
SETB	EECON1,RD	;使能读信号
NOP		;这里读取数据,必须加 NOP 指令
NOP		
LD	A,EEDAT	;读取数据到 ACC

15.4 写数据 EEPROM 存储器

要写数据 EEPROM 存储单元，用户应首先将该单元的地址写入 EEADR 寄存器并将数据写入 EEDAT 寄存器。然后用户必须按特定顺序开始写入每个字节。

如果没有完全按照下面的指令顺序（即首先将 55h 写入 EECON2，随后将 AAh 写入 EECON2，最后将 WR 位置 1）写每个字节，将不会启动写操作。在该代码段中应禁止中断。

此外，必须将 EECON1 中的 WREN 位置 1 以启用写操作。这种机制可防止由于代码执行错误（异常）（即程序跑飞）导致误写数据 EEPROM。在不更新数据 EEPROM 时，用户应该始终保持 WREN 位清零。WREN 位不能被硬件清零。

一个写过程启动后，将 WREN 位清零将不会影响此写周期。除非 WREN 位置 1，否则 WR 位将无法置 1。写周期完成时，WR 位由硬件清零并且 EE 写完成中断标志位 (EEIF) 置 1。用户可以允许此中断或查询此位。EEIF 必须用软件清零。

例：写数据 EEPROM 存储器

LD	A,EE_ADD	;将要写入的地址放入 EEADR 寄存器
LD	EEADR,A	
LD	A,EE_DATA	;将要写入的数据放入 EEDAT 寄存器
LD	EEDAT,A	
CLRB	EECON1,EEPGD	
SETB	EECON1,WREN	;允许写操作
CLRB	INTCON,GIE	;关闭所有中断
SZB	INTCON,GIE	
JP	\$_2	
LDIA	055H	;给 EECON2 写 55H
LD	EECON2,A	
LDIA	0AAH	;给 EECON2 写 0AAH
LD	EECON2,A	
SETB	EECON1,WR	;使能写信号
SETB	INTCON,GIE	
SZB	EECON1,WR	;判断写操作是否完成,
JP	\$_1	
CLRB	EECON1,WREN	;写结束，关闭写使能位

15.5 读程序存储器

要读取程序存储器单元,用户必须将地址的高位和低位分别写入 EEADR 和 EEADRH 寄存器,将 EECON1 寄存器的 EEPGD 位置 1,然后将控制位 RD 置 1。一旦设置好读控制位,程序存储器控制器将使用第二个指令周期来读数据。这会导致紧随“SETBEECON1,RD”指令的第二条指令被忽略。在紧接下来的一个时钟周期,程序存储器相应地址的值会被锁存到 EEDAT 和 EEDATH 寄存器中,用户可在随后的指令中读取这两个寄存器。EEDAT 和 EEDATH 寄存器将保存此值直至下一次用户向该单元读取或写入数据时为止。

注:

1. 程序存储器读操作后的两条指令必须为 NOP。这可阻止用户在 RD 位置 1 后的下一条指令执行双周期指令。
2. 当 EEPGD=1 时如果 WR 位置 1,它会立即复位为 0,而不执行任何操作。

例: 读闪存程序存储器

LDIA	EE_ADDL	;将要读取的地址放入 EEADR 寄存器
LD	EEADR,A	
LDIA	EE_ADDH	;将要读取的地址高位放入 EEADRH 寄存器
LD	EEADRH,A	
SETB	EECON1,EEPGD	;选择操作程序存储器
SETB	EECON1,RD	;允许读操作
NOP		
NOP		
LD	A,EEDAT	;保存读取的数据
LD	EE_DATL,A	
LD	A,EEDATH	
LD	EE_DATH,A	

15.6 数据 EEPROM 操作注意事项

15.6.1 写校验

根据具体的应用，好的编程习惯一般要求将写入数据 EEPROM 存储器/程序存储器的值对照期望值进行校验。

15.6.2 避免误写的保护

有些情况下，用户可能不希望向数据 EEPROM 存储器写入数据。为防止误写数据 EEPROM 存储器，芯片内嵌了各种保护机制。上电时清零 WREN 位。而且，上电延时定时器（延迟时间为 18ms）会防止对数据 EEPROM 执行写操作。

写操作的启动序列以及 WREN 位将共同防止在以下情况下发生误写操作：

- 欠压
- 电源毛刺
- 软件故障

16. 电气参数

16.1 极限参数

电源供应电压.....	GND-0.3V~GND+6.0V
存储温度.....	-50°C~125°C
工作温度.....	-40°C~85°C
端口输入电压.....	GND-0.3V~VDD+0.3V
所有端口最大灌电流.....	200mA
所有端口最大拉电流.....	-150mA

注：如果器件工作条件超过上述“极限参数”，可能会对器件造成永久性损坏。上述值仅为运行条件极大值，我们不建议器件在该规范规定的范围以外运行。器件长时间工作在极限值条件下，其稳定性会受到影响。

16.2 直流电气特性

(VDD=5V, T_A= 25°C, 除非另有说明)

符号	参数	测试条件		最小值	典型值	最大值	单位
		VDD	条件				
VDD	工作电压		F _{sys} =8MHz	3.0		5.5	V
			F _{sys} =4MHz	2.5		5.5	V
I _{DD}	工作电流	5V	F _{sys} =8MHz		3		mA
		3V	F _{sys} =8MHz		2		mA
I _{STB}	静态电流	5V	----		0.1	5	μA
		3V	----		0.1	3	μA
V _{IL}	低电平输入电压		----			0.3VDD	V
V _{IH}	高电平输入电压		----	0.7VDD			V
V _{OH}	高电平输出电压		不带负载	0.9VDD			V
V _{OL}	低电平输出电压		不带负载			0.1VDD	V
V _{EEPROM}	EEPROM 模块擦写电压		----	3.3		5.5	V
R _{PH}	上拉电阻阻值	5V	V _O =0.5VDD		30		kΩ
		3V	V _O =0.5VDD		50		kΩ
R _{PL}	下拉电阻阻值	5V	V _O =0.5VDD		30		kΩ
		3V	V _O =0.5VDD		52		kΩ
I _{OL1}	输出口灌电流 (普通 I/O 口)	5V	V _{OL} =0.3VDD		60		mA
		3V	V _{OL} =0.3VDD		25		mA
I _{OH1}	输出口拉电流 (普通 I/O 口)	5V	V _{OH} =0.7VDD		-20		mA
		3V	V _{OH} =0.7VDD		-9		mA
I _{OL2}	输出口灌电流 (LED COM 口)	5V	V _{OL} =0.3VDD		120		mA
		3V	V _{OL} =0.3VDD		50		mA
I _{OH2}	输出口拉电流 (LED SEG 口最大电流)	5V	V _{OH} =0.7VDD		-30		mA
		3V	V _{OH} =0.7VDD		-12		mA
V _{BG1}	内部基准电压 0.6V	VDD=2.5~5.5V T _A =25°C		-1.5%	0.6	1.5%	V
		VDD=2.5~5.5V T _A =-40~85°C		-2.0%	0.6	2.0%	V
V _{BG2}	内部基准电压 1.2V	VDD=2.5~5.5V T _A =25°C		-1.5%	1.2	1.5%	V
		VDD=2.5~5.5V T _A =-40~85°C		-2.0%	1.2	2.0%	V

16.3 ADC 电气特性

($T_A=25^{\circ}\text{C}$, 除非另有说明)

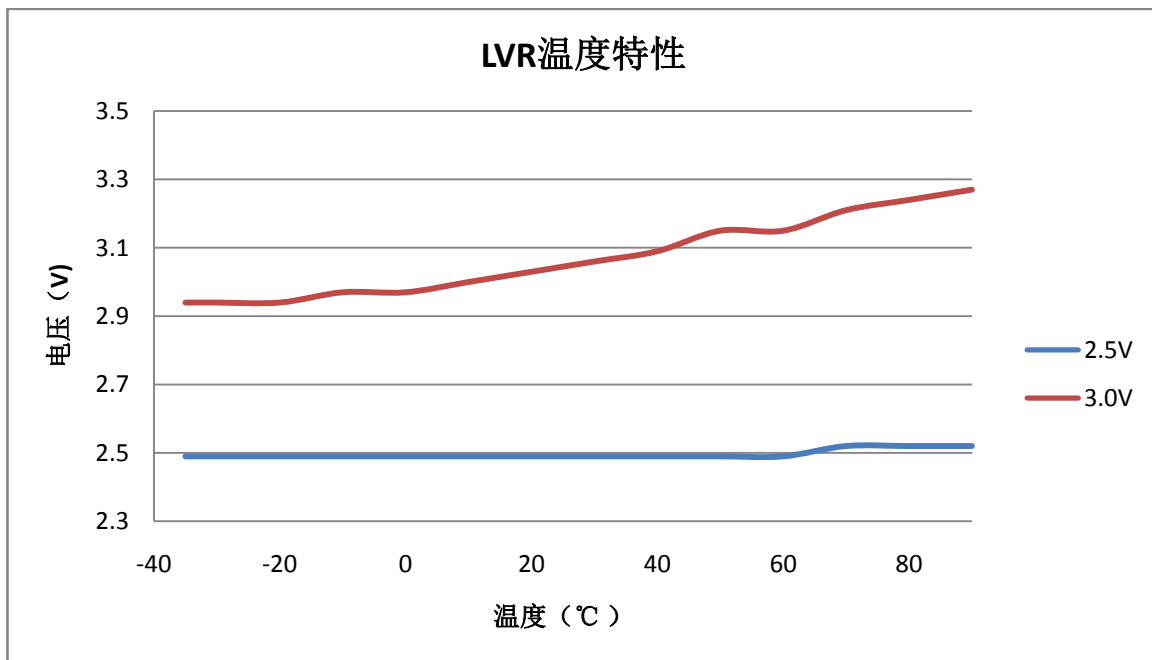
符号	参数	测试条件	最小值	典型值	最大值	单位
V_{ADC}	ADC 工作电压	$F_{\text{ADC}}=500\text{kHz}$	2.7		5.5	V
I_{ADC}	ADC 转换电流	$V_{\text{ADC}}=5\text{V}, F_{\text{ADC}}=500\text{kHz}$			500	μA
		$V_{\text{ADC}}=3\text{V}, F_{\text{ADC}}=500\text{kHz}$			200	μA
V_{ADI}	ADC 输入电压	$V_{\text{ADC}}=5\text{V}, F_{\text{ADC}}=250\text{kHz}$	0		V_{ADC}	V
DNL	微分非线性误差	$V_{\text{ADC}}=5\text{V}, F_{\text{ADC}}=250\text{kHz}$		± 3		LSB
INL	积分非线性误差	$V_{\text{ADC}}=5\text{V}, F_{\text{ADC}}=250\text{kHz}$		± 4		LSB
T_{ADC}	ADC 转换时间	-		49		T_{ADCCLK}

16.4 上电复位特性

($T_A=25^{\circ}\text{C}$, 除非另有说明)

符号	参数	测试条件	最小值	典型值	最大值	单位
t_{VDD}	VDD 上升速率	-	0.05			V/ms
V_{LVR1}	LVR 设定电压=2.5V	$V_{\text{DD}}=2.0\sim 5.5\text{V}$	2.2	2.5	2.8	V
V_{LVR2}	LVR 设定电压=3.0V	$V_{\text{DD}}=2.5\sim 5.5\text{V}$	2.7	3.0	3.3	V

LVR 温度特性曲线



16.5 交流电气特性

($T_A=25^{\circ}\text{C}$, 除非另有说明)

符号	参数	测试条件		最小值	典型值	最大值	单位
		VDD	条件				
T_{WDT}	WDT 复位时间	5V	-		18		ms
		3V	-		36		ms
T_{EEPROM}	EEPROM 编程时间	5V	$F_{\text{OSC}}=8\text{MHz}$		2.5		ms
		3V	$F_{\text{OSC}}=8\text{MHz}$		2.5		ms
F_{RC}	内振频率稳定性	$V_{\text{DD}}=4.5\sim 5.5\text{V}$ $T_A=25^{\circ}\text{C}$		-1.5%	8	+1.5%	MHz
		$V_{\text{DD}}=3.5\sim 5.5\text{V}$ $T_A=25^{\circ}\text{C}$		-2%	8	+2%	MHz
		$V_{\text{DD}}=4.5\sim 5.5\text{V}$ $T_A=-40\sim 85^{\circ}\text{C}$		-2.5%	8	+2.5%	MHz
		$V_{\text{DD}}=3.5\sim 5.5\text{V}$ $T_A=-40\sim 85^{\circ}\text{C}$		-3.5%	8	+3.5%	MHz

17. 指令

17.1 指令一览表

助记符	操作	指令周期	标志
控制类			
NOP	空操作	1	None
STOP	进入休眠模式	1	TO,PD
CLRWDT	清零看门狗计数器	1	TO,PD
数据传送			
LD [R],A	将 ACC 内容传送到 R	1	NONE
LD A,[R]	将 R 内容传送到 ACC	1	Z
TESTZ [R]	将数据存储器内容传给数据存储器	1	Z
LDIA i	立即数 i 送给 ACC	1	NONE
逻辑运算			
CLRA	清零 ACC	1	Z
SET [R]	置位数据存储器 R	1	NONE
CLR [R]	清零数据存储器 R	1	Z
ORA [R]	R 与 ACC 内容做“或”运算，结果存入 ACC	1	Z
ORR [R]	R 与 ACC 内容做“或”运算，结果存入 R	1	Z
ANDA [R]	R 与 ACC 内容做“与”运算，结果存入 ACC	1	Z
ANDR [R]	R 与 ACC 内容做“与”运算，结果存入 R	1	Z
XORA [R]	R 与 ACC 内容做“异或”运算，结果存入 ACC	1	Z
XORR [R]	R 与 ACC 内容做“异或”运算，结果存入 R	1	Z
SWAPA [R]	R 寄存器内容的高低半字节转换，结果存入 ACC	1	NONE
SWAPR [R]	R 寄存器内容的高低半字节转换，结果存入 R	1	NONE
COMA [R]	R 寄存器内容取反，结果存入 ACC	1	Z
COMR [R]	R 寄存器内容取反，结果存入 R	1	Z
XORIA i	ACC 与立即数 i 做“异或”运算，结果存入 ACC	1	Z
ANDIA i	ACC 与立即数 i 做“与”运算，结果存入 ACC	1	Z
ORIA i	ACC 与立即数 i 做“或”运算，结果存入 ACC	1	Z
移位操作			
RRCA [R]	数据存储器带进位循环右移一位，结果存入 ACC	1	C
RRCR [R]	数据存储器带进位循环右移一位，结果存入 R	1	C
RLCA [R]	数据存储器带进位循环左移一位，结果存入 ACC	1	C
RLCR [R]	数据存储器带进位循环左移一位，结果存入 R	1	C
RLA [R]	数据存储器不带进位循环左移一位，结果存入 ACC	1	NONE
RLR [R]	数据存储器不带进位循环左移一位，结果存入 R	1	NONE
RRA [R]	数据存储器不带进位循环右移一位，结果存入 ACC	1	NONE
RRR [R]	数据存储器不带进位循环右移一位，结果存入 R	1	NONE
递增递减			
INCA [R]	递增数据存储器 R，结果放入 ACC	1	Z
INCR [R]	递增数据存储器 R，结果放入 R	1	Z
DECA [R]	递减数据存储器 R，结果放入 ACC	1	Z

助记符	操作	指令周期	标志
DECR [R]	递减数据存储器 R，结果放入 R	1	Z
位操作			
CLRB [R],b	将数据存储器 R 中某位清零	1	NONE
SETB [R],b	将数据存储器 R 中某位置一	1	NONE
查表			
TABLE [R]	读取 FLASH 内容结果放入 TABLE_DATAH 与 R	2	NONE
TABLEA	读取 FLASH 内容结果放入 TABLE_DATAH 与 ACC	2	NONE
数学运算			
ADDA [R]	ACC+[R]→ACC	1	C,DC,Z,OV
ADDR [R]	ACC+[R]→R	1	C,DC,Z,OV
ADDCA [R]	ACC+[R]+C→ACC	1	Z,C,DC,OV
ADDCR [R]	ACC+[R]+C→R	1	Z,C,DC,OV
ADDIA i	ACC+i→ACC	1	Z,C,DC,OV
SUBA [R]	[R]-ACC→ACC	1	C,DC,Z,OV
SUBR [R]	[R]-ACC→R	1	C,DC,Z,OV
SUBCA [R]	[R]-ACC-C→ACC	1	Z,C,DC,OV
SUBCR [R]	[R]-ACC-C→R	1	Z,C,DC,OV
SUBIA i	i-ACC→ACC	1	Z,C,DC,OV
HSUBA [R]	ACC-[R]→ACC	1	Z,C,DC,OV
HSUBR [R]	ACC-[R]→R	1	Z,C,DC,OV
HSUBCA [R]	ACC-[R]- \overline{C} →ACC	1	Z,C,DC,OV
HSUBCR [R]	ACC-[R]- \overline{C} →R	1	Z,C,DC,OV
HSUBIA i	ACC-i→ACC	1	Z,C,DC,OV
无条件转移			
RET	从子程序返回	2	NONE
RET i	从子程序返回，并将立即数 I 存入 ACC	2	NONE
RETI	从中断返回	2	NONE
CALL ADD	子程序调用	2	NONE
JP ADD	无条件跳转	2	NONE
条件转移			
SZB [R],b	如果数据存储器 R 的 b 位为“0”，则跳过下一条指令	1 or 2	NONE
SNZB [R],b	如果数据存储器 R 的 b 位为“1”，则跳过下一条指令	1 or 2	NONE
SZA [R]	数据存储器 R 送至 ACC，若内容为“0”，则跳过下一条指令	1 or 2	NONE
SZR [R]	数据存储器 R 内容为“0”，则跳过下一条指令	1 or 2	NONE
SZINCA [R]	数据存储器 R 加“1”，结果放入 ACC，若结果为“0”，则跳过下一条指令	1 or 2	NONE
SZINCR [R]	数据存储器 R 加“1”，结果放入 R，若结果为“0”，则跳过下一条指令	1 or 2	NONE
SZDECA [R]	数据存储器 R 减“1”，结果放入 ACC，若结果为“0”，则跳过下一条指令	1 or 2	NONE
SZDECR [R]	数据存储器 R 减“1”，结果放入 R，若结果为“0”，则跳过下一条指令	1 or 2	NONE

17.2 指令说明

ADDA [R]

操作: 将 R 加 ACC, 结果放入 ACC

周期: 1

影响标志位: C, DC, Z, OV

举例:

```
LDIA    09H           ;给 ACC 赋值 09H
LD      R01,A        ;将 ACC 的值 (09H) 赋给自定义寄存器 R01
LDIA    077H         ;给 ACC 赋值 77H
ADDA    R01          ;执行结果: ACC=09H + 77H =80H
```

ADDR [R]

操作: 将 R 加 ACC, 结果放入 R

周期: 1

影响标志位: C, DC, Z, OV

举例:

```
LDIA    09H           ;给 ACC 赋值 09H
LD      R01,A        ;将 ACC 的值 (09H) 赋给自定义寄存器 R01
LDIA    077H         ;给 ACC 赋值 77H
ADDR    R01          ;执行结果: R01=09H + 77H =80H
```

ADDCA [R]

操作: 将 R 加 ACC 加 C 位, 结果放入 ACC

周期: 1

影响标志位: C, DC, Z, OV

举例:

```
LDIA    09H           ;给 ACC 赋值 09H
LD      R01,A        ;将 ACC 的值 (09H) 赋给自定义寄存器 R01
LDIA    077H         ;给 ACC 赋值 77H
ADDCA   R01          ;执行结果: ACC= 09H + 77H + C=80H (C=0)
                          ACC= 09H + 77H + C=81H (C=1)
```

ADDCR [R]

操作: 将 R 加 ACC 加 C 位, 结果放入 R

周期: 1

影响标志位: C, DC, Z, OV

举例:

```
LDIA    09H           ;给 ACC 赋值 09H
LD      R01,A        ;将 ACC 的值 (09H) 赋给自定义寄存器 R01
LDIA    077H         ;给 ACC 赋值 77H
ADDCR   R01          ;执行结果: R01 = 09H + 77H + C=80H (C=0)
                          R01 = 09H + 77H + C=81H (C=1)
```

ADDIA**i**

操作: 将立即数 i 加 ACC, 结果放入 ACC

周期: 1

影响标志位: C, DC, Z, OV

举例:

```
LDIA    09H           ;给 ACC 赋值 09H
ADDIA   077H          ;执行结果: ACC = ACC(09H) + i(77H)=80H
```

ANDA**[R]**

操作: 寄存器 R 和 ACC 进行逻辑与运算, 结果放入 ACC

周期: 1

影响标志位: Z

举例:

```
LDIA    0FH           ;给 ACC 赋值 0FH
LD      R01,A         ;将 ACC 的值(0FH)赋给寄存器 R01
LDIA    77H           ;给 ACC 赋值 77H
ANDA    R01           ;执行结果: ACC=(0FH and 77H)=07H
```

ANDR**[R]**

操作: 寄存器 R 和 ACC 进行逻辑与运算, 结果放入 R

周期: 1

影响标志位: Z

举例:

```
LDIA    0FH           ;给 ACC 赋值 0FH
LD      R01,A         ;将 ACC 的值(0FH)赋给寄存器 R01
LDIA    77H           ;给 ACC 赋值 77H
ANDR    R01           ;执行结果: R01=(0FH and 77H)=07H
```

ANDIA**i**

操作: 将立即数 i 与 ACC 进行逻辑与运算, 结果放入 ACC

周期: 1

影响标志位: Z

举例:

```
LDIA    0FH           ;给 ACC 赋值 0FH
ANDIA   77H           ;执行结果: ACC =(0FH and 77H)=07H
```

CALL**add**

操作: 调用子程序

周期: 2

影响标志位: 无

举例:

```
CALL    LOOP          ;调用名称定义为"LOOP"的子程序地址
```

CLRA

操作: ACC 清零
周期: 1
影响标志位: Z
举例:

CLRA ;执行结果: ACC=0

CLR [R]

操作: 寄存器 R 清零
周期: 1
影响标志位: Z
举例:

CLR R01 ;执行结果: R01=0

CLRB [R],b

操作: 寄存器 R 的第 b 位清零
周期: 1
影响标志位: 无
举例:

CLRB R01,3 ;执行结果: R01 的第 3 位为零

CLRWDT

操作: 清零看门狗计数器
周期: 1
影响标志位: TO, PD
举例:

CLRWDT ;看门狗计数器清零

COMA [R]

操作: 寄存器 R 取反, 结果放入 ACC
周期: 1
影响标志位: Z
举例:

LDIA 0AH ;ACC 赋值 0AH
LD R01,A ;将 ACC 的值(0AH)赋给寄存器 R01
COMA R01 ;执行结果: ACC=0F5H

COMR**[R]**

操作: 寄存器 R 取反, 结果放入 R
周期: 1
影响标志位: Z
举例:

```
LDIA    0AH           ;ACC 赋值 0AH
LD      R01,A         ;将 ACC 的值(0AH)赋给寄存器 R01
COMR    R01           ;执行结果: R01=0F5H
```

DECA**[R]**

操作: 寄存器 R 自减 1, 结果放入 ACC
周期: 1
影响标志位: Z
举例:

```
LDIA    0AH           ;ACC 赋值 0AH
LD      R01,A         ;将 ACC 的值(0AH)赋给寄存器 R01
DECA    R01           ;执行结果: ACC=(0AH-1)=09H
```

DECR**[R]**

操作: 寄存器 R 自减 1, 结果放入 R
周期: 1
影响标志位: Z
举例:

```
LDIA    0AH           ;ACC 赋值 0AH
LD      R01,A         ;将 ACC 的值(0AH)赋给寄存器 R01
DECR    R01           ;执行结果: R01=(0AH-1)=09H
```

HSUBA**[R]**

操作: ACC 减 R, 结果放入 ACC
周期: 1
影响标志位: C,DC,Z,OV
举例:

```
LDIA    077H          ;ACC 赋值 077H
LD      R01,A         ;将 ACC 的值(077H)赋给寄存器 R01
LDIA    080H          ;ACC 赋值 080H
HSUBA   R01           ;执行结果: ACC=(80H-77H)=09H
```


HSUBR [R]

操作: ACC 减 R, 结果放入 R
 周期: 1
 影响标志位: C,DC,Z,OV
 举例:

```
LDIA    077H    ;ACC 赋值 077H
LD      R01,A   ;将 ACC 的值(077H)赋给寄存器 R01
LDIA    080H    ;ACC 赋值 080H
HSUBR   R01     ;执行结果: R01=(80H-77H)=09H
```

HSUBCA [R]

操作: ACC 减 R 减 \overline{C} , 结果放入 ACC
 周期: 1
 影响标志位: C,DC,Z,OV
 举例:

```
LDIA    077H    ;ACC 赋值 077H
LD      R01,A   ;将 ACC 的值(077H)赋给寄存器 R01
LDIA    080H    ;ACC 赋值 080H
HSUBCA  R01     ;执行结果: ACC=(80H-77H- $\overline{C}$ )=08H(C=0)
                        ACC=(80H-77H- $\overline{C}$ )=09H(C=1)
```

HSUBCR [R]

操作: ACC 减 R 减 \overline{C} , 结果放入 R
 周期: 1
 影响标志位: C,DC,Z,OV
 举例:

```
LDIA    077H    ;ACC 赋值 077H
LD      R01,A   ;将 ACC 的值(077H)赋给寄存器 R01
LDIA    080H    ;ACC 赋值 080H
HSUBCR  R01     ;执行结果: R01=(80H-77H- $\overline{C}$ )=08H(C=0)
                        R01=(80H-77H- $\overline{C}$ )=09H(C=1)
```

INCA [R]

操作: 寄存器 R 自加 1, 结果放入 ACC
 周期: 1
 影响标志位: Z
 举例:

```
LDIA    0AH     ;ACC 赋值 0AH
LD      R01,A   ;将 ACC 的值(0AH)赋给寄存器 R01
INCA    R01     ;执行结果: ACC=(0AH+1)=0BH
```

INCR**[R]**

操作: 寄存器 R 自加 1, 结果放入 R
周期: 1
影响标志位: Z
举例:

```
LDIA    0AH           ;ACC 赋值 0AH
LD      R01,A        ;将 ACC 的值(0AH)赋给寄存器 R01
INCR    R01          ;执行结果: R01=(0AH+1)=0BH
```

JP**add**

操作: 跳转到 add 地址
周期: 2
影响标志位: 无
举例:

```
JP      LOOP          ;跳转至名称定义为"LOOP"的子程序地址
```

LD**A,[R]**

操作: 将 R 的值赋给 ACC
周期: 1
影响标志位: Z
举例:

```
LD      A,R01         ;将寄存器 R0 的值赋给 ACC
LD      R02,A        ;将 ACC 的值赋给寄存器 R02, 实现了数据从 R01→R02 的移动
```

LD**[R],A**

操作: 将 ACC 的值赋给 R
周期: 1
影响标志位: 无
举例:

```
LDIA    09H           ;给 ACC 赋值 09H
LD      R01,A        ;执行结果: R01=09H
```

LDIA**i**

操作: 立即数 i 赋给 ACC
周期: 1
影响标志位: 无
举例:

```
LDIA    0AH           ;ACC 赋值 0AH
```

NOP

操作: 空指令
周期: 1
影响标志位: 无
举例:

NOP
NOP

ORIA **i**

操作: 立即数与 ACC 进行逻辑或操作, 结果赋给 ACC
周期: 1
影响标志位: Z
举例:

LDIA 0AH ;ACC 赋值 0AH
ORIA 030H ;执行结果: ACC =(0AH or 30H)=3AH

ORA **[R]**

操作: 寄存器 R 跟 ACC 进行逻辑或运算, 结果放入 ACC
周期: 1
影响标志位: Z
举例:

LDIA 0AH ;给 ACC 赋值 0AH
LD R01,A ;将 ACC(0AH)赋给寄存器 R01
LDIA 30H ;给 ACC 赋值 30H
ORA R01 ;执行结果: ACC=(0AH or 30H)=3AH

ORR **[R]**

操作: 寄存器 R 跟 ACC 进行逻辑或运算, 结果放入 R
周期: 1
影响标志位: Z
举例:

LDIA 0AH ;给 ACC 赋值 0AH
LD R01,A ;将 ACC(0AH)赋给寄存器 R01
LDIA 30H ;给 ACC 赋值 30H
ORR R01 ;执行结果: R01=(0AH or 30H)=3AH

RET

操作: 从子程序返回
 周期: 2
 影响标志位: 无
 举例:

```
CALL    LOOP           ;调用子程序 LOOP
NOP                    ;RET 指令返回后将执行这条语句
...                ;其它程序
```

LOOP:

```
...                ;子程序
RET                    ;子程序返回
```

RET
i

操作: 从子程序带参数返回, 参数放入 ACC
 周期: 2
 影响标志位: 无
 举例:

```
CALL    LOOP           ;调用子程序 LOOP
NOP                    ;RET 指令返回后将执行这条语句
...                ;其它程序
```

LOOP:

```
...                ;子程序
RET    35H            ;子程序返回,ACC=35H
```

RETI

操作: 中断返回
 周期: 2
 影响标志位: 无
 举例:

```
INT_START                ;中断程序入口
...                ;中断处理程序
RETI                    ;中断返回
```

RLCA
[R]

操作: 寄存器 R 带 C 循环左移一位, 结果放入 ACC
 周期: 1
 影响标志位: C
 举例:

```
LDIA    03H           ;ACC 赋值 03H
LD      R01,A         ;ACC 值赋给 R01,R01=03H
RLCA    R01           ;操作结果: ACC=06H(C=0);
                        ACC=07H(C=1)
                        C=0
```

RLCR**[R]**

操作: 寄存器 R 带 C 循环左移一位, 结果放入 R

周期: 1

影响标志位: C

举例:

```
LDIA    03H           ;ACC 赋值 03H
LD      R01,A         ;ACC 值赋给 R01,R01=03H
RLCR    R01           ;操作结果: R01=06H(C=0);
                          R01=07H(C=1);
                          C=0
```

RLA**[R]**

操作: 寄存器 R 不带 C 循环左移一位, 结果放入 ACC

周期: 1

影响标志位: 无

举例:

```
LDIA    03H           ;ACC 赋值 03H
LD      R01,A         ;ACC 值赋给 R01,R01=03H
RLA     R01           ;操作结果: ACC=06H
```

RLR**[R]**

操作: 寄存器 R 不带 C 循环左移一位, 结果放入 R

周期: 1

影响标志位: 无

举例:

```
LDIA    03H           ;ACC 赋值 03H
LD      R01,A         ;ACC 值赋给 R01,R01=03H
RLR     R01           ;操作结果: R01=06H
```

RRCA**[R]**

操作: 寄存器 R 带 C 循环右移一位, 结果放入 ACC

周期: 1

影响标志位: C

举例:

```
LDIA    03H           ;ACC 赋值 03H
LD      R01,A         ;ACC 值赋给 R01,R01=03H
RRCA    R01           ;操作结果: ACC=01H(C=0);
                          ACC=081H(C=1);
                          C=1
```

RRCR**[R]**

操作: 寄存器 R 带 C 循环右移一位, 结果放入 R

周期: 1

影响标志位: C

举例:

```
LDIA    03H           ;ACC 赋值 03H
LD      R01,A        ;ACC 值赋给 R01,R01=03H
RRCR    R01          ;操作结果: R01=01H(C=0);
                          R01=81H(C=1);
                          C=1
```

RRA**[R]**

操作: 寄存器 R 不带 C 循环右移一位, 结果放入 ACC

周期: 1

影响标志位: 无

举例:

```
LDIA    03H           ;ACC 赋值 03H
LD      R01,A        ;ACC 值赋给 R01,R01=03H
RRA     R01          ;操作结果: ACC=81H
```

RRR**[R]**

操作: 寄存器 R 不带 C 循环右移一位, 结果放入 R

周期: 1

影响标志位: 无

举例:

```
LDIA    03H           ;ACC 赋值 03H
LD      R01,A        ;ACC 值赋给 R01,R01=03H
RRR     R01          ;操作结果: R01=81H
```

SET**[R]**

操作: 寄存器 R 所有位置 1

周期: 1

影响标志位: 无

举例:

```
SET     R01          ;操作结果: R01=0FFH
```

SETB**[R],b**

操作: 寄存器 R 的第 b 位置 1

周期: 1

影响标志位: 无

举例:

```
CLR     R01          ;R01=0
SETB    R01,3        ;操作结果: R01=08H
```

STOP

操作: 进入休眠状态
周期: 1
影响标志位: TO, PD
举例:

STOP ;芯片进入省电模式, CPU、振荡器停止工作, IO 口保持原来状态

SUBIA**i**

操作: 立即数 i 减 ACC, 结果放入 ACC
周期: 1
影响标志位: C,DC,Z,OV
举例:

LDIA 077H ;ACC 赋值 77H
SUBIA 80H ;操作结果: ACC=80H-77H=09H

SUBA**[R]**

操作: 寄存器 R 减 ACC, 结果放入 ACC
周期: 1
影响标志位: C,DC,Z,OV
举例:

LDIA 080H ;ACC 赋值 80H
LD R01,A ;ACC 的值赋给 R01, R01=80H
LDIA 77H ;ACC 赋值 77H
SUBA R01 ;操作结果: ACC=80H-77H=09H

SUBR**[R]**

操作: 寄存器 R 减 ACC, 结果放入 R
周期: 1
影响标志位: C,DC,Z,OV
举例:

LDIA 080H ;ACC 赋值 80H
LD R01,A ;ACC 的值赋给 R01, R01=80H
LDIA 77H ;ACC 赋值 77H
SUBR R01 ;操作结果: R01=80H-77H=09H

SUBCA [R]

操作: 寄存器 R 减 ACC 减 C, 结果放入 ACC

周期: 1

影响标志位: C,DC,Z,OV

举例:

```
LDIA    080H           ;ACC 赋值 80H
LD      R01,A         ;ACC 的值赋给 R01, R01=80H
LDIA    77H           ;ACC 赋值 77H
SUBCA   R01           ;操作结果: ACC=80H-77H-C=09H(C=0);
                          ACC=80H-77H-C=08H(C=1);
```

SUBCR [R]

操作: 寄存器 R 减 ACC 减 C, 结果放入 R

周期: 1

影响标志位: C,DC,Z,OV

举例:

```
LDIA    080H           ;ACC 赋值 80H
LD      R01,A         ;ACC 的值赋给 R01, R01=80H
LDIA    77H           ;ACC 赋值 77H
SUBCR   R01           ;操作结果: R01=80H-77H-C=09H(C=0)
                          R01=80H-77H-C=08H(C=1)
```

SWAPA [R]

操作: 寄存器 R 高低半字节交换, 结果放入 ACC

周期: 1

影响标志位: 无

举例:

```
LDIA    035H           ;ACC 赋值 35H
LD      R01,A         ;ACC 的值赋给 R01, R01=35H
SWAPA   R01           ;操作结果: ACC=53H
```

SWAPR [R]

操作: 寄存器 R 高低半字节交换, 结果放入 R

周期: 1

影响标志位: 无

举例:

```
LDIA    035H           ;ACC 赋值 35H
LD      R01,A         ;ACC 的值赋给 R01, R01=35H
SWAPR   R01           ;操作结果: R01=53H
```


SZB [R],b

操作: 判断寄存器 R 的第 b 位, 为 0 间跳, 否则顺序执行

周期: 1 or 2

影响标志位: 无

举例:

```

SZB      R01,3      ;判断寄存器 R01 的第 3 位
JP       LOOP      ;R01 的第 3 位为 1 才执行这条语句, 跳转至 LOOP
JP       LOOP1     ;R01 的第 3 位为 0 时间跳, 执行这条语句, 跳转至 LOOP1
    
```

SNZB [R],b

操作: 判断寄存器 R 的第 b 位, 为 1 间跳, 否则顺序执行

周期: 1 or 2

影响标志位: 无

举例:

```

SNZB     R01,3     ;判断寄存器 R01 的第 3 位
JP       LOOP     ;R01 的第 3 位为 0 才执行这条语句, 跳转至 LOOP
JP       LOOP1    ;R01 的第 3 位为 1 时间跳, 执行这条语句, 跳转至 LOOP1
    
```

SZA [R]

操作: 将寄存器 R 的值赋给 ACC, 若 R 为 0 则间跳, 否则顺序执行

周期: 1 or 2

影响标志位: 无

举例:

```

SZA      R01      ;R01→ACC
JP       LOOP     ;R01 不为 0 时执行这条语句, 跳转至 LOOP
JP       LOOP1    ;R01 为 0 时间跳, 执行这条语句, 跳转至 LOOP1
    
```

SZR [R]

操作: 将寄存器 R 的值赋给 R, 若 R 为 0 则间跳, 否则顺序执行

周期: 1 or 2

影响标志位: 无

举例:

```

SZR      R01      ;R01→R01
JP       LOOP     ;R01 不为 0 时执行这条语句, 跳转至 LOOP
JP       LOOP1    ;R01 为 0 时间跳执行这条语句, 跳转至 LOOP1
    
```

SZINCA**[R]**

操作: 将寄存器 R 自加 1, 结果放入 ACC, 若结果为 0, 则跳过下一条语句, 否则顺序执行
周期: 1 or 2
影响标志位: 无
举例:

```
SZINCA    R01           ;R01+1→ACC
JP        LOOP         ;ACC 不为 0 时执行这条语句, 跳转至 LOOP
JP        LOOP1        ;ACC 为 0 时执行这条语句, 跳转至 LOOP1
```

SZINCR**[R]**

操作: 将寄存器 R 自加 1, 结果放入 R, 若结果为 0, 则跳过下一条语句, 否则顺序执行
周期: 1 or 2
影响标志位: 无
举例:

```
SZINCR    R01           ;R01+1→R01
JP        LOOP         ; R01 不为 0 时执行这条语句, 跳转至 LOOP
JP        LOOP1        ; R01 为 0 时执行这条语句, 跳转至 LOOP1
```

SZDECA**[R]**

操作: 将寄存器 R 自减 1, 结果放入 ACC, 若结果为 0, 则跳过下一条语句, 否则顺序执行
周期: 1 or 2
影响标志位: 无
举例:

```
SZDECA    R01           ;R01-1→ACC
JP        LOOP         ;ACC 不为 0 时执行这条语句, 跳转至 LOOP
JP        LOOP1        ;ACC 为 0 时执行这条语句, 跳转至 LOOP1
```

SZDECR**[R]**

操作: 将寄存器 R 自减 1, 结果放入 R, 若结果为 0, 则跳过下一条语句, 否则顺序执行
周期: 1 or 2
影响标志位: 无
举例:

```
SZDECR    R01           ;R01-1→R01
JP        LOOP         ; R01 不为 0 时执行这条语句, 跳转至 LOOP
JP        LOOP1        ; R01 为 0 时执行这条语句, 跳转至 LOOP1
```

TABLE [R]

操作: 查表, 查表结果低 8 位放入 R, 高位放入专用寄存器 TABLE_DATAH

周期: 2

影响标志位: 无

举例:

```
LDIA    01H           ;ACC 赋值 01H
LD      TABLE_SPH,A ;ACC 值赋给表格高位地址, TABLE_SPH=1
LDIA    015H          ;ACC 赋值 15H
LD      TABLE_SPL,A ;ACC 值赋给表格地位地址, TABLE_SPL=15H
TABLE   R01           ;查表 0115H 地址, 操作结果: TABLE_DATAH=12H, R01=34H
...
ORG     0115H
DW      1234H
```

TABLEA

操作: 查表, 查表结果低 8 位放入 ACC, 高位放入专用寄存器 TABLE_DATAH

周期: 2

影响标志位: 无

举例:

```
LDIA    01H           ;ACC 赋值 01H
LD      TABLE_SPH,A ;ACC 值赋给表格高位地址, TABLE_SPH=1
LDIA    015H          ;ACC 赋值 15H
LD      TABLE_SPL,A ;ACC 值赋给表格地位地址, TABLE_SPL=15H
TABLEA  R01           ;查表 0115H 地址, 操作结果: TABLE_DATAH=12H, ACC=34H
...
ORG     0115H
DW      1234H
```

TESTZ [R]

操作: 将 R 的值赋给 R,用以影响 Z 标志位

周期: 1

影响标志位: Z

举例:

```
TESTZ   R0           ;将寄存器 R0 的值赋给 R0, 用于影响 Z 标志位
SZB     STATUS,Z     ;判断 Z 标志位, 为 0 间跳
JP      Add1         ;当寄存器 R0 为 0 的时候跳转至地址 Add1
JP      Add2         ;当寄存器 R0 不为 0 的时候跳转至地址 Add2
```

XORIA**i**

操作: 立即数与 ACC 进行逻辑异或运算, 结果放入 ACC

周期: 1

影响标志位: Z

举例:

```
LDIA    0AH           ;ACC 赋值 0AH
XORIA   0FH           ;执行结果: ACC=05H
```

XORA**[R]**

操作: 寄存器 R 与 ACC 进行逻辑异或运算, 结果放入 ACC

周期: 1

影响标志位: Z

举例:

```
LDIA    0AH           ;ACC 赋值 0AH
LD      R01,A         ;ACC 值赋给 R01,R01=0AH
LDIA    0FH           ;ACC 赋值 0FH
XORA    R01           ;执行结果: ACC=05H
```

XORR**[R]**

操作: 寄存器 R 与 ACC 进行逻辑异或运算, 结果放入 R

周期: 1

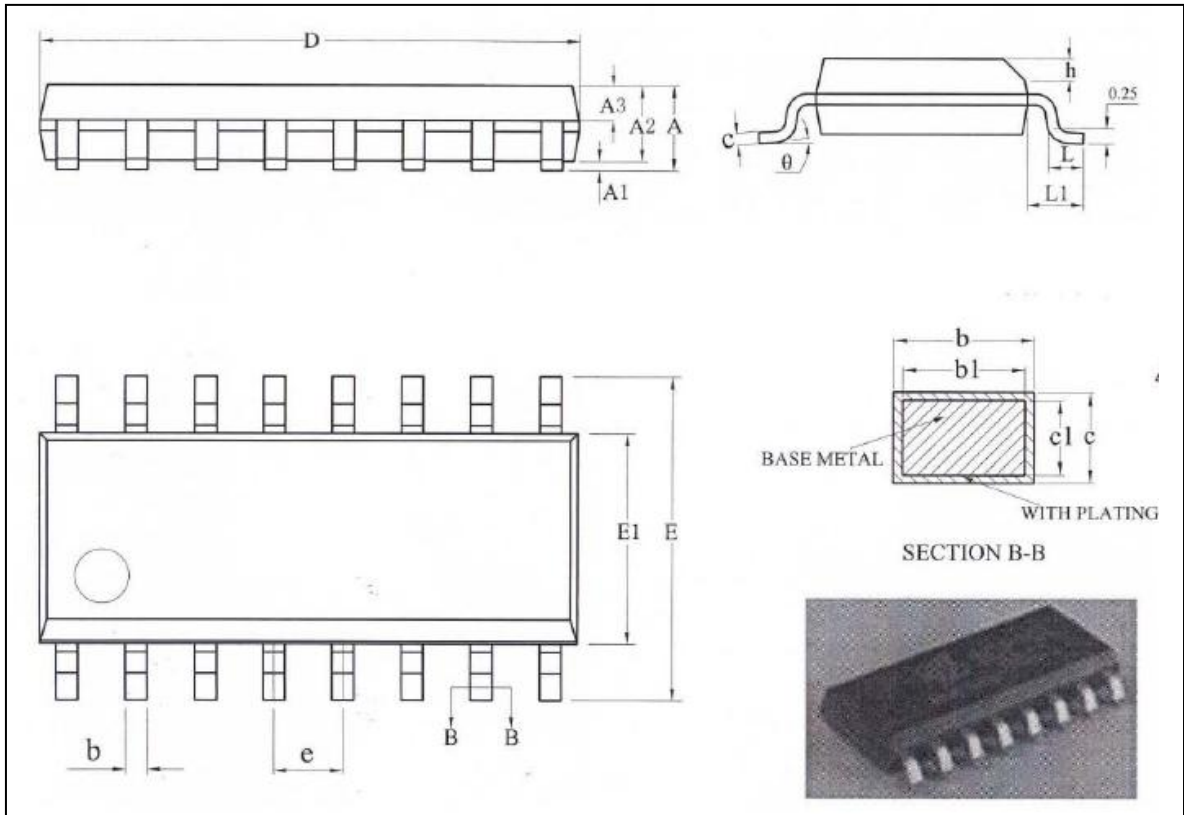
影响标志位: Z

举例:

```
LDIA    0AH           ;ACC 赋值 0AH
LD      R01,A         ;ACC 值赋给 R01,R01=0AH
LDIA    0FH           ;ACC 赋值 0FH
XORR    R01           ;执行结果: R01=05H
```

18. 封装

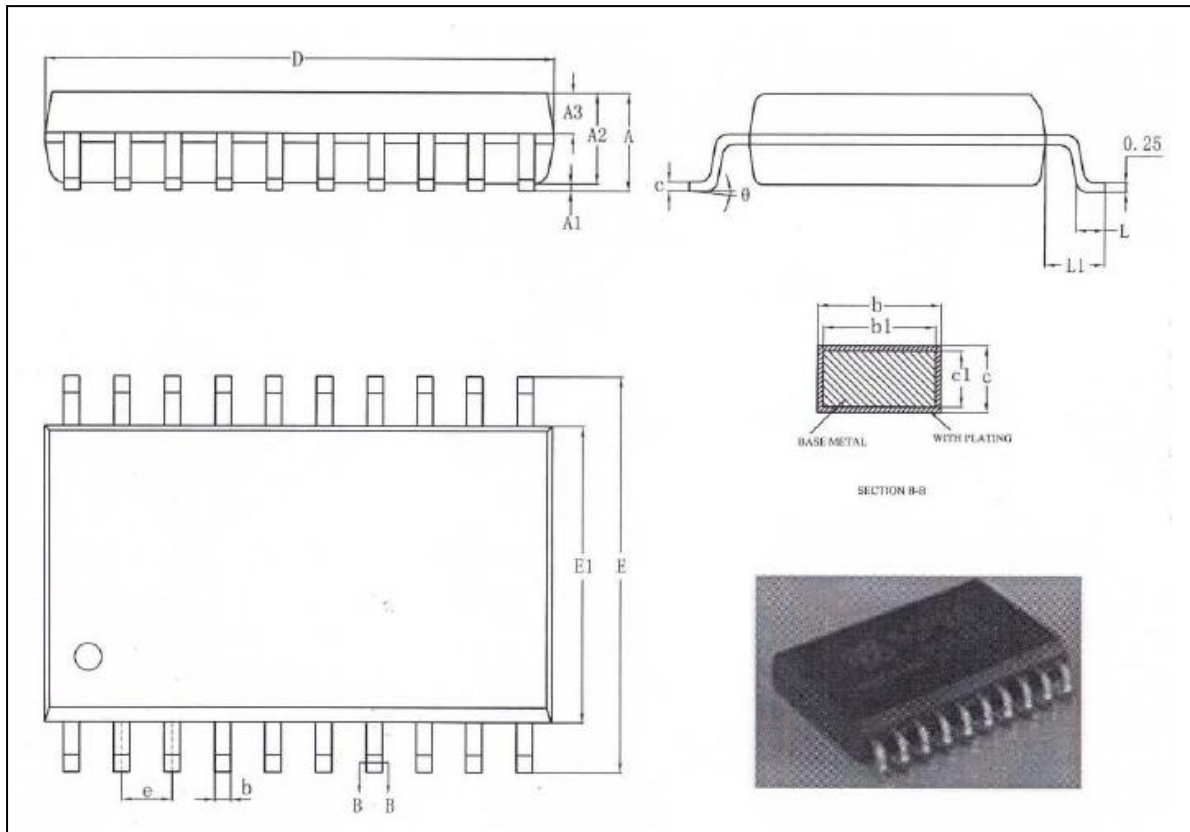
18.1 SOP16



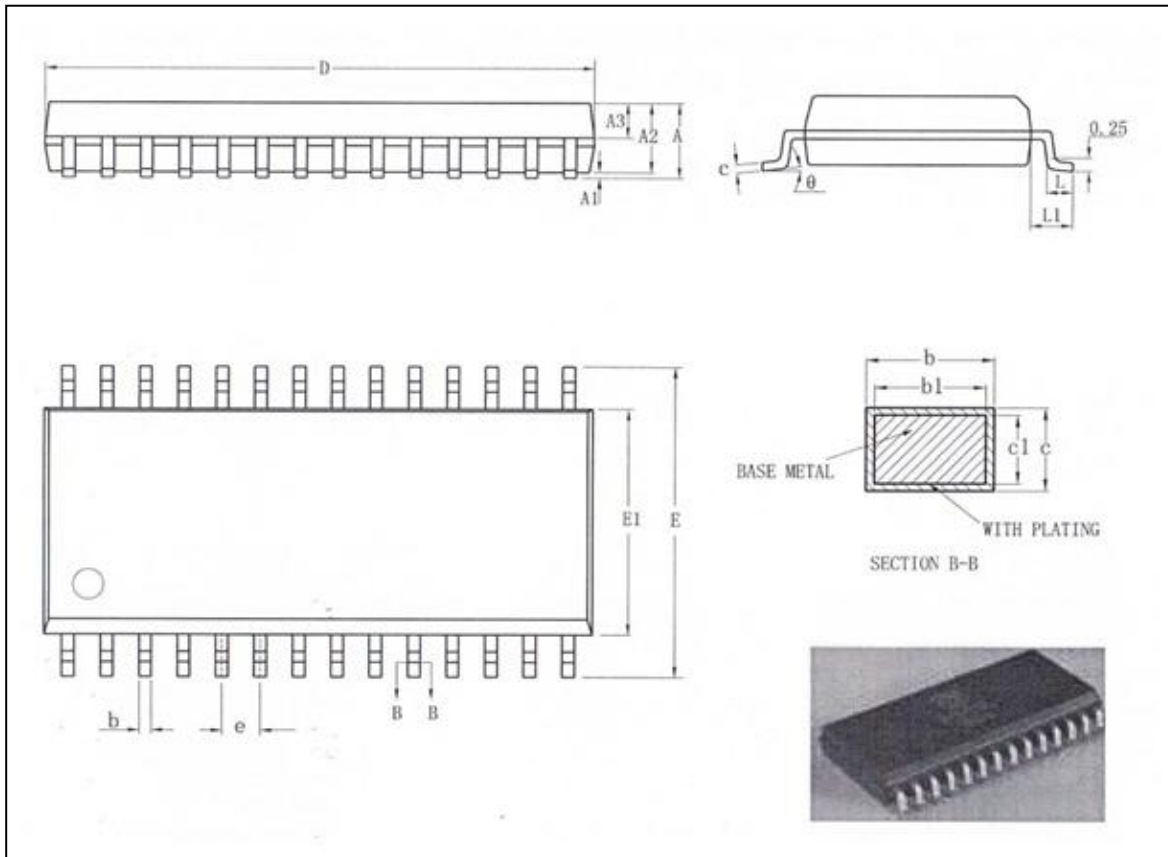
Symbol	Millimeter		
	Min	Nom	Max
A	-	-	1.75
A1	1.10	-	0.225
A2	1.30	1.40	1.50
A3	0.60	0.65	0.70
b	0.39	-	0.47
b1	0.38	0.41	0.44
c	0.20	-	0.24
c1	0.19	0.20	0.21
D	9.80	9.90	10.00
E	5.80	6.00	6.20
E1	3.80	3.90	4.00
e	1.27BSC		
h	0.25	-	0.50
L	0.5	-	0.80
L1	1.05REF		
θ	0	-	8°



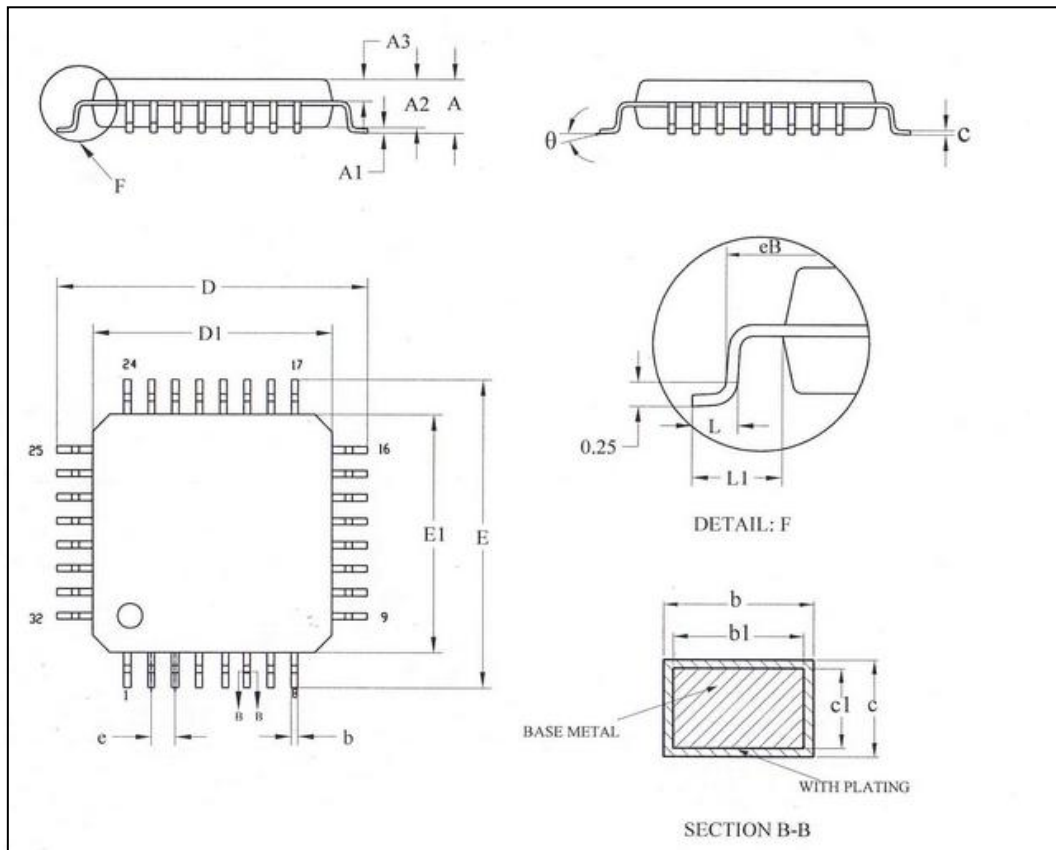
18.2 SOP20



Symbol	Millimeter		
	Min	Nom	Max
A	-	-	2.65
A1	1.10	-	0.30
A2	2.25	2.30	2.35
A3	0.97	1.02	1.07
b	0.35	-	0.43
b1	0.34	0.37	0.40
c	0.25	-	0.29
c1	0.24	0.25	0.26
D	12.70	12.80	12.90
E	10.10	10.30	10.50
E1	7.40	7.50	7.60
e	1.27BSC		
L	0.70	-	1.00
L1	1.40REF		
θ	0	-	8°

18.3 SOP28


Symbol	Millimeter		
	Min	Nom	Max
A	-	-	2.65
A1	0.10	-	0.30
A2	2.25	2.30	2.35
A3	0.97	1.02	1.07
b	0.39	-	0.47
b1	0.38	0.41	0.44
c	0.25	-	0.29
c1	0.24	0.25	0.26
D	17.90	18.00	18.10
E	10.10	10.30	10.50
E1	7.40	7.50	7.60
e	1.27BSC		
L	0.70	-	1.00
L1	1.40REF		
θ	0	-	8°

18.4 LQFP32


Symbol	Millimeter		
	Min	Nom	Max
A	-	-	1.60
A1	0.05	-	0.25
A2	1.35	1.40	1.45
A3	0.59	0.64	0.69
b	0.33	-	0.41
b1	0.32	0.35	0.38
c	0.13	-	0.17
c1	0.12	0.13	0.14
D	8.80	9.00	9.20
D1	6.90	7.00	7.10
E	8.80	9.00	9.20
E1	6.90	7.00	7.10
eB	8.10	-	8.25
e	0.80BSC		
L	0.40	-	0.65
L1	1.00REF		
θ	0°	-	7°

19. 版本修订说明

版本号	时间	修改内容
V1.0	2018 年 7 月	初始版本
V1.1	2018 年 8 月	更正部分文字描述错误
V1.2	2018 年 8 月	<ol style="list-style-type: none"> 1. 每个芯片型号增加管脚说明 2. USART0 寄存器名称后面加 0 3. RCSTAx 寄存器的 RC9 位改为 RC9ENx, TXSTA 寄存器的 TX9 位改为 TX9ENx 4. BAUDCTLx 寄存器 BRG16 位改为 BRG16ENx, TXSTA 寄存器 BRGH 位改为 BRGHENx 5. 修改 USART 模块章节里面相关控制位的名称
V1.3	2018 年 12 月	<ol style="list-style-type: none"> 1. 添加 CMS89F2385B1 引脚图及相关说明 2. 更正 PIE1/PIR1 寄存器中与 USART 相关的位定义
V1.4	2019 年 6 月	<ol style="list-style-type: none"> 1. 增加 OSCCON 寄存器 IRCF 写 000 的注意事项 2. 修改 LED 模块寄存器的一些注意事项