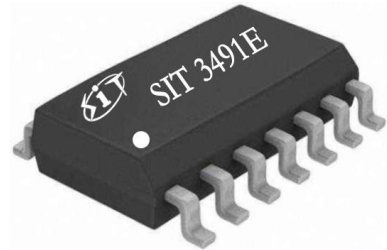


**特点:**

- 3V~5.5V 宽电源供电, 全双工;
- 1/8 单位负载, 允许最多 256 个器件连接到总线;
- 驱动器短路输出保护;
- 接收器开路失效保护;
- 具有较强的抗噪能力;
- 集成的瞬变电压抵制功能;
- 在电噪声环境中的数据传输速率可达到 12Mbps;
- A、B 端口防护: HBM±15KV;

**产品外形:**


提供绿色环保无铅封装

**描述**

SIT3491E 是一款宽供电范围、全双工、低功耗, 完全满足 TIA/EIA-485 标准要求的 RS-485 收发器。

SIT3491E 包括一个驱动器和一个接收器, 两者均可独立传输信号。SIT3491E 具有 1/8 负载, 允许 256 个 SIT3491E 收发器并接在同一通信总线上。可实现高达 12Mbps 的无差错数据传输。

SIT3491E 工作电压范围为 3~5.5V, 具备失效安全 (fail-safe)、限流保护、过压保护, 控制端口热插拔输入等功能。

SIT3491E 具有优秀的 ESD 释放能力, HBM 达到±15KV。

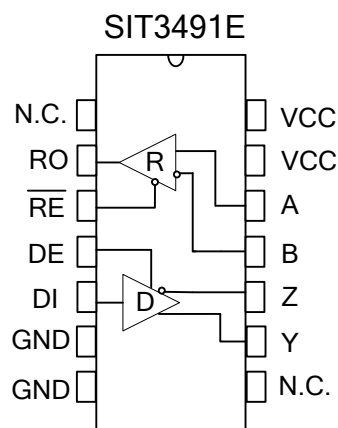
**引脚分布图**


图 1 SIT3491E 引脚分布图

**极限参数**

参数	符号	大小	单位
电源电压	VCC	+7	V
控制端口电压	DI	-0.3~VCC+0.3	V
总线侧输入电压	A、B	-8~13	V
接收器输出电压	RO	-0.3~VCC+0.3	V
工作温度范围		-40~125	°C
存储工作温度范围		-60~150	°C
焊接温度范围		300	°C
连续功耗	SOP14	600	mW
	DIP14	700	mW

最大极限参数值是指超过这些值可能会使器件发生不可恢复的损坏。在这些条件之下是不利于器件正常运作的，器件连续工作在最大允许额定值下可能影响器件可靠性，所有的电压的参考点为地。

**引脚定义**

引脚序号	引脚名称	引脚功能
1	NC	无内部连接，不需连接
2	RO	接收器输出端。 当/RE 为低电平时，若 $A-B \geq -10\text{mV}$ ，RO 输出为高电平； 若 $A-B \leq -200\text{mV}$ ，RO 输出为低电平。
3	/RE	接收器输出使能控制。 当/RE 接低电平时，接收器输出使能，RO 输出有效；当/RE 接高电平时，接收器输出禁能，RO 为高阻态； /RE 接高电平且 DE 接低电平时，器件进入低功耗关断模式。
4	DE	驱动器输出使能控制。 DE 接高电平时驱动器输出有效，DE 为低电平时输出为高阻态； /RE 接高电平且 DE 接低电平时，器件进入低功耗关断模式。
5	DI	DI 驱动器输入。DE 为高电平时，DI 上的低电平使驱动器同相端 A 输出为低电平，驱动器反相端 B 输出为高电平；DI 上的高电平将使同相端输出为高电平，反相端输出为低电平。
6	GND	接地
7	GND	接地

8	NC	无内部连接, 不需连接
9	Y	驱动器同相输出端
10	Z	驱动器反相输出端
11	B	接收器反相输入端
12	A	接收器同相输入端
13	VCC	该引脚可接电源 ( $3V \leq VCC \leq 5.5V$ ) 或可不连接
14	VCC	接电源: $3V \leq VCC \leq 5.5V$

### 驱动器直流电学特性

参数	符号	测试条件	最小	典型	最大	单位
驱动器差分输出 (无负载)	$V_{OD1}$		3		5.5	V
驱动差分输出	$V_{OD2}$	图 2, $RL = 27 \Omega$	1.5		VCC	V
		图 2, $RL = 50 \Omega$	2		VCC	
输出电压幅值的变化 (NOTE1)	$\Delta V_{OD}$	图 2, $RL = 27 \Omega$			0.2	V
输出共模电压	$V_{OC}$	图 2, $RL = 27 \Omega$			3	V
共模输出电压幅值 的变化 (NOTE1)	$\Delta V_{OC}$	图 2, $RL = 27 \Omega$			0.2	V
高电平输入	$V_{IH}$	DI	2.0			V
低电平输入	$V_{IL}$	DI			0.8	V
逻辑输入电流	$I_{IN1}$	DI	-2		2	uA
输出短路时的电流, 短路到高	$I_{OSD1}$	短路到 0V~12V	35		250	mA
输出短路时的电流, 短路到低	$I_{OSD2}$	短路到 -7V~0V	-250		-35	mA

(如无另外说明,  $VCC=3V \sim 5.5V$ ,  $Temp=T_{MIN} \sim T_{MAX}$ , 典型值在  $Temp=25^{\circ}C$ )

NOTE1:  $\Delta V_{OD}$  和  $\Delta V_{OC}$  分别是输入信号 DI 状态变化时引起的  $V_{OD}$  与  $V_{OC}$  幅值的变化。

**接收器直流电学特性**

参数	符号	测试条件	最小	典型	最大	单位
输入电流 (A, B)	$I_{IN2}$	$V_{CC}=0$ 或 $3.3V$ $V_{IN} = 12V$			125	$\mu A$
		$V_{CC}=0$ 或 $3.3V$ $V_{IN} = -7V$	-100			$\mu A$
正向输入阈值电压	$V_{IT+}$	$-7V \leq V_{CM} \leq 12V$			-10	mV
反向输入阈值电压	$V_{IT-}$	$-7V \leq V_{CM} \leq 12V$	-200			mV
输入迟滞电压	$V_{hys}$	$-7V \leq V_{CM} \leq 12V$	10	30		mV
高电平输出电压	$V_{OH}$	$I_{OUT} = -4mA$ , $V_{ID} = +200mV$	$V_{CC}-1.5$			V
低电平输出电压	$V_{OL}$	$I_{OUT} = +4mA$ , $V_{ID} = -200mV$			0.4	V
三态输入漏电流	$I_{OZR}$	$0.4V < V_O < 2.4V$			$\pm 1$	$\mu A$
接收端输入电阻	$R_{IN}$	$-7V \leq V_{CM} \leq 12V$	96			$k\Omega$
接收器短路电流	$I_{OSR}$	$0V \leq V_O \leq V_{CC}$	$\pm 7$		$\pm 95$	mA

(如无另外说明,  $V_{CC}=3V \sim 5.5V$ ,  $Temp=T_{MIN} \sim T_{MAX}$ , 典型值在  $Temp=25^{\circ}C$ )

**供电电流**

参数	符号	测试条件	最小	典型	最大	单位
供电电流	$I_{CC1}$	$/RE=0V$ , $DE=0V$		220	400	$\mu A$
	$I_{CC2}$	$/RE=V_{CC}$ , $DE=V_{CC}$		240	400	$\mu A$
关断电流	$I_{SHDN}$	$/RE=V_{CC}$ , $DE=0V$		0.5	10	$\mu A$

## ESD 保护

参数	符号	测试条件	最小	典型	最大	单位
A、B、Y、Z		人体模型 (HBM)		±15		KV
其它端口		人体模型 (HBM)		±6		KV

## 驱动器开关特性

参数	符号	测试条件	最小	典型	最大	单位
驱动器输入到输出 传播延迟 (低到高)	$t_{DPLH}$	$R_{DIFF} = 54 \Omega$ , $C_{L1} = C_{L2} = 100pF$ (见图 3 与图 4)		15	35	ns
驱动器输入到输出 传播延迟 (高到低)	$t_{DPHL}$			15	35	ns
$ t_{DPLH} - t_{DPHL} $	$t_{SKEW1}$			7	10	ns
上升沿时间 /下降沿时间	$t_{DR}, t_{DF}$			10	25	ns
使能到输出高	$t_{PZH}$	$R_L = 110 \Omega$ , (见图 5、6)		20	90	ns
使能到输出低	$t_{PZL}$			20	90	ns
输入低到禁能	$t_{PLZ}$	$R_L = 110 \Omega$ , (见图 5、6)		20	80	ns
输入高到禁能	$t_{PHZ}$			20	80	ns
关断条件下, 使能到输出高	$t_{DSH}$	$R_L = 110 \Omega$ , (见图 5、6)		500	900	ns
关断条件下, 使能到输出低	$t_{DSL}$	$R_L = 110 \Omega$ , (见图 5、6)		500	900	ns

## 接收器开关特性

参数	符号	测试条件	最小	典型	最大	单位
接收器	$t_{RPLH}$	见图 7 与图 8	20	60	90	ns

输入到输出传播延迟从低到高		$V_{ID} \geq 2.0V$ ; 上升与下降沿时间 $V_{ID} \leq 15ns$				
接收器 输入到输出传播延迟从高到低	$t_{RPHL}$		20	60	90	ns
$ t_{RPLH} - t_{RPHL} $	$t_{SKEW2}$			7	10	ns
使能到输出低时间	$t_{RPZL}$	$C_L=15pF$ 见图 7 与图 8		20	50	ns
使能到输出高时间	$t_{RPZH}$	$C_L=15pF$ 见图 7 与图 8		20	50	ns
从输出低到禁能时间	$t_{PRLZ}$	$C_L=15pF$ 见图 7 与图 8		20	45	ns
从输出高到禁能时间	$t_{PRHZ}$	$C_L=15pF$ 见图 7 与图 8		20	45	ns
关断状态下使能到输出高时间	$t_{RPSH}$	$C_L=15pF$ 见图 7 与图 8		200	1400	ns
关断状态下使能到输出低时间	$t_{RPSL}$	$C_L=15pF$ 见图 7 与图 8		200	1400	ns
进入关断状态时间	$t_{SHDN}$	NOTE2	80		300	ns

## 功能表

### 发送功能表

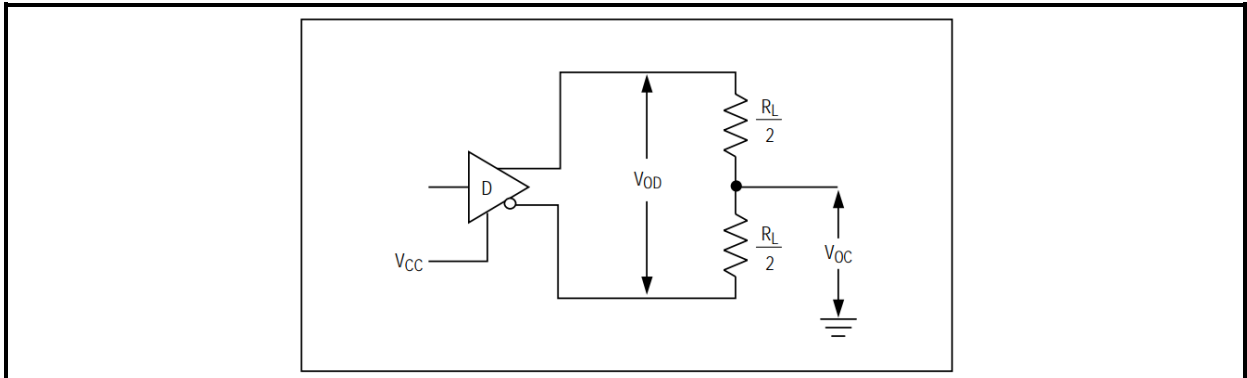
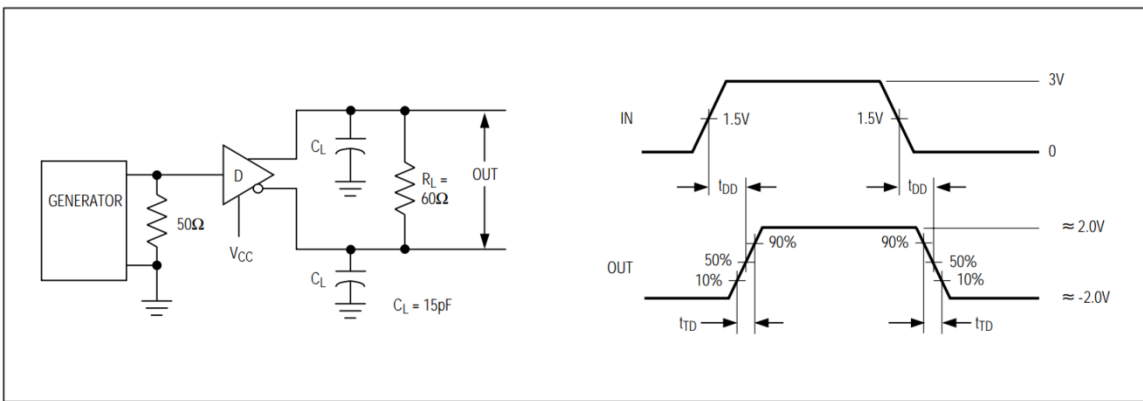
控制		输入	输出	
/RE	DE	DI	Y	Z
X	1	1	H	L
X	1	0	L	H
0	0	X	Z	Z
1	0	X	Z(shutdown)	

X: 任意电平; Z: 高阻。

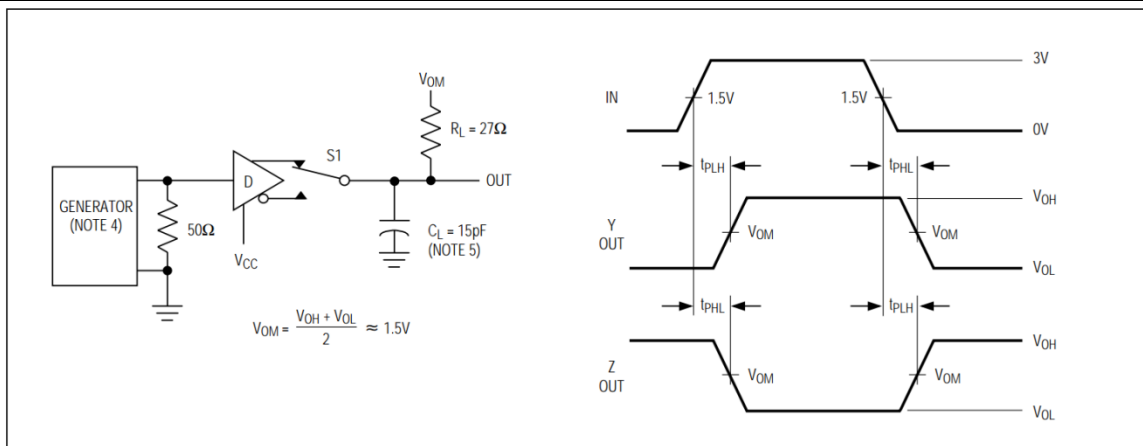
### 接收功能表

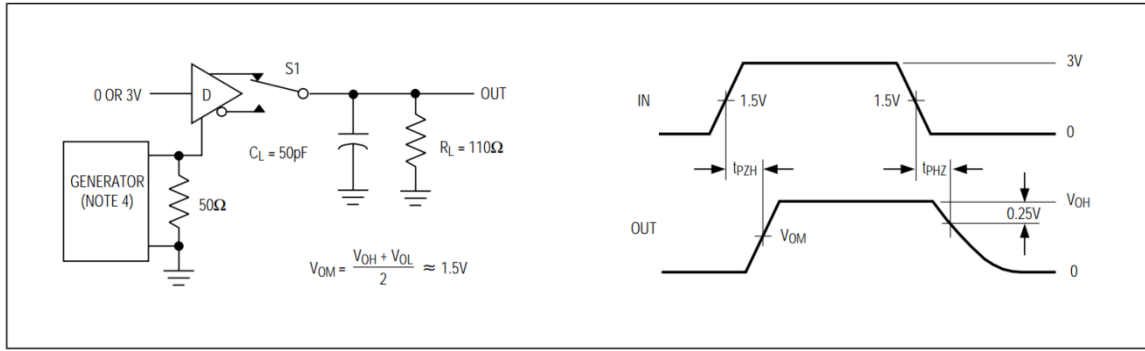
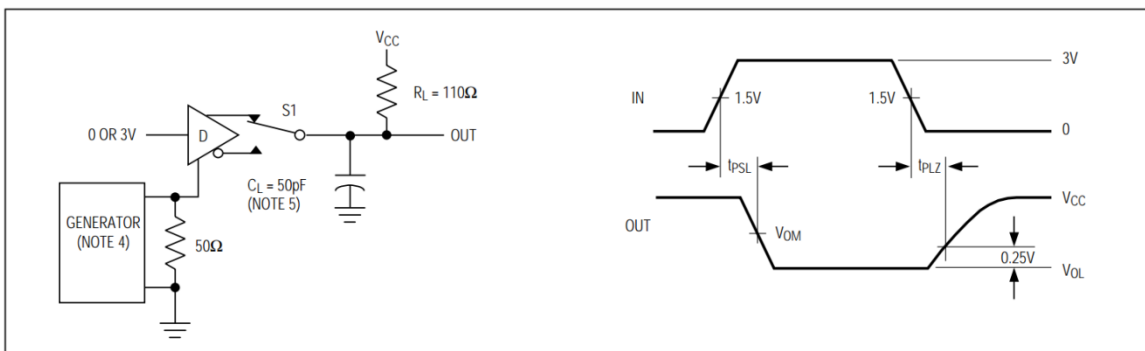
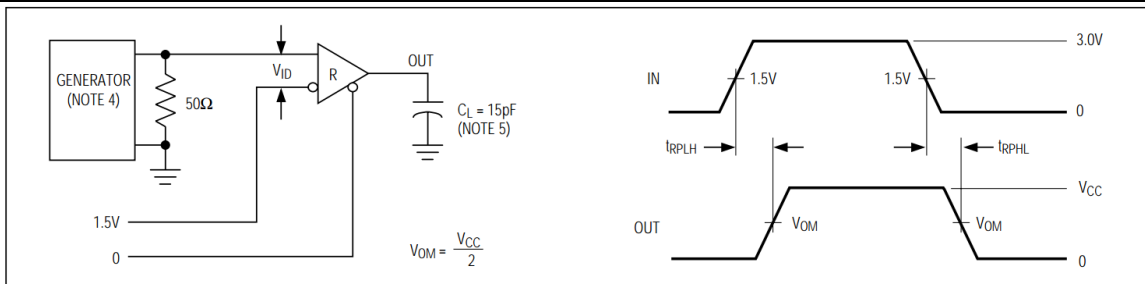
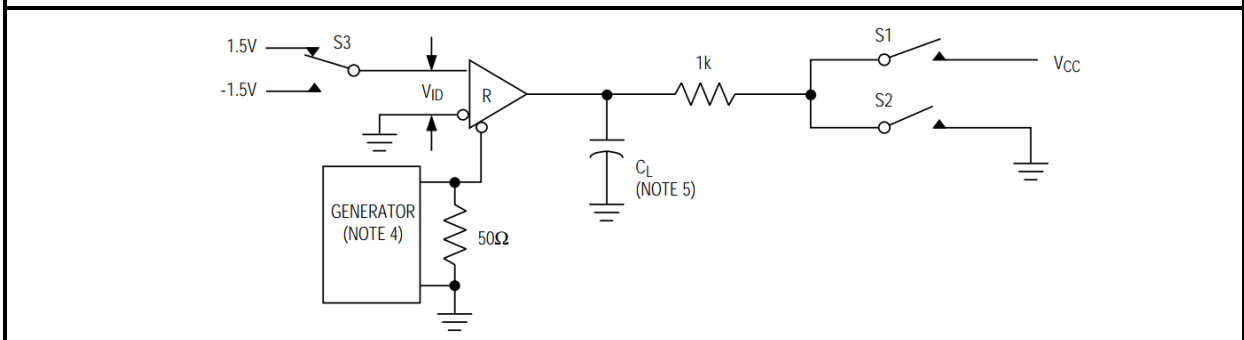
控制		输入	输出
/RE	DE	A-B	RO
0	X	$\geq -10mV$	H
0	X	$\leq -200mV$	L
0	X	开/短路	H
1	X	X	Z

X: 任意电平; Z: 高阻。

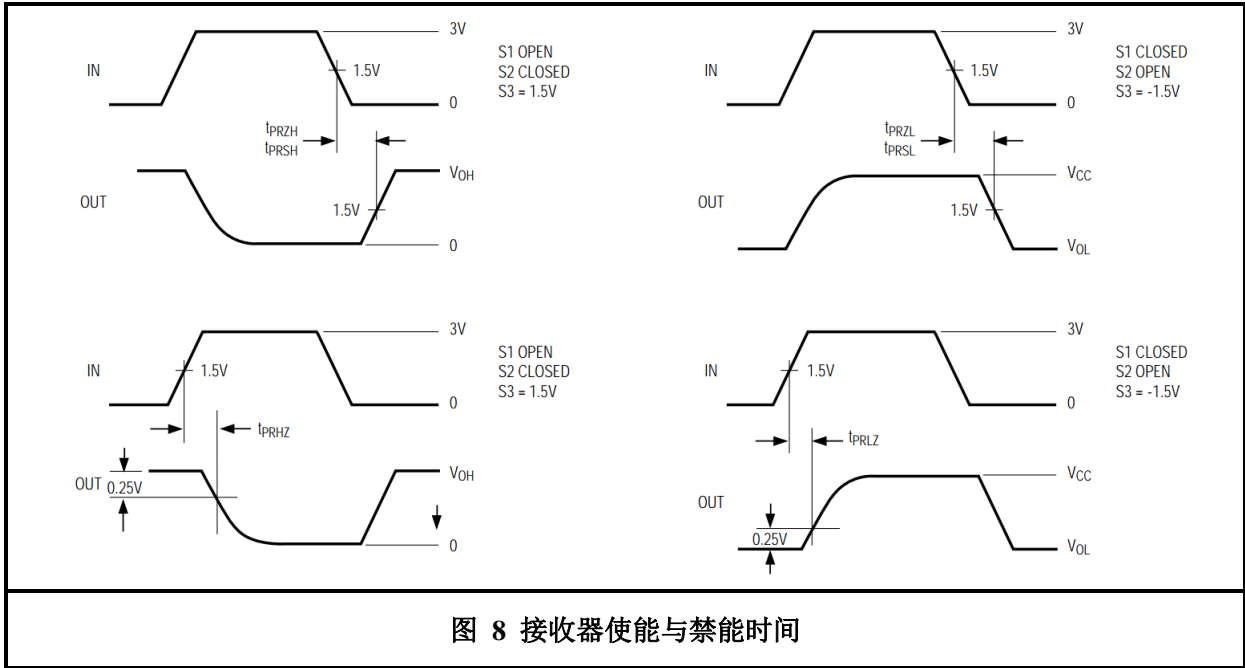
**测试电路**

**图 2 驱动器直流测试负载**


CL 包含探针以及杂散电容（下同）

**图 3 驱动器差分延迟与渡越时间**

**图 4 驱动器传播延迟**


**图 5 驱动器使能与禁能时间**

**图 6 驱动器使能与禁能时间**

**图 7 接收器传播延时测试电路**






## 说明

### 1 简述

SIT3491E 是用于 RS-485/RS-422 通信的全双工高速收发器, 包含一个驱动器和接收器。具有失效安全, 过压保护、过流保护。SIT3491E 实现高达 12Mbps 的无差错数据传输。

### 2 失效安全

接收器输入短路或开路, 或挂载在终端匹配传输线上的所有驱动器均处于禁用状态时 (idle), SIT3491E 可确保接收器输出逻辑高电平。这是通过将接收器输入门限分别设置为 -10mV 和 -200mV 实现的。若差分接收器输入电压(A-B)  $\geq$  -10mV, RO 为逻辑高电平; 若电压(A-B)  $\leq$  -200mV, RO 为逻辑低电平。依据接收器门限, 可实现具有 50mV 最小噪声容限的逻辑高电平。-10mV 至 -200mV 门限电压是符合  $\pm$ 200mV 的 EIA/TIA-485 标准的。

### 3 总线上挂载 256 个收发器

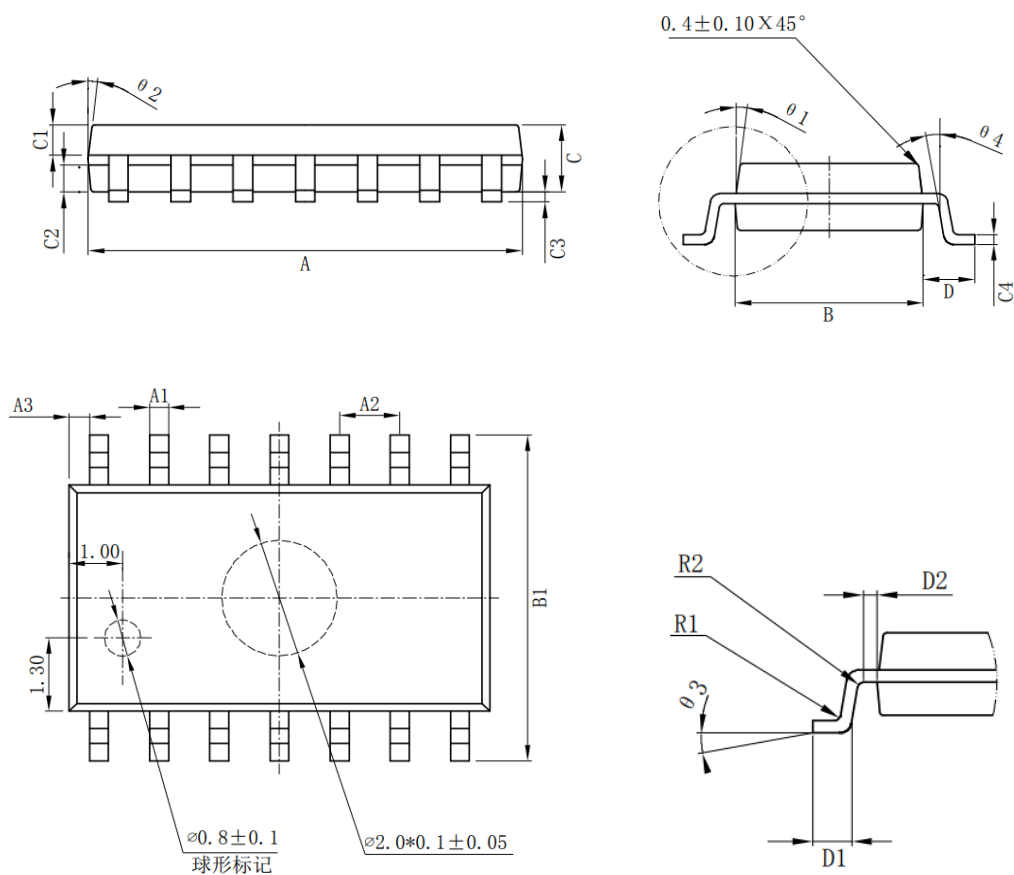
标准 RS485 接收器的输入阻抗为 12k $\Omega$  (1 个单位负载), 标准驱动器可最多驱动 32 个单位负载。SIT3491E 收发器的接收器具有 1/8 单位负载输入阻抗(96k $\Omega$ ), 允许最多 256 个收发器并行挂载在同一通信总线上。这些器件可任意组合, 或者与其它 RS485 收发器进行组合, 只要总负载不超过 256 个单位负载, 都可以挂载在同一总线上。

### 4 驱动器输出保护

通过过流、过压保护机制避免故障或总线冲突引起输出电流过大和功耗过高, 在整个共模电压范围 (参考典型工作特性) 内提供快速短路保护。

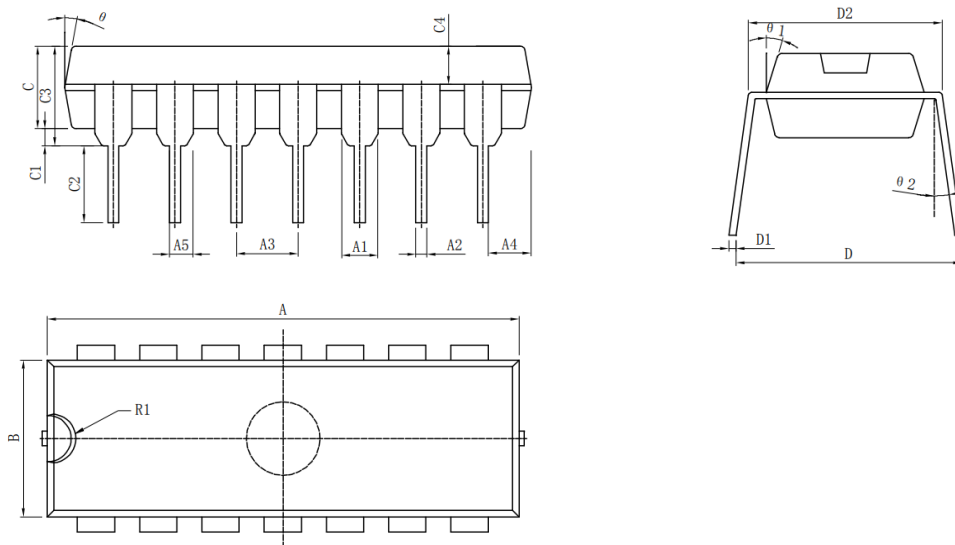
**SOP14 外形尺寸**
**封装尺寸**

标注	最小值/mm	最大值/mm	标注	最小值/mm	最大值/mm
A	8.55	8.75	C4	0.193	0.213
A1	0.356	0.456	D	0.95	1.15
A2	1.27TYP		D1	0.40	0.70
A3	0.312TYP		D2	0.20TYP	
B	3.80	4.00	R1	0.20TYP	
B1	5.80	6.20	R2	0.20TYP	
C	1.40	1.60	$\theta 1$	8°~12°TYP4	
C1	0.60	0.70	$\theta 2$	8°~12°TYP4	
C2	0.55	0.65	$\theta 3$	0°~8°	
C3	0.05	0.25	$\theta 4$	4°~12°	



**DIP14 外形尺寸**
**封装尺寸**

标注	最小值/mm	最大值/mm	标注	最小值/mm	最大值/mm
A	19.00	19.20	C3	3.85	4.45
A1	1.524TYP		C4	1.40	1.50
A2	0.41	0.51	D	8.20	8.80
A3	2.54TYP		D1	0.20	0.35
A4	1.70TYP		D2	7.74	8.00
A5	0.99TYP		$\theta$	10 °TYP4	
B	6.30	6.50	$\theta 1$	17 °TYP4	
C	3.00	3.20	$\theta 2$	6 °TYP	
C1	0.51TYP		R1	1.27TYP	
C2	3.00	3.60			


**订购信息**

订购代码	温度	封装
SIT3491EESD	-40°C~125°C	SOP14
SIT3491EEPD	-40°C~125°C	DIP14

编带式包装为 2500 颗/盘