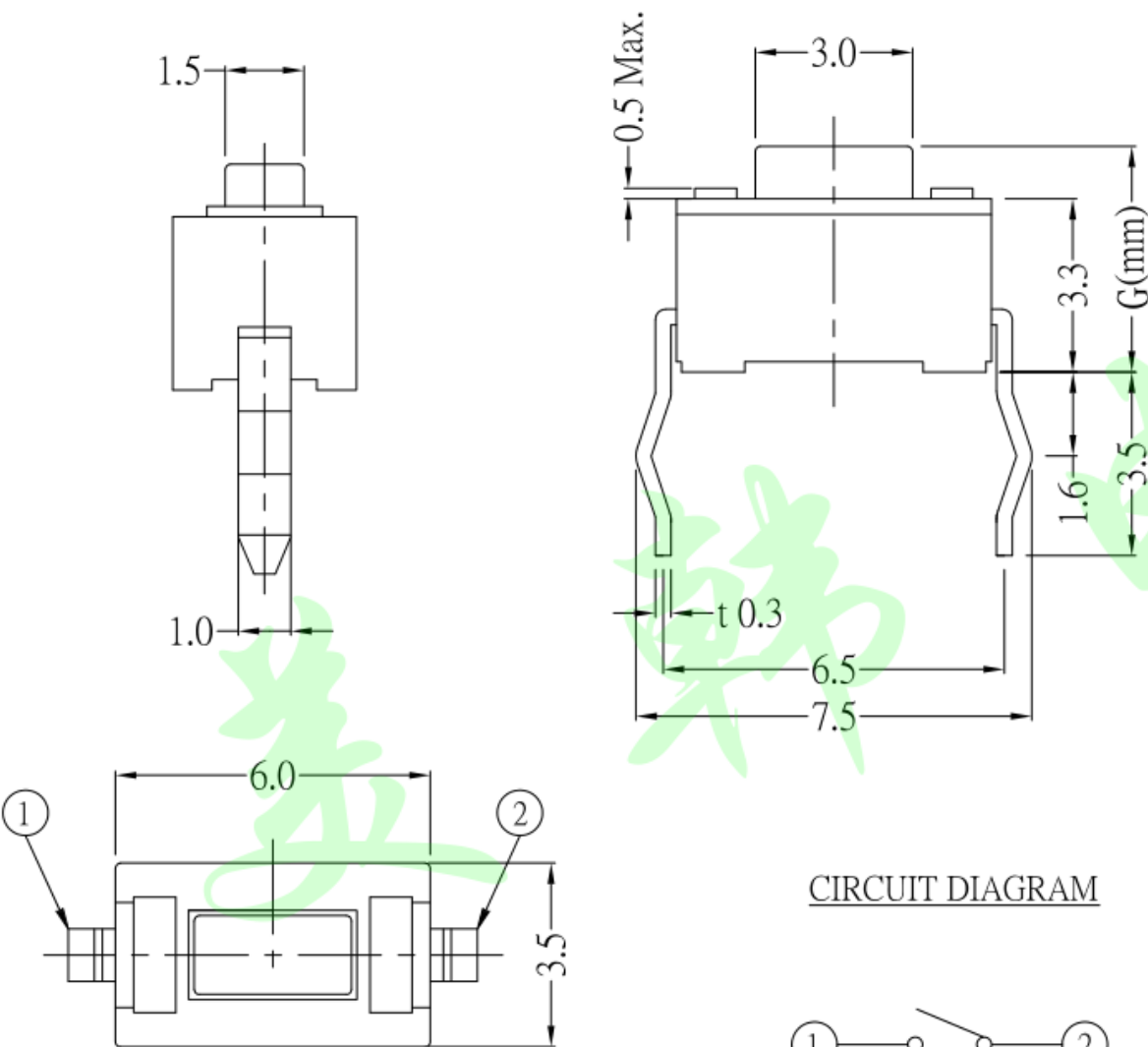


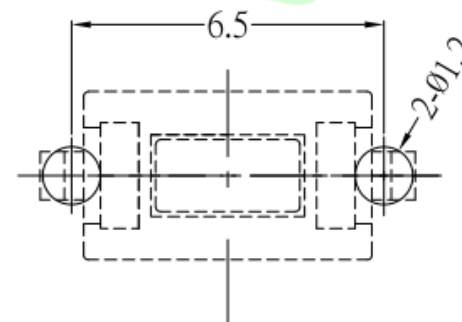
5.0
4.3
高度G (MM)

DIMENSIONS

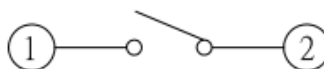


额定负荷 Rating	DC 12V/50mA
接触电阻 Contact Resistance	100mΩ max.
绝缘电阻 Insulation resistance	DC100V 60S 100MΩ min.
抗电强度 Dielectric strength	AC250V(50~60HZ) 60S min.
操作力 Operation force	160±30gf 250±50gf
寿命试验 Operating Life	100,000 cycles 70,000 cycles
行程 Travels	0.25±0.1mm

P.C.B LAYOUT MOUNTING PATTERN



CIRCUIT DIAGRAM



┌	端子	黄铜	2	镀镍银
┌	弹片	覆银铜	1	——
└	底座	PPA黑	1	——
└	盖板	黄铜	1	镀银
└	按钮	PPA黑	1	——
项目	名称	材质	数量	表面处理

0~3	±0.05	±0.10	±0.20
>3~6	±0.05	±0.10	±0.30
>6~30	±0.10	±0.20	±0.50
>30~120	±0.15	±0.30	±0.80
未注尺寸公差 (mm)			

第一视角 ☉	设计	图面	A4
	Jack Jin	单位	MM
	审核	比例	
	Jacky Zhong	重量	
批准	页码	1/1	
Tony Meng	版次	A/0	

东莞市美韩电子科技有限公司			
Dongguan Usakro Electronic Technology Co., Ltd.			
1:1	DWG NO.	型号: UK-B0205G43-DP25Y	SIZE A4
1 of 1	PART NO.	规格: 3*6 插件	VER R