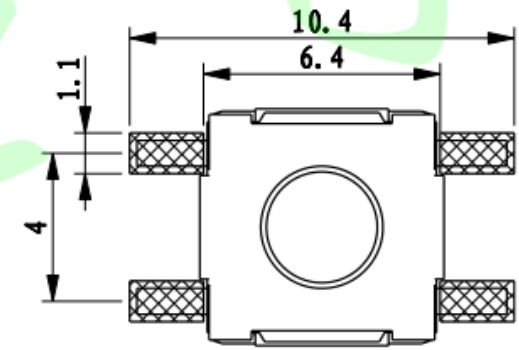


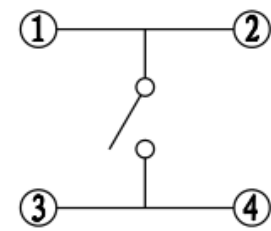
额定负荷 Rating	DC 12V/50mA
接触电阻 Contact Resistance	100mΩ max.
绝缘电阻 Insulation resistance	DC100V 60S 100MΩ min.
抗电强度 Dielectric strength	AC250V(50~60HZ) 60S min.
操作力 Operation force	160±50gf 250±50gf
寿命试验 Operating Life	100,000 cycles 70,000 cycles
行程 Travels	0.30±0.1mm

5.0
3.4
3.1
2.5
高度/(mm)

P. C. B LAYOUT



CIRCUIT



┌	端子	黄铜带	4	镀银
└	弹片	不锈钢	1	银白色
┌	底座	PPA黑	1	黑色
└	盖板	不锈钢	1	银白色
┌	按钮	硅胶	1	蓝/白
项目	名称	材质	数量	表面处理

0~3	±0.05	±0.10	±0.20
>3~6	±0.05	±0.10	±0.30
>6~30	±0.10	±0.20	±0.50
>30~120	±0.15	±0.30	±0.80
未注尺寸公差 (mm)			

第一视角	设计	图面	A4
	Jack Jin	单位	MM
	审核	比例	
	Jacky Zhong	重量	
	批准	页码	1/1
	Tony Meng	版次	A/0

东莞市美韩电子科技有限公司			
Dongguan Usakro Electronic Technology Co., Ltd.			
1:1	DWG NO.	型号: UK-B02130G31-BN-SP18Y	SIZE A4
1 of 1	PART NO.	规格: 6.2*6.2 硅胶	VER R