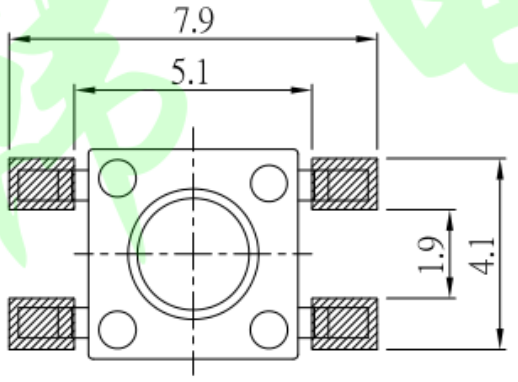
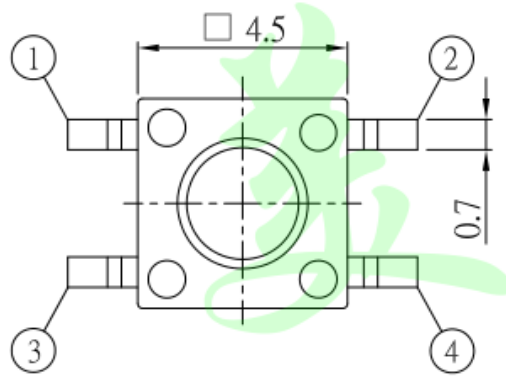
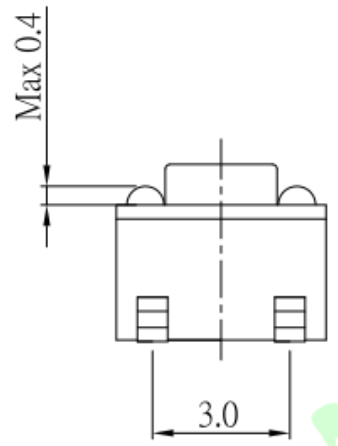
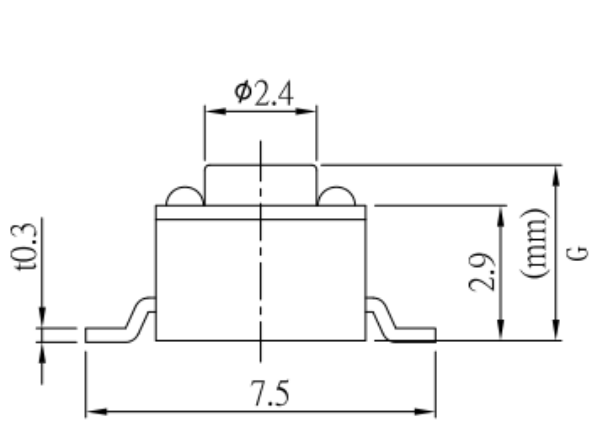
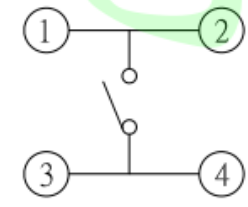


|         |
|---------|
| 10      |
| 9.0     |
| 8.0     |
| 7.0     |
| 6.5     |
| 6.0     |
| 5.0     |
| 4.3     |
| 高度/(mm) |

|                            |                              |
|----------------------------|------------------------------|
| 额定负荷 Rating                | DC 12V/50mA                  |
| 接触电阻 Contact Resistance    | 100mΩ max.                   |
| 绝缘电阻 Insulation resistance | DC100V 60S 100MΩ min.        |
| 抗电强度 Dielectric strength   | AC250V(50~60HZ) 60S min.     |
| 操作力 Operation force        | 160±30gf 250±50gf            |
| 寿命试验 Operating Life        | 100,000 cycles 70,000 cycles |
| 行程 Travels                 | 0.25±0.1mm                   |



P.C.B LAYOUT MOUNTING PATTERN



CIRCUIT DIAGRAM

|    |    |         |    |      |
|----|----|---------|----|------|
| ┌  | 端子 | 黄铜      | 1  | 镀镍银  |
| └  | 弹片 | 复银铜/不锈钢 | 1  | 覆银   |
| ┌  | 基座 | PPA黑    | 1  | ——   |
| └  | 盖板 | 黄铜      | 1  | 镀银   |
| ┌  | 按钮 | PPA黑    | 1  | ——   |
| 项目 | 名称 | 材质      | 数量 | 表面处理 |

|             |       |       |       |
|-------------|-------|-------|-------|
| 0~3         | ±0.05 | ±0.10 | ±0.20 |
| >3~6        | ±0.05 | ±0.10 | ±0.30 |
| >6~30       | ±0.10 | ±0.20 | ±0.50 |
| >30~120     | ±0.15 | ±0.30 | ±0.80 |
| 未注尺寸公差 (mm) |       |       |       |

|           |             |     |    |
|-----------|-------------|-----|----|
| 第一视角      | 设计          | 图面  | A4 |
|           | Jack Jin    | 单位  | MM |
|           | 审核          | 比例  |    |
|           | Jacky Zhong | 重量  |    |
| 批准        | 页码          | 1/1 |    |
| Tony Meng | 版次          | A/0 |    |

|   |          |                        |      |
|---|----------|------------------------|------|
| 东莞市美韩电子科技有限公司                                   |          |                        |      |
| Dongguan Usakro Electronic Technology Co., Ltd. |          |                        |      |
| 1:1   | DWG NO.  | 型号:UK-B0206G50-SPJZ25Y | SIZE |
| 1 of 1  | PART NO. | 规格: 4.5*4.5 贴片         | A4   |
|   |          |                        | VER  |
|   |          |                        | R    |