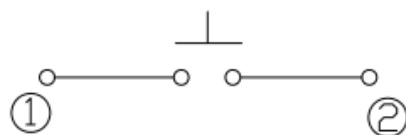
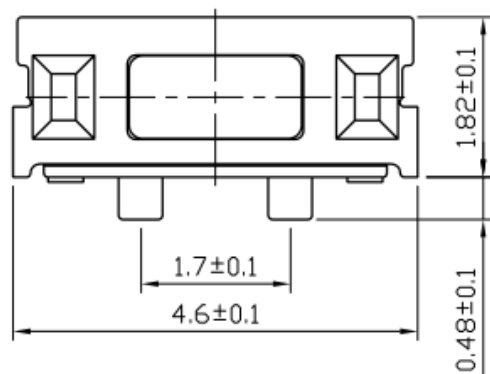
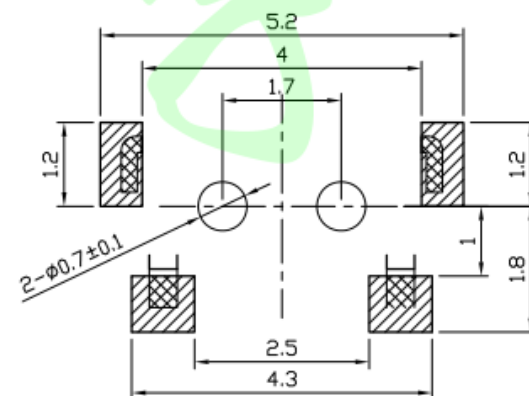
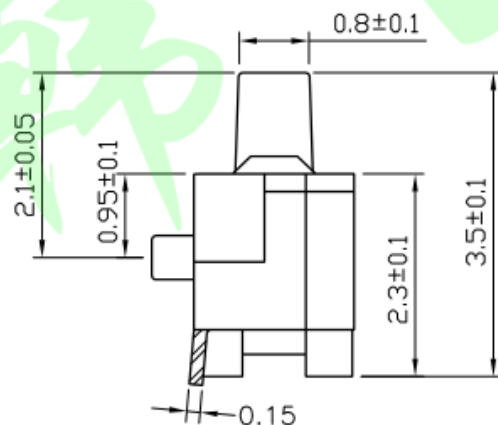
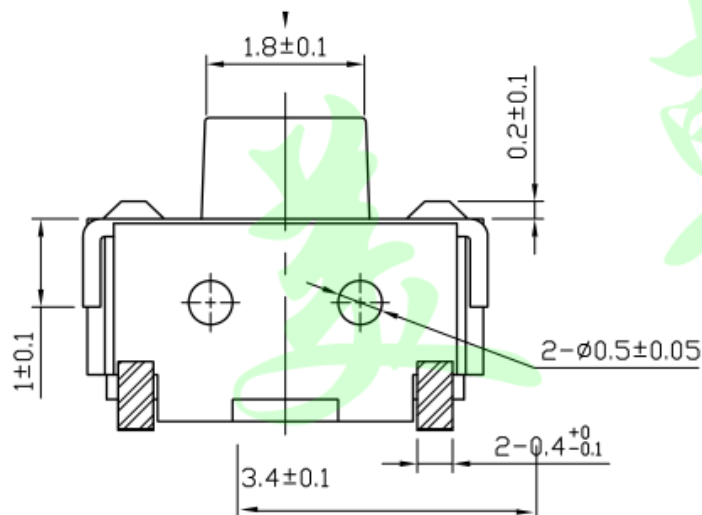
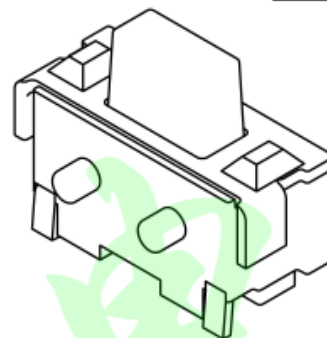


额定负荷 Rating	DC 12V/50mA
接触电阻 Contact Resistance	100mΩ max.
绝缘电阻 Insulation resistance	DC100V 60S 100MΩ min.
抗电强度 Dielectric strength	AC250V(50~60HZ) 60S min.
操作力 Operation force	160±30gf 250±50gf
寿命试验 Operating Life	100,000 cycles 70,000 cycles
行程 Travels	0.20±0.1mm



CIRCUIT DIAGRAM  
回路图



RECOMMENDED P.C.B. LAYOUT  
安装尺寸图

┌	端子	磷铜镀银	1	银白色
└	弹片	不锈钢覆银	2	本色
└	底座	LCP	1	白色
└	盖板	磷铜镀银	1	银白色
└	按钮	LCP	1	黑色
项目	名称	材质	数量	表面处理

0~3	±0.05	±0.10	±0.20
>3~6	±0.05	±0.10	±0.30
>6~30	±0.10	±0.20	±0.50
>30~120	±0.15	±0.30	±0.80
未注尺寸公差 (mm)			

第一视角 	设计	图面	A4
	Jack Jin	单位	MM
	审核	比例	
	Jacky Zhong	重量	
	批准	页码	1/1
	Tony Meng	版次	A/0

东莞市美韩电子科技有限公司			
Dongguan Usakro Electronic Technology Co., Ltd.			
1:1	DWG NO.	型号: UK-B0264-SP25Y	SIZE A4
1 of 1	PART NO.	规格: 2*4*3.5 侧按贴片	VER R