

概述

PT6988/B 是一款 ON/OFF 三段调光、高精度非隔离降压型 LED 恒流驱动芯片。适用于 85VAC~265VAC 全电压输入范围的非隔离降压型 LED 恒流驱动电源。

PT6988/B 内部具有高精度的电流检测和恒流电路，能实现高精度的 LED 恒流输出和优异的线电压调整率。额定输出时，芯片工作在电感电流临界导通模式下，LED 输出电流不随电感量和 LED 输出电压的变化而变化，负载调整率良好。

PT6988/B 集成 500V 功率管，并采用源极驱动方式，具有工作电流低，无需辅助绕组检测和供电，外围元件极少，极大的节约了系统成本和体积。

PT6988/B 集成多种保护功能，以保证系统的稳定性和可靠性。保护功能包括 CS 电阻短路保护，LED 开路/短路保护，芯片供电欠压保护，芯片温度智能控制等。

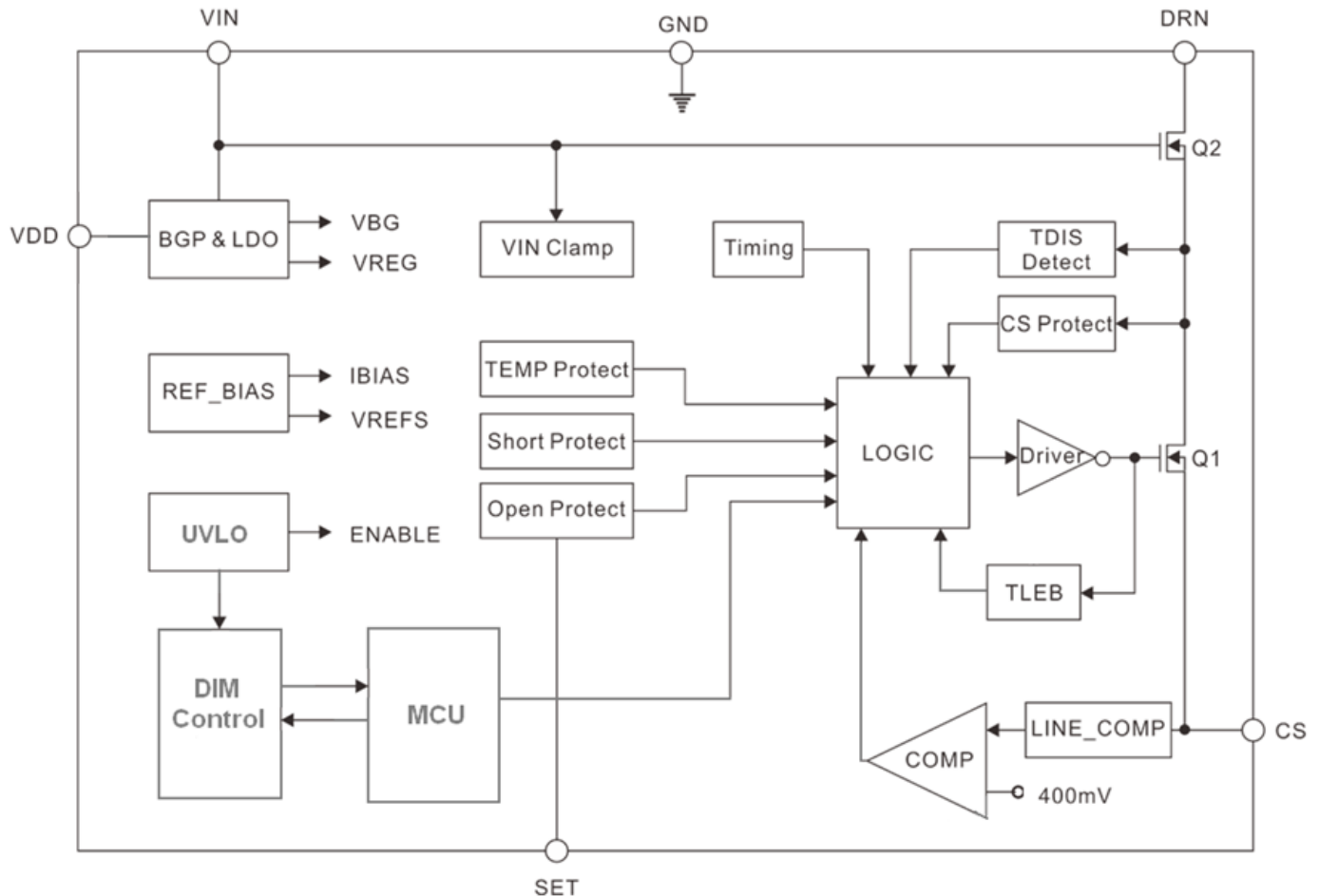
特点

- 内部集成 500V 功率管
- ON/OFF 三段调光控制
- 调光模式下频率变化小
- 电感电流临界导通模式（额定亮度）
- 无需辅助绕组检测和供电
- 芯片超低工作电流
- $\pm 5\%$ 输出电流精度
- LED 开路/短路保护
- CS 电阻短路保护
- 供电欠压保护
- 温度智能控制
- 自动重启功能
- 采用 SOP8 封装

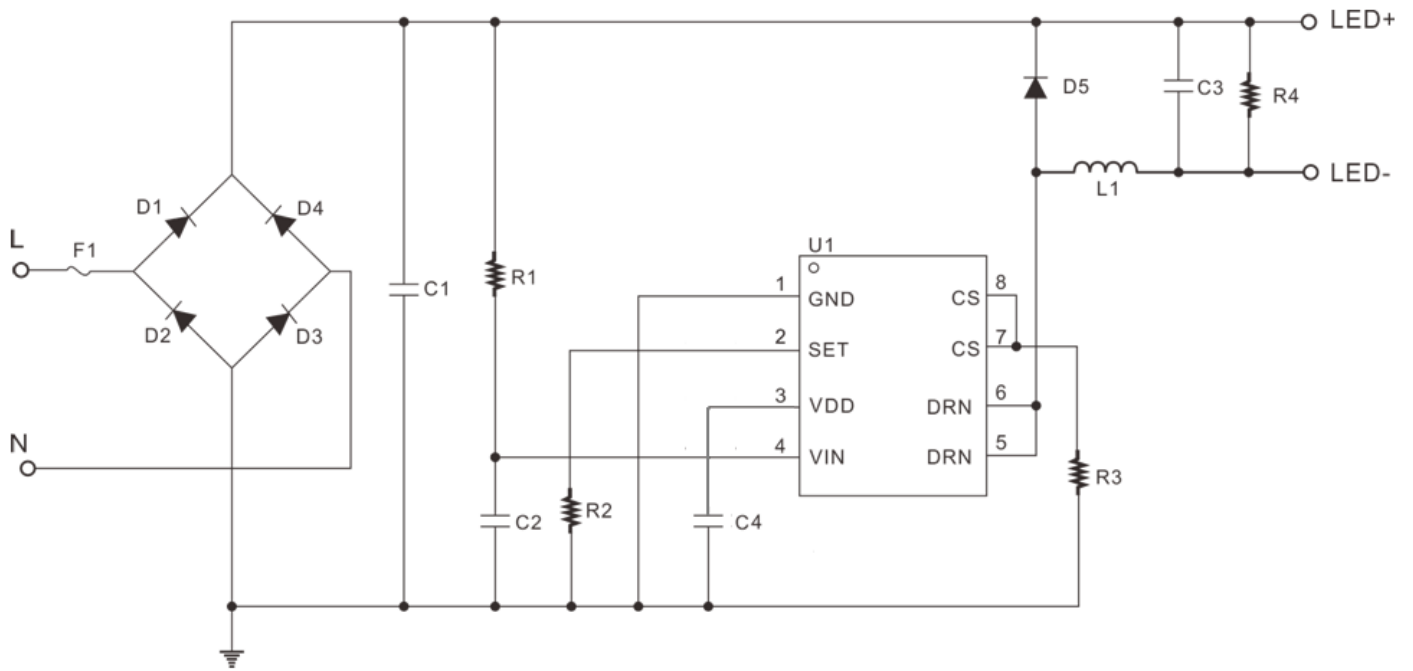
应用

- LED 球泡灯，PAR 灯
- LED 日光灯
- 其它 LED 照明

电路框图



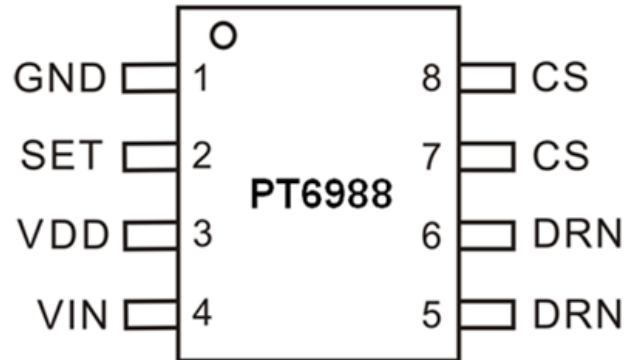
典型应用电路



订购信息

| 订购编号 | 封装类型 | 正印 | 集成功率 MOS 规格 |
|-----------|------|-----------|-------------|
| PT6988-S | SOP8 | PT6988-S | 500V/3A |
| PT6988B-S | SOP8 | PT6988B-S | 500V/1A |

引脚架构



引脚说明

| 引脚名称 | 说明 | 引脚编号 |
|------|---------------------------|------|
| GND | 芯片地 | 1 |
| SET | LED 开路保护电压设置端，通过连接电阻到地来设置 | 2 |
| VDD | 维持电源引脚 | 3 |
| VIN | 芯片供电引脚 | 4 |
| DRN | 内部高压功率管漏端 | 5,6 |
| CS | 电流采样端，在功率管导通时检测电感的峰值电流 | 7,8 |

功能描述

工作原理

在额定输出电流（100%亮度）情况下，PT6988/B 工作在电感电流临界导通模式，适用于非隔离降压型 LED 驱动电源。系统工作在电感电流临界导通模式，能够实现高精度的 LED 恒流控制而不需要任何的闭环控制。PT6988/B 内部集成 500V 功率管，而且不需要辅助绕组检测和供电，只需要很少的外围器件就能达到优异的线性调整率和负载调整率。

当系统上电后且 VIN 引脚电压超过芯片开启阈值后，芯片内部控制电路开始工作。此时功率管开始导通，流过电感的电流开始斜坡上升，同时电流流过 CS 电阻并在 CS 引脚上产生一个正向的斜坡电压。当 CS 脚的电压达到了峰值电流检测阈值电压时，功率管将关断。功率管关断后，流过电感的电流开始斜坡下降，当电感电流下降到零时，功率管再一次导通。这样的开关过程将周期地重复下去，从而实现对输出电流的恒流控制。

启动

PT6988/B 内置欠压锁定电路。在欠压锁定模式下，关闭功率 MOS 输出，芯片 I_{CC} 电流较小（180μA，典型值）。当 VIN 电压大于 16V 时，欠压锁定电路解锁，芯片开始工作。由于芯片工作时 I_{CC} 电流较小（125μA，典型值），通过母线电压到 VIN 的供电电阻供电即可满足，无需额外辅助供电电路，另外 PT6988/B 内置 16.8V 稳压电路，用来钳位 VIN 电压。

输出电流

PT6988/B 通过控制电感峰值电流的方式来控制输出电流。峰值电流控制引脚 CS，通过电流探测电阻 R_{CS}，探测电感电流得到 CS 电压与芯片内部峰值电流检测阈值电压进行比较；当 CS 电压达到内部峰值电流检测阈值时功率管关断，电感峰值电流公式如式 1。

$$I_{PEAK} = \frac{V_{CS}}{R_{CS}} \quad \text{式 1}$$

其中，R_{CS} 为电流采样电阻；V_{CS} 为峰值检测电流阈值，调光第一段和第二段为 400mV，第三段为 150mV。

在额定输出电流（100%亮度）情况下，电感电流为临界导通模式，LED 输出电流为电感峰值电流的一半，输出电流公式如式 2

$$I_{LED} = \frac{I_{PEAK}}{2} = \frac{1}{2} * \frac{0.4V}{R_{CS}} \quad \text{式 2}$$

电感计算

PT6988/B 工作在 BUCK 结构开关电源电路中，在额定输出电流（100%亮度）情况下，电感电流为临界导通模式，由此可得功率管的导通时间公式如式 3，关断时间公式如式 4，

$$T_{ON} = \frac{L \times I_{PEAK}}{V_{BUS} - V_{LED}} \quad \text{式 3}$$

$$T_{OFF} = \frac{L \times I_{PEAK}}{V_{LED}} \quad \text{式 4}$$

其中，L 为电感量；I_{PEAK} 为电感峰值电流；V_{BUS} 为整流后的母线电压；V_{LED} 为输出 LED 电压。

因此，可以得到电感的计算公式如式 5

$$L = \frac{V_{LED} \times (V_{BUS} - V_{LED})}{f_{osc} \times I_{PEAK} \times V_{BUS}} \quad \text{式 5}$$

其中，f_{osc} 为系统工作频率。在电感 L 选定后，系统工作频率随母线电压的升高而升高。一般地，选择在最小输入电压（V_{BUSMIN}），最小输出 LED 电压（V_{LEDMIN}），最小工作频率时，设置电感值。

三段调光控制

PT6988/B提供三段ON/OFF调光功能。此种ON/OFF开关调光，利用的是传统的ON/OFF开关，无需其它调光器，应用电路简单、可靠，大大节约了成本，减小了体积。

PT6988/B通过VIN来探测系统电源的ON/OFF开关情况，VDD为内部锁存器维持电源。系统第一次上电时（ON），VIN由供电电阻充电，VDD也跟随VIN上升而上升；VIN上升并大于14V时，PT6988/B开始解锁工作，LED输出额定电流（额定亮度）。当断开系统电源（OFF），VIN掉电到9V以下时，PT6988/B锁定输出，并把检测的VIN情况馈送给内部调光锁存器；VDD外接电容，作为内部锁存器的电源，给内部锁存器供电。当第二次给系统上电时，PT6988/B增大功率MOS关断时间，使得系统工作于DCM；PT6988/B设定第二段的LED输出电流为额定电流的50%。当系统再次断开系统电源、并第三次上电时，PT6988/B同时调整功率MOS的关断时间和内部基准电压，使得第三段的LED输出电流为额定电流的10%。当系统再次进行ON/OFF开关时，PT6988/B回到第一段，开始下一个调光循环。

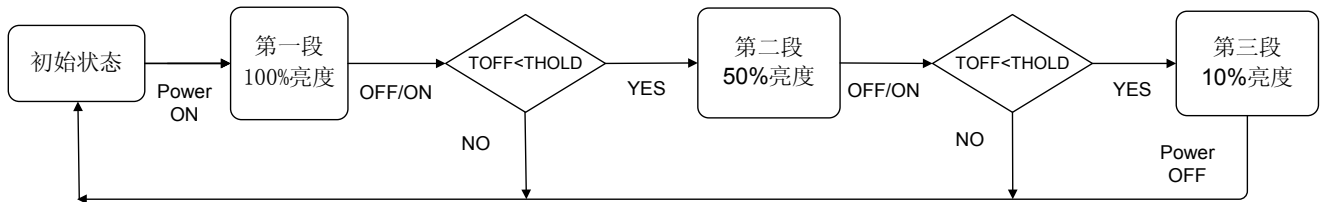


图1：ON/OFF开关调光流程图

VDD为内部锁存器的维持电源，在系统电源断开时，由VDD外接的电容上的能量，给内部锁存器供电。VDD外接的电容大小，决定了维持时间（ T_{HOLD} ）。典型情况下，VDD处1 μF 电容，对应维持时间约0.6s。当系统电源关闭时间（ T_{OFF} ）大于VDD的维持时间时（ T_{HOLD} ），将复位内部调光锁存器；再次上电时，PT6988/B将回到第一段调光模式。

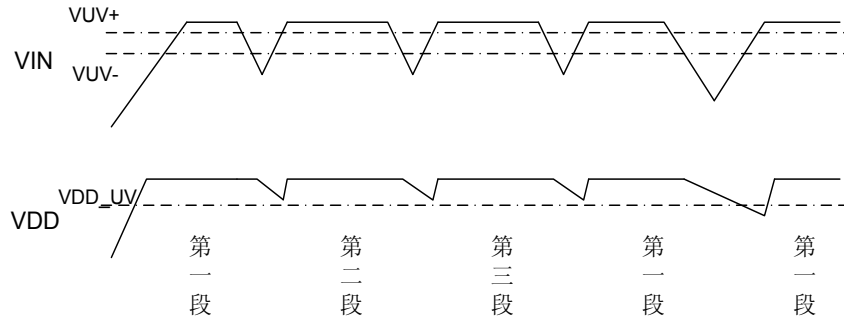


图2：调光时VIN和VDD时序图

PT6988/B采用独有的专利ON/OFF调光技术。在调光模式下，工作频率和电流检测阈值电压的变化范围很小，可有效的节约EMI成本，增强抗干扰能力。

保护功能

为提高系统的稳定和可靠性，PT6988/B 提供了多种保护功能：LED 短路保护、LED 开路保护、CS 电阻短路保护、芯片温度智能控制等。

当 LED 短路时，CS 脚电流检测阈值会降低到 150mV，系统工作在 4KHz 低频并且功耗很低。

当 LED 开路时，会触发保护逻辑，使系统进入 HIPCUP 状态，此时 VIN 电压开始下降，当 VIN 下降到 UVLO 阈值时，系统重新启动。当系统发生 LED 开路时，系统不断地对输出电容进行充电，则输出电压会逐渐上升。因此需要限定发生 LED 开路时的输出电压值，以保证输出电容在 LED 开路时不会被损坏。PT6988/B 集成 LED 开路保护电压设置功能，可以通过 SET 引脚电阻的设置来设定所需要的 LED 开路保护电压。SET 电阻设置公式如式 6，其中，V_{CS} 是 CS 关断阈值电压(400mV)，V_{OVP} 是需要设定的过压保护点，当 LED 开路保护发生时，系统会反复重启，故需要在输出端并联一个电阻来消耗系统反复重启所产生的能量。

$$R_{SET} \approx 15 \times \frac{V_{CS} \times L}{R_{CS} \times V_{OVP}} \times 10^6 (k\Omega) \quad \text{式 6}$$

当 CS 电阻短路保护发生时，会触发保护逻辑，使系统进入 HIPCUP 状态，此时 VIN 电压开始下降，当 VIN 下降到 UVLO- 阈值时，系统重新启动。

当芯片温度高到一定程度时，芯片会自动调节 LED 电流。当芯片温度超过 145℃时，输出电流将会随着温度的升高而逐渐减小，当芯片温度达到 165℃时，输出电流减小至零，从而减小智能地控制芯片的输出功率和温升。这既可以保护芯片，又可以避免传统的芯片过热关断方式所导致的 LED 闪烁现象，以提高系统的可靠性。

最大额定值

| 参数 | 符号 | 额定值 | 单位 |
|------------|-------------|-----------|----|
| 输入电压 | V_{IN} | 18 | V |
| VIN 最大电源电流 | I_{VIN} | 5 | mA |
| DRN 引脚输出电压 | V_{DRN} | -0.3~500V | V |
| SET 引脚输入电压 | V_{SET} | -0.3~6 | V |
| CS 引脚输入电压 | V_{CS} | -0.3~6 | V |
| 功率损耗 | P_{Total} | 0.45 | W |
| 工作温度范围 | T_{OP} | -40~150 | °C |
| 储存温度范围 | T_{ST} | -40~150 | °C |
| ESD 水平 | ESD | 2 | KV |

推荐工作范围

| 参数 | 条件 | 参数范围 | 单位 | |
|--------------|--------------------------|-----------|-----|----|
| I_{LED} | 输入电压：176V~265V，输出电压 140V | PT6988-S | 200 | mA |
| | | PT6988B-S | 130 | |
| | 输入电压：176V~265V，输出电压 80V | PT6988-S | 300 | |
| | | PT6988B-S | 180 | |
| | 输入电压：90V~265V，输出电压 40V | PT6988-S | 300 | |
| | | PT6988B-S | 180 | |
| V_{LEDMIN} | 最小输出 LED 电压 | PT6988-S | >12 | V |
| | | PT6988B-S | >15 | |

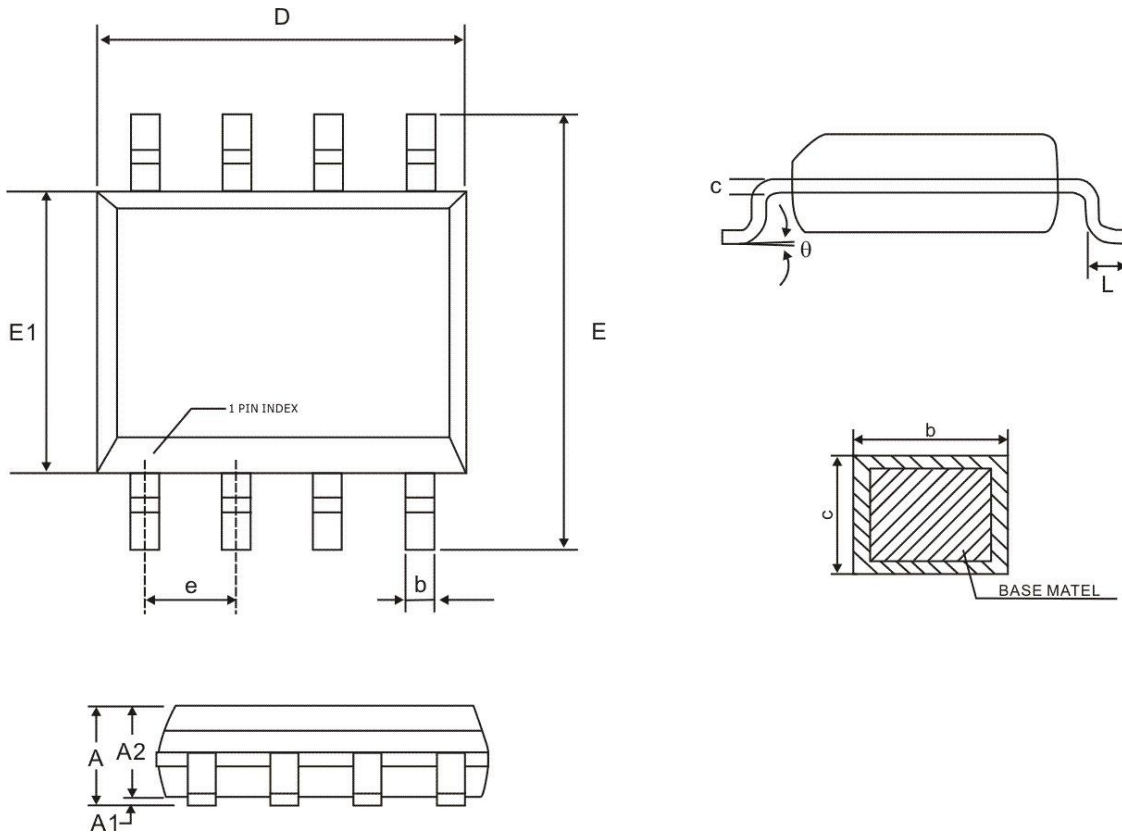
电气特性参数

(Ta=25°C, V_{IN}=15V (注), 除非另作说明)

| 参数 | 符号 | 测试条件 | 最小值 | 典型值 | 最大值 | 单位 |
|----------------------|-----------------------|--|-----|------|-----|----|
| 电源供电 | | | | | | |
| V _{IN} 启动电压 | V _{ST} | V _{VIN} 上升 | | 16 | | V |
| V _{IN} 欠压锁定 | V _{SD} | V _{VIN} 下降 | | 9 | | V |
| V _{IN} 钳位电压 | V _{CLAMP} | I _{VIN} =1mA | | 16.8 | | V |
| V _{IN} 启动电流 | I _{ST} | V _{VIN} =V _{ST} -1V | | 180 | | μA |
| V _{IN} 工作电流 | I _{OP} | F _{OSC} =70KHz | | 125 | | μA |
| V _{DD} 启动电压 | V _{VDD_ON} | | | 3.3 | | V |
| V _{DD} 复位电压 | V _{VDD_OFF} | | | 2.7 | | V |
| V _{DD} 电流 | I _{DD} | | | 5.0 | | μA |
| 电流检测 | | | | | | |
| 内部基准电压 | V _{REF} | | 388 | 400 | 412 | mV |
| 峰值电流检测阈值 1 | V _{CS1} | | | 400 | | mV |
| 峰值电流检测阈值 2 | V _{CS2} | ON/OFF 第三段 | | 150 | | mV |
| LED 短路时峰值电流检测阈值 | V _{CS_SHORT} | LED 短路 | | 150 | | mV |
| 电流检测前沿消隐时间 | T _{LEB} | | | 350 | | ns |
| 芯片关断延时 | T _{DELAY} | | | 200 | | ns |
| 定时控制 | | | | | | |
| 最大退磁时间 | T _{DIS_MAX} | | | 280 | | μs |
| 最小退磁时间 | T _{DIS_BLK} | | | 5 | | μs |
| 最大导通时间 | T _{ON_MAX} | | | 55 | | μs |
| 功率管 | | | | | | |
| 功率管导通电阻(PT6988) | R _{ON} | V _{GS} =15V/I _{DS} =1.0A | | 4.5 | | Ω |
| 功率管导通电阻(PT6988B) | R _{ON} | V _{GS} =15V/I _{DS} =0.5A | | 10 | | Ω |
| 功率管漏电流 | I _{LEAK} | V _{GS} =0V/ V _{DS} =500V | | | 1 | μA |
| 功率管击穿电压 | BV _{DSS} | V _{GS} =0V/I _{DS} =0.5A | 500 | | | V |
| 保护控制 | | | | | | |
| SET 引脚电压 | V _{SET} | | | 1.5 | | V |
| 过温软关断开启温度 | T _{STR} | | | 145 | | °C |
| 过温软关断结束温度 | T _Z | | | 165 | | °C |

注: V_{IN} 电压先上升到 V_{ST} 电压以上, 再下降到 15V。

封装外形尺寸
SOP8, 150MIL



| 符号 | 毫米 | | |
|----|----------|------|------|
| | 最小值 | 标准值 | 最大值 |
| A | 1.35 | 1.60 | 1.77 |
| A1 | 0.08 | 0.15 | 0.28 |
| A2 | 1.20 | 1.40 | 1.65 |
| b | 0.33 | - | 0.51 |
| c | 0.17 | - | 0.26 |
| D | 4.70 | 4.90 | 5.10 |
| E | 5.80 | 6.00 | 6.20 |
| E1 | 3.70 | 3.90 | 4.10 |
| e | 1.27BSC. | | |
| L | 0.38 | 0.60 | 1.27 |
| θ | 0° | - | 8° |

- 注意：
1. 所有尺寸均以毫米为单位
2. 参考参考 JEDEC MS-012 AA

IMPORTANT NOTICE

Princeton Technology Corporation (PTC) reserves the right to make corrections, modifications, enhancements, improvements, and other changes to its products and to discontinue any product without notice at any time.

PTC cannot assume responsibility for use of any circuitry other than circuitry entirely embodied in a PTC product. No circuit patent licenses are implied.

Princeton Technology Corp.
2F, 233-1, Baociao Road,
Sindian Dist., New Taipei City 23145, Taiwan
Tel: 886-2-66296288
Fax: 886-2-29174598
<http://www.princeton.com.tw>