

编号	修改原因	制图	审核	批准

• 材质&电镀
 焊针：黄铜，镀锡
 塑件：PA66，UL94V-0

• 电气性能

参考标准 UL IEC

额定电压：300V 450V

额定电流：15A 20A

接触电阻：20MΩ

绝缘电阻：500MΩ/DC500V

耐电压：AC2000V/1min

• 机械性能

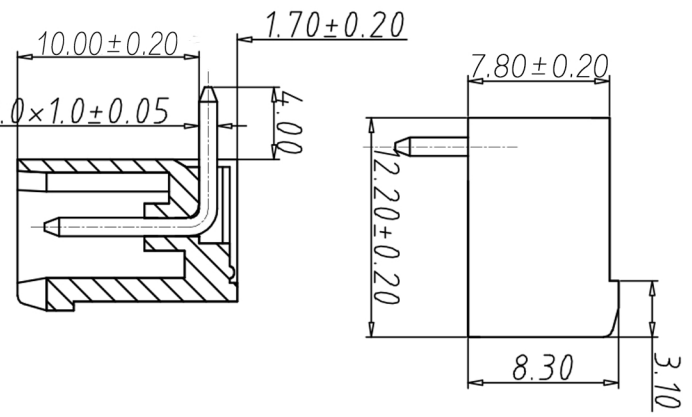
温度范围：-40°C~+105°C

瞬时温度：+250°C for 5 Sec

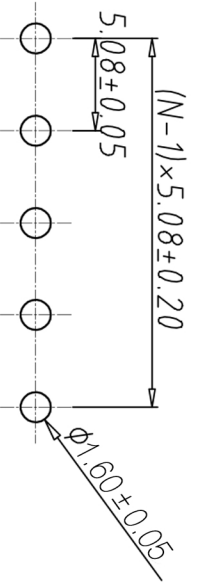
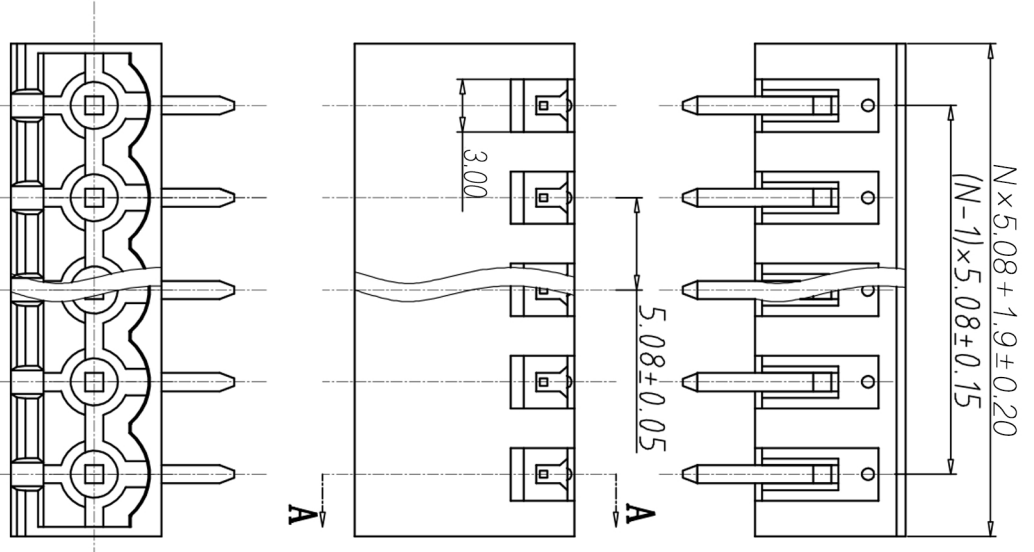
编码原则：

WJ2EDGRC-5.08

X	X	X
Customer Request	客户	需求



SECTION A-A



P.C.B. LAYOUT

尺寸公差:	角度公差:
X. ±0.20	X. ±2°
.X ±0.15	.X ±1.5°
.XX ±0.10	.XX ±1°

图纸类型	客户图纸	图页	1\1
比例	1:1		
图纸编号			

1	Single pitch	1	Grey	灰色
2	Double pitch	2	Blue	蓝色
3	Double pitch	3	Black	黑色
4	Double pitch	4	Green	绿色
5	Double pitch	5	Orange	橙色
6	Double pitch	6	Red	红色
7	Double pitch	7	Trans-Parent	透明
8	Double pitch	8	Yellow	黄色
9	Double pitch	9	White	白色

投影法	品名	描述式接线端子
单位	mm	间距5.08MM
纸张尺寸	A4	产品系列 WJ2EDGRC 系列

NW 宁波康奈克斯电气有限公司
 Ningbo Kangnex Electric Co., Ltd