

编号	修改原因	制图	审核	批准

• 材质&电镀
 焊针：黄铜，镀锡
 塑件：PA66，UL94V-0

• 电气性能

参考标准 UL IEC

额定电压：300V 450V

额定电流：15A 20A

接触电阻：20MΩ

绝缘电阻：500MΩ/DC500V

耐电压：AC2000V/1min

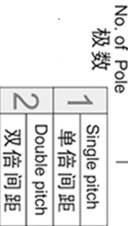
• 机械性能

温度范围：-40°C~+105°C

瞬时温度：+250°C for 5 Sec

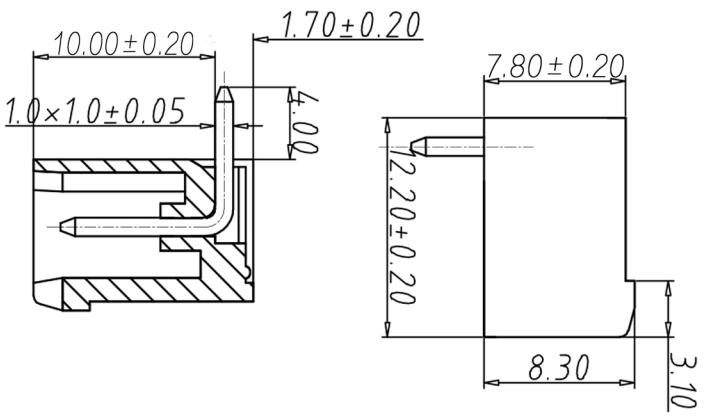
编码原则：

WJ2EDGRC-5.08 — P —

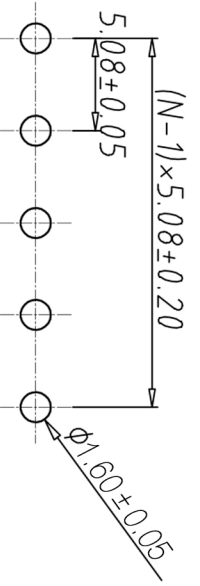
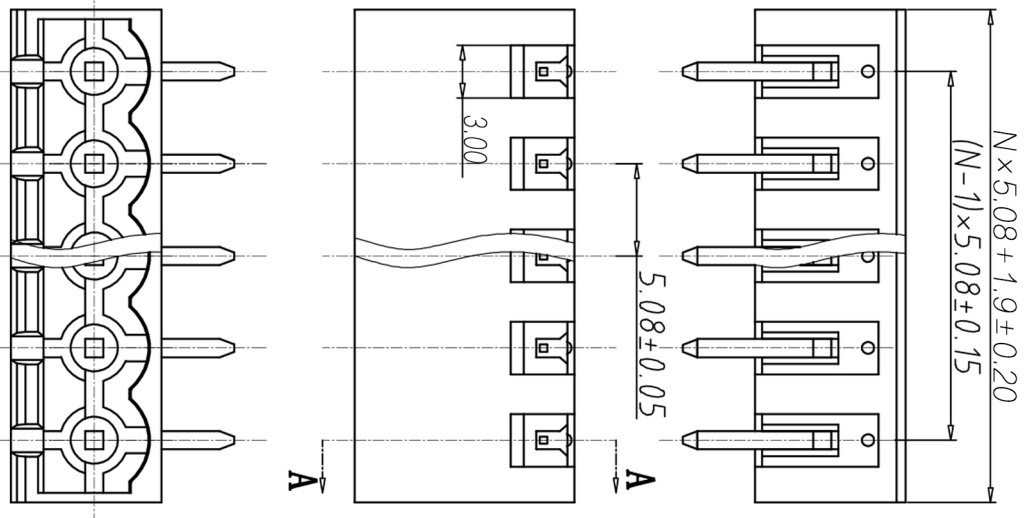


Color 颜色

1	Grey	灰色
2	Blue	蓝色
3	Black	黑色
4	Green	绿色
5	Orange	橙色
6	Red	红色
7	Trans-Parent	透明
8	Yellow	黄色
9	White	白色



SECTION A-A



P.C.B. LAYOUT

尺寸公差：

X.	±0.20
.X	±0.15
.XX	±0.10

角度公差：

X.	±2°
.X	±1.5°
.XX	±1°

图纸类型	客户图纸	图页	1\1
比例	1:1		
图纸编号			

投影法		品名	插拔式接线端子
单位	mm	描述	间距5.08MM
纸张尺寸	A4	产品系列	WJ2EDGRC 系列

NW 宁波康奈克斯电气有限公司
 Ningbo Kangnex Electric Co., Ltd