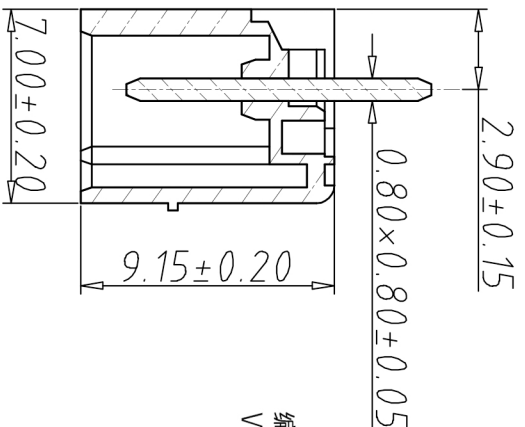
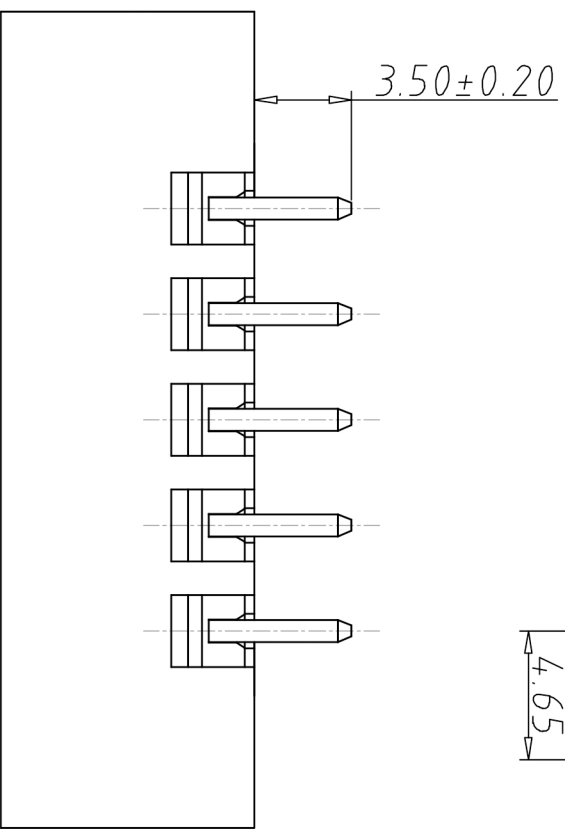
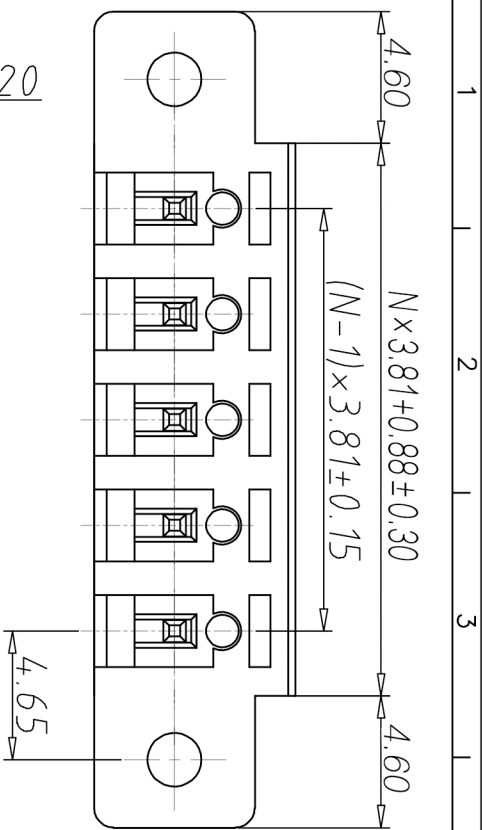


1	2	3	4	5	6	7	8
编号	修改原因	插图	审核	批准			



• 材质&电镀

螺母: M2.5, 黄铜  
 焊针: 黄铜, 镀锡  
 塑件: PA66, UL94V-0

• 电气性能

参考标准 UL IEC  
 额定电压: 300V 250V  
 额定电流: 8A 7A  
 接触电阻: 20mΩ

绝缘电阻: 500MΩ / DG500V

耐电压: AC2000V/1min

• 机械性能

温度范围: -40°C ~ +105°C  
 瞬时温度: +250°C for 5 Sec

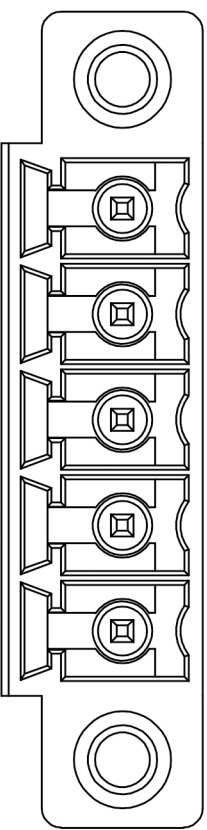
编码原则:

WJ15EDGVM-3.81-



No. of Pole 极数	
1	单倍间距
2	双倍间距

Color 颜色	
1	灰色
2	蓝色
3	黑色
4	绿色
5	橙色
6	红色
7	透明
8	黄色
9	白色



尺寸公差:	角度公差:
X, ±0.20	X, ±2'
.X, ±0.15	.X, ±1.5'
.XX, ±0.10	.XX, ±1'
图纸类型	客户图纸
比例	1:1
图纸编号	图页
	1\1

投影法	品名	插拔式接线端子
单位	mm	3.81间距
纸张尺寸	A4	WJ15EDGVM 系列

**Ningbo Kangnex Electric Co., Ltd**