

编号	修改原因	制图	审核	批准

•材质&电镀

螺母: M2.5, 黄铜
 焊针: 黄铜, 镀锡
 塑件: PA66, UL 94V-0

•电气性能

参考标准 UL IEC
 额定电压: 300V 250V
 额定电流: 8A 7A
 接触电阻: 20M Ω
 绝缘电阻: 500M Ω/DC500V
 耐电压: AC2000V/1min

•机械性能

温度范围: -40°C~+105°C
 瞬时温度: +250°C for 5 Sec

编码原则:

WJ15EDGRM-3.81

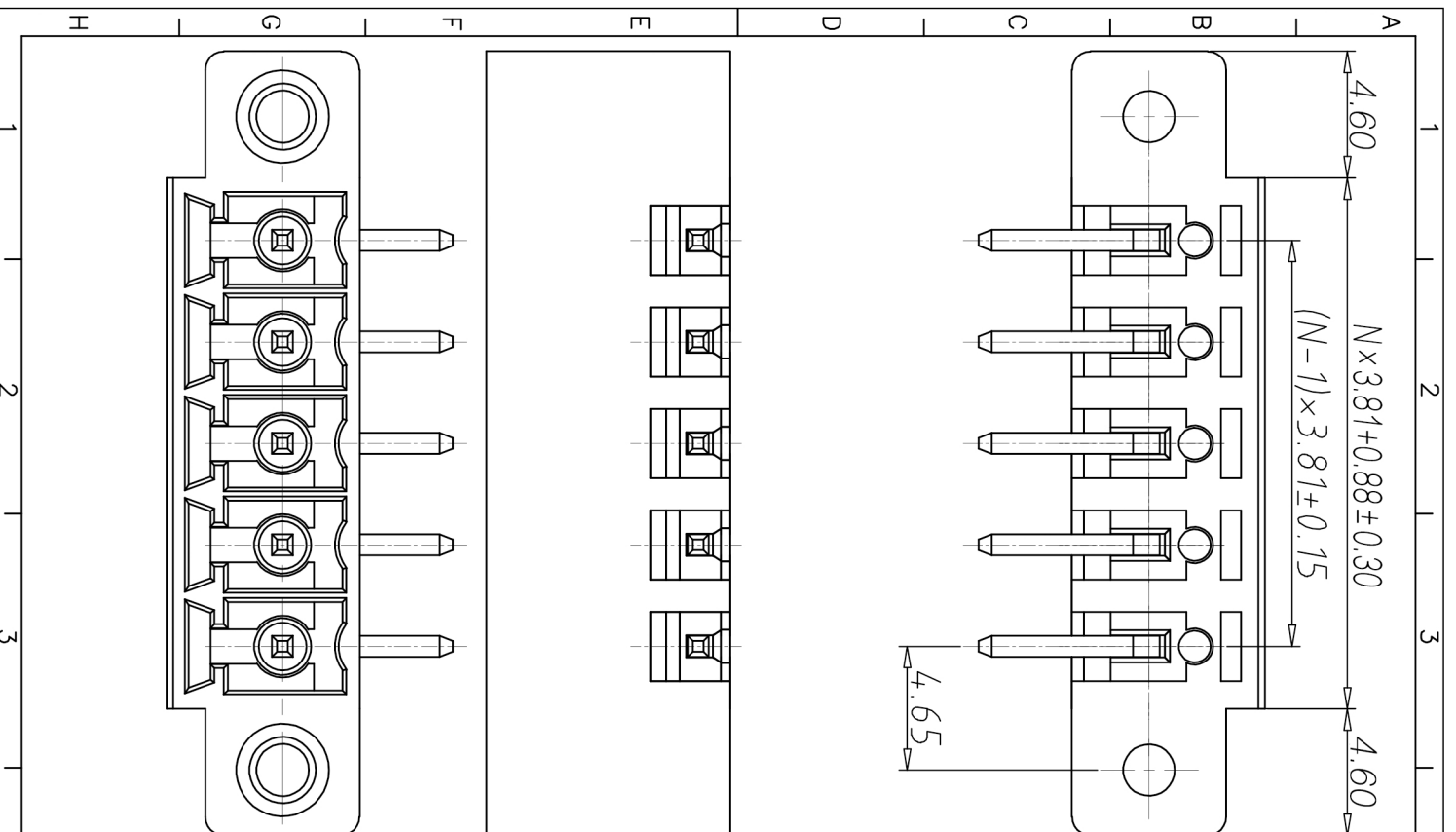
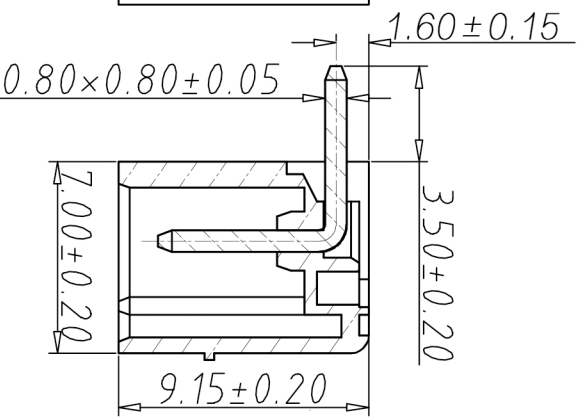


No. of Pole
 极数

1	Single pitch 单倍间距
2	Double pitch 双倍间距

Color 颜色

1	Grey 灰色
2	Blue 蓝色
3	Black 黑色
4	Green 绿色
5	Orange 橙色
6	Red 红色
7	Transparent 透明
8	Yellow 黄色
9	White 白色



尺寸公差:

X.	±0.20	角度公差:	X.	±2°
X.	±0.15		X.	±1.5°
.XX	±0.10		.XX	±1°

角度公差:

投影法	第一角	品名	插拔式接线端子
单位	mm	产品系列	WJ15EDGRM 系列
纸张尺寸	A4	3.81间距	

图纸类型

客户图纸	图页	1\1
比例		
图纸编号		

WJ 宁波康奈克斯电气有限公司
 Ningbo Kangnex Electric Co., Ltd