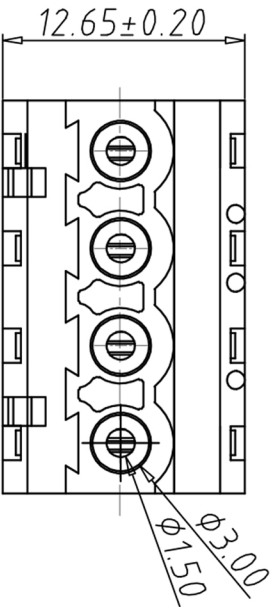
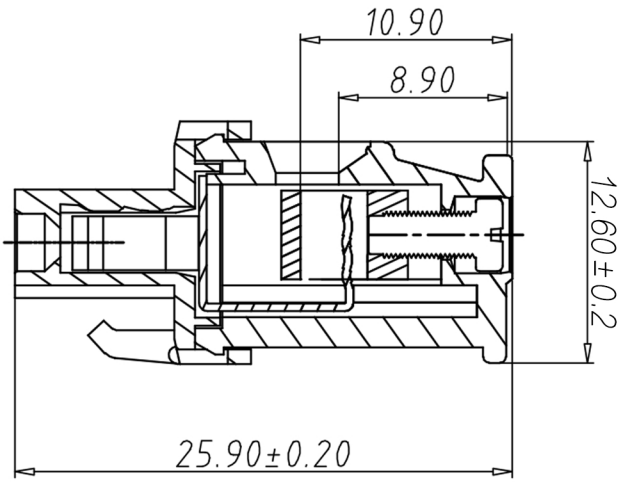
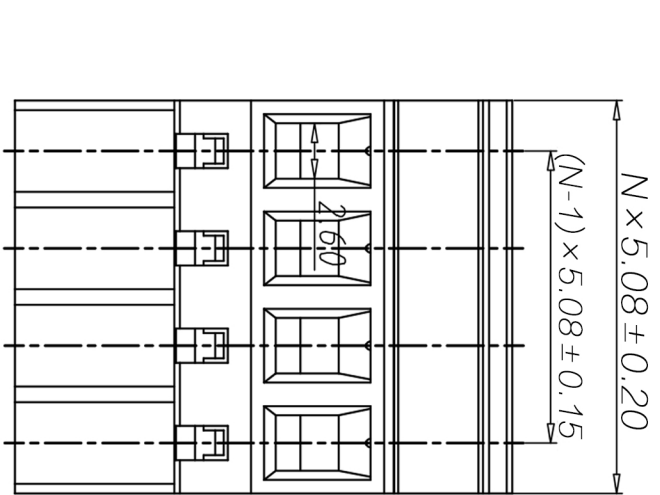


编号	修改原因	制图	审核	批准

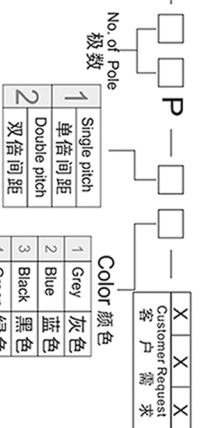


•材料&电镀  
 螺丝: M2.5, 钢, 镀锌  
 夹片: 磷青铜, 镀镍  
 方块: 黄铜, 镀镍  
 塑件: PA66, UL94V-0

•电气性能  
 参考标准 UL IEC  
 额定电压: 300V 450V  
 额定电流: 15A 20A  
 使用线径: 28-14AWG 2.5mm<sup>2</sup>  
 接触电阻: 20mΩ  
 绝缘电阻: 500M Ω/DC500V  
 耐电压: AC2000V/1min

•机械性能  
 温度范围: -40°C~+105°C  
 瞬时温度: +250°C for 5 Sec  
 扭矩: 5.10kgf-cm/0.5Nm/4.43lbin  
 剥线长度: 7-8mm

编码原则:  
 WJ2EDGKB-5.08



尺寸公差:	±0.20	角度公差:	±2°
X	±0.15	X	±1.5°
.X	±0.10	.X	±1°
.XX		.XX	

图纸类型	客户图纸	图页	1\1
比例	1:1		
图底编号			

投影法	第一角投影	品名	插拔式接线端子
单位	mm	同距5.08MM	
纸张尺寸	A4	产品系列	WJ2EDGKB 系列

**WV** 宁波康奈克斯电气有限公司  
 Ningbo Kangnex Electric Co., Ltd