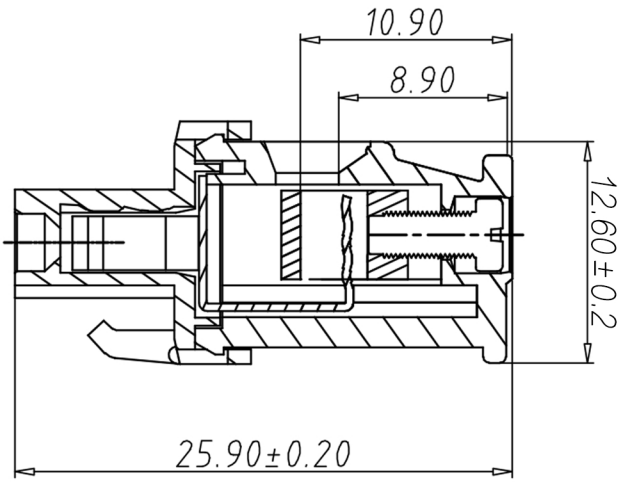
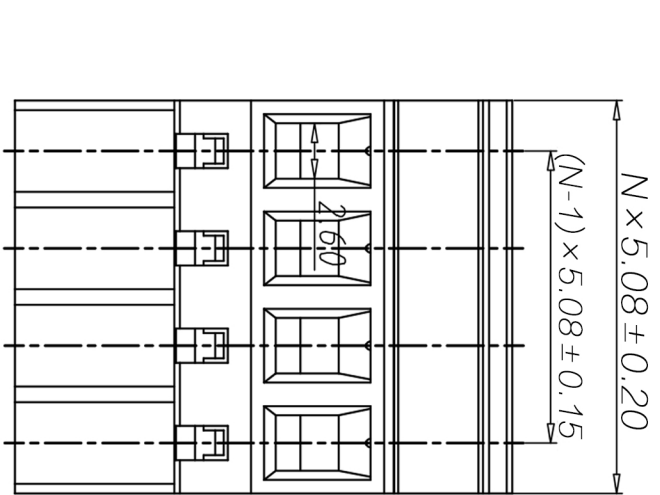


编号	修改原因	制图	审核	批准

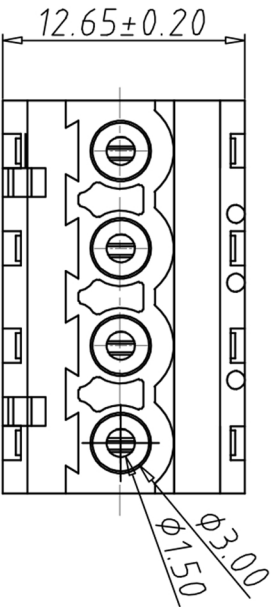
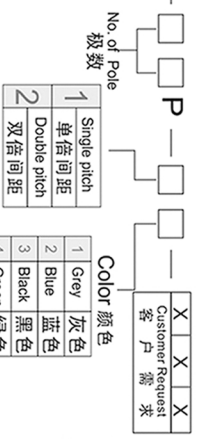


•材料&电镀
 螺丝: M2.5, 钢, 镀锌
 夹片: 磷青铜, 镀镍
 方块: 黄铜, 镀镍
 塑件: PA66, UL94V-0

•电气性能
 参考标准 UL IEC
 额定电压: 300V 450V
 额定电流: 15A 20A
 使用线径: 28-14AWG 2.5mm²
 接触电阻: 20mΩ
 绝缘电阻: 500M Ω/DC500V
 耐电压: AC2000V/1min

•机械性能
 温度范围: -40°C~+105°C
 瞬时温度: +250°C for 5 Sec
 扭矩: 5.10kgf-cm/0.5Nm/4.43lbin
 剥线长度: 7-8mm

编码原则:
 WJ2EDGKB-5.08



尺寸公差: ±0.20
 .X ±0.15
 .XX ±0.10

角度公差: X ±2°
 .X ±1.5°
 .XX ±1°

图底类型	客户图底	图页	1\1
比例	1:1	图页	1\1
图底编号			

投影法	第一角投影	品名	插拔式接线端子
单位	mm	同距5.08MM	
纸张尺寸	A4	产品系列	WJ2EDGKB 系列

WV 宁波康奈克斯电气有限公司
 Ningbo Kangnex Electric Co., Ltd