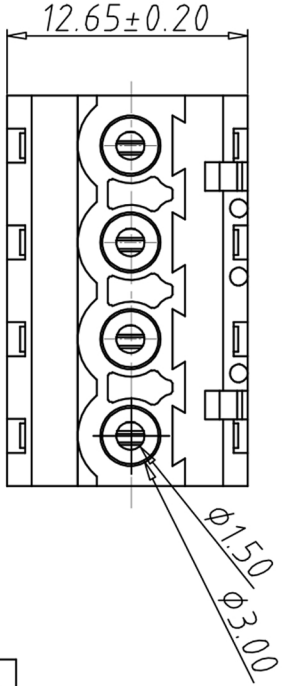
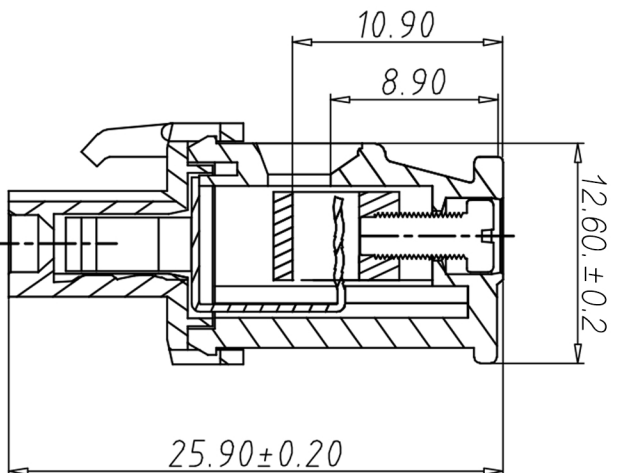
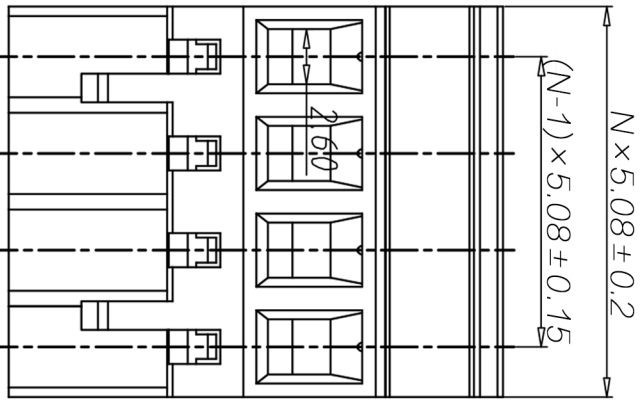


编号	修改原因	制图	审核	批准



•材料&电镀
 螺丝: M2.5, 钢, 镀锌
 夹片: 磷青铜, 镀镍
 方块: 黄铜, 镀镍
 塑件: PA66, UL94V-0

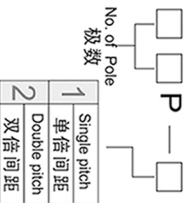
•电气性能
 参考标准: UL IEC
 额定电压: 300V 450V
 额定电流: 15A 20A
 使用线径: 28-14AWG 2.5mm²
 接触电阻: 20mΩ

绝缘电阻: 500M Ω /DC500V
 耐压: AC2000V/1min

•机械性能
 温度范围: -40°C~+105°C
 瞬时温度: +250°C for 5 Sec
 扭矩: 5.10kgf-cm/0.5Nm/4.43lbin
 剥线长度: 7-8mm

编码原则:
 WJ2EDGKA-5.08

极数



COLOR 颜色	
1	Grey 灰色
2	Blue 蓝色
3	Black 黑色
4	Green 绿色
5	Orange 橙色
6	Red 红色
7	Trans-parent 透明
8	Yellow 黄色
9	White 白色

尺寸公差:

X.	±0.20	X.	±2°
X	±0.15	X	±1.5°
.XX	±0.10	.XX	±1°

角度公差:

X.	±2°
X	±1.5°
.XX	±1°

投影法

单位	mm
纸张尺寸	A4

品名

插拔式接线端子
 间距: 5.08MM
 WJ2EDGKA 系列



宁波康奈克斯电气有限公司
 Ningbo Kangnex Electric Co., Ltd

