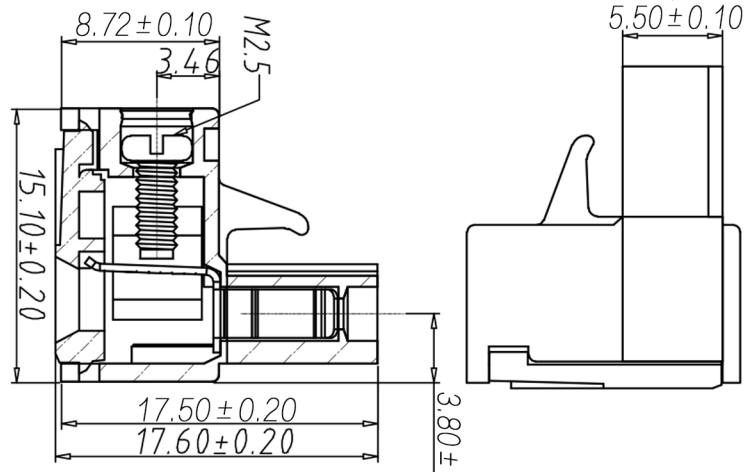
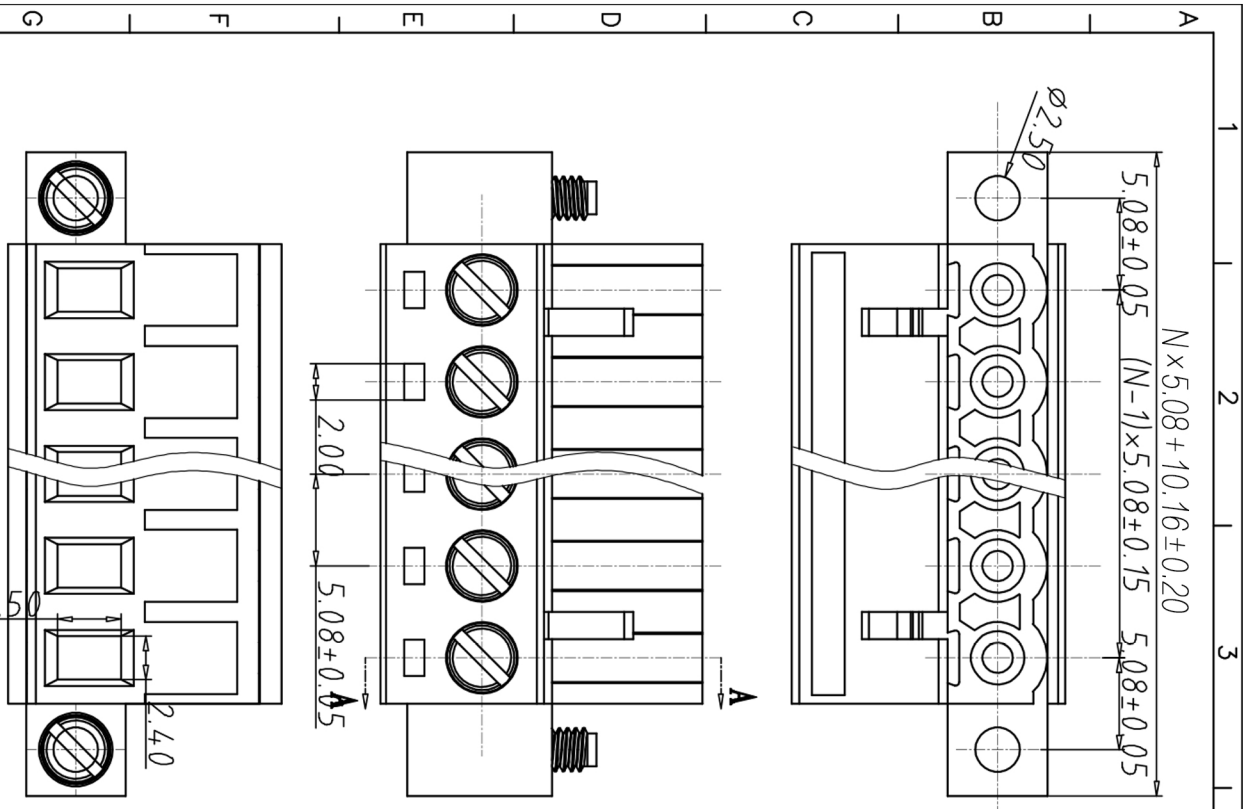
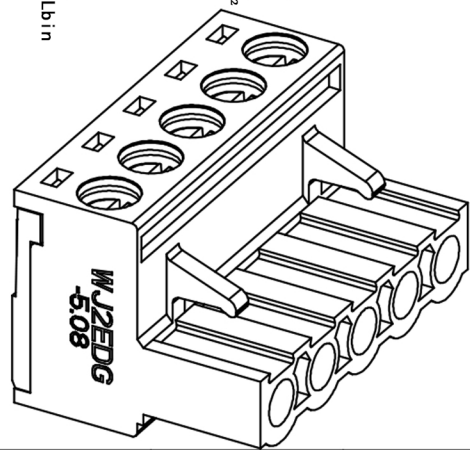


1	2	3	4	5	6	7	8
编号	修改原因	制图	审核	批准			



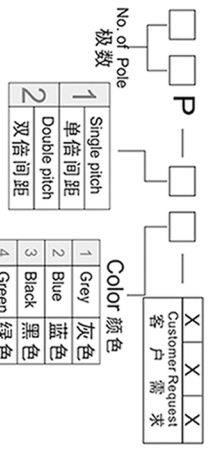
•材质&电镀  
 螺丝: M2.5, 钢, 镀锌  
 夹片: 磷青铜, 镀镍  
 方块: 黄铜, 镀镍  
 塑件: PA66, UL94V-0  
 •电气性能  
 参考标准: UL IEC  
 额定电压: 300V 450V  
 使用电流: 15A 20A  
 使用线径: 28-14AWG 2.5mm<sup>2</sup>  
 接触电阻: 20mΩ  
 绝缘电阻: 500MΩ / DC500V  
 耐压: AC2000V/1min  
 •机械性能  
 温度范围: -40°C~+105°C  
 瞬时温度: +250°C for 5 Sec  
 扭矩: 5.10kgf-cm/0.5Nm/4.43lbin  
 剥线长度: 7-8mm



SECTION A-A

编码原则:

WJ2EDGKM-5.08



1	Grey	灰色
2	Blue	蓝色
3	Black	黑色
4	Green	绿色
5	Orange	橙色
6	Red	红色
7	Trans-parent	透明
8	Yellow	黄色
9	White	白色

尺寸公差:

X.	±0.20	X.	±2°
X	±0.15	X	±1.5°
.XX	±0.10	.XX	±1°

角度公差:

X.	±0.20	X.	±2°
X	±0.15	X	±1.5°
.XX	±0.10	.XX	±1°

投影法:

单位	mm
纸张尺寸	A4

品名:

插接式接线端子  
 WJ2EDGKM 系列

产品系列:

WJ2EDGKM 系列



宁波康奈克斯电气有限公司  
 Ningbo Kangnai Electric Co., Ltd