

编号	修改原因	制图	审核	批准

• 材质&电镀
 焊针：黄铜，镀锡
 塑件：PA66，UL94V-0

• 电气性能

参考标准 UL

额定电压：300V IEC 450V

额定电流：15A 20A

接触电阻：20MΩ

绝缘电阻：500MΩ/DC500V

耐电压：AC2000V/1min

• 机械性能

温度范围：-40°C~+105°C

瞬时温度：+250°C for 5 Sec

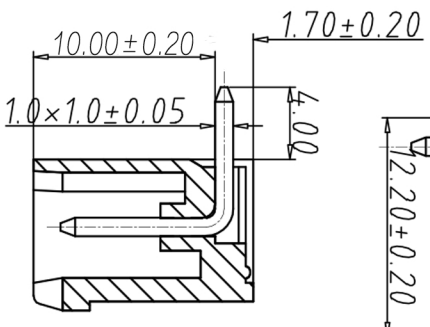
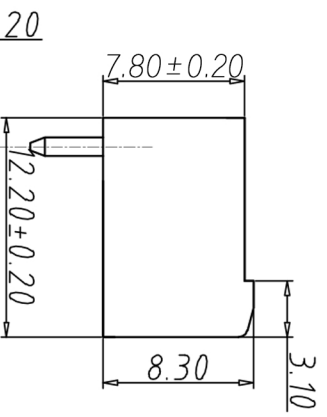
编码原则：

WJ2EDGRC-5.08

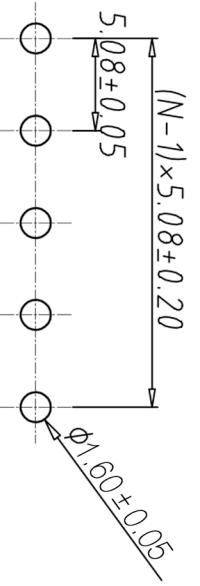
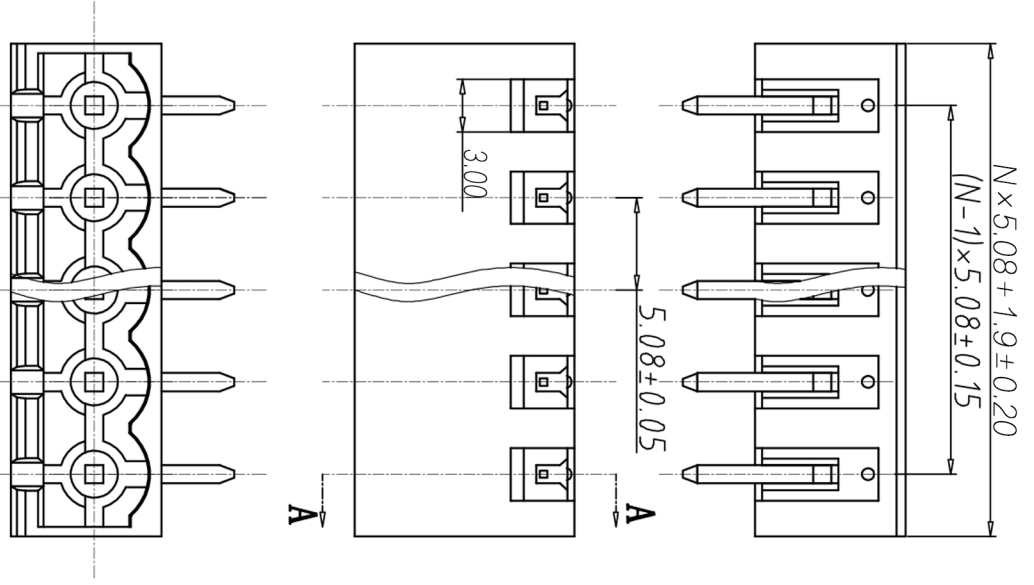
X X X
 Customer Request
 客户需 求



Color 颜色	
1 Grey 灰色	
2 Blue 蓝色	
3 Black 黑色	
4 Green 绿色	
5 Orange 橙色	
6 Red 红色	
7 Trans-Parent 透明	
8 Yellow 黄色	
9 White 白色	



SECTION A-A



P.C.B. LAYOUT

尺寸公差：

X.	±0.20
.X	±0.15
.XX	±0.10

角度公差：

X.	±2°
.X	±1.5°
.XX	±1°

图纸类型	客户图纸	图页	1\1
比例	1:1		
图纸编号			

投影法	第一角	品名	插拔式接线端子
单位	mm	描述	间距5.08MM
纸张尺寸	A4	产品系列	WJ2EDGRC 系列

WJZ 宁波康奈克斯电气有限公司
 Ningbo Kangnex Electric Co., Ltd