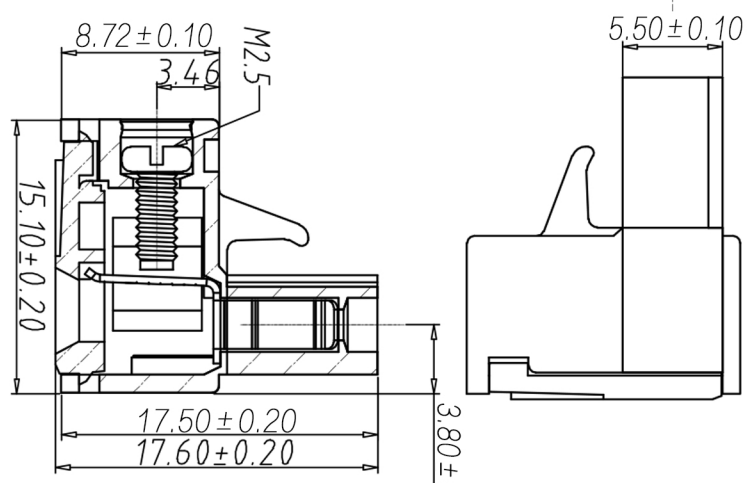
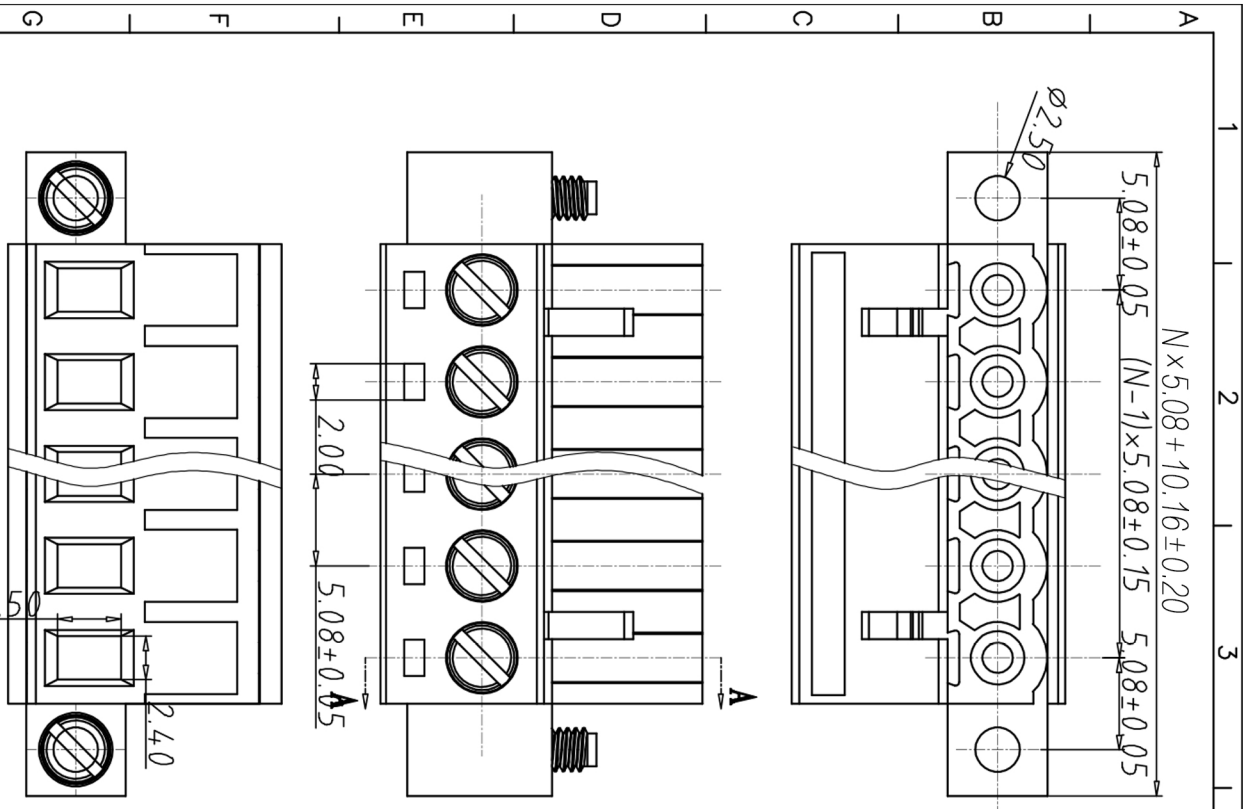
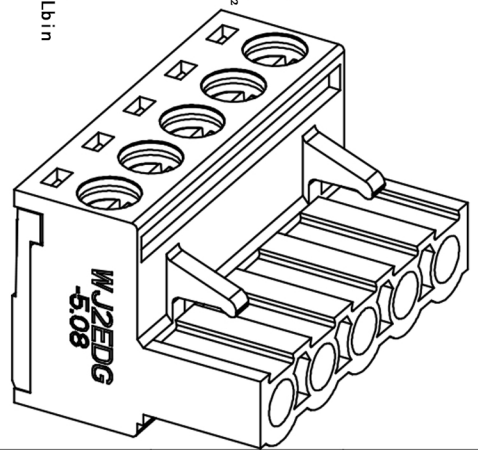


| | | | | | | | |
|----|------|----|----|----|---|---|---|
| 1 | 2 | 3 | 4 | 5 | 6 | 7 | 8 |
| 编号 | 修改原因 | 制图 | 审核 | 批准 | | | |
| | | | | | | | |



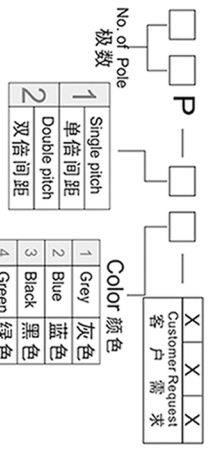
•材质&电镀
 螺丝: M2.5, 钢, 镀锌
 夹片: 磷青铜, 镀锌
 方块: 黄铜, 镀镍
 塑件: PA66, UL94V-0
 •电气性能
 参考标准: UL IEC
 额定电压: 300V 450V
 使用电流: 15A 20A
 使用线径: 28-14AWG 2.5mm²
 接触电阻: 20mΩ
 绝缘电阻: 500MΩ / DC500V
 耐电压: AC2000V/1min
 •机械性能
 温度范围: -40°C~+105°C
 瞬时温度: +250°C for 5 Sec
 扭矩: 5.10kgf-cm/0.5Nm/4.43lbin
 剥线长度: 7-8mm



SECTION A-A

编码原则:

WJ2EDGKM-5.08



尺寸公差: 角度公差:

| | | | |
|-----|-------|-----|-------|
| X. | ±0.20 | X. | ±2° |
| X | ±0.15 | X | ±1.5° |
| .XX | ±0.10 | .XX | ±1° |

| | | | |
|------|------|----|-----|
| 图例类型 | 客户图例 | 图页 | 1\1 |
| 比例 | 1:1 | | |
| 图例编号 | | | |

| | | |
|------|----|-------------|
| 投影法 | 品名 | 插拔式接线端子 |
| 单位 | mm | WJ2EDGKM 系列 |
| 纸张尺寸 | A4 | WJ2EDGKM 系列 |

NW 宁波康奈克斯电气有限公司
 Ningbo Kangnex Electric Co., Ltd