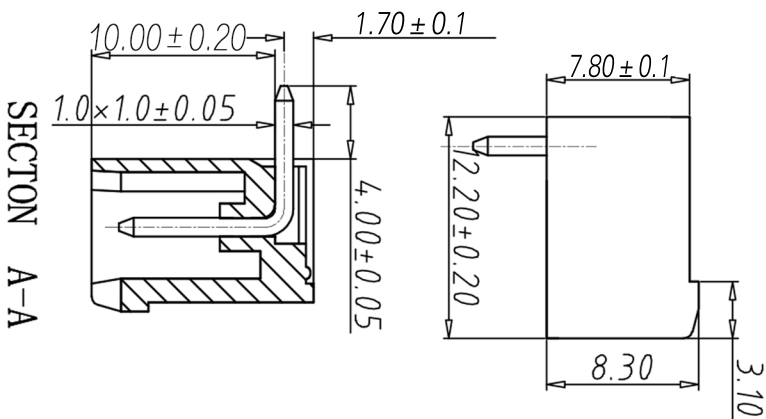
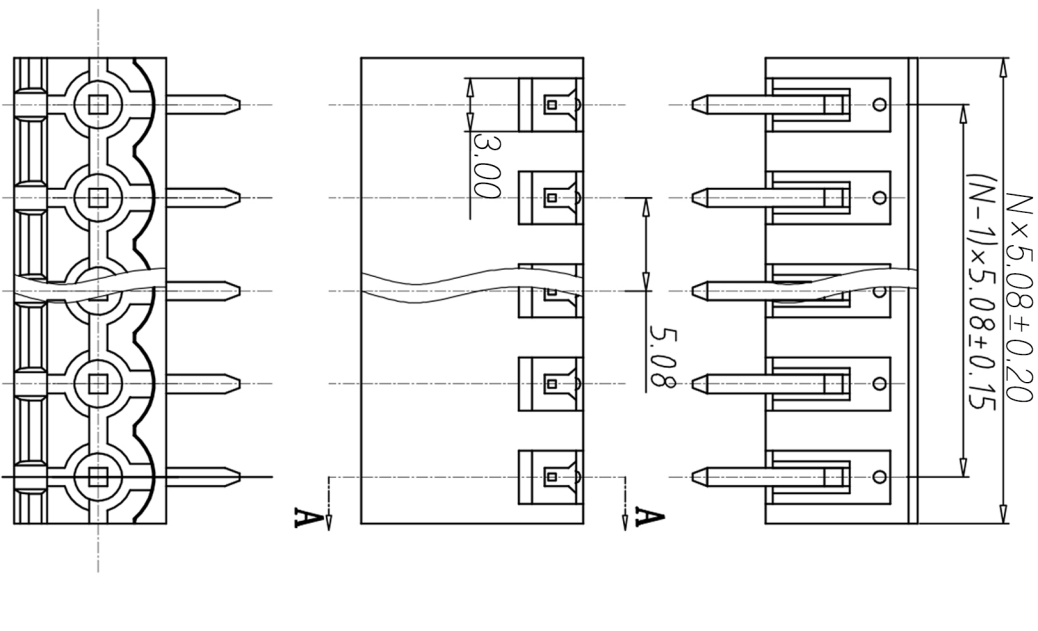


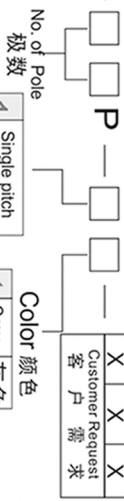
8	审核						
7	制图						
6	修改原因						
5	编号						



- 材质&电镀
焊针：黄铜，镀锡
塑件：PA66, UL94V-0
- 电气性能
- 参考标准 UL IEC
- 额定电压：300V 450V
- 额定电流：15A 20A
- 接触电阻：20MΩ
- 绝缘电阻：500MΩ/DC500V
- 耐电压：AC2000V/1min
- 机械性能
- 温度范围：-40°C~+105°C
- 瞬时温度：+250°C for 5 Sec

编码原则：

WJ2EDGR-5.08



1	Single pitch	1	Grey	灰色
2	Double pitch	2	Blue	蓝色
		3	Black	黑色
		4	Green	绿色
		5	Orange	橙色
		6	Red	红色
		7	Trans-parent	透明
		8	Yellow	黄色
		9	White	白色

1	Grey	灰色
2	Blue	蓝色
3	Black	黑色
4	Green	绿色
5	Orange	橙色
6	Red	红色
7	Trans-parent	透明
8	Yellow	黄色
9	White	白色

尺寸公差：

X. ±0.20
X. ±0.15
XX ±0.10

角度公差：

X. ±2°
X. ±1.5°
XX ±1°

投影法

单位

mm

品名

插拔式接线端子

间距5.08MM

产品系列

WJ2EDGR 系列

规格尺寸

A4

比例

1:1

图页

1\1

图底编号

P.C.B.LAYOUT



宁波康奈克斯电气有限公司
Ningbo Kangnex Electric Co., Ltd