

8	审核						
7	制图						
6	修改原因						
5	编号						

•材质&电镀
 焊针：黄铜，镀锡
 塑件：PA66, UL94V-0

•电气性能

参考标准 UL IEC
 额定电压：300V 450V
 额定电流：15A 20A
 接触电阻：20MΩ

绝缘电阻：500MΩ/DC500V
 耐电压：AC2000V/1min

•机械性能

温度范围：-40°C~+105°C

瞬时温度：+250°C for 5 Sec

编码原则：

WJ2EDGR-5.08

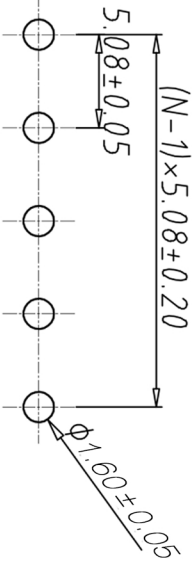
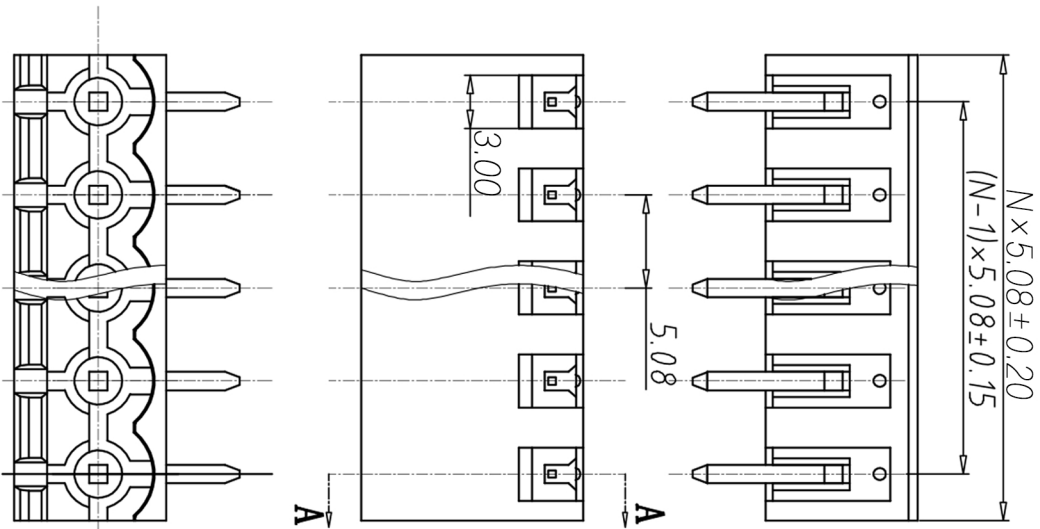
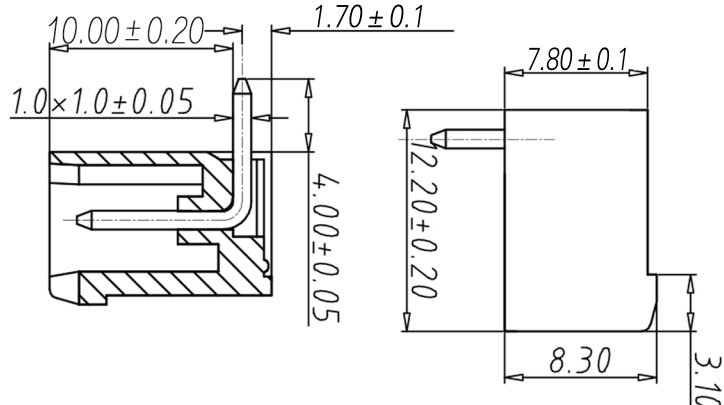


No. of Pole
 极数

1	Single pitch 单倍间距
2	Double pitch 双倍间距

Color 颜色

1	Grey	灰色
2	Blue	蓝色
3	Black	黑色
4	Green	绿色
5	Orange	橙色
6	Red	红色
7	Trans-parent	透明
8	Yellow	黄色
9	White	白色



尺寸公差：

X. ±0.20
 .X. ±0.15
 .XX ±0.10

角度公差：

X. ±2°
 .X. ±1.5°
 .XX ±1°

图纸类型	客户图纸	图页	1\1
比例	1:1	图页	1\1
图底编号			

投影法	第一角投影	品名	插拔式接线端子 间距5.08MM
单位	mm	产品系列	WJ2EDGR 系列
纸张尺寸	A4		



宁波康奈克斯电气有限公司
 Ningbo Kangnex Electric Co., Ltd

P.C.B. LAYOUT