



REV.NO.:0

承认书
SPECIFICATION FOR APPROVAL

ROHS

CUSTOMER:

品名 Part Name	LINE FILTER
风华规格 FH. PartNumber	UU10.5-20mH
客户料号 Part NO.	
规格书编号 DocumentNO.	UU10.5-YH160116

请客户承认后回签本公司
 Please return one copy after approved

变更记录表

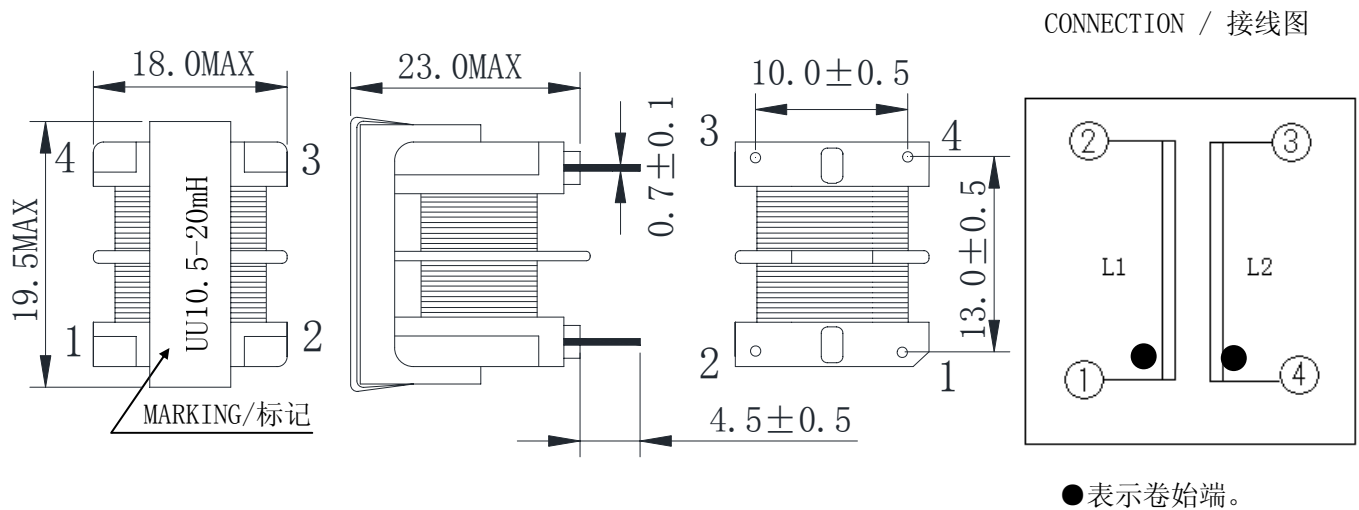
Alter Record

版本 REV.	修改内容 Change Description	日期 Date	修改人 Drafted By	审核 Checked By	批准 Approved By
0	新版送样	2016-4-13			

广东风华高新科技股份有限公司
 FENGHUA ADVANCED TECHNOLOGY (HOLDING) CO., LTD.
 地址: 广东省肇庆市风华路风华工业园 6 号楼 3
 楼电感分公司.
 Tel:0758-6923466
 Fax:0758-2223674-8014
 E-mail:dg@fenghua-yuehua.com

拟制 Designer	审核 Checker	批准 Approver

1. APPEARANCE AND DIMENSION. /外观图: [Unit/单位:mm]



NOTE 1) The terminal length dimension excluding solder pendant. / 端子长度不包含锡尖

2. WINDING SPEC. /卷线规格

WIRE /线材	2UEW*F Φ0.3mm	
PIN /端子	1--2	4--3
TURNS /圈数	95Ts	95Ts

VARNISH / 含浸品



广东风华高新科技股份有限公司
FENGHUA ADVANCED TECHNOLOGY (HOLDING) CO., LTD.

MODEL NO. : UU10.5-20mH

PART NO. :

PART NAME : LINE FILTER

DESIGNED:

CHECKED:

APPROVED:

CUSTOMER	G L Tech co.,Ltd	TYPE/DOC NO. :UU10.5-YH160116	P 2/2
----------	------------------	-------------------------------	-------

3. ELECTRICAL CHARACTERISTICS / 电气特性

ITEM / 项目	PIN NO. / 测定端子	SPEC. / 规格	CONDITION • EQUIPMENT / 测定器 • 条件
INDUCTANCE 电感	1--2	20mH MIN	CH3205 or EQUIVALENT (f=1kHz, 1V) 25°C
	4--3		
L DIFFERENCE 电感偏差	L1-L2	0.5mH MAX	
DC RESISTANCE 直流电阻	1--2	0.96 Ω MAX	CH3205or EQUIVALENT 25°C
	4--3		
INSULATION RESISTANCE 绝缘电阻	COIL--COIL	100M Ω MIN	CH-9053A or EQUIVALENT at DC500V
WITHSTAND VOLTAGE 耐电压	COIL--COIL	AC1.0Kv 5S	CH-9053A or EQUIVALENT (CC=5mA)
	COIL--CORE	AC0.8Kv 5S	

4. MATERIAL LIST / 材料明细表

NO.	COMPONENT 名称	MATERIAL 材质	MATERIAL SPEC. 材料规格
1	BOBBIN 骨架	PHENOL 电木 T375J	SY-1001
			or EQUIVALENT
2	CORE 磁芯	FERRITE 铁氧体	JPH-12 UU10.5
			or EQUIVALENT
3	WIRE 线材	POLYURETHANE COPPER 聚氨酯甲酸酯铜线	2UEW*F φ0.3mm
			or EQUIVALENT
4	CLIP 夹子	STEEL 钢	UU10.5
5	VARNISH 含浸液	EPOXY	TH4260
			or EQUIVALENT

 <p>广东风华高新科技股份有限公司 FENGHUA ADVANCED TECHNOLOGY (HOLDING) CO., LTD.</p>	MODEL NO. : UU10.5-20mH	
	PART NO. :	
	PART NAME : LINE FILTER	
DESIGNED:	CHECKED:	APPROVED: