

## CI-B02GS01S 产品规格书

Chipintelli Confidential

**Chipintelli Technology Co., Ltd.**

CONFIDENTIAL ALL RIGHTS RESERVED. This document is not to be reproduced, modified, adapted, published, translated in any material form in whole or in part nor disclosed to any third party without the prior written permission of Chipintelli Technology Co., Ltd.

联系邮箱: [guang.li@chipintelli.com](mailto:guang.li@chipintelli.com)



文件名 <b>Title: CI-B02GS01S 产品规格书</b>			
生效日期 <b>Effective Date: 2019-09-10</b>			
职位 <b>Position</b>	姓名 <b>Name</b>	签名 <b>Signature</b>	日期 <b>Date</b>
发起者 <b>Originator</b>	刘婷		
审核 <b>Checked by</b>	张飞		
批准 <b>Approved by</b>	刘兵		

Chipintelli Technology Co., Ltd.

CONFIDENTIAL ALL RIGHTS RESERVED. This document is not to be reproduced, modified, adapted, published, translated in any material form in whole or in part nor disclosed to any third party without the prior written permission of Chipintelli Technology Co., Ltd.

联系邮箱: [guang.li@chipintelli.com](mailto:guang.li@chipintelli.com)

## 目录

1 产品功能描述.....	5
2 模块板使用及技术参数.....	6
2.1 模块板各功能介绍.....	6
2.1.1 电源.....	7
2.1.2 PWM.....	7
2.1.3 ESD 设计.....	7
2.1.4 GPIO.....	8
2.1.5 UART.....	8
2.1.6 IIC 接口.....	8
2.2 管脚定义.....	8
2.3 产品尺寸特性.....	10
2.4 电气特性.....	11
2.5 使用注意事项.....	12
3 包装.....	14

Chipintelli Confidential

**Chipintelli Technology Co., Ltd.**

CONFIDENTIAL ALL RIGHTS RESERVED. This document is not to be reproduced, modified, adapted, published, translated in any material form in whole or in part nor disclosed to any third party without the prior written permission of Chipintelli Technology Co., Ltd.

联系邮箱: [guang.li@chipintelli.com](mailto:guang.li@chipintelli.com)

## 1 产品功能描述

产品名称：智能语音模组(intelligence voice module )

模块可以实现的功能：

- (1) 离线语音识别，主控 CI1102 语音识别芯片；
- (2) 模组在 5 米安静环境下识别率能达到 97%以上，10 米超远距离语音识别也可以正常工作；
- (3) 模组板上设计有 LDO 和 DCDC 电源，模组外围供电设计简单。模组设计有音频功放，外围只需接麦克风和喇叭即可正常工作；
- (4) 模组将常用信号引出，包含 2 路 UART，3 路 PWM，1 路 I2C（复用），供开发者使用，模组可以贴片使用，也可焊接排针作为插件使用，调试和升级方便，是一款低成本高性价比的模组。

Chipintelli Technology Co., Ltd.

CONFIDENTIAL ALL RIGHTS RESERVED. This document is not to be reproduced, modified, adapted, published, translated in any material form in whole or in part nor disclosed to any third party without the prior written permission of Chipintelli Technology Co., Ltd.

联系邮箱：guang.li@chipintelli.com

## 2 模块板使用及技术参数

### 2.1 模块板各功能介绍

语音识别模块板为单面贴装，主要 IC 包括 CI1102、配套的 SPI NOR Flash、和 SGM4890 等。模块支持单麦克风输入，经 CI1102 识别后后送给功放芯片驱动喇叭播放声音。

模块板上通过插针将 CI1102 芯片部分功能 IO 口引出，方便开发者进行开发。模块板实物图如图 1 所示，具体排布位置请参考图 2。

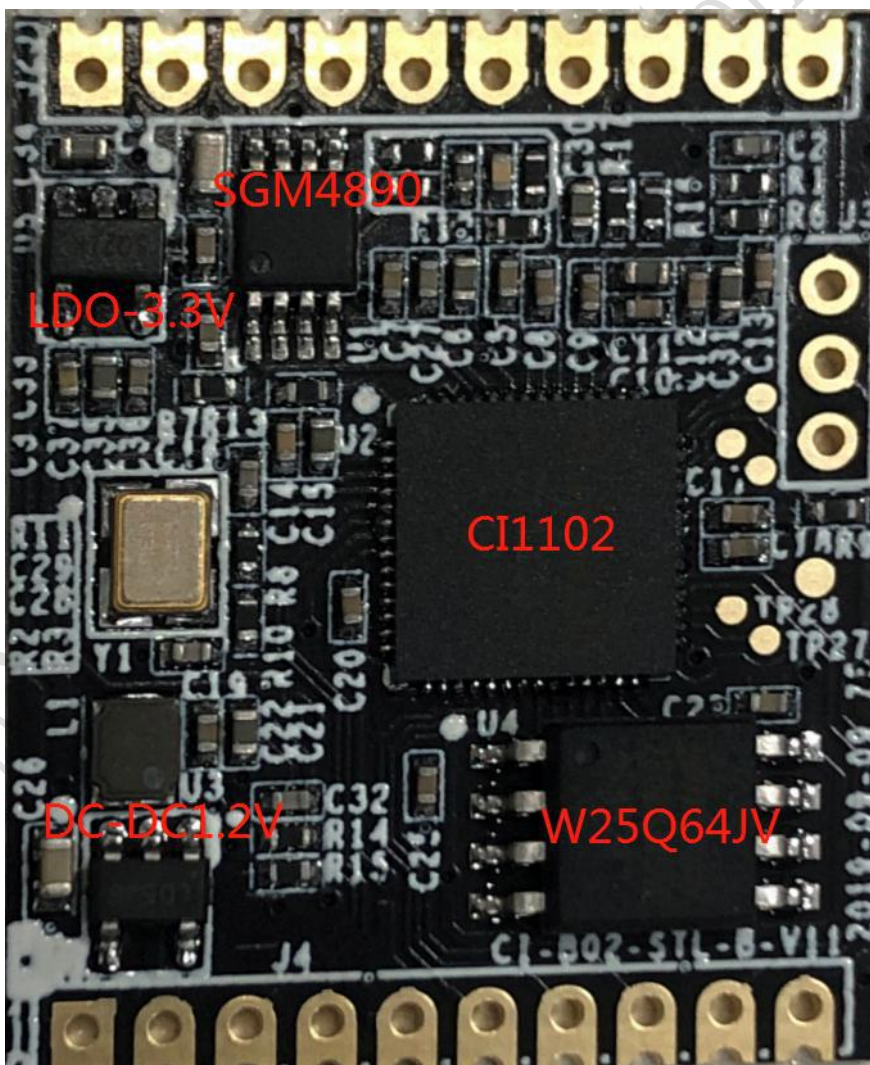


图 1 产品实物图

Chipintelli Technology Co., Ltd.

CONFIDENTIAL ALL RIGHTS RESERVED. This document is not to be reproduced, modified, adapted, published, translated in any material form in whole or in part nor disclosed to any third party without the prior written permission of Chipintelli Technology Co., Ltd.

联系邮箱: [guang.li@chipintelli.com](mailto:guang.li@chipintelli.com)

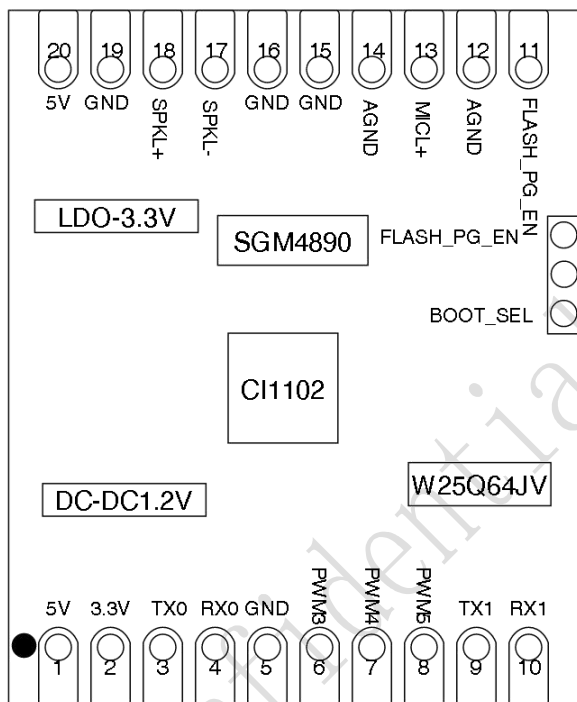


图 2 布局图

### 2.1.1 电源

如图 2 所示 5V 电源通过第 1 脚和第 20 脚电源接口输入，5V 电压经过 LDO 降压为 3.3V 电压，5V 再经过一个 DCDC 降压为 1.2V。模组上 CI1102 需要 3.3V、1.2V 两种电源才能工作，而 SGM4890 功放部分采用 5V 电源供电。

### 2.1.2 PWM

模组有 3 路 PWM 输出，分别为 PWM3、PWM4、PWM5，具体应用参照表 1。

### 2.1.3 ESD 设计

模组上没有设计 ESD 器件，对与 ESD 高要求的产品可以在底板的接口位置添加 ESD 器件，包括 MIC、SPK、UART、电源等（详情请咨询 FAE）。

Chipintelli Technology Co., Ltd.

CONFIDENTIAL ALL RIGHTS RESERVED. This document is not to be reproduced, modified, adapted, published, translated in any material form in whole or in part nor disclosed to any third party without the prior written permission of Chipintelli Technology Co., Ltd.

联系邮箱: guang.li@chipintelli.com

## 2.1.4 GPIO

模组板所有 IO 都可以配置为 GPIO, 模组板一共 8 个 GPIO, 所有 GPIO 为 3.3V 电平, 与不能兼容电平对接必须进行电平转换, 可参考图 3。

## 2.1.5 UART

UART 为 3.3V 电平, 与不能兼容电平对接需要进行电平转换, 可参考图 3。正常使用 UART 的收发功能只需和外部连接 UART\_TX, UART\_RX。

## 2.1.6 IIC 接口

模组有一组 IIC 用于与外部器件通讯控制, 需要在外部增加 4.7K-10K 上拉电阻。

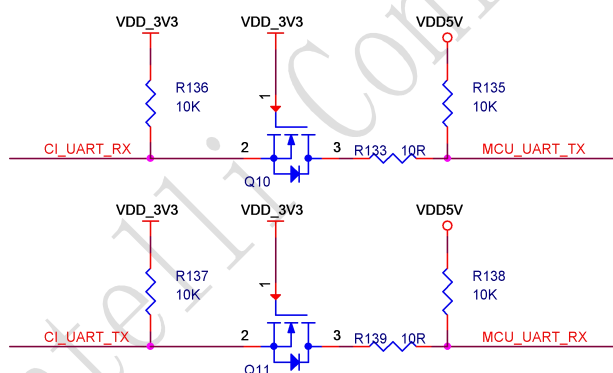


图 3 电平转换电路参考图

## 2.2 管脚定义

表 1 管脚排列表

管脚号	管脚名称	I/O 类型	IO 驱动能力	IO 上电默认状态	功能定义
1	5V	p	-	-	5V 电源输入
2	3.3V	p	-	-	3.3V 电源输出, note1

Chipintelli Technology Co., Ltd.

CONFIDENTIAL ALL RIGHTS RESERVED. This document is not to be reproduced, modified, adapted, published, translated in any material form in whole or in part nor disclosed to any third party without the prior written permission of Chipintelli Technology Co., Ltd.

联系邮箱: guang.li@chipintelli.com



3	TX0	IO, T+U	4mA	IN, T+U	1.UART0_TX 2.GPIO[0]
4	RX0	IO, T+U	4mA	IN, T+U	1.UART0_RX 2.GPIO[1]
5	GND	P	-	-	地输入
6	PWM3	IO, T+D	4mA	IN, T+D	1.PWM 输出通道 3 2.GPIO[18]
7	PWM4	IO, T+D	4mA	IN, T+D	1.PWM 输出通道 4 2.GPIO[19], note2 3.I2C1_SDA
8	PWM5	IO, T+D	4mA	-	1.PWM 输出通道 5 2.GPIO[20]], note2 3.I2C1_SCL
9	Tx1	IO, T+U	4mA	IN, T+U	1.UART1_TX 2.I2C1_SDA 3.GPIO[23]
10	Rx1	IO, T+U	4mA	IN, T+U	1.UART1_RX 2.I2C1_SCL 3.GPIO[24]
11	PG_EN	IO, T+D	4mA	-	1.FLASH_PG_EN 引脚, 与 EN 短接, 进入 UART 升级模式 2.I2S1_MCLK 3.IIS_TEST 4.SPI1_CLK
12	AGND	p	-	-	模拟地输入
13	MIC+	-	-	-	麦克风正极输入

Chipintelli Technology Co., Ltd.

CONFIDENTIAL ALL RIGHTS RESERVED. This document is not to be reproduced, modified, adapted, published, translated in any material form in whole or in part nor disclosed to any third party without the prior written permission of Chipintelli Technology Co., Ltd.

联系邮箱: guang.li@chipintelli.com

14	AGND	-	-	-	麦克风负极输入
15	GND	p	-	-	地输入
16	GND	P	-	-	地输入
17	SKP-	-	-	-	喇叭输出
18	SKP+	-	-	-	喇叭输出
19	GND	P	-	-	地输入
20	5V	P	-	-	5V 电源输入

note1: 3.3v 输出电流不超过 50mA。

note2: PWM4、PWM5 这两个信号是同时配置为 GPIO 或 PWM 使用。

## 2.3 产品尺寸特性

产品尺寸正视图如图 4 所示。

**Chipintelli Technology Co., Ltd.**

CONFIDENTIAL ALL RIGHTS RESERVED. This document is not to be reproduced, modified, adapted, published, translated in any material form in whole or in part nor disclosed to any third party without the prior written permission of Chipintelli Technology Co., Ltd.

联系邮箱: [guang.li@chipintelli.com](mailto:guang.li@chipintelli.com)

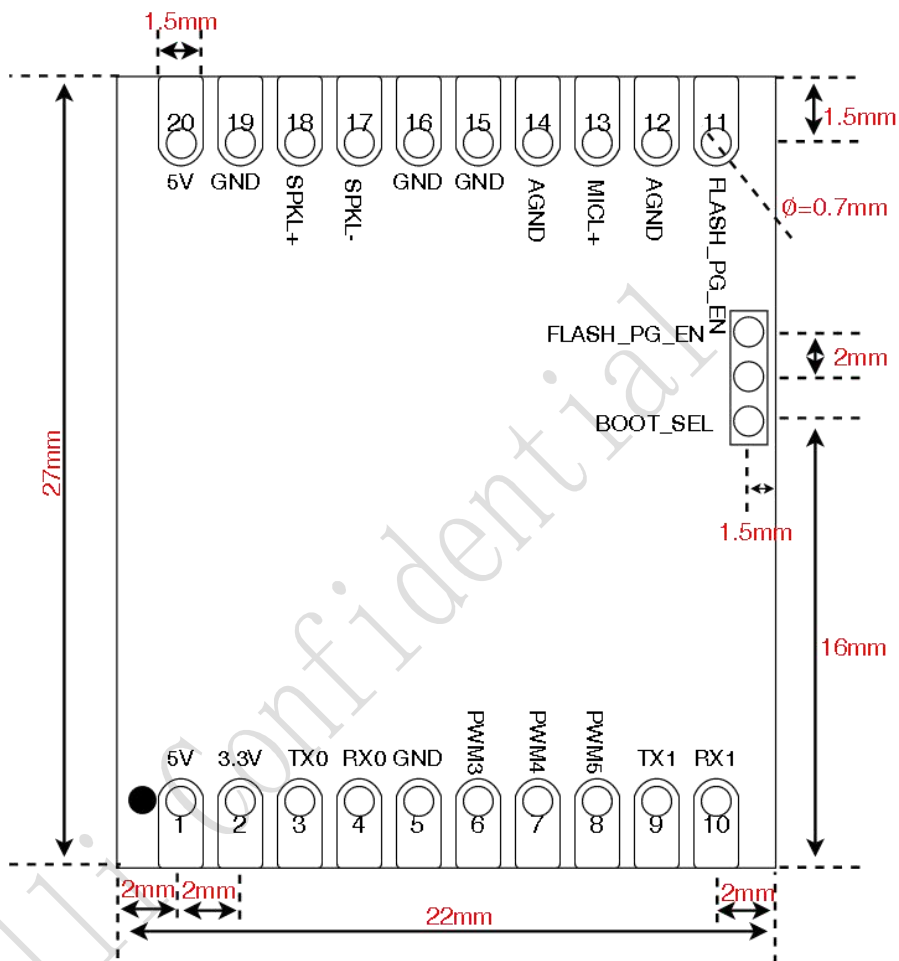


图 4 产品尺寸图

## 2.4 电气特性

表 3 电气特性参数表

参数	条件	最小值	典型值	最大值	单位	备注
模组输入电压		4.5	5	5.5	V	NOTE1
模组播音状态电流 (正常音量)	8 欧 2W	/	70	/	mA	NOTE2
模组工作电流		/	40	/	mA	NOTE3
待机电流	5V 供电	/	29	/	mA	

Chipintelli Technology Co., Ltd.

CONFIDENTIAL ALL RIGHTS RESERVED. This document is not to be reproduced, modified, adapted, published, translated in any material form in whole or in part nor disclosed to any third party without the prior written permission of Chipintelli Technology Co., Ltd.

联系邮箱: guang.li@chipintelli.com

模组工作环境温度		0	25	85	°C	
模组存储环境温度		0	25	85	°C	
模组存储湿度		0%	/	5%	RH	NOTE4
I0 接口电平电压		3	3.3	3.6	V	
焊接温度		/	220	245	°C	
模组板尺寸		22mm X27mm X 3.0mm			mm	

NOTE1: 5V 为模组典型输入电压，输入超过 5.5V 电压会损坏模组。

NOTE2: 需要为模组预留一组驱动能力为 500mA 的电源输入，喇叭播音瞬间最大电流可能会达到 500mA。

NOTE3: 典型值为静音状态测得。最大值为识别并播音，根据喇叭型号最大可能需要 500 mA 电流的输入。

NOTE4: 模组需要真空保存，开封后 4 小时焊接使用，没使用需要置于 5%RH 干燥柜并在 48 小时内焊接使用，在工厂暴露后需要烘烤。

## 2.5 使用注意事项

(1) 5V 供电需保证 500mA 的额定供电能力，要求电源干净，纹波在 30mV 左右，模组板 1 脚和 20 脚均需要接 5V 电源输入，不建议选择其一；

(2) 此模块板的所有 IO 均为 3.3V 输入，如果需要接 5V 或 2.5V 逻辑电平，必须加转接电路；

(3) 通讯接口部分可以串联一个小电阻，如 22R；

(4) 可以将模块上的喇叭和 mic 接口引出到主板采用插座接口；

(5) 模组板上将 BOOT\_SEL 与 FLASH\_PG\_EN 信号引出，方便升级程序与调试，使用时可将板侧右边焊上排针，使用跳线帽分别与中间排针短接，或者直接使用镊子等工具进行短接；

(6) UART0 的 TX 和 RX 信号需要接到底板上，需要通过 UART0 进行固件升级；

Chipintelli Technology Co., Ltd.

CONFIDENTIAL ALL RIGHTS RESERVED. This document is not to be reproduced, modified, adapted, published, translated in any material form in whole or in part nor disclosed to any third party without the prior written permission of Chipintelli Technology Co., Ltd.

联系邮箱: guang.li@chipintelli.com

(7) LAYOUT 的时候请注意, 5V 输入处增加电容, MIC 走线尽量短; MIC 走线要注意屏蔽, SPK 走线尽量短而粗, 走线区域不得有其它走线穿插。

(8) 控制底板翘曲程度, 防止模块焊接不良。

Chipintelli Confidential

**Chipintelli Technology Co., Ltd.**

CONFIDENTIAL ALL RIGHTS RESERVED. This document is not to be reproduced, modified, adapted, published, translated in any material form in whole or in part nor disclosed to any third party without the prior written permission of Chipintelli Technology Co., Ltd.

联系邮箱: [guang.li@chipintelli.com](mailto:guang.li@chipintelli.com)

## 3 包装

Chipintelli Confidential

**Chipintelli Technology Co., Ltd.**

CONFIDENTIAL ALL RIGHTS RESERVED. This document is not to be reproduced, modified, adapted, published, translated in any material form in whole or in part nor disclosed to any third party without the prior written permission of Chipintelli Technology Co., Ltd.

联系邮箱: [guang.li@chipintelli.com](mailto:guang.li@chipintelli.com)