

## 16 微细分步进电机驱动器

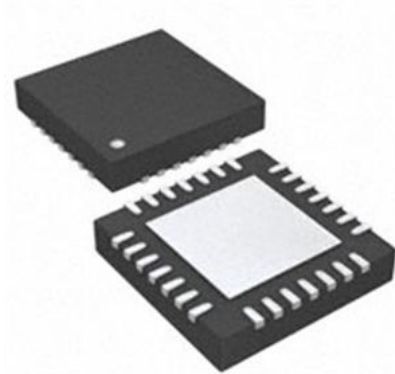
### 芯片描述

MS4988 是一款双极微步进电机驱动芯片，内置有 4bit DAC，可以实现全步进，1/2，1/4，1/8，1/16，五种步进模式；芯片具有最大 35V，±1.5A 的驱动能力。

MS4988 为脉冲控制步进模式，每在 STEP 脚加一个脉冲，电机前进一个微步；不需要相位序列表，也不需要高频控制线以及复杂的程序控制界面。

另外 MS4988 还具有固定电流衰减周期的整流器，能自动选择电流的衰减模式：慢衰减和混合衰减。混合衰减模式在前段衰减时间内为快衰减，剩余时间为慢衰减，此种衰减模式有助于减小电机噪声，增加步进精度以及降低功耗。

内部的同步整流电路能降低功耗，内置有过温保护，过流保护，低压保护以及短路保护电路，且芯片不需要特殊的上电过程。



### 应用

- 安防视频监控
- 3D 打印
- 机器人技术
- 工业应用

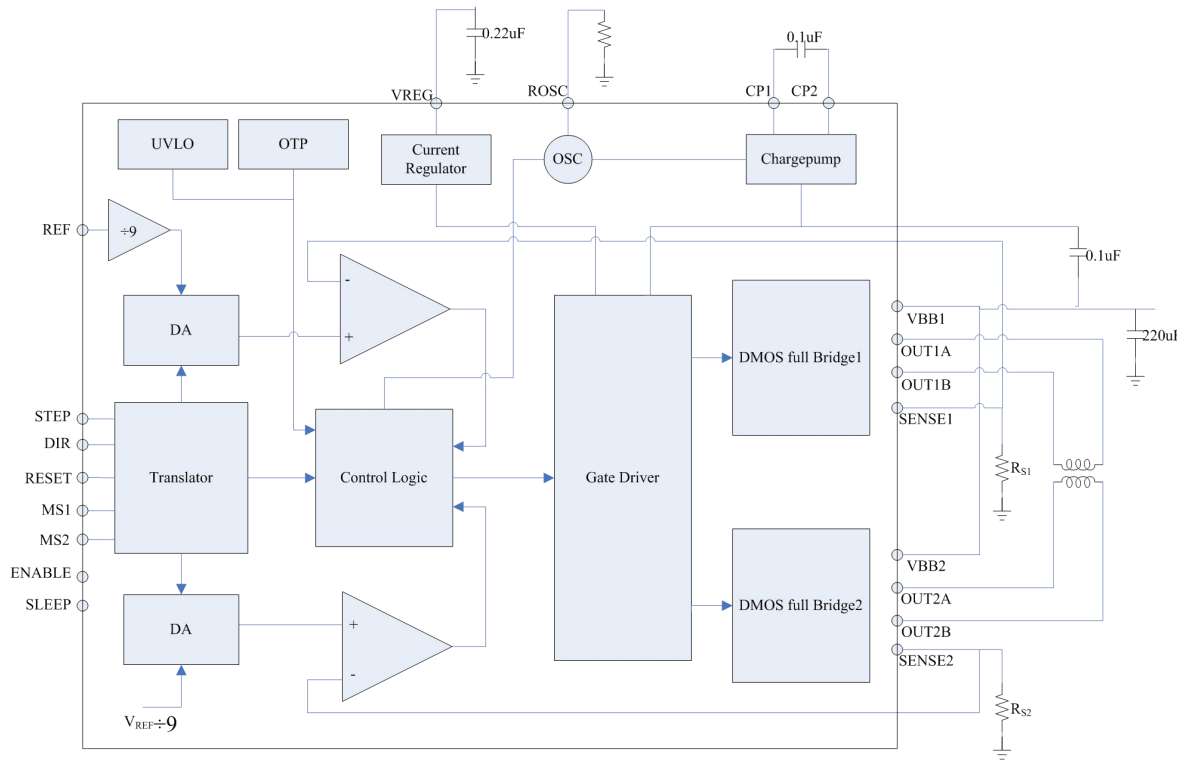
### 主要特点

- 低输出导通电阻
- 自动电流衰减模式的选择和检测
- 同步整流
- 混合衰减和慢衰减两种模式
- 可兼容 5V 和 3.3V 逻辑输入
- 全步进，1/2，1/4，1/8，1/16 细分模式
- 过温保护、欠电压保护
- 低电流睡眠模式 (<50uA)

### 产品规格分类

产品	封装形式	打印名称
MS4988	QFNWB5×5-28L(P0.50)	MS4988

内部框图



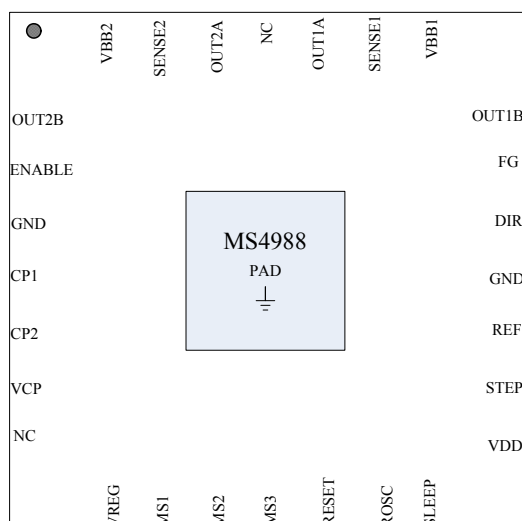
**极限参数**

参 数	符 号	参 数 范 围	单 位
最大工作电压	$V_{BB}$	35	V
输出电流	$I_{OUT}$	$\pm 1.5$	A
逻辑输入电压	$V_{IN}$	-0.3~5.5	V
电机输出电压		-2~37	V
SENSE 电压	$V_{SENSE}$	-0.5~0.5	V
基准电压	$V_{REF}$	5.5	V
工作温度	$T_A$	-20~85	°C
最大结温	$T_{J(MAX)}$	150	°C
存储温度	$T_{str}$	-55~150	°C

**电气参数**

参 数	符 号	测 试 条 件	最小值	典型值	最大值	单 位
负载电源电压范围	$V_{BB}$	工作模式	5.5		35	V
		睡眠模式				
上臂桥导通电阻	$R_{ON(HI)}$	$I_O=-1.5A$		400		m $\Omega$
下臂桥导通电阻	$R_{ON(LI)}$	$I_O=-1.5A$		330		m $\Omega$
上臂桥二极管正向导通电压	$V_{D(HI)}$	$I_D=1.5A$			1.2	V
下臂桥二极管正向导通电压	$V_{D(LI)}$	$I_D=1.5A$			1.2	V
负载电源电流	$I_{BB}$	$F_{PWM}<50KHZ$		5		mA
		正常工作，输出管关闭		1.8		mA
		睡眠模式		46		$\mu A$
逻辑电源	$V_{vdd}$	$F_{PWM}<50KHZ$		1.8		mA
高电平输入电压	$V_{in(1)}$		$0.6*V_{REG}$			V
低电平输入电压	$V_{in(0)}$			$0.4*V_{REG}$		
逻辑输入延迟	$V_{HYS(IN)}$	a % of VREG	5	11	19	%
步进模式	$R_{MS1}$	MS1 pin		400		k $\Omega$
	$R_{MS2}$	MS2 pin		400		
	$R_{MS3}$	MS3 pin		400		
盲区时间	$t_{Blank}$			1.6		$\mu s$
固定衰减周期	$t_{off}$	ROSC=VREG or GND	20	30	40	$\mu s$
		ROSC=25 K $\Omega$	23	30	37	$\mu s$
REF 输入电压范围	$V_{REF}$		0		5	V

REF 输入电流	$I_{REF}$			<1		nA
死区时间	$t_{DT}$			500		ns
过温保护	$T_{TSD}$			167		°C
过温保护迟滞	$Y_{TSDHYS}$			15		°C
逻辑电源欠压保护	VDDuvlo	VDD 上升		2.6		V
逻辑电源保护迟滞	HYSVDD			0.1		V
负载电源欠压保护	VBBuvlo	VBB 上升		5.2		V
负载电源保护迟滞	HYSVBB			0.2		V
内置 LDO 输出: VREG						
VREG 输出电压	$V_{VREG}$		4.8	5.1	5.4	V
VREG 输出阻抗	$R_{VREG}$			10		$\Omega$
VREG 输出负载能力	$I_{outlimit}$	VREG 降到 4.5V		50		mA
VREG 电源抑制比	$R_{VREGvsVBB}$	VBB 输入 5HZ		60		dB

**管脚排列图**


**管脚描述**

管脚号	管脚名称	I/O	管脚描述
1	OUT2B	O	输出通道二 B 端
2	ENABLE	I	输出使能
3,18	GND	I/O	地
4	CP1	I/O	电荷泵电容连接端
5	CP2	I/O	电荷泵电容连接端
6	VCP	O	电荷泵输出
7, 25	NC	I/O	悬空
8	VREG	O	低压电源输出
9	MS1	I	步进模式控制
10	MS2	I	步进模式控制
11	MS3	I	步进模式控制
12	RESET	I	重置
13	ROSC	I/O	电流衰减控制
14	SLEEP	I	休眠模式
15	VDD	I/O	逻辑电源
16	STEP	I	步进时钟
17	REF	I	DA 电源
19	DIR	I	正/反转模式
20	FG	O	异常检测输出
21	OUT1B	O	输出通道一 B 端
22	VBB1	I/O	高压负载电源 1
23	SENSE1	I/O	输出电流检测 1
24	OUT1A	O	输出通道一 A 端
26	OUT2A	O	输出通道二 A 端
27	SENSE2	I/O	输出电流检测 2
28	VBB2	I/O	高压负载电源 2

## 功能描述

### 芯片运作

MS4988 可以通过 MSx 脚可以选择全步进, 1/2, 1/4, 1/8, 1/16 步进五种细分模式, 由 NDMOS 构成的两个全桥结构中的电流通过固定衰减周期的 PWM 控制电路进行同步整流。每次步进中的输出电流由  $V_{REF}$  电压, 外部电流 SENSE 电阻, 以及 DAC 输出电压共同决定。

在上电和重置时, DA 输出和相位电流极性被置为初始 HOME 态 (HOME 态为 DA 最大输出电压的 0.707 位置), 并且电流整流在各相位为混合衰减模式。当 STEP 命令到来后, DAC 输出和电流极性开始正常运作。步进步长由 MSx 控制, 如表 1。

步进阶段下降时衰减模式为混合衰减, 步进上升时为慢衰减, 这种工作模式称为自动衰减模式。自动衰减模式的选择提高了电机工作性能, 同时也减小了电机反电动势引起的电流波形的扭曲变形。

### 1. 微步控制 (MS1, MS2 和 MS3)

微步阶数由 MS1, MS2 和 MS3 共同控制, 如表 1 所示。MSx 有一个 400kΩ 的下拉电阻。需要检测 STEP 信号的上升沿才能进行步进模式切换。

如果需要改变步进模式, 就需将译码器重置, 否则就必须在两种步进模式共同的步进位置进行切换, 以免丢步。当芯片因过温或过流保护而掉电重置时, 转换器将被置于 HOME 态纠正所有的步进模式。

电机步进模式真值表(IN="High"表示  $IN^+ > IN^-$ )

表 1, 步进模式控制真值表

MS3	MS2	MS1	步进方式
L	L	L	全步进
L	L	H	1/2
L	H	L	1/4
L	H	H	1/8
H	H	H	1/16

### 2. 重置端 (RESET)

RESET 有效时将译码器置于 HOME 态, 然后关闭所有的输出 FET 管。直到 RESET 被置高时, STEP 信号才重新有效。

### 3. STEP 输入 (STEP)

一个 STEP 上升沿能使电机运转一微步。译码器控制 DAC 输出值, 以及电机每条臂的电流方向。步进的步长由 MSx 决定。

### 4. 方向控制 (DIR)

DIR 脚可控制电机旋转方向, 在每个 STEP 上升沿到来时开始检测。

### 5. 内部 PWM 电流控制

每个全桥由固定衰减时间的 PWM 电路控制, 该电路限制了负载电流的期望值  $I_{TRIP}$ 。最初, 斜对角上的上臂管和下臂管导通, 电流流向电机臂和 SENSE 电阻  $R_{Sx}$ , 当 SENSE 电阻上的电压

等于 DAC 电压时，比较器将 PWM 锁存清零，PWM 锁存器选择关闭合适的驱动管，进入固定周期的衰减模式。

限流的最大值由  $R_{Sx}$  和  $V_{REF}$  电压决定。其跨导公式计算约为

$$I_{TREP_{MAX}} = V_{REF} / (9.0 * R_S)$$

## 6. 固定关断时间 (Fixed Off-Time)

内部 PWM 电流控制电路在 DMOSFET 关断期间使用单步电路进行控制。关断时间  $t_{off}$  由 ROSC 端决定：

ROSC 接 VREG：电流衰减期设定为 30us，所有步进模式下都为混合衰减（上升慢衰减，下降混合衰减）

ROSC 接 GND：电流衰减期为 30us，所有步进模式下电流上升与下降时均为混合衰减；

ROSC 接电阻到 GND：所有步进模式下都为混合衰减（上升慢衰减，下降混合衰减），电流衰减期由以下函数决定

$$T_{off} = R_{OSC} / 825$$

## 6. 盲区时间

由寄生二极管产生的反向电流可能会导致的错误的过流检测，为避免此种现象电路设置了一个 1us 左右的空白时间，在此期间的过流检测信号失效。

## 7. 负载短路保护和接地保护

当电机负载短接在一起或者直接接地时，芯片将通过检测过流保护自己，并关断短路的驱动管，阻止对内部器件的损坏。当短路保护有效后需要 SLEEP 变 1，或者 VBB 置 0 才会使电路恢复工作。

当两输出短接，电流流过 SENSE 电阻。1us 过后 SENSE 电阻上的电压满足故障条件，这使得驱动管进入固定衰减期。在固定衰减周期结束后，驱动管重新打开，过程重复。在这个条件下驱动管完全免受过流影响，但是短路会持续一段时间等同于驱动管的固定衰减期。

## 8. 电荷泵 (CP1 和 CP2)

电荷泵用于产生大于高压电源 VBB 的电压，以驱动上臂桥。电压是通过 CP1 和 CP2 之间的电容 CP 被逐步抬升，然后在 VG 和 VCC 之间的电容 CG 上逐渐累积。CP 和 CG 的大小必须满足以下关系：

CP 上充放电频率为 60KHZ，当 CP 电容很大时 VG 将会被抬升。可是当电容太大，充放电将变的没有效率。电容做得太大，VG 充电时间就会很长。CP 和 CG 电容设定如下：

$$CP = 0.22\mu F$$

$$CG = 0.22\mu F$$

## 9. 输出控制电源 VREG

是内部产生电源，用来驱动输出下臂管，电压一般设置在 5.1V，并且在 VREG 脚上需接入 0.22 uF 的陶瓷电容。内部具有检测 VREG 电压的结构，若出现异常（低压），所有输出管将关断。

## 10. 使能输入 (ENABLE)

ENABLE 能打开或关断所有的驱动管，当为逻辑 1 时，所有驱动管瘫痪；当为逻辑 0 时电路正常工作。译码器的输入脚 STEP, DIR, MS1, MS2, MS3 等信号不受 ENABLE 管脚约束。

## 11. 关断

当过温或者低压保护起作用时，所有的输出管都关断直到故障排除。在上电时，低压保护同样会使输出管瘫痪，并且将译码器置为 HOME 态。

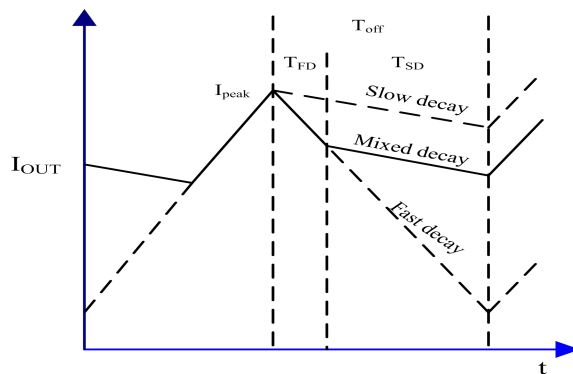
## 12. 睡眠模式 (SLEEP)

为了减少待机状态芯片功耗，SLEEP 关闭芯片内部大多数功能,包括功率管,电流整流器以及电荷泵。SLEEP 低电平有效,高电平时正常运转。当电机从睡眠模式恢复时，为了使电荷泵达到稳定，通常会有 1ms 左右的延时。

## 13. 混合衰减模式

在混合衰减模式，当电流值达到翻转点，芯片会先进入快衰减模式，约占整个衰减期的 31.25%，之后，转为慢衰减。

一般情况下，混合衰减只需要应用在电流下降的状态。对于大多数负载来说，采用自动选择的混合衰减模式（电流上升慢衰减，下降快衰减）可以减小电流上升带来的纹波，同时可以防止电流下降引起的失步。对于一些需要低速微步的应用，电机中反电动势很小，使得电流在负载中迅速增大而引起失步，可以将 ROsc 接地，在电流上升和下降时实现 100%混合衰减，防止失步。如果没有这个问题，建议采用自动选择的混合衰减模式因为这样可以减小纹波。



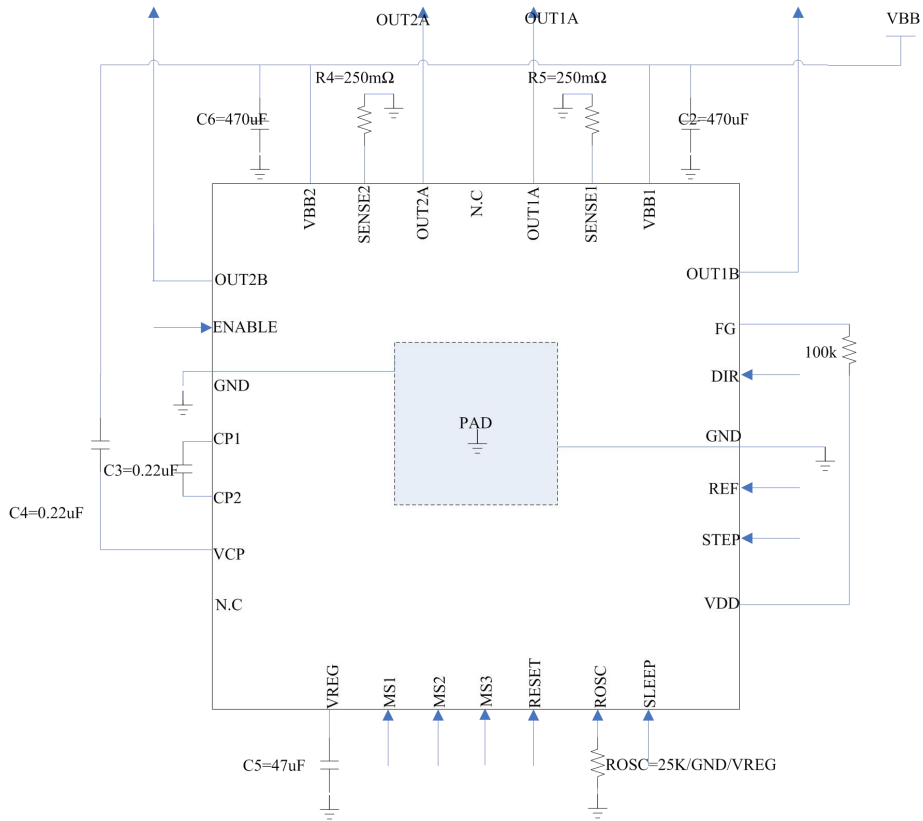
$I_{peak}$  芯片最大输出电流， $T_{off}$  固定衰减期， $T_{SD}$  慢衰减时间， $T_{FD}$  快衰减时间。

## 14. 同步整流

当芯片进入衰减期时负载电流会根据已选择的衰减模式继续流动。同步整流的特点就是在电流衰减时打开合适的 FET。通过 FET 低的导通阻抗短路掉续流二极管，这样可以有效的减小功耗，并省掉在其他很多应用中肖特基二极管的使用。在负载电流将近为 0 时同步整流关闭，阻止反向的负载电流。



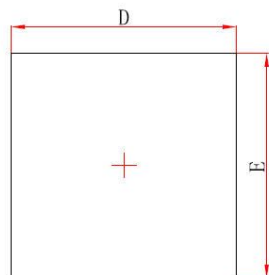
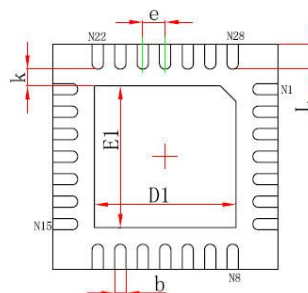
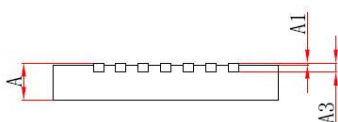
典型应用电路图



## 封装外形图

QFNWB5×5-28L(P0.50T0.75/0.85)

UNIT: mm


**Top View**

**Bottom View**

**Side View**

Symbol	Dimension In Millimeters		Dimension In Inches	
	Min.	Max.	Min.	Max.
A	0.700/0.800	0.800/0.900	0.028/0.031	0.031/0.035
A1	0.000	0.050	0.000	0.002
A3	0.203REF		0.008REF	
D	4.900	5.100	0.193	0.201
E	4.900	5.100	0.193	0.201
D1	3.050	3.250	0.120	0.128
E1	3.050	3.250	0.120	0.128
k	0.200MIN		0.008MIN	
b	0.180	0.300	0.007	0.012
e	0.500TYP		0.020TYP	
L	0.450	0.650	0.018	0.026



### MOS电路操作注意事项:

静电在很多地方都会产生，采取下面的预防措施，可以有效防止MOS电路由于受静电放电影响而引起的损坏：

- 操作人员要通过防静电腕带接地。
- 设备外壳必须接地。
- 装配过程中使用的工具必须接地。
- 必须采用导体包装或抗静电材料包装或运输。

印章规范:

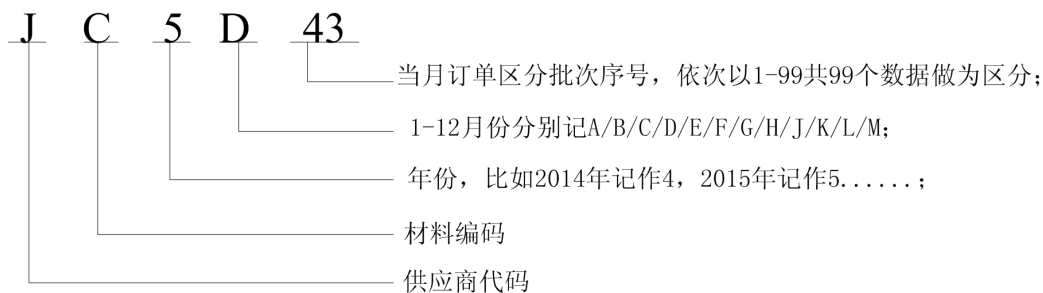


一，印章内容介绍

MS4988：产品型号

生产批号：

范例：JC5D43



二，印章规范要求

采用激光打印，整体居中且采用 Arial 字体。